

## Набор мебели изготовлен в соответствии с требованиями

ГОСТ 16371-2014 Мебель. Общие технические условия.

Декларация о соответствии ЕАЭС №.RU Д-RU.АЯ21.В.01793/19

действительна по 20.11.2022 включительно

### Правила сборки, эксплуатации и уходе за мебелью.

Для удобства транспортирования и предотвращения повреждений изделия набор поставляется в разобранном виде.

Сборку производит сам покупатель. Стоимость сборочных работ в цену изделия не входит.

1. Изделия набора собираются из отдельных деталей, с помощью фурнитуры, приложенной к набору в отдельной упаковке. Ведомость комплектующих деталей, фурнитуры даны в настоящем паспорте.
2. Сборку изделия рекомендуется производить с помощью специалиста, так как он ознакомлен с безопасными правилами работы, а неправильная сборка может привести к опрокидыванию мебели или повлечь за собой ущерб или телесные повреждения.
3. Мебель должна храниться и эксплуатироваться в закрытых отапливаемых помещениях при температуре не ниже +2С и относительной влажности воздуха от 45 до 70%.
4. При установке изделий мебели в непосредственной близости от нагревательных и отопительных приборов их поверхности во время эксплуатации должны быть защищены от нагрева. Температура нагрева элементов мебели не должна превышать 40С.
5. Для предотвращения деформации, двери в изделии должны быть закрыты. Не следует открывать дверь более чем на 90° -это приводит к поломке петель.
6. При ослаблении крепления соединений необходимо периодически подтягивать винты, шурупы, стяжки и т.п.
7. Поверхности изделий следует предохранять от различных растворителей, кислот, щелочей и механических повреждений.
8. Поверхности изделий можно освежить, применяя специальные составы, которые имеются в хозяйственных магазинах. Не допускается применение соды, порошков и других материалов, не предназначенных для ухода за мебелью.
9. Помните, что сохранность и долговечность изделия зависит не только от её конструкции и качества материалов, но и от правильной эксплуатации и ухода за ней.
10. Схема сборки даёт схематическое представление о изделии и не является техническим чертежом.
11. Предприятие оставляет за собой право вносить некоторые конструктивные изменения, не ухудшающие внешний вид и не влияющие на функциональные свойства изделия.

### Гарантийный талон

Изделия мебельные разные изготовлены на ООО "Квадро-М+" в соответствии с требованиями ГОСТ16371-2014 .Мебель.Общие технические условия. Сертификат соответствия и Таможенную декларацию,спрашивайте у продавца.



### Условия гарантии

1. Предприятие-изготовитель гарантирует соответствие изделия требованиям ГОСТ 16371-2014 при соблюдении условий транспортирования, сборки и эксплуатации. Гарантийный срок эксплуатации- 24месяцев. Срок исчисляется со дня продажи изделия. Дефекты производственного характера, обнаруженные в течение гарантийного срока, устраняются за счёт предприятия-изготовителя. Претензии на такие дефекты принимаются при наличии паспорта и этикетки с упаковки и гарантийного талона с отметкой дата продажи мебели.
2. Изделие снимается с гарантийного обслуживания в следующих случаях:
  - если имеется следы постороннего вмешательства или была попытка ремонта;
  - если обнаружены несанкционированные изменения конструкции изделия;
  - если изделие эксплуатировалось не в соответствии со своим целевым назначением или в условиях, для которых оно не предназначено.
3. Гарантия не распространяется на изделие, имеющее следующие повреждения:
  - механические (риски, вырывы, царапины и др.);
  - вызванные стихией, пожаром, бытовыми факторами;
  - вызванные попаданием на поверхность изделий едких веществ и жидкостей.Срок службы изделия- 5лет.

ДАТА ВЫПУСКА " \_ " \_\_\_\_\_ 201\_ г

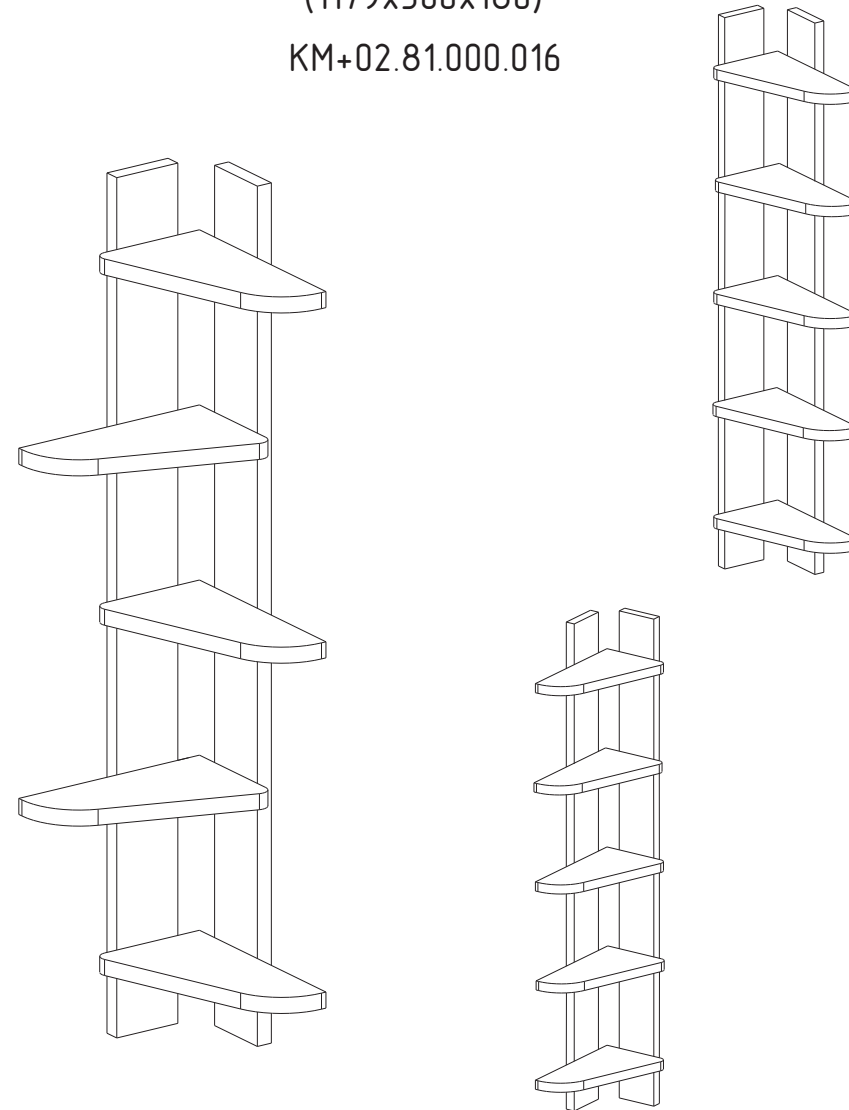
ДАТА ПРОДАЖИ " \_ " \_\_\_\_\_ 201\_ г

ШТАМП МАГАЗИНА " \_ " \_\_\_\_\_ 201\_ г

## Полка навесная тип 2

(1179x306x186)

КМ+02.81.000.016



Паспорт и инструкция по сборке.

## Внимание!!!



### Правила эксплуатации

Опрокидывание мебели может привести к серьезным или смертельным телесным повреждениям. Для предотвращения опрокидывания, модели мебели для которых производителем предусмотрено соответствующее крепление, должна быть обязательно закреплена к стене. Рекомендации по безопасности: - не разрешайте детям забираться и виснуть на изделии.

### Уход за мебелью.

1. Поверхность изделий следует предохранять от различных растворителей, кислот, щелочей, повышенной влажности и механических повреждений.
2. Поверхности изделий можно освежить, применяя специальные составы для ухода за мебелью, которые имеются в хозяйственных магазинах. Не допускается применение соды, порошков и других материалов, не предназначенных для ухода за мебелью.
3. Помните, что сохранность и долговечность мебели зависит не только от её конструкции и качества материалов, но и от правильной эксплуатации и ухода за ней.

### Примечание:

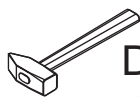
Конструкционные материалы для изготовления изделий:

- основной конструкционный материал - плита древесностружечная облицованная пленкой на основе термореактивных полимеров (ламинированная) - ЛДСП по ГОСТ 32289-2013;

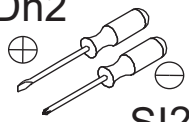
Класс покрытия лакокрасочных деталей - III согласно ГОСТ 9.032-74

### Перед началом сборки:

- Проверьте внешний вид и целостность деталей в упаковке. Претензии по их повреждению принимаются только у изделий без следов сборки.
- Проверьте количество деталей и фурнитуры по перечню. Предприятие-изготовитель оставляет за собой право вносить конструктивные изменения в изделие, заменять фурнитуру и метизы на аналогичные. При недокомплекте или поломке детали обратитесь в магазин для ее замены.
- Учитывая конструктивные и функциональные особенности производитель рекомендует пользоваться услугами профессиональных сборщиков. При самостоятельном монтаже Вам необходимо соблюдать порядок сборки, приводимый в данной инструкции. При несоблюдении инструкции по сборке и эксплуатации с предприятия-изготовителя снимают гарантийные обязательства.
- Изделия следует собирать на ровном полу, покрытом тканью или бумагой.
- Перемещайте мебель и ее детали бережно, слегка приподнимая их. Это поможет исключить деформации и поломки.
- Для работы необходимо иметь молоток, деревянный брусок, обернутый тканью, отвертки Ph2+ и S12-, угольник 90.



Dh2



S12

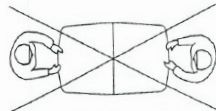


Перемещение собранного стола осуществлять согласно рисунка (во избежании отрыва столешницы)

правильно

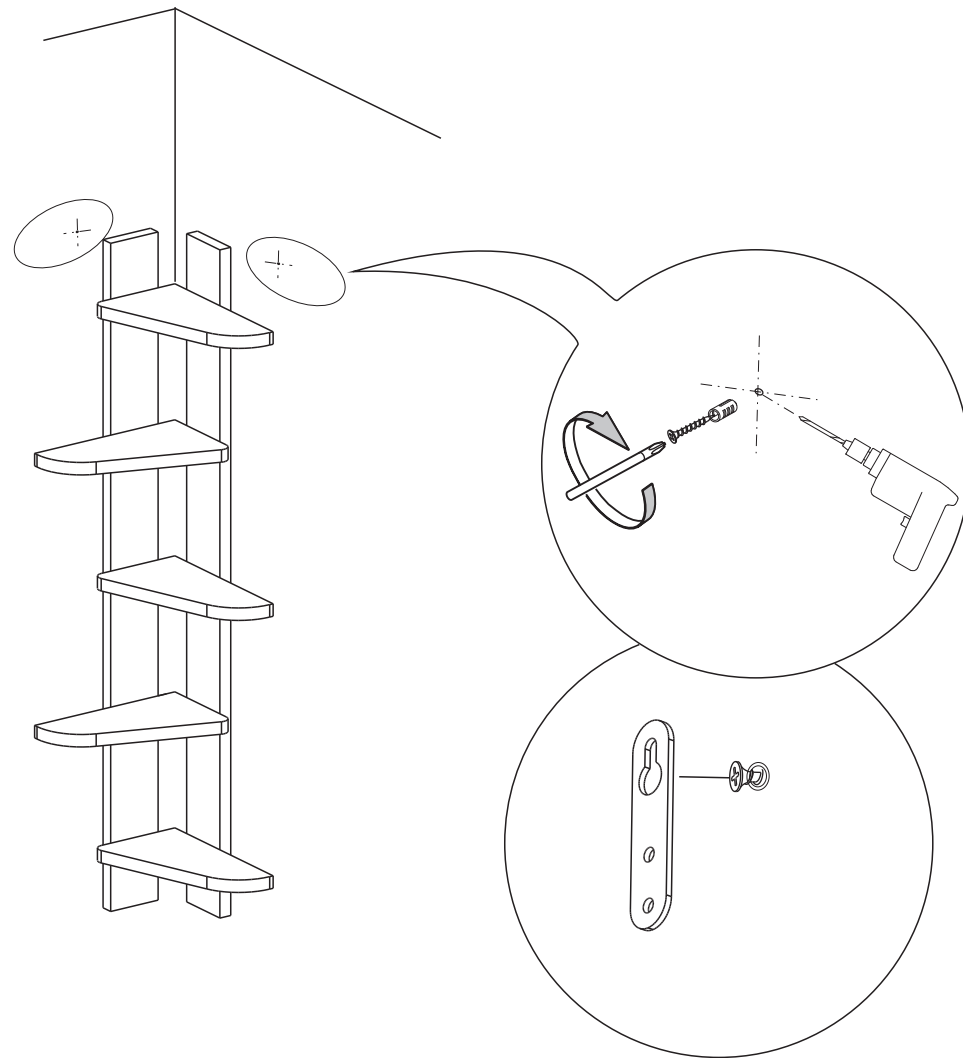


неправильно




4.

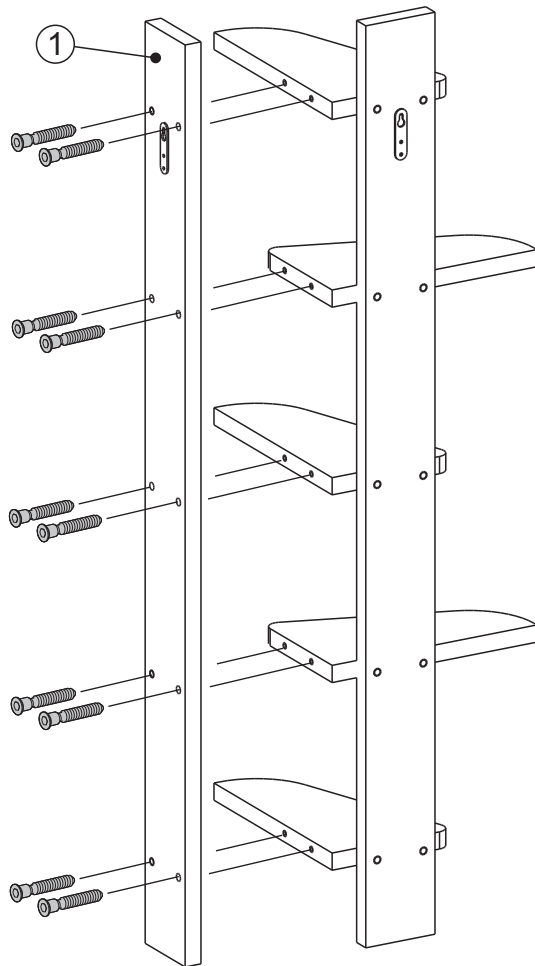
Навести полки на стену.



Крепежные средства для крепления к стене не прилагаются, для разных материалов стен требуются различные крепления. Используйте крепежные средства, подходящие для материала Вашего дома и обладающие достаточной несущей способностью. Если Вы не уверены, какой тип креплений подходит к данному материалу, обратитесь в специализированный магазин.

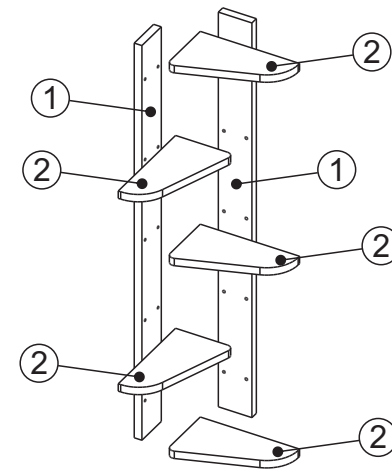
3.

С		10шт.
---	---	-------



x10

### Схема сборки изделия



### Комплектация Пакет №1

№	Наименование	Размеры	Количество
1	Стенка вертикальная	1179x96	2шт.
2	Стенка горизонтальная	284x164	5шт.
	Фурнитура		

### Ведомость фурнитуры

**(К4)**



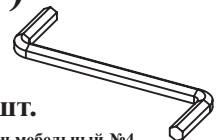
2 шт.  
подвеска мебельная 65 мм

**(С)**



20 шт.  
Евровинт 7x50

**(F)**



1 шт.  
Ключ мебельный №4



**(E2)**

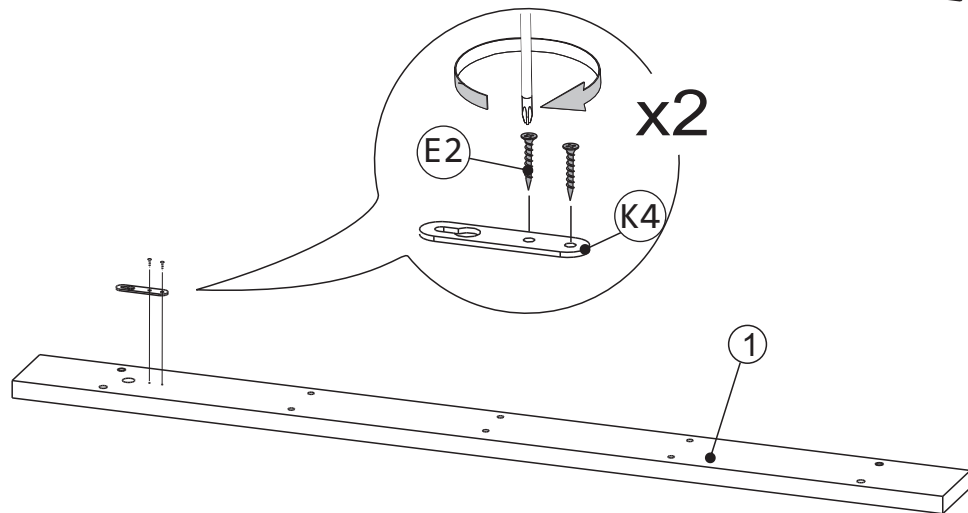
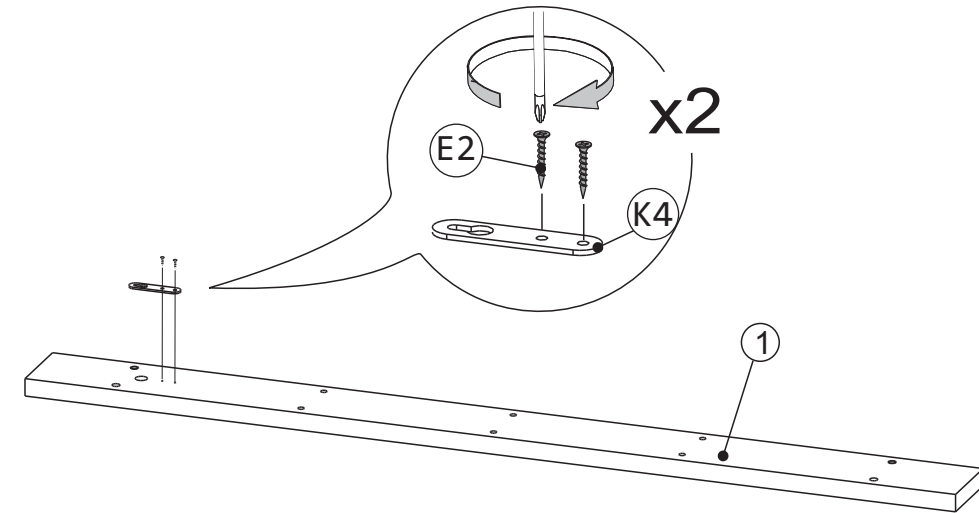


4 шт.  
Шуруп 3x20


## Последовательность сборки.

1. Прикрепите подвесы на вертикальные стенки по наколкам.

K4		2шт.
E2		4шт.



2. Соедините вертикальные и горизонтальные стенки

C		10шт.
---	---	-------

