

# SENCOR®

## SVC 0625AT



## **RU - Беспроводной пылесос 4 в 1**

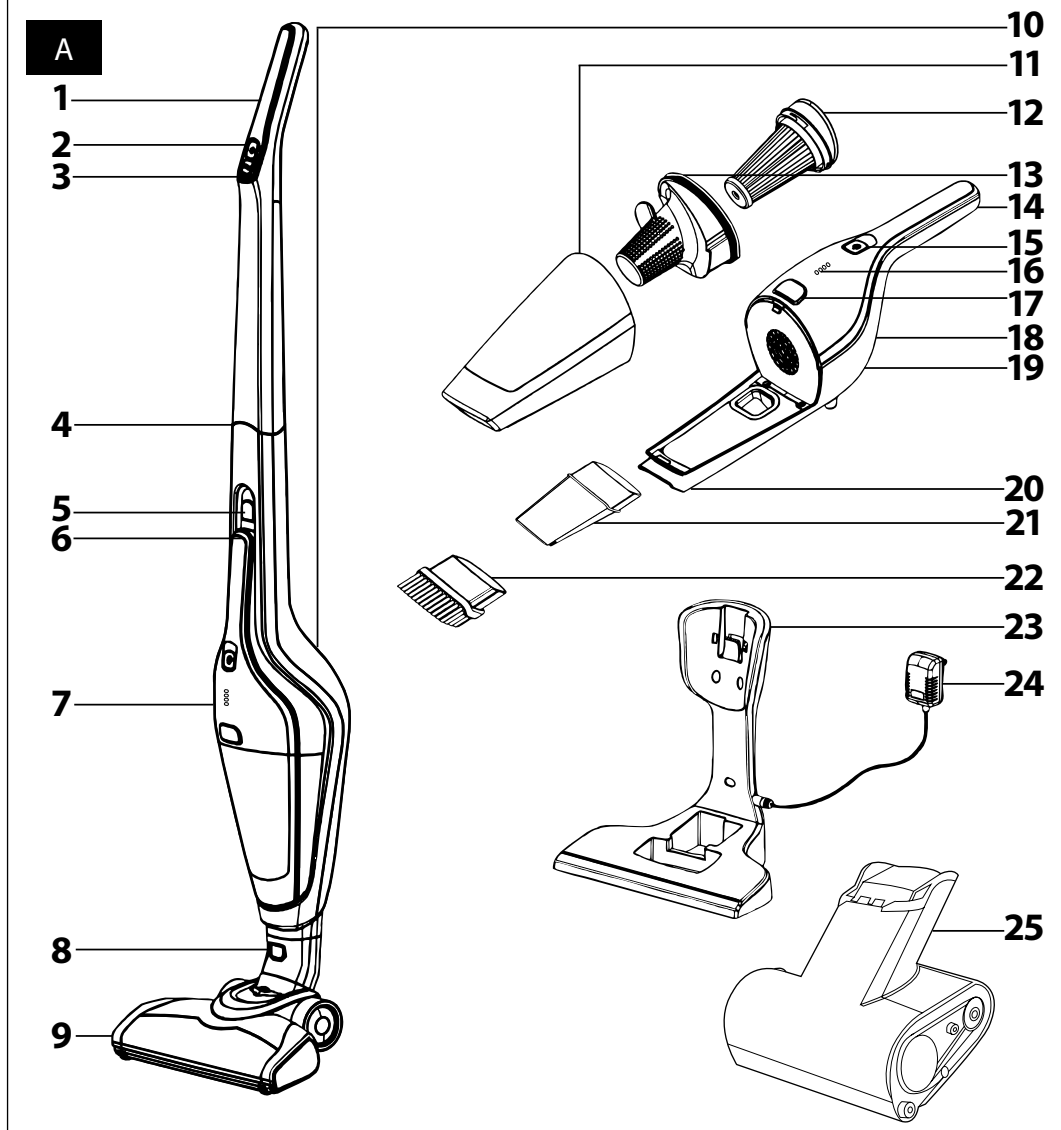
*Перевод оригинального руководства*

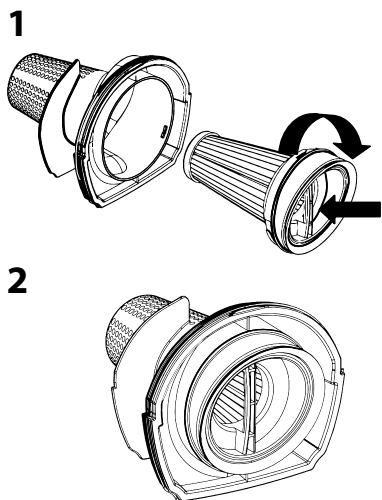
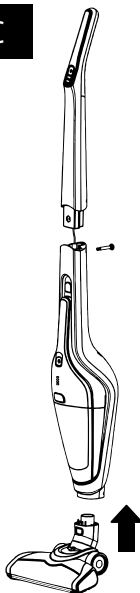
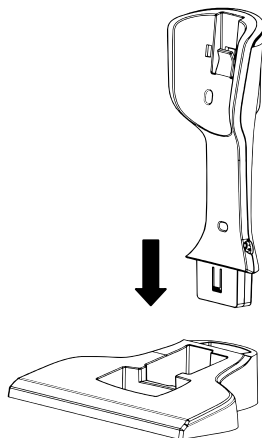
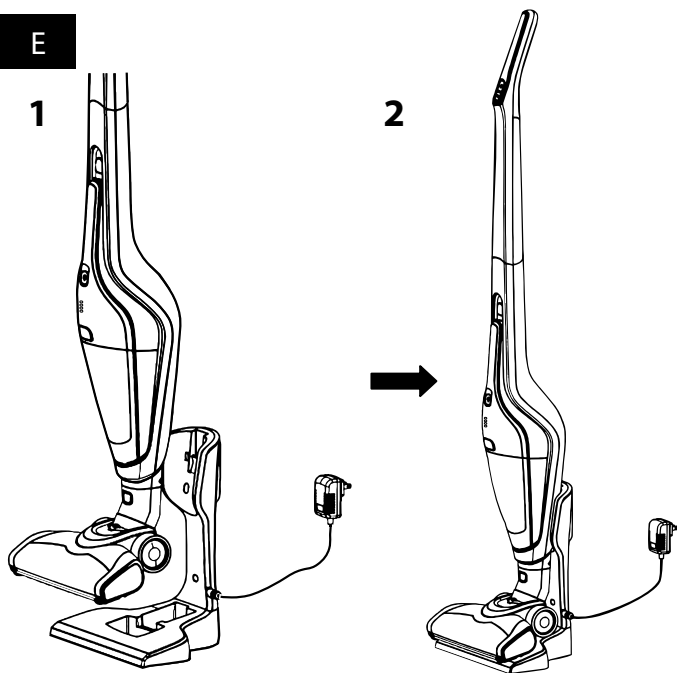
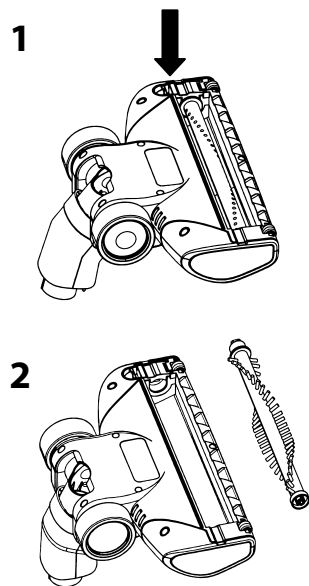
## **ВНИМАТЕЛЬНО ПРОЧТИТЕ И СОХРАНИТЕ ДЛЯ ДАЛЬНЕЙШЕГО ИСПОЛЬЗОВАНИЯ.**

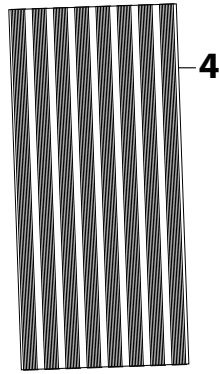
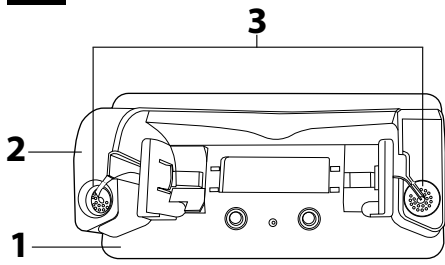
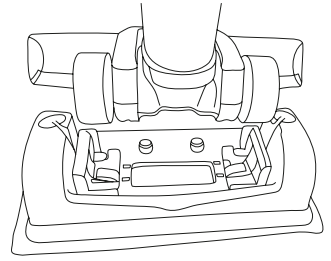
- Пылесосом в состоянии пользоваться дети в возрасте 8 лет и старше, а также лица с нарушениями физических, умственных или психических способностей либо с недостаточным опытом и знаниями при условии, что они находятся под присмотром или были проинструктированы об использовании пылесоса безопасным способом, а также осознают потенциальную опасность. Дети не должны играть с пылесосом. Детям без присмотра опасно выполнять чистку и уход в доступном пользователю объеме. Храните пылесос и его аксессуары в месте, недоступном для детей младше 8 лет.
- Пылесос предназначен для использования в бытовых условиях, в офисах и других подобных помещениях. Не используйте его в промышленных условиях или на открытом воздухе.
- Не подвергайте пылесос попаданию прямого солнечного света и не помещайте его в близости открытого огня или приборов – источников тепла.
- Используйте пылесос только с оригинальным сетевым адаптером, зарядной подставкой и принадлежностями, входящими в комплект.

- Перед тем, как подключить адаптер к электрической розетке, убедитесь, что напряжение на входе, указанное на заводской табличке, соответствует напряжению в сети.
- Будьте внимательны, чтобы сетевой шнур сетевого адаптера не прикасался к горячим поверхностям или острым предметам. Поместите сетевой шнур адаптера так, чтобы об него никто не спотыкался.
- Никогда не погружайте пылесос, зарядную подставку и сетевой адаптер в воду или другие жидкости и не мойте их под проточной водой.
- Перед включением пылесоса убедитесь, что в контейнере для пыли должным образом установлен внутренний и внешний фильтр.
- Будьте внимательны, чтобы во время работы пылесоса не были заблокированы отверстия для выхода воздуха или всасывающее отверстие.
- Не пользуйтесь пылесосом для высасывания:
  - тлеющих сигарет, горящих предметов, спичек или горячего пепла;
  - воды и прочих жидкостей;
  - горючих или испаряющихся веществ;
  - острых предметов, таких как осколки, иглы, булавки и т. п.;
  - муки, штукатурки, цемента и прочих строительных материалов;

- больших кусков бумаги или пластиковых пакетов, которые могут легко заблокировать всасывающее отверстие.
- При всасывании пыли с некоторых видов напольных покрытий может произойти образование электростатического заряда, который не представляет опасность для пользователя.
- Всегда выключайте пылесос после окончания использования, перед очисткой или перед тем, как поставить его на зарядку.
- Перед очисткой и после окончания зарядки отключите сетевой адаптер из розетки.
- Не тяните за кабель питания, чтобы отсоединить сетевой кабель от розетки, – беритесь за штепсель. В противном случае возможно повреждение сетевого адаптера или розетки.
- Если поврежден сетевой адаптер, его следует заменить на оригинальную деталь. По поводу замены адаптера обращайтесь в профессиональную мастерскую.
- Не пользуйтесь пылесосом, если он работает неправильно и если он был поврежден или погрузился в воду. Не ремонтируйте пылесос самостоятельно и не регулируйте его настройки. Любой ремонт поручайте профессиональной мастерской. Самостоятельное вмешательство в устройство может привести к аннулированию гарантийных обязательств, например, гарантии качества.



**B****C****D****E****F**

**G****H**

# Беспроводной пылесос

## RU 4 в 1

### Руководство по эксплуатации

- Перед тем, как использовать этот прибор, пожалуйста, внимательно прочтите руководство пользователя, даже если вы уже знакомы с использованием аналогичных устройств. Используйте электроприбор только так, как это описано в данном руководстве по эксплуатации. Сохраните руководство на случай дальнейшей необходимости.
- Как минимум в течение действия установленного по закону срока устранения недостатков или гарантийных обязательств рекомендуется сохранять оригинальную коробку и упаковочный материал, кассовый чек и подтверждение о степени ответственности продавца или гарантийный талон. В случае перевозки рекомендуется снова упаковать прибор в оригинальную коробку.

## ОПИСАНИЕ ПЫЛЕСОСА И АКСЕССУАРОВ

- |                                                                                                   |      |                                                                                      |
|---------------------------------------------------------------------------------------------------|------|--------------------------------------------------------------------------------------|
| <b>A1</b> Ручьятка вертикального пылесоса                                                         | пыли | <b>A12</b> Моющий внутренний фильтр типа HEPA                                        |
| <b>A2</b> Кнопка включения / выключения вертикального пылесоса                                    |      | <b>A13</b> Моющий внешний фильтр                                                     |
| <b>A3</b> Кнопка для регулирования 2 режимов мощности всасывания и 2 скоростей вращения щетки     |      | <b>A14</b> Ручьятка ручного пылесоса                                                 |
| <b>A4</b> Соединительный кабель соединяет ручьятку и корпус вертикального пылесоса.               |      | <b>A15</b> Кнопка включения и выключения ручного пылесоса                            |
| <b>A5</b> Кнопка для извлечения ручного пылесоса из корпуса вертикального пылесоса                |      | <b>A16</b> LED-индикаторы, обозначающие время зарядки и уровень зарядки аккумулятора |
| <b>A6</b> Корпус вертикального пылесоса                                                           |      | <b>A17</b> Кнопка для отсоединения контейнера для сбора пыли                         |
| <b>A7</b> Беспроводной ручьятый пылесос с системой Циклон для безупречной очистки воздуха от пыли |      | <b>A18</b> Блок двигателя ручного пылесоса                                           |
| <b>A8</b> Кнопка для извлечения насадки для пола                                                  |      | <b>A19</b> Отверстия для выхода воздуха                                              |
| <b>A9</b> Насадка для пола с электрической вращающейся щеткой                                     |      | <b>A20</b> Всасывающее отверстие ручного пылесоса                                    |
| <b>A10</b> Отверстия для выхода воздуха                                                           |      | <b>A21</b> Щелевая насадка                                                           |
| <b>A11</b> Контейнер для сбора                                                                    |      | <b>A22</b> Щеточная насадка                                                          |
|                                                                                                   |      | <b>A23</b> Зарядная подставка с местом для хранения щелевой и щеточной насадок       |
|                                                                                                   |      | <b>A24</b> Сетевой адаптер                                                           |
|                                                                                                   |      | <b>A25</b> Cat & Dog Мини-электрощетка                                               |

## ОПИСАНИЕ НАСАДКИ ДЛЯ ВЛАЖНОЙ УБОРКИ

- |                                                         |                                                                                   |
|---------------------------------------------------------|-----------------------------------------------------------------------------------|
| <b>G1</b> Насадка для влажной уборки                    | <b>G5</b> Поверхность для крепления чехла (в нижней части насадки, не изображено) |
| <b>G2</b> Бачок для воды / раствор с чистящим средством | <b>G6</b> Съёмная панель с распылителями (в нижней части насадки, не изображено)  |
| <b>G3</b> Отверстия для заполнения                      |                                                                                   |
| <b>G4</b> Съёмный чехол с текстильной застежкой         |                                                                                   |

## СБОРКА И РАЗБОРКА

### 1. Ручной пылесос

- Вставьте внутренний фильтр **A12** во внешний фильтр **A13** и поверните ручку внутреннего фильтра **A12** по направлению часовой стрелки (см. рис. **B1**), пока оба фильтра не соединятся (см. рис. **B2**). Собранный фильтр вставьте в контейнер для пыли **A11** и прикрепите контейнер **A11** к блоку двигателя ручного пылесоса **A18**.
- На всасывающее отверстие **A20** ручного пылесоса можно насадить щеточную **A22** либо щелевую **A21**, которые прилегают к пылесосу.
- Разборку производите в обратной последовательности. Нажмите кнопку **A17** и снимите контейнер для сбора пыли **A11**.

### 2. Вертикальный пылесос

- Прикрепите к корпусу вертикального пылесоса **A6** ручьятку **A1** таким образом, чтобы соединительный кабель **A4** остался внутри соединения. Закрепите соединение входящим в комплект винтом, см. рис. **C**. Вставьте в корпус вертикального пылесоса **A6** собранный ручьятый пылесос **A7** (без насадки **A21** либо **A22**). К нижней части корпуса пылесоса **A6** прикрепите насадку для пола **A9**, см. рис. **C**. Насадка **A9** закрепится после выдвигания кнопки **A8**.
- Разборку производите в обратной последовательности. Чтобы снять насадку для пола **A9**, нажмите кнопку **A8** и одновременно с этим снимайте насадку **A9**. Для того, чтобы снять ручьятый пылесос **A7** с корпуса вертикального пылесоса **A6**, нажмите кнопку **A5** и одновременно с этим тяните за ручьятый пылесос **A7**.

### 3. Зарядная подставка

- Для сборки зарядной подставки **A23** вставьте верхнюю часть в нижнюю (см. рис. **D**). Для достижения большей устойчивости можно прикрепить подставку **A23** к стене с помощью винта, входящего в комплект, при этом необходимо проследить за тем, чтобы подставка **A23** располагалась достаточно близко от розетки.
- Разборку производите в обратной последовательности.

## СТОЯЧЕЕ ПОЛОЖЕНИЕ ПЫЛЕСОСА

- Чтобы установить пылесос в стоячее положение, придержите ногой насадку для пола **A9**, затем простым движением выдвиньте ручьятку **A1** вперед, таким образом пылесос закрепится в стоячем положении. Защелка на шарнире насадки для пола **A9** должна попасть в паз насадки для пола **A9**.
- Чтобы снять пылесос со стоячего положения, нажмите ногой на верхнюю поверхность щетки для пола **A9** и опустите ручьятку **A1** назад. Защелка на шарнире насадки для пола **A9** должна выдвинуться из паза, расположенного на крышке насадки для пола **A9**.

## ЗАРЯДКА ПЫЛЕСОСА

- Поместите зарядную подставку **A23** на ровной, сухой и устойчивой поверхности рядом с сетевой розеткой.
- Присоедините разъем сетевого адаптера **A24** в гнездо, находящееся на боковой стороне зарядной подставки **A23**, и вставьте вилку адаптера **A24** в сетевую розетку.
- Выключите пылесос и приведите его в вертикальное стоячее положение, затем поместите пылесос на зарядную подставку **A23**, см. рис. **E**. После помещения на подставку **A23** пылесос переключится в режим зарядки встроенного аккумулятора, о чем будет свидетельствовать LED-индикаторы **A16**. Для полной зарядки требуется приблизительно 6 часов. Реальное время зарядки зависит от состояния разрядки аккумулятора.



- Процесс зарядки завершен, когда на подставке загораются все LED-индикаторы **A16**. Отключите сетевой адаптер **A23** от электрической розетки.



#### Совет:

Этот пылесос работает на встроенном литий-ионном аккумуляторе. Для более длительной эксплуатации аккумулятора рекомендуется:

- не оставлять аккумулятор слишком долго полностью заряженным либо полностью разряженным.
- не держать аккумулятор постоянно полностью заряженным. Срок годности аккумулятора увеличивается, если он хранится в полу заряженном состоянии.
- не разряжать полностью аккумулятор.

## ИСПОЛЬЗОВАНИЕ ПЫЛЕСОСА

### 1. Вертикальный пылесос

- Вертикальный пылесос применяется для уборки разного типа полов: для твердых покрытий, ковров и т. п.
- Возьмите пылесос за рукоятку **A1** и потяните вверх из зарядной подставки **A23**. После извлечения из подставки **A23** следует зафиксировать пылесос в вертикальном стоячем положении. После снятия из стоячего положения можно двигать рукояткой в вертикальном направлении.
- Включите пылесос нажатием кнопки **A2**. При помощи кнопки **A3** отрегулируйте мощность пылесоса и двухуровневую скорость вращающейся щетки.
- LED-индикаторы **A16** указывают на состояние зарядки аккумулятора. По мере разрядки аккумулятора гаснут отдельные LED-индикаторы **A16**. При полной разрядке аккумулятора гаснут все LED-индикаторы **A16**, и пылесос останавливается.
- Пылесос выключается кнопкой **A2**. Вычистите пылесос, соблюдая инструкции, приведенные в главе «Уход и чистка», и поставьте заряжаться по инструкции, приведенной в разделе «Зарядка пылесоса».

### 2. Ручной пылесос

- Ручной пылесос включается кнопкой **A15**. Ручной пылесос предназначен для уборки локально загрязненных мест на полу, мебели и т.д. Для чистки трудно достигаемых мест используется щелевая насадка **A21**, для чистки мягкой мебели обивки – щеточная насадка **A22**.
- После завершения уборки выключите пылесос повторным нажатием на кнопку **A2**. Вычистите пылесос, соблюдая инструкции, приведенные в главе «Уход и чистка», и поставьте заряжаться по инструкции, приведенной в разделе «Зарядка пылесоса».

### 3. Cat & Dog Мини-электрощетка

- Cat & Dog Мини-электрощетка **A25** оборудована встроенным электрическим двигателем. Закрепите электрощетку **A25** к ручному пылесосу **A7**. Ручной пылесос включается кнопкой **A15**. Его можно использовать для чистки мягкой мебели или интерьера автомобиля. Вы легко удалите волосы или шерсть животных с мебели, ковров, пола или интерьера автомобиля.
- После завершения уборки выключите пылесос повторным нажатием на кнопку **A15**. Вычистите его по указаниям, приведенным в разделе Уход и очистка и зарядите батарею в соответствии с инструкциями в разделе Зарядка пылесоса. Включите пылесос, и во время уборки ходовые колёса будут нажимать на включатели в насадке **G1**, которые будут высвобождать воду / раствор через панель **G6** в чехол **G4**, которым исполняется влажная уборка пола.

## 4. Использование насадки для влажной уборки

- К плоскости **G5** прикрепите чехол **G4**. Поставьте на пол насадку для влажной уборки **G1** с надетым чехлом **G4**. В бачок **G2** залейте воду или раствор с чистящим средством. Не допускайте чтобы вода / раствор вытекали через отверстия для заполнения **G3** из бачка **G2**.
- Поместите пылесос над насадкой для влажной уборки **G1** так, чтобы выступы на насадке **G1** были вровень с отверстиями на нижней стороне насадки для пола **A9**. Ходовые колёса должны соответствовать конструкции насадки **G1** - см. рисунок **H**. Слегка нажмите на пылесос до щелчка. Этим сигнализируется правильное крепление насадки **G1** к насадке для пола **A9**.
- Включите пылесос и во время уборки ходовые колёса будут нажимать на включатели в насадке **G1**, которые будут высвобождать воду / раствор через панель **G6** в чехол **G4**, которым исполняется влажная уборка пола.

## УХОД И ЧИСТКА

- Перед чисткой всегда убедитесь, что пылесос выключен и отсоединен от розетки.

### Фильтры и сборный контейнер для пыли

- Разберите ручной пылесос **A7** по инструкции, приведенной в разделе «Сборка и разборка». Удалите содержание контейнера **A11**, промойте его водой и тщательно вытрите насухо.
- Удалите пыль и грязь из внешнего фильтра **A13**. Промойте его под проточной водой и затем тщательно высушите либо оставьте высыхать на воздухе.
- Если загрязнился внутренний фильтр типа HEPA **A12**, промойте его под слабой струей проточной воды и дайте высохнуть.

#### Предупреждение:



Перед тем, как собрать пылесос, убедитесь, что все его части хорошо просохли. Перед включением пылесоса убедитесь, что все фильтры правильным образом установлены на своих местах. Если не соблюдены все рекомендации, пылесос может повредиться. Загрязнение фильтра приводит к уменьшению эффективности, поэтому не забывайте его чистить.

- Примерно после 6 месяцев использования рекомендуется поменять внутренний фильтр типа HEPA **A12** на новый. Вы можете приобрести фильтры на замену в местных магазинах либо в интернет-магазинах.

### Насадка для пола и другие насадки

- Если вращающаяся щетка загрязнилась волосами или шерстью животных, снимите насадку для пола **A9** с корпуса пылесоса **A6**. Поверните насадку для пола вверх. На левой стороне сопла насадки **A9** находится защелка, которая скрепляет крышку щетки, см. рис. **F1**. Освободите защелку, откройте крышку и снимите щетку (см. рис. **F2**).
- Устраните все загрязнения из вращающейся щетки и внутренней части насадки для пола **A9**. После очистки верните вращающуюся щетку обратно на место. Захлопните и закрепите крышку.
- Для чистки поверхности насадки для пола **A9** и насадок **A21** и **A22** используйте сухую или слегка влажную тряпку. Затем вытрите все насухо.

## Внешняя поверхность пылесоса

- Для чистки внешней поверхности пылесоса используйте сухую или слегка влажную тряпку. Затем вытрите все насухо. Будьте особо внимательны при чистке корпуса вертикального пылесоса **A6**. В той части, где расположено всасывающее отверстие **A20**, может собираться пыль, которую следует регулярно вытирать.
- Подставку **A23** очищайте сухой или слегка влажной тряпкой, при этом будьте внимательны, чтобы влага не попала в гнездо разъема сетевого адаптера **A24**. Затем вытрите все насухо.
- Не используйте для чистки пылесоса металлическую губку, абразивные чистящие средства, растворители т. п.

## ТЕХНИЧЕСКИЕ ДАННЫЕ

### SVC 0625AT

#### Адаптер

Вход ..... 100–240 В~, 50/60 Гц, 0,5 А

Выход ..... 36 В=, 400 мА

Класс защиты (от поражения электрическим током) ..... II

#### Пылесос

Мощность ..... 120 Вт

Электрическая вращающаяся щетка ..... 10 Вт

Аккумулятор ..... Li-Ion / 25,2 В= / 2 000 мА·ч

Время полной зарядки ..... приблизительно 4 – 6 ч  
Время работы при полной зарядке (большая/малая мощность) до 22/50 мин

Уровень шума ..... 79 дБ(А)

Емкость контейнера для пыли ..... 0,5 л

Заявленный уровень шума данного пылесоса SVC 0625AT составляет 79 дБ(А), что соответствует уровню акустической мощности А по сравнению с эталонной акустической мощностью 1 пВт.

#### Пояснение технических терминов

Класс защиты от поражения электрическим током:

Класс II – Защита от поражения электрическим током обеспечивается двойной или усиленной изоляцией.

Производитель оставляет за собой право на внесение изменений в текст и технические характеристики.

## УКАЗАНИЯ И ИНФОРМАЦИЯ ПО ОБРАЩЕНИЮ С ИСПОЛЬЗОВАННОЙ УПАКОВКОЙ

Использованный упаковочный материал поместите в место сбора коммунальных отходов.

## УТИЛИЗАЦИЯ ИСПОЛЬЗОВАННЫХ ЭЛЕКТРИЧЕСКИХ И ЭЛЕКТРОННЫХ ПРИБОРОВ



Этот символ на изделии или сопроводительной документации означает, что используемые электрические и электронные изделия не следует выбрасывать вместе с бытовыми отходами. Для надлежащей обработки, утилизации и переработки сдайте эти продукты в установленные пункты сбора отходов. Кроме того, в некоторых странах Европейского Союза и других европейских странах вы можете вернуть свои изделия местному продавцу в случае приобретения эквивалентного нового изделия.

Правильная утилизация данного изделия поможет сохранить ценные природные ресурсы и предотвратить возможные отрицательные последствия для окружающей среды и здоровья человека, которые могут возникнуть в результате неправильной утилизации отходов. Для более подробной информации, пожалуйста, свяжитесь с местными властями или обратитесь в ближайший пункт сбора.

Неправильная утилизация этих отходов может, в соответствии с национальными правилами, повлечь за собой штраф.

### Для субъектов предпринимательской деятельности в странах Европейского Союза

Если вы собираетесь утилизировать электрическое и электронное оборудование, то запросите необходимую информацию у своего дилера или поставщика.

### Утилизация в других странах за пределами Европейского Союза

Действие этого символа распространяется на Европейский Союз. Если вы собираетесь утилизировать данный продукт, запросите необходимую информацию о надлежащем способе утилизации у местных властей или у своего дилера.



Это изделие соответствует всем основным требованиям директив ЕС, которые действительны для него.

## УТИЛИЗАЦИЯ АККУМУЛЯТОРА



Перед тем, как утилизировать изделие, сдав его на предназначенный пункт сбора, необходимо извлечь из него вставной аккумулятор. Перед извлечением аккумулятора следует запустить пылесос и выждать, пока он не разрядится.

Аккумулятор извлекается в профессиональной ремонтной мастерской.

В аккумуляторе содержатся вещества, вредные для окружающей среды, поэтому он не является обычным бытовым отходом. Его правильную утилизацию обеспечивает соответствующий пункт сбора.