

Уважаемые покупатели!

Для удобства транспортировки, мебель поставляется в разобранном виде и с расчетом на то, что сборку Вы будете производить сами. Стоимость сборки в стоимость изделия не включена.

При покупке необходимо убедиться в наличии всех деталей согласно прилагаемого паспорта и отсутствию дефектов на них. После сборки, претензии по количеству и качеству сборочных единиц не принимаются.

Предприятие – изготовитель не несет ответственности за дефекты, возникшие в процессе сборки и эксплуатации, вследствие не соблюдения настоящей инструкции или применения изделия не по назначению.

Примечание. В процессе производства возможны незначительные изменения, не ухудшающие качество мебели.

Рекомендации по сборке

Перед началом сборки и дальнейшей эксплуатации внимательно ознакомьтесь с настоящим руководством и следуйте его рекомендациям.

Изделие следует собирать вдвоем на ровной поверхности, соблюдая последовательность согласно представленной схеме.

Технические данные

Габаритные размеры (мм):

Высота: 2300

Вес: 91,34 кг

Длина: 1200

Глубина: 600

Правила пользования и эксплуатации изделия

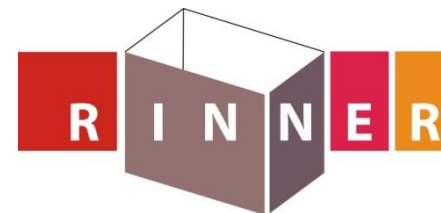
- Уважаемые господа. Срок эксплуатации мебели напрямую зависит от Вашего бережного отношения к ней.
- Избегайте прямого попадания воды на изделия во избежания разбухания поверхностей. В случае попадания воды, следует немедленно вытереть насухо мягкой тканью.
- Не ударяйте поверхности острыми, тяжелыми или твердыми предметами.
- Не допускается ставить на поверхность раскаленные предметы.
- При чистке, во избежание повреждения поверхностей, нельзя использовать щетки, жесткие ткани, зернистые порошки. Для ухода за мебелью используйте специальные средства, предназначенные для мебели.
- Не допускается попадание на поверхность веществ, таких как растворители, бензин, обезжиривающие средства и т. п.
- Температура нагрева элементов мебели не должна превышать +40°C.
- Периодически, в случае ослабления резьбовых соединений, необходимо их подтянуть.
- На изделия подвергнутые модификации не на предприятии – изготовителе, гарантия не распространяется.
- **Помните!** Несоблюдение каких-либо из вышеуказанных условий, повлекшее возникновение недостатков мебели, является основанием утраты права на гарантийное обслуживание.

Гарантийные обязательства

Изготовитель гарантирует соответствие изделия требованиям нормативных документов ГОСТ и соответствию мебели и материалов для ее изготовления Сертификату соответствия.

Срок службы изделия – 7 лет; срок гарантии – 12 месяцев.

Комплектовщик-виноградова2150



ПАСПОРТ

Шкаф-купе «Жаклин» (каркас+ящики)»

ТО-13067023-2015

Наименование	Индекс позиции
Шкаф-купе «Жаклин» (каркас+ящики)»	02-06-06 Цвет:



Произведено

Россия
ООО «RINNER»
Удмуртская республика
г. Ижевск ул. Пойма 91
e-mail: mebel@rinner.ru
www.rinner.ru
т/ф (3412) 998-222

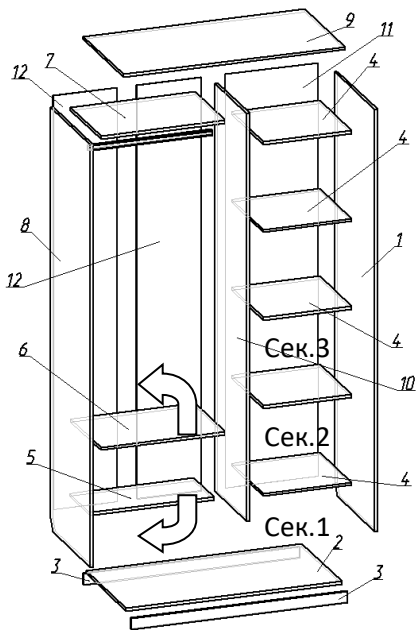


Рис.1 Схема сборки

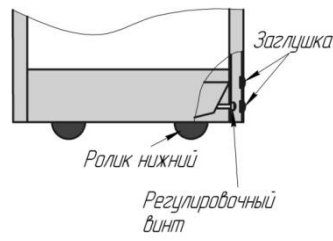


Рис.2 Схема регулировки

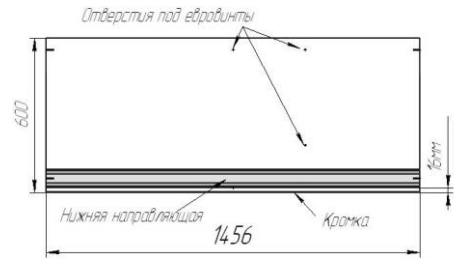


Рис.3 Схема установки нижней направляющей

СПЕЦИФИКАЦИЯ ДЕТАЛЕЙ			
	НАИМЕНОВАНИЕ	РАЗМЕР	КОЛ-ВО
1	Бочина правая	2284x600x16	1
2	Дно	1168x599x16	1
3	Цоколь	1168x60x16	2
4	Полка малая	478x478x16	5
5	Полка-ребро	674x300x16	1
6	Полка ребро	674x450x16	1
7	Полка	674x450x16	1
8	Бочина левая	2284x600x16	1
9	Крыша	1204x601x16	1
10	Бочина внутренняя	2208x480x16	1
11	Задняя стенка	2236x499x3,2	1
12	Задняя стенка	2236x346x3,2	2
	Комплект фасадов М2	2160x597x34	2ф
15	Боковина ящик левая	450x120x16	2
16	Боковина ящик правая	450x120x16	2
17	Задняя стенка ящика	421x120x16	2
18	Фасад ящика	472x140x16	2
19	Дно ящика	450x452x3,2	2

Порядок сборки:

- К деталям 1,3,8 прикрутить подпятники с помощью саморезов 3,5x16.
- На деталь 9 прикрутить металлический профиль (верхняя направляющая) с помощью саморезов 3,5x16.
- К деталям 8,10 прикрутить штангодержатели с помощью саморезов 3,5x16.
- Детали 1,8,10 стянуть между собой деталями 2,3,4,5,6,7,9 с помощью евровинтов 7x50, предварительно досверлив насквозь необходимые отверстия. **ВНИМАНИЕ: При необходимости увеличения внутреннего пространства шкафа дет. 5,6 могут трансформироваться в ребра жесткости (поворот деталей по стрелкам см.Рис.1), для этого имеются дополнительные глухие отверстия.**
- Прикрутить ДВП саморезами 3,5x16.
- Нижнюю направляющую закрепить с помощью саморезов 3,5x16 на детали 2 как

указано на рисунке №3, предварительно вставив стопора в направляющую.

7. Установить штангу в штангодержатели.

8. Установить и отрегулировать двери.

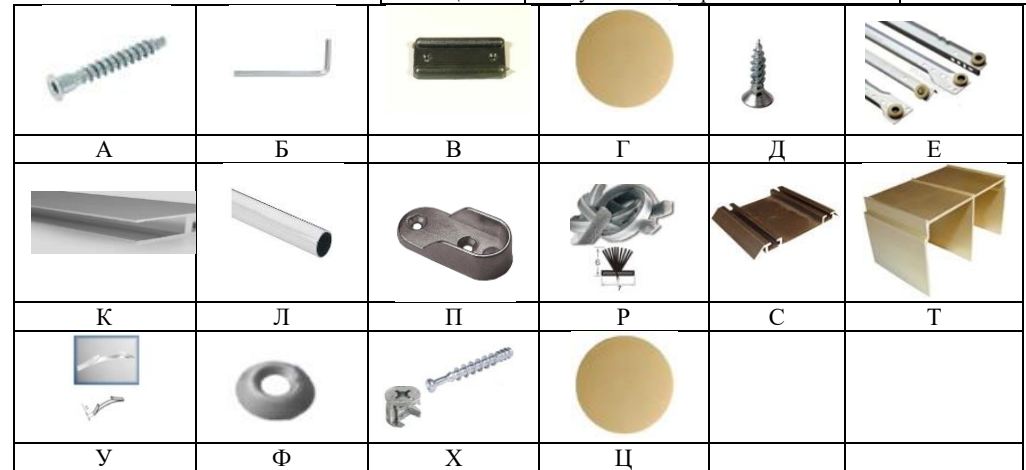
9. Приклеить Шлегель на двери, на каждую дверь с одной стороны (со стороны где дверь соприкасается с боковиной).

Внимание: При досверливании отверстий деталь необходимо плотно прижать к бруску.

Необходимый инструмент для сборки:

- Рулетка
- Отвертка крестовая
- Отвертка плоская

обозначение	НАИМЕНОВАНИЕ ФУРНИТУРЫ	КОЛ-ВО
А	Евровинт 7x50	52
Б	Ключ	1
В	Подпятник	6
Г	Заглушка самоклеющ. для евровинта	40
Д	Саморез 3,5x16	103
Е	Роликовые направляющие L=450мм	2 компл
Л	Штанга овальная L=668мм	1
П	Штангодержатель овал	2
К	Стыковочная планка 2205мм	1
Р	Шлегель	2шт. по 2,2м
С	Направляющая нижняя	1167мм
Т	Направляющая верхняя	1167мм
У	Стопор	2
Ф	Шайба мебельная	10
Х	Стяжка эксцентриковая	4
Ц	Заглушка эксцентрика	4



ВНИМАНИЕ: По желанию заказчик может приобрести сетчатые корзины, брючницу, галстучницу, сеччатую полку под обувь, и установить их даже после монтажа шкафа. Для установки данной продукции в конструкции шкафа предусмотрены дополнительные отверстия.

Акция - Ящики из ЛДСП (2шт) входят в комплект шкафа! (См. рис 4)

Сборка ящиков:

- К боковинам ящика №15 и 16 прикрутить направляющие (Е) на саморезы (Д)
- Между боковинами ящика установить заднюю стенку ящика №17 на Евровинты (А)
- К боковинам ящика прикрутить фасад №18 на эксцентрики-(стяжка эксцентриковая) (Х)
- В паз на фасаде ящика вставить дно №19 и прикрутить его к ящику на саморезы (Д)

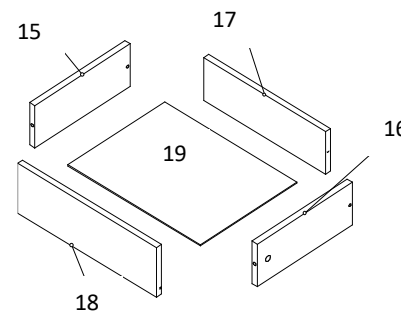


Рис.4 Схема сборки

Секции 2, 3 предназначены для установки ящиков
Секции 1,2,3 предназначены для установки корзин