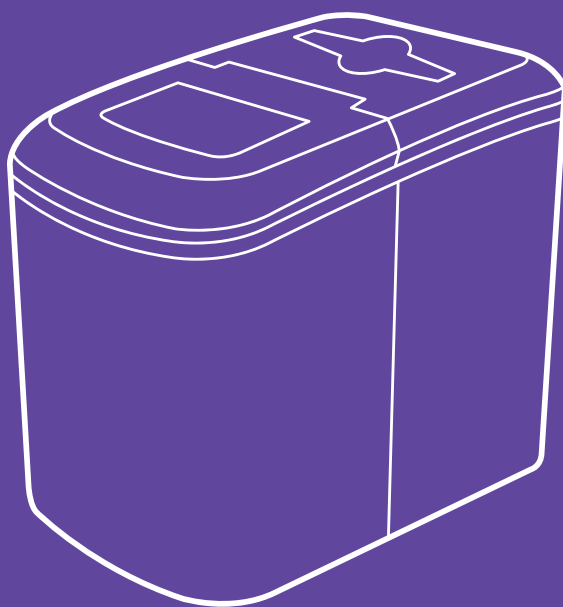


**Охлаждение
в одно
мгновение!**



**Льдогенератор
КТ-1817**

Если у вас возникнут трудности с использованием нашей техники, перед обращением в магазин просим позвонить на горячую линию Kitfort:

8-800-775-56-87

(пн-пт с 9:30 до 17:30 по московскому времени)

info@kitfort.ru

Мы расскажем про особенности работы прибора и проконсультируем по любым другим вопросам

Содержание

| | |
|---|----|
| Общие сведения | 4 |
| Комплектация | 4 |
| Устройство льдогенератора..... | 5 |
| Подготовка к работе и использование | 7 |
| Чистка и обслуживание льдогенератора..... | 8 |
| Уход и хранение | 9 |
| Устранение неполадок | 9 |
| Признаки и последовательность действий при утечке хладагента..... | 12 |
| Технические характеристики | 13 |
| Меры предосторожности..... | 14 |
| Другие товары Kitfort | 17 |

Общие сведения

Льдогенератор Kitfort КТ-1817 — прибор, который быстро генерирует лед, время приготовления льда занимает 6–13 минут. Лед получается в форме «пальчик» и имеет углубление, размер льда можно менять. Полученный лед хорошо измельчается блендерами. Готовый лед автоматически складывается в специальную корзину. При ее переполнении генерация льда прекращается. Готовый лед не подмораживается, т.е. он постепенно тает, а т.к. стенки льдогенератора термоизолированные — лед тает довольно медленно.

Охлаждение в приборе производится при помощи компрессора с хладагентом R600a по принципу обычного холодильника. Изобутан R600a является экологически чистым, но горючим веществом, он не разрушает озоновый слой и не приводит к увеличению парникового эффекта. Количество хладагента всего 23 г.

Вам достаточно просто залить чистую фильтрованную воду в резервуар и нажать на кнопку. Первая порция льда будет готова через 6–13 минут. Полная корзина льда будет готова примерно через 1 час.

В комплекте идет совок для черпания льда.

Большое преимущество льдогенератора состоит в том, что лед делается быстро. В обычной форме в морозилке лед замораживается полдня, а если его надо много, то нужно ставить несколько форм. Чтобы был запас льда, его нужно хранить в морозилке — пропадает ее полезный объем.

Прибор можно использовать дома для приготовления охлажденных напитков, да и просто для охлаждения жидкостей. Например, для заваривания чая его нужно залить кипятком. А если хочется холодного чая, то один совок льда очень быстро его охлаждает. Можно добавлять лед в газированную воду, сок, воду, чай, кофе, молоко.

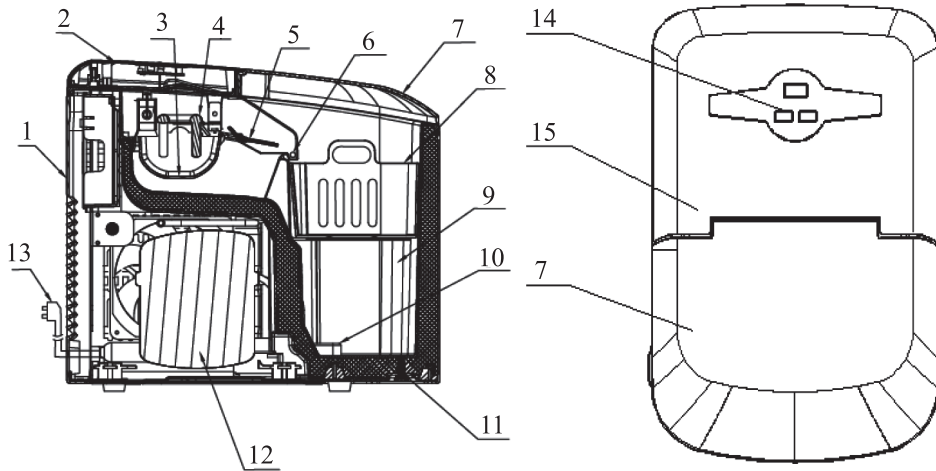
Если вы любите коктейли, собираетесь часто с друзьями или просто любите выпить смузи со льдом — льдогенератор от Kitfort пригодится вам очень кстати.

Комплектация

1. Льдогенератор — 1 шт.
2. Совок для льда — 1 шт.
3. Корзина для льда — 1 шт.
4. Руководство по эксплуатации — 1 шт.
5. Коллекционный магнит — 1 шт.*

*опционально

Устройство льдогенератора



- | | |
|--|---|
| 1 — Задняя часть корпуса | 9 — Резервуар для воды |
| 2 — Верхняя часть корпуса | 10 — Фильтр для воды |
| 3 — Лоток для воды | 11 — Сливное отверстие закрытое пробкой |
| 4 — Испаритель | 12 — Компрессор |
| 5 — Планка выгрузки льда | 13 — Шнур питания |
| 6 — Оптические датчики готовности льда | 14 — Панель управления |
| 7 — Крышка | 15 — Панель из нержавеющей стали |
| 8 — Корзина для льда | |

Принцип работы льдогенератора

Внутри льдогенератора стоит испаритель. Помпа подает воду в лоток для воды, который расположен под испарителем, в результате чего в течение 6–13 минут (в зависимости от температуры окружающей среды и температуры воды) вода замерзает на поверхности испарителя, образуется лед.

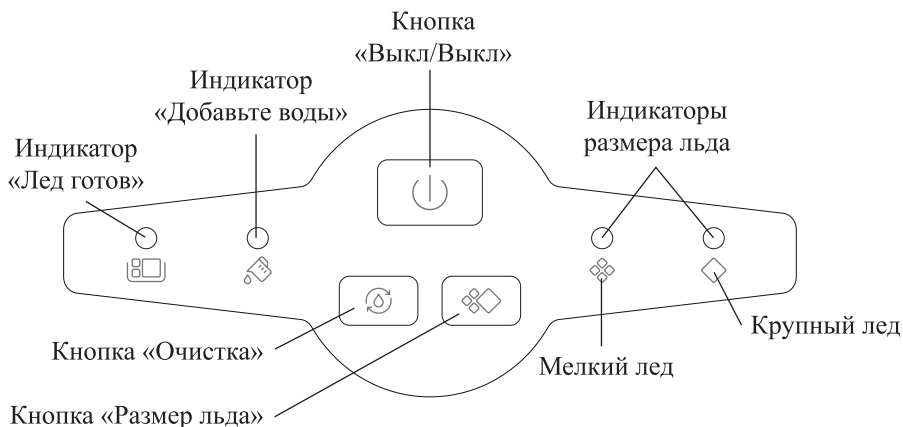
Что делает компрессор? Компрессор под давлением прокачивает хладагент через змеевик. Хладагент охлаждается радиатором и вентилятором до температуры окружающей среды, а затем, выходя в специальный канал, расширяется, и его температура опускается ниже нуля. Этот же принцип используется в холодильниках.

Как только лед будет готов, лоток для воды отклонится назад, а оставшаяся вода из лотка сольется обратно в резервуар. После этого внутри льдогенератора открывается специальный клапан и в испаритель подается горячий газ, в результате чего лед начинает таять и отваливается от испарителя. Все упавшие кусочки льда от-

правляются в корзину. Лоток для льда автоматически возвращается в положение под испарителем и начинается следующий цикл.

Также имеется оптический (инфракрасный) датчик заполнения корзины. Благодаря его наличию при снижении количества льда, в случае если его использовали, льдогенератор запускает цикл заново, пока отсек для хранения льда не будет снова наполнен. Таким образом, льдогенератор действует полностью автоматически, вам не нужно контролировать его работу

Панель управления



Кнопка «Вкл/Выкл» — предназначена для включения или выключения льдогенератора.

Кнопка «Очистка» — предназначена для включения или выключения очистки. При включенной очистке вода будет проливаться через отсек для приготовления льда без замораживания.

Кнопка «Размер льда» — позволяет выбрать крупный или мелкий лед.

Индикаторы:

Индикаторы размера льда. Индикаторы крупного или мелкого льда горят постоянно в зависимости от того какой размер льда выбран. Индикатор крупного льда мигает когда льдогенератор подключен к сети, но генерация льда не включена.

Индикатор «Лед готов» — индикатор заполнения льдом. Горит когда отсек хранения и подачи льда заполнен льдом (создан максимальный запас льда). Когда этот индикатор горит — генерация льда приостановлена.

Индикатор «Добавьте воды» — индикатор отсутствия воды. Горит когда в резервуаре льдогенератора кончилась вода. Генерация льда приостановлена. Для продолжения генерация льда, залейте воду в резервуар и перезагрузите устройство выключив и включив его.

Подготовка к работе и использование

Внимание. Необходимо соблюдать осторожность при транспортировке и установке прибора, чтобы никакие части системы охлаждения не повредились. Протекающая охлаждающая жидкость может повредить глаза и воспламениться. В случае каких-либо повреждений: избегайте использования открытого огня и всего, что создает искру (зажигалки, электрические выключатели, электромоторы т.д.). Не подключайте устройство к электрической сети. Проветрите помещение, в котором находится устройство, в течение нескольких минут и обратитесь в уполномоченную сервисную службу.

Внимание. Льдогенератор лучше всего устанавливать в просторном помещении по соображениям безопасности: чем больше охлаждающей жидкости находится в приборе, тем в большем помещении он должен быть установлен. Если прибор находится в небольшой комнате или кладовке, то в случае утечки жидкости существует опасность наполнения помещения горючими газами. Минимум, для каждого 8 г хладагента требуется 1 кубический метр свободного комнатного пространства. Количество хладагента в приборе указано на упаковке, на табличке на задней части корпуса устройства и в технических характеристиках данного руководства.

Подготовка к работе

Установите льдогенератор на ровную устойчивую сухую горизонтальную поверхность вдали от источников тепла. Оставьте по бокам, сзади и сверху как минимум по 10 см свободного пространства. Это необходимо для правильной работы и охлаждения компрессора. Оставьте устройство на 30 минут в рабочем положении.

На передней части корпуса льдогенератора находится крышка резервуара для воды, поэтому оставьте свободным пространство над льдогенератором для залива воды.

Откройте крышку льдогенератора, вытащите корзину для льда и залейте не более 2,1 л воды в резервуар (не выше отметки MAX).

Следите, чтобы вода не попала на корпус устройства. В случае если вода попала на корпус устройства или под устройство, просушите корпус и поверхность, на которой стоит льдогенератор, сухой тканью или салфетками.

Использование

1. Подключите льдогенератор к сети электропитания. Индикатор крупного льда начнет мигать. Это означает что льдогенератор подключен к сети электропитания.
2. Включите генерацию льда кнопкой «Вкл/Выкл». Компрессор и помпа начнут работать. Будет слышен шум работы. Для приготовления порции льда требуется примерно 6–13 минут. Индикатор размера льда будет гореть постоянно. Вы можете изменить размер льда кнопкой «Размер льда».

3. Когда льдогенератор приготовит примерно 0,6 кг льда, лед перекроет оптические датчики заполнения льдом. Загорится индикатор заполнения льдом. Это означает что создан максимально возможный запас льда (примерно 0,6 кг).

Чистка и обслуживание льдогенератора

Перед чисткой льдогенератора отключите его от сети электропитания.

Протирайте корпус сухой или влажной тканью.

Периодически (раз в несколько дней) очищайте резервуар для воды, отсек для льда, а также корзину с лопаткой.

1. Остановите процесс приготовления льда, для этого нажмите на кнопку «Вкл/Выкл».
2. Отключите прибор от сети электропитания.
3. Дайте прибору постоять несколько часов, чтобы он нагрелся до комнатной температуры и весь лед растаял.
4. Если в резервуаре есть вода, вылейте ее. Для этого выдвиньте прибор на расстояние примерно 10 см от края стола, подставьте ведро или какую-то емкость для воды.
5. Вытащите сливную пробку на дне корпуса устройства. Вода будет выливаться через сливное отверстие. Когда все воды выльется, вставьте пробку обратно.
6. Залейте в резервуар раствор воды с 9% раствором уксуса (соотношение 1 к 1) или 3% раствором лимонной кислоты (3 г на 100 мл воды).
7. Нажмите кнопку «Очистка». Льдогенератор будет проливать воду через все внутренние полости и через отсек для генерации льда (компрессор при этом работать не будет, и вода не будет замораживаться).
8. Вытащите сливную пробку. Раствор будет выливаться через сливное отверстие.
9. Установите сливную пробку на место.
10. Сполосните отсек для льда, для этого повторите шаги 6–9 с чистой водой.
11. После очистки протрите все поверхности влажной, а затем сухой тканью. Проводите очистку осторожно, не повредите внутренние части льдогенератора.
12. Очистите внешнюю поверхность льдогенератора мягкой влажной тканью.
13. Помойте корзину для льда и совок.

Примечание. Не очищайте испаритель (металлическая трубка в отсеке генерации льда).

Уход и хранение

Храните льдогенератор в сухом и прохладном месте, недоступном для детей.

Если вы планируете не использовать прибор в течение долгого времени (несколько дней или более), слейте воду из резервуара для воды, высушите все части прибора и уберите на хранение. При хранении положите льдогенератор в пакет или коробку, чтобы пыль не скапливалась в отсеках и резервуарах.

Льдогенератор не нуждается в дополнительной заправке хладагента в течение всего срока эксплуатации. Храните устройство только в вертикальном состоянии вдали от источников тепла.

Устранение неполадок

Устройство не включается, индикация не горит

| Возможная причина | Решение |
|-----------------------|-------------------------------------|
| Нет напряжения в сети | Проверьте наличие напряжения в сети |

Горит индикатор отсутствия воды

| Возможная причина | Решение |
|--------------------------------|--|
| Слишком мало воды в резервуаре | Залейте воду в резервуар и запустите генерацию льда кнопкой «Вкл/Выкл» |

Под льдогенератором образовалась лужа

| Возможная причина | Решение |
|--|--|
| Пробка слива воды не установлена или установлена не до конца | Установите пробку для слива воды в сливное отверстие |

Горит индикатор переполнения льдом

| Возможная причина | Решение |
|---|--|
| Отсек хранения и подачи льда наполнился льдом, датчик заполнения сработал | Это нормальная ситуация. Льдогенератор сделал лед, и он будет лежать в отсеке хранения и подачи льда, пока не растает, или пока вы его не потребите. Когда отсек освободится, цикл приготовления льда начнется опять |

| Возможная причина | Решение |
|--|--|
| Планка датчика заполнения льдом сломалась, загрязнилась или прилипла | Отключите льдогенератор на несколько часов. Почистите все отсеки и резервуар для воды. Протрите их сухой тканью, чтобы просушить. Проверьте, что планка датчика заполнения льдом работает исправно и при отсутствии воды или льда пружинит вверх. При повторении неисправности, обратитесь в сервисный центр |

Льдинки слипаются

| Возможная причина | Решение |
|---|---|
| Вы делали лед слишком долго, лед долго | Остановите работу прибора, выгрузите готовый лед из корзины, либо дождитесь таяния льда, и запустите льдогенератор для нового производства льда |
| Вода, которую залили в резервуар слишком холодная | Наполняйте резервуар водой температурой от 8 °С до 25 °С |

Лед не генерируется

| Возможная причина | Решение |
|--|---|
| Температура воздуха в помещении, где находится прибор, не подходит для нормальной работы системы охлаждения, или вы залили слишком теплую воду | Измените температуру окружающей среды (температура должна быть от 10 °С до 32 °С) и налейте в резервуар холодную воду (температура воды от 8 °С до 25 °С) |
| Произошла утечка в холодильной системе | Проделайте действия, которые описаны в главе «Признаки и последовательность действий при утечке хладагента» |

Лед получается плохого качества, имеет неприятный вкус или запах

| Возможная причина | Решение |
|---|--|
| Слишком много циклов с одной и той же водой | Слейте старую воду через сливное отверстие, залейте свежую воду в резервуар, повторите цикл приготовления льда |

| Возможная причина | Решение |
|--|--|
| Вода застоялась и начала цвести | Замените воду, высыпьте лед. Проведите чистку льдогенератора как это описано в главе «Чистка и обслуживание льдогенератора» |
| Плохая циркуляция воздуха | Не следует устанавливать льдогенератор вплотную к стенам, прочим предметам интерьера и источникам тепла (печи, нагреватели, и т.д.); должен сохраняться зазор со всех сторон, не менее 15 см для того, чтобы обеспечить необходимую циркуляцию воздуха |
| Температура воздуха в помещении, где находится прибор, не подходит для нормальной работы системы охлаждения, или вы залили слишком теплую воду | Измените температуру окружающей среды (температура должна быть от 10 °С до 32 °С) и налейте в резервуар холодную воду (температура воды от 8 °С до 25 °С) |

Пластиковые поверхности внутри льдогенератора пожелтели

| Возможная причина | Решение |
|--|--|
| Вы используете воду с высоким содержанием железа. Мелкие частички железа будут оседать на пластиковых поверхностях | Это нормально и не является дефектом. Для того чтобы избежать подобного, используйте очищенную фильтрованную воду. В случае если пластиковые части льдогенератора уже покрылись ржавым налетом, вы можете продолжать использовать льдогенератор т.к. данный налет не несет никакого вреда для здоровья. Люди ежедневно потребляют воду и продукты с содержанием железа. Железо является необходимым элементом для нашего организма |

Компрессор не включается, не слышно звука работы

| Возможная причина | Решение |
|--|---|
| Перепад давления на выходе компрессора | Если компрессор недавно был отключен, то он не включится из-за уже созданного давления в системе. После того как пройдет некоторое время и давление снизится, компрессор включится. Оставьте льдогенератор включенным и подождите несколько часов |

Льдогенератор не реагирует на нажатие кнопок

В случае отсутствия реакции прибора на нажатие кнопок рекомендуем отключить прибор от сети питания. По истечении 2–3 минут включите прибор в сеть. Если после выключения прибора и его повторного включения кнопки все еще не работают — обратитесь в сервисный центр, если кнопки заработают — с прибором все в порядке.

Если ваша ситуация не отображена выше, пишите нам на адрес info@kitfort.ru, приложив фотографии или видеофайлы, фиксирующие вашу проблему. Пришлите также фотографию наклейки с серийным номером, расположенную на дне или на задней части корпуса устройства.

По вопросам приобретения расходных материалов или аксессуаров пишите нам на info@kitfort.ru.

Признаки и последовательность действий при утечке хладагента

Признаки утечки хладагента

| Возможная причина | Решение |
|--|---|
| Непрерывная работа компрессора | Проверьте, как часто компрессор останавливается. Если компрессор работает непрерывно несколько часов — есть вероятность утечки хладагента |
| Повышение температуры внутри камеры устройства | Проверьте, если льдогенератор охлаждает до нужной температуры длительное время — есть вероятность утечки хладагента |

Последовательность действий при утечке хладагента или повреждении системы охлаждения

1. Не пытайтесь устранить неисправность самостоятельно.
2. Избегайте открытого огня, использования раскаленных предметов и устройств, которые могут вызвать искру (электрические выключатели, электромоторы, зажигалки и т.д.). Запрещается включать или отключать: выключатели света, фонарики, любые блоки питания, нагревательные приборы и т.д.
3. Отключите льдогенератор через электрический щиток.
Внимание! Не отключайте льдогенератор вытаскиванием вилки из розетки, это может создать искру и вызвать возгорание.
4. Немедленно откройте все двери и окна для проветривания.
5. Покиньте помещение и убедитесь, что в помещении не находятся люди или животные.
6. Немедленно вызовите аварийные службы для устранения утечки хладагента и очистки помещения.
7. Обратитесь к врачу для медицинского осмотра.

Технические характеристики

1. Напряжение: ~220–240 В, 50 Гц
2. Мощность: 120 Вт
3. Класс защиты от поражения электрическим током: I
4. Климатический класс: N/SN
5. Хладагент: изобутан R600a
6. Количество хладагента: 23 г
7. Материал термоизоляции: пенополиуретан (С-Pentane C₅H₁₀)
8. Емкость резервуара для воды: 2,1 л
9. Производительность: 15 кг за 24 часа
10. Хранение готового льда: 0,6 кг
11. Уровень шума: ≤50 дБ
12. Длина шнура: 1,2 м
13. Размер устройства: 244 × 364 × 316 мм
14. Размер упаковки: 435 × 310 × 367 мм
15. Вес нетто: 9,3 кг
16. Вес брутто: 10,5 кг

Срок службы: 2 года

Срок гарантии: 1 год

Товар сертифицирован:





Производитель: Чжуншань Донлим Вэйли Илектрикэл Эплаенсис Ко., Лтд.
Фуша Индастриэл Парк, Фуша Таун, Чжуншань Сити, Гуандун Провинс, Китай.

Импортер: ООО «Аэро-Трейд». 197022, г. Санкт-Петербург, Инструментальная ул., д. 3, лит. X, офис 1.

Страна происхождения: Китай.

Уполномоченная организация для принятия претензий на территории РФ:
ООО «Аэро-Трейд». 197022, г. Санкт-Петербург, Инструментальная ул., д. 3, лит. X, офис 1.

Горячая линия производителя: 8-800-775-56-87 (пн-пт с 9:30 до 17:30 по московскому времени), info@kitfort.ru

Адреса сервисных центров вы можете узнать у оператора горячей линии или на сайте kitfort.ru

Требуется особая утилизация. Во избежание нанесения вреда окружающей среде необходимо отделить данный объект от обычных отходов и утилизировать его наиболее безопасным способом, например, сдать в специальные места по утилизации.

Месяц и год изготовления указаны на нижней стороне упаковочной коробки.

Производитель имеет право на внесение изменений в дизайн, комплектацию, а также в технические характеристики изделия в ходе совершенствования своей продукции без дополнительного уведомления об этих изменениях.

Условия гарантии

Наслоения осадков, изменение цвета пластика или образование пятен в резервуаре для воды или отсеке для льда являются следствием использования некачественной воды с высоким содержанием железа, солей и минералов. Случаи повреждения вследствие использования некачественной воды не являются гарантийными. Появление пятен или изменение цвета пластика не является гарантийным случаем. В случае появления пятен проведите очистку в соответствии с главой «Чистка и обслуживание».

Механическое повреждение корпуса и частей устройства не является гарантийным случаем.

Меры предосторожности

Пожалуйста, внимательно прочтите инструкцию по эксплуатации. Обратите особое внимание на меры предосторожности. Всегда держите инструкцию под рукой.

1. Устройство предназначено для использования в бытовых условиях и может применяться в квартирах, загородных домах, гостиничных номерах, офисах и других подобных местах для непромышленной и некоммерческой эксплуатации.

2. Используйте устройство только по назначению и в соответствии с указаниями, изложенными в данном руководстве. Нецелевое использование устройства будет считаться нарушением условий надлежащей эксплуатации.
3. Перед подключением устройства к электрической розетке убедитесь, что параметры электропитания, указанные на нем, совпадают с параметрами используемого источника питания.
4. Для предотвращения поражения электрическим током не погружайте устройство в воду и другие жидкости.
5. Не переносите прибор, взявшись за шнур питания. Не тяните за шнур питания при отключении вилки от розетки.
6. Для оптимальной работы температура окружающей среды должна быть от 10 °С до 32 °С, температура воды в резервуаре должна быть от 8 °С до 25 °С.
7. Не используйте устройство, если шнур питания, вилка или другие части прибора повреждены. Во избежание поражения электрическим током не разбирайте устройство самостоятельно — для его ремонта обратитесь к квалифицированному специалисту. Помните, неправильная сборка устройства повышает опасность поражения электрическим током при эксплуатации.
8. Детям, людям с ограниченными физическими, сенсорными или умственными способностями, а также лицам, не обладающим достаточными знаниями и опытом, разрешается пользоваться прибором только под контролем лиц, ответственных за их безопасность, или после инструктажа по эксплуатации устройства. Не позволяйте детям играть с прибором.
9. Контролируйте работу прибора, когда рядом находятся дети или домашние животные.
10. Не включайте прибор без воды. Это может привести к повреждению устройства.
11. Не оставляйте работающий прибор без присмотра. Выключите его и отключите от сети, если не используете прибор длительное время или перед проведением обслуживания.
12. Не следует устанавливать льдогенератор вплотную к стенам, прочим предметам интерьера и источникам тепла (печи, нагреватели, и т.д.); должен сохраняться зазор со всех сторон, не менее 15 см для того, чтобы обеспечить необходимую циркуляцию воздуха.
13. Не пытайтесь обойти блокировку включения устройства.
14. Не допускайте падения прибора и не подвергайте его ударам.
15. Храните устройство в недоступных детям местах.
16. Используйте только предлагаемые производителем аксессуары или комплектующие. Использование иных дополнительных принадлежностей может привести к поломке устройства или получению травм.
17. Не пытайтесь производить ремонт или обслуживание устройства самостоятельно. Наличие хладагента создает опасность при проведении технического обслуживания или ремонта данного прибора для всех лиц, кроме специалистов уполномоченной сервисной службы.



18. Не храните в устройстве легковоспламеняющиеся вещества.
19. Не допускается использование каких-либо жидкостей кроме воды.
20. Храните устройство вдали от огня или раскаленных предметов.
21. Не допускайте повреждения холодильного контура. Никогда не используйте прибор с поврежденным контуром. В случае повреждения герметичности холодильного контура немедленно покиньте помещение и вызовите экстренные службы. Холодильный контур находится внутри устройства и в отсеке для генерации льда (испаритель).
22. Не допускается запуск устройства от импульсных генераторов, преобразователей питания и любых других источников питания, не дающих чистое синусоидальное напряжение.
23. Не наклоняйте устройство более чем на 15 градусов.

IM-1

Другие товары Kitfort

Планетарный миксер КТ-3007

- цельнометаллический
- емкость чаши: 4,2 л
- 6 скоростей + импульсный режим
- 3 насадки: крюк, венчик и лопатка
- мощность: 1500 Вт



Ручной отпариватель КТ-962

- 2 в 1: гладка и отпаривание
- ворсовая и тканевая насадки
- мощность: 1500 Вт

Увлажнитель воздуха КТ-2810

- таймер от 1 до 10 ч
- емкость резервуара для воды: 4 л
- фильтр для очистки воды



Капучинатор КТ-751

- 4 режима работы
- насадки для смешивания и взбивания
- емкость: 300 мл



Чайник КТ-6110

- встроенный винтажный термометр
- емкость: 1,7 л
- контроллер Strix

Вертикальный пылесос КТ-586

- 2 в 1: вертикальный и ручной пылесос
- емкость пылесборника: 1, л
- мощность: 600 Вт



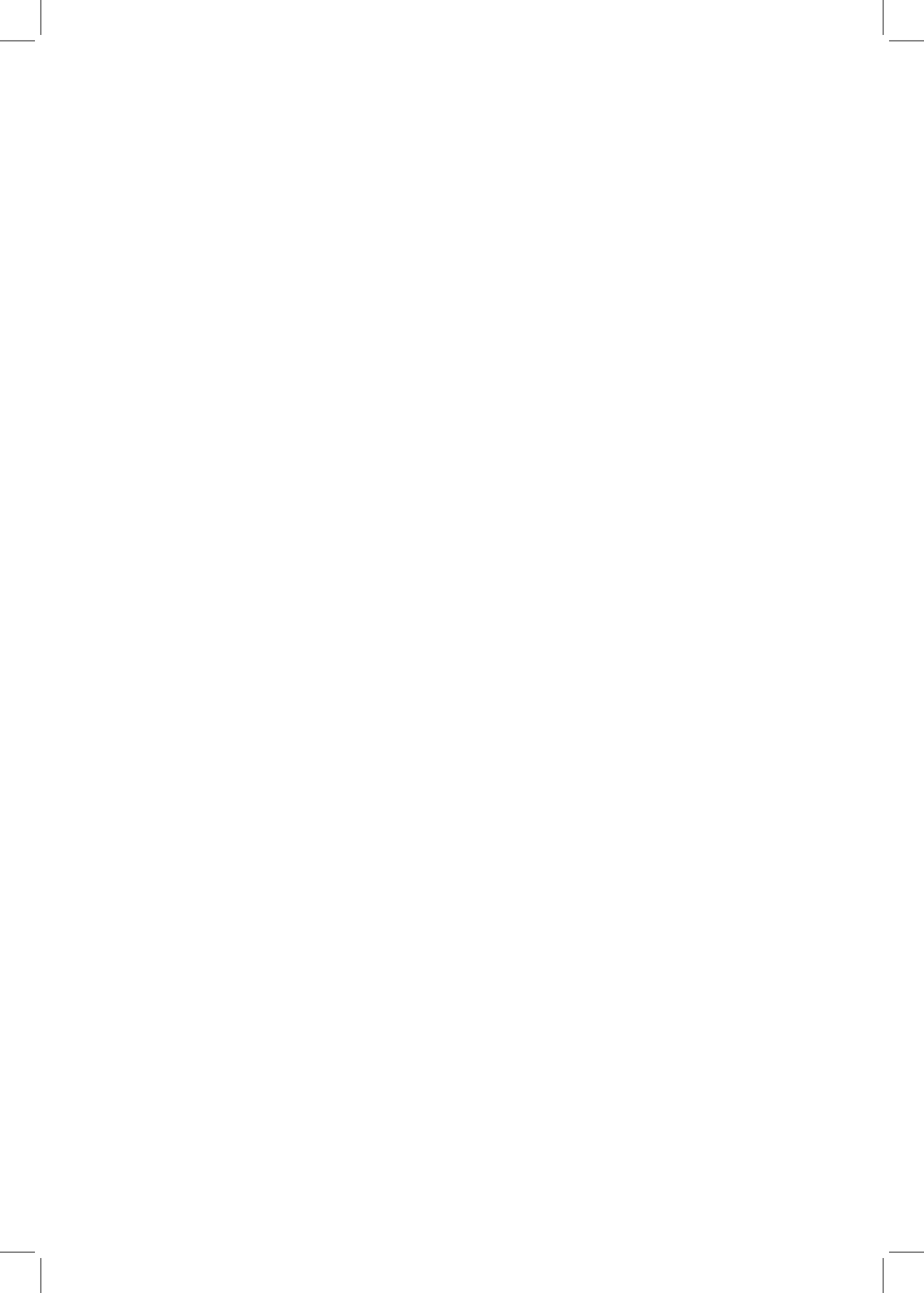
Кофеварка КТ-739

- давление: 15 бар
- встроенный стимер для молочной пены
- кофе за 30 секунд

Аэрогриль КТ-2219

- 20 программ приготовления
- емкость чаши: 8 л
- мощность: 1400 Вт
- вертел, решетка и корзина







Всегда что-то новенькое!

Kitfort — современный и креативный бренд, который предлагает покупателям не только качественные товары по выгодной цене, но и радует подарками, конкурсами и живым интерактивом! Тысячи пользователей следят за нашими обновлениями и розыгрышами в социальных сетях. Присоединяйтесь к нам и вы!

Приветствуем вас в нашей группе «ВКонтакте»! Каждую неделю мы разыгрываем там десятки призов бытовой техники Kitfort. Участвуйте в морских боях, лотереях, творческих конкурсах и делайте репосты. Адрес группы: vk.com/kitfort

Если вы любите смотреть видео, введите в поиске YouTube: «Kitfort Show» и наслаждайтесь веселыми скетчами на нашем канале. В каждом новом выпуске мы разыгрываем самые популярные товары и новинки компании за комментарии от подписчиков. А содержание видеороликов заставит вас от души посмеяться и стать нашим другом и ценителем того, что мы делаем.

Подписывайтесь и будьте в деле вместе с Kitfort!

info@kitfort.ru

8-800-775-56-87