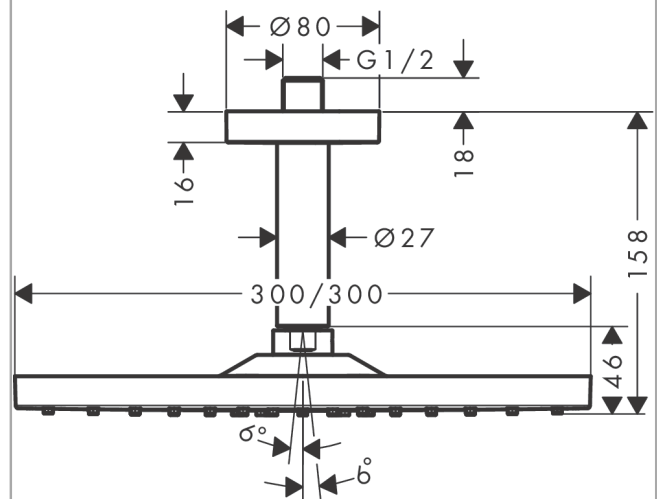


**Raindance E****Верхний душ 300 1jet с потолочным подсоединением**Поверхность: **хром** Артикульный номер: **26250000****Описание****Характеристики**

- состоит из: верхний душ, потолочное соединение
- размер головки душа: 300 x 300 мм
- тип струи: RainAir
- шарнирное соединение: регулируемый угол наклона верхнего душа
- материал душевого диска: металл
- латунный потолочный соединитель
- длина потолочного соединения: 158 мм
- максимальный объем расхода воды при 3 барах: 17 л/мин
- расход воды для струи RainAir (при 3 бар): 17 л/мин
- минимальное гидравлическое давление: 1,4 бара
- съемный душевой диск для очистки
- монтаж: потолок
- соединительная резьба G 1/2
- подходит для проточных водонагревателей

**Технология****Награды за дизайн****Продукт****Чертеж**

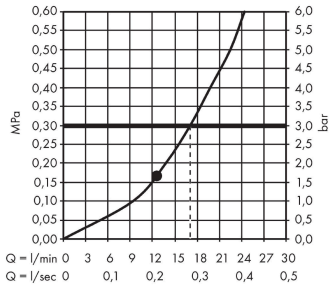
**Raindance E**

**Верхний душ 300 1jet с потолочным подсоединением**

Поверхность: **хром** Артикульный номер: **26250000**



**График расхода воды**



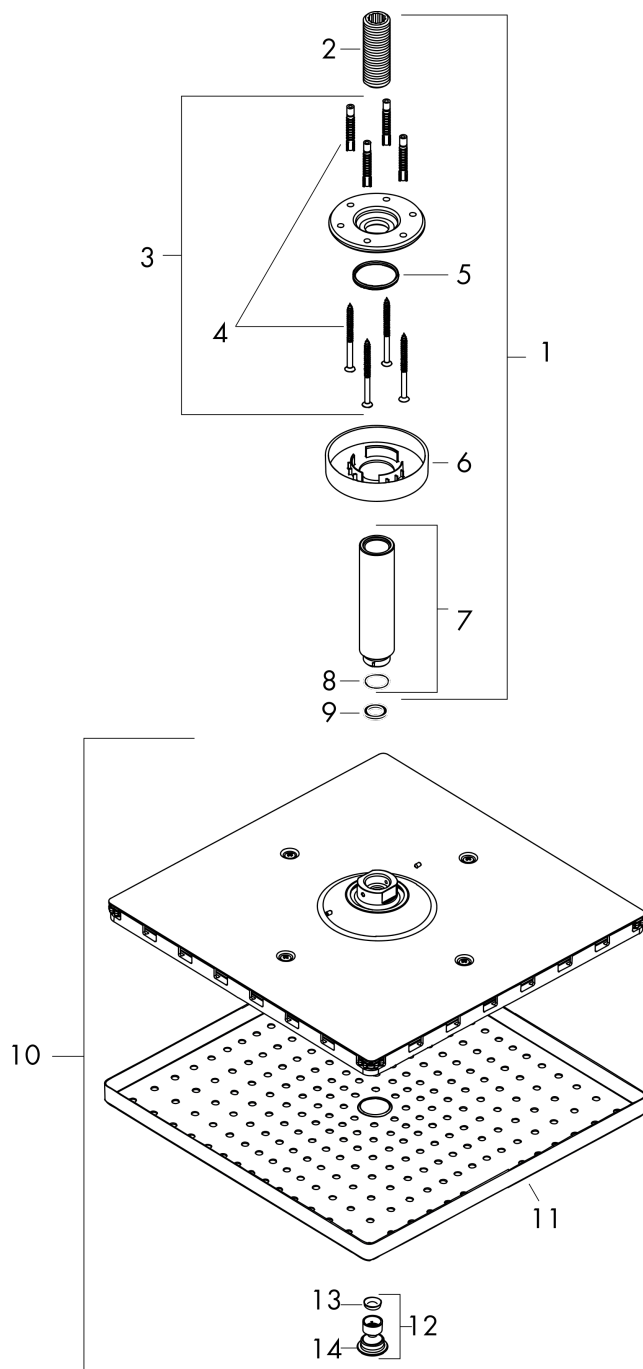
Расход измерен практически с помощью соответствующей арматуры (термостат/смеситель/скрытый клапан).

**Raindance E**  
**Верхний душ 300 1jet с потолочным подсоединением**  
 Поверхность: **хром**    Артикульный номер: **26250000**



Покомпонентное изображение

Год выпуска: >06/17



**Raindance E****Верхний душ 300 1jet с потолочным подсоединением**Поверхность: **хром** Артикульный номер: **26250000****Перечень запасных частей**

Год выпуска: &gt;06/17

Позиция	Описание	Артикульный номер	PC	PU
1	shower arm	27393000	-	1
2	connecting thread	95188000	-	1
3	mounting kit	95208000	-	1
4	mounting set	40916000	-	1
5	O-ring 34x2	98383000	-	1
6	escutcheon Ø 80 mm	92122000	-	1
7	shower arm	27467000	-	1
8	O-ring 16x2	98133000	-	1
9	seal	98058000	-	1
10	head shower	93230000	-	1
11	spray body	94580000	-	1
12	air jet	93127000	-	1
13	filter	93128000	-	1
14	O-ring 15x2	98163000	-	1