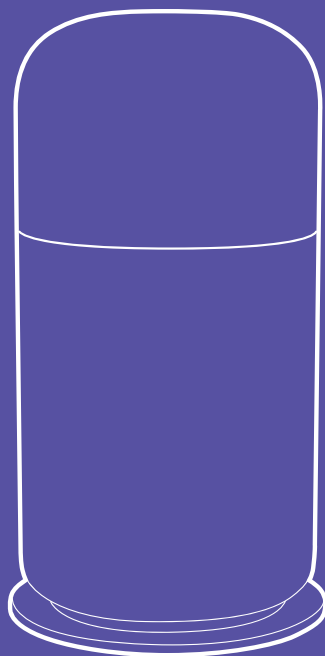


**МММ...
Во рту тает!**



**Мороженица
КТ-1822**



Если у вас возникнут трудности с использованием нашей техники, перед обращением в магазин просим позвонить на горячую линию Kitfort:

8-800-775-56-87

(пн-пт с 9:30 до 17:30 по московскому времени)

info@kitfort.ru

Мы расскажем про особенности работы прибора и проконсультируем по любым другим вопросам

Содержание

Общие сведения.....	4
Комплектация	4
Устройство мороженицы	5
Подготовка к работе и использование	5
Рецепты	8
Чистка и обслуживание	11
Уход и хранение	11
Устранение неполадок	12
Технические характеристики	13
Меры предосторожности	14

Общие сведения

Полуавтоматическая бескомпрессорная мороженица КТ-1822 поможет приготовить вам настоящее мороженое из натуральных продуктов, а также сорбет, джелато и замороженный йогурт. Мороженица имеет стильный пластиковый корпус, снабжена системой смешивания и имеет чашу, в стенках которой находится специальная жидкость, предназначенная для охлаждения мороженого во время приготовления.

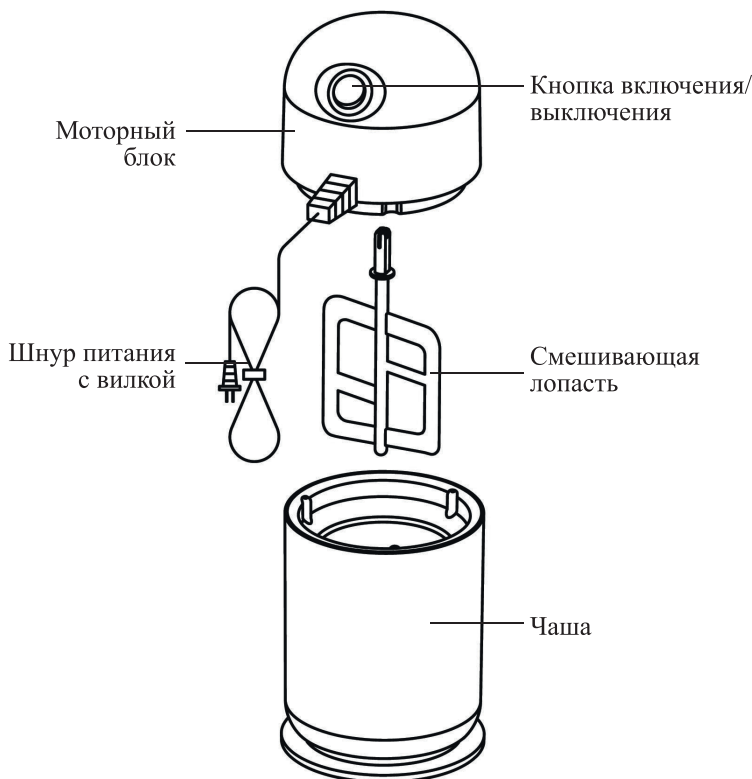
Принцип работы мороженицы состоит в следующем: сначала чашу замораживают в морозильной камере, а затем в чашу добавляют готовую охлажденную смесь для мороженого. После запуска двигателя смесь для мороженого начинает перемешиваться лопастью и одновременно охлаждаться стенками чаши. Смешивающая лопасть при совершении вращения одной стороной намазывает жидкую смесь на стенки чаши для замораживания, а другой стороной, при следующем полуобороте, соскребает намерзшую смесь. Таким образом, происходит создание «снежной» структуры мороженого.

Вы можете употреблять мороженое сразу после приготовления, когда оно имеет кремовую структуру, или продолжить заморозку, поместив приготовленное мороженое в морозилку на несколько часов.

Комплектация

1. Мороженица — 1 шт.
 - Моторный блок — 1 шт.
 - Чаша — 1 шт.
 - Смешивающая лопасть — 1 шт.
2. Руководство по эксплуатации — 1 шт.
3. Коллекционный магнит — 1 шт.*
* опционально.

Устройство мороженицы



Подготовка к работе и использование

Подготовка к работе

1. Распакуйте мороженицу и удалите весь упаковочный материал.
2. Промойте чашу и смешивающую лопасть теплой водой с неабразивным моющим средством для посуды. Ополосните и вытрите насухо. Протрите все части прибора мягкой влажной, а затем сухой тканью.

Примечание. Если чаша будет влажной, то в процессе охлаждения чаши в морозильной камере дно может примерзнуть к поверхности камеры. Перед установкой чаши в морозильную камеру тщательно просушите ее бумажными или тканевыми полотенцами.

3. Установите чистую, сухую чашу мороженицы в морозильную камеру с температурой примерно $-18\text{ }^{\circ}\text{C}$ на 8 часов, пока охлаждающая жидкость в стенках чаши не замерзнет. Не оставляйте чашу надолго в морозилке, иначе она заморо-

зится слишком сильно. В случае сильной заморозки чаши при наливании смеси для мороженого чаша сразу заморозит слой смеси у стенок в лед, и вы не сможете опустить лопасть в чашу.

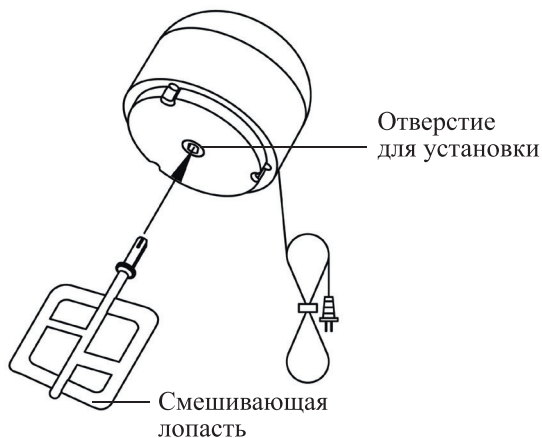
Примечание. Температура -18°C является стандартной температурой морозильных камер всех современных холодильников.

4. Подготовьте смесь для приготовления мороженого и тщательно перемешайте ее до однородного состояния. Это можно выполнить с помощью миксера и венчика для взбивания белков на небольшой скорости, либо хорошо размешать ложкой.
5. Охладите смесь до $0-7^{\circ}\text{C}$. Для этого можно поставить полученную смесь в морозилку на 15–20 минут.

Примечание. Если температура окружающей среды, где будет приготавливаться мороженое, будет слишком высокая, либо будет слишком высокая начальная температура продуктов, то мороженое может не получиться. Готовьте мороженое при комнатной температуре, либо ниже комнатной.

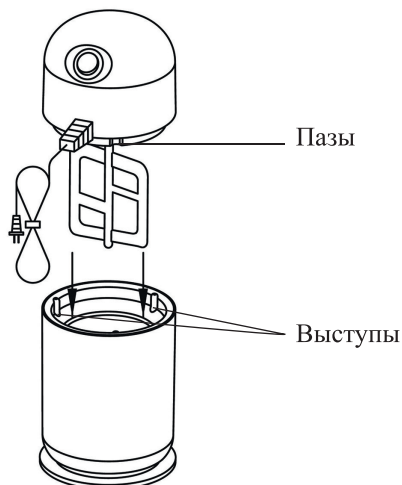
Использование

1. Установите смешивающую лопасть в моторный блок до упора. Обратите внимание, что центральное отверстие у моторного блока и фиксаторы смешивающей лопасти несимметричны и устанавливаются только в определенном положении.

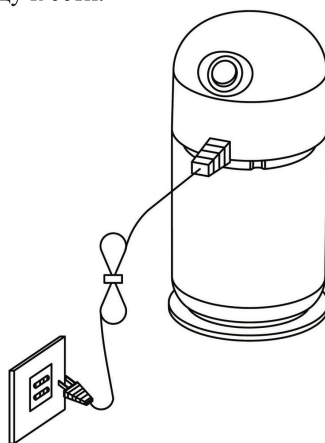


2. Извлеките чашу из морозильной камеры. Убедитесь, что охлаждающая жидкость полностью замерзла. Для этого потрясите чашу, при этом не должно быть слышно «булькающих» звуков.
3. Установите чашу мороженицы на устойчивую ровную горизонтальную поверхность. Расстояние до стен и до края стола должно быть не менее 10 см.
4. Налейте в чашу охлажденную смесь для приготовления мороженого, оставив сверху место для смешивания.

- Установите моторный блок с установленной смешивающей лопастью на чашу, попав пазами на моторном блоке в выступы на чаше, до фиксации.



- Подключите мороженицу к сети.



- Переведите кнопку включения/выключения в положение «I». Прибор начнет работу.
- После работы устройства в 20 минут проверьте содержимое на готовность. Если смесь имеет нужную степень густоты, рекомендуется сразу же переложить мороженое из чаши в другую емкость. Если смесь не загустела, то вы можете продолжить смешивание. Следите, чтобы моторный блок не перегрелся. По окончании приготовления мороженое имеет кремовую структуру и остается мягким.

Внимание. Если мороженое замерзло так, что мотор не может провернуть вращающуюся лопасть, то рекомендуется прервать процесс приготовления во избежание перегрева и выхода мотора из строя. Проверьте консистенцию мороженого, возможно, оно уже готово к употреблению. В следующий раз попробуйте изменить пропорции рецепта, чтобы избежать блокировки мотора. Также можно передержать время приготовления, и мороженица уже не сможет замораживать консистенцию, а мотор может перегреться от длительного времени работы. Не включайте мороженицу более чем на 40 минут.

9. По окончании приготовления переведите кнопку включения/выключения в положение «О» и снимите моторный блок с чаши мороженицы. Счистите ложкой оставшееся на смешивающей лопасти мороженое.

Примечание. Вы можете употреблять мороженое сразу после приготовления, когда оно имеет кремовую структуру. Для получения твердого мороженого можно продолжить заморозку, поместив приготовленное мороженое в морозилку на несколько часов. Заморозку рекомендуется производить в пластиковой таре с крышкой, поскольку в металлической посуде мороженое может замораживаться неравномерно, и нарушается структура мороженого, а в пластиковой таре заморозка производится равномерно по всему объему массы мороженого.

Внимание! Для извлечения мороженого из чаши не используйте металлические приборы, они могут поцарапать внутреннее покрытие чаши. Рекомендуется использовать пластиковые, деревянные или силиконовые лопатки/ложки.

Хранение мороженого

Рекомендуется в течение 5–10 минут переложить полученное мороженое из чаши в другую емкость или стаканчики, и оставить в морозильной камере на 1–2 часа для окончательного затвердевания.

Храните замороженные десерты в морозилке в герметичном контейнере. Не ставьте в морозильник чашу с приготовленным мороженым, иначе мороженое может примерзнуть к стенкам чаши и его будет трудно извлечь.

Рекомендуется хранить мороженое в пластиковой, бумажной или деревянной таре. Предварительно помойте и просушите тару.

Срок хранения замороженных десертов в морозильной камере при температуре -18°C — 2 недели. Рекомендуется потреблять десерты в течение недели после приготовления.

Рецепты

Практически во всех рецептах ниже понадобятся взбитые сливки. Сливки должны быть желательнее не менее 33% жирности, их необходимо взбить миксером до легкой пышности. Если у вас нет миксера, то сливки можно не взбивать.

Сахар рекомендуется измельчить в пудру, так он лучше размешается.

Точное следование рецептам не обязательно: вы можете сочетать ингредиенты, исходя из ваших предпочтений.

Сливочное мороженое

- Молоко: 180 мл
- Сахар: 30 г (или мед)
- Взбитые сливки: 80 мл

Взбейте в глубокой емкости миксером или венчиком молоко с сахаром, пока сахар полностью не растворится. Добавьте взбитые сливки, перемешайте еще раз. Налейте смесь в чашу и включите мороженицу на 20–25 минут.

Банановое мороженое

- Половина банана
- Молоко: 140 мл
- Взбитые сливки: 60 мл
- Сахар: 25 г (или мед)
- Охлажденные густые сливки: 60 мл

Разомните банан в блендере до пюреобразного состояния. Взбейте в глубокой емкости миксером или венчиком молоко с сахаром, пока сахар полностью не растворится, добавьте взбитые сливки и банановое пюре. Налейте смесь в чашу и включите мороженицу на 20–25 минут.

Клубничное мороженое

- Клубника: 60 г
- Молоко: 100 мл
- Взбитые сливки: 80 мл
- Сахар: 20 г (или мед)

Разомните клубнику в блендере до пюреобразного состояния. Взбейте в глубокой емкости миксером или венчиком молоко с сахаром, пока сахар полностью не растворится, добавьте взбитые сливки и клубничное пюре. Налейте смесь в чашу и включите мороженицу на 20–25 минут.

Добавьте измельченную клубнику на последних минутах приготовления.

Шоколадное мороженое

- Шоколад: 35 г или какао порошок
- Молоко: 150 мл
- Взбитые сливки: 90 мл
- Сахар: 15 г

Смешайте молоко с сахаром, подогрейте его на плите. Добавьте в молоко шоколад и перемешайте до тех пор, пока шоколад не растает. Остудите шоколадное молоко и добавьте к нему взбитые сливки, смешайте до получения однородной массы. Налейте смесь в чашу и включите мороженицу на 20–25 минут.

Вариации:

Шоколадно-миндальное: добавьте щепотку экстракта миндаля вместе с ванилью. Добавьте ложку поджаренного миндаля или рубленый шоколад на последних минутах приготовления.

Шоколадное с печеньем: добавьте пару ложек крупно порезанного печенья на последних минутах приготовления.

Замороженный йогурт

- Йогурт: 140 мл
- Взбитые сливки: 80 мл
- Сахар: 20 г
- Клубничный сок: 40 мл
- Лимонный сок: 5 мл

Смешайте все ингредиенты. Налейте смесь в чашу и включите мороженицу на 20–25 минут.

Лимонный сорбет

- Сахар: 110 г
- Вода: 150 мл
- Свежевыжатый лимонный сок: 30 мл
- Мелконарезанная лимонная цедра: чайная ложка

Смешайте сахар с водой в кастрюле и доведите до кипения на среднем огне. Уменьшите огонь до минимума и варите на медленном огне без перемешивания около 3–5 минут, пока сахар не растворится. Охладите. Когда сироп остынет, добавьте лимонный сок и цедру; хорошо перемешайте. Налейте смесь в чашу. Примерное время приготовления 20–25 минут.

Вариация:

Сорбет из розового грейпфрута: Замените лимонный сок грейпфрутовым соком, а лимонную цедру — грейпфрутовой. Добавьте миндальное молоко к смеси.

Советы

Если хотите оставить прожилки от добавления ягод или иных цветных добавок, то рекомендуется добавлять ягоды или иные добавки в последние 1–2 минуты приготовления. Тогда лопасти не успеют сделать структуру однородной и в массе мороженого останутся красивые цветные прожилки.

Чтобы получить мороженое с шоколадной крошкой, то плитку шоколада желательно заморозить, а затем в таком виде измельчить в блендере. Добавлять крошку следует в холодном виде за 3–5 минут до окончания приготовления.

Температура в морозилке должна быть не выше –18 градусов.

Не оставляйте чашу надолго в морозилке, иначе она перемерзнет, и ваша смесь для мороженого налипнет толстым слоем на стенки чаши. В этом случае вы не сможете установить моторный блок со смешивающей лопастью в чашу, либо смешивающая лопасть не сможет вращаться внутри чаши.

Перед добавлением смеси для мороженого в чашу оставьте ее охладиться в морозилке на 15–20 минут.

Не оставляйте включенной мороженицу более чем на 40 минут, иначе она перегреется.

Чистка и обслуживание

Перед очисткой отключите мороженицу от сети и подождите несколько часов для нагрева ее до температуры окружающей среды.

Не мойте никакие части мороженицы в посудомоечной машине.

Не используйте абразивные чистящие средства или металлические мочалки для чистки любых частей мороженицы, так как это вызовет образование царапин на поверхностях прибора.

Для мытья чаши оставьте ее на столе, чтобы она нагрелась до комнатной температуры. Допускается заполнение чаши теплой мыльной водой. Рекомендуется оставлять чашу на поддоне, раковине или в отсеке для сушки посуды т.к. пока чаша холодная, на ней может конденсироваться влага и стекать на стол. Можно подкладывать под чашу полотенце.

После нагрева чаши до комнатной температуры, вымойте чашу и смешивающую лопасть теплой водой с мягким неабразивным чистящим средством. Тщательно просушите чашу, прежде чем ставить ее в морозилку, либо устанавливать на нее моторный блок для последующего хранения. Перед установкой моторного блока убедитесь, что смешивающая лопасть полностью высохла и влага не попадет внутрь моторного блока.

Моторный блок протирайте мягкой влажной, а затем сухой тканью.

Внимание! Никогда не помещайте моторный блок в воду или под струю воды, а также не ставьте чашу совместно с моторным блоком в морозилку.

Уход и хранение

Храните мороженицу в сухом и прохладном месте, недоступном для детей. Перед тем как убрать мороженицу на длительное хранение разморозьте чашу до комнатной температуры, помойте ее и смешивающую лопасть и дождитесь полного высыхания. Затем соберите мороженицу и уберите ее в пакет или коробку, чтобы защитить от пыли и грязи.

Устранение неполадок

Мороженица не замораживает

Возможная причина	Решение
Слабо охлаждена чаша	Помойте, просушите и оставьте чашу на 8 часов в морозилке. Убедитесь, что в морозилке установлена температура примерно -18°C
В смесь добавлен алкоголь	Добавляйте алкоголь только в конце приготовления. Уменьшите его количество
Вблизи есть источник тепла	Рекомендуется оставлять свободное пространство между мороженицей и близлежащими поверхностями не менее 15 см. Не допускается использование рядом с обогревателями или горячими предметами. Температура окружающей среды не должна превышать $20-25$ градусов

Смешивающая лопасть не вращается

Возможная причина	Решение
Лопасть установлена неправильно	Проверьте, правильно ли установлена вращающаяся лопасть. Проверьте, что моторный блок установлен правильно. Проверьте густоту и готовность мороженого
Содержимое чаши примерзло	Вы слишком сильно охладили чашу. Не ставьте чашу в морозильник с слишком низкой выставленной температурой и на слишком долгое время
Не вращается вал двигателя	Обратитесь на горячую линию

Мороженое не замораживается или замораживается не до конца

Возможная причина	Решение
В чашу залили слишком теплую смесь	Остужайте смесь перед закладкой в чашу. Температура смеси должна быть $0-7$ градусов
Слишком долгая подготовка	Старайтесь подготовить все заранее, чтобы после извлечения чаши из морозильной камеры в течение 5 минут начать замешивание и залить смесь в чашу
Большое количество смеси	Повторите полную заморозку чаши в течение 8 часов и уменьшите количество смеси в чаше
Высокая температура окружающей среды	Готовьте мороженое в помещениях, где температура не превышает $20-25$ градусов

Вылилась охлаждающая жидкость из чаши

Возможная причина	Решение
Механическое воздействие	Наденьте перчатки и соберите жидкость тканью или бумажными полотенцами. Протрите поверхность влажной тканью и сполосните ткань под проточной водой. При попадании на слизистые оболочки и кожу их следует обильно промыть водой, после этого желательно обратиться к врачу. После повреждения чаши ее нельзя использовать, а жидкость нельзя заменить самостоятельно

Внутри чаши слышны «булькающие» звуки

Возможная причина	Решение
Это нормальное явление, так как внутри стенок чаши находится охлаждающая жидкость. При замерзании она занимает больше места, поэтому чаша заполнена ей не до конца	Поставьте чашу в морозильник, после заморозки звуков не будет

Если ваша ситуация не отображена выше, пишите нам на адрес info@kitfort.ru, приложив фотографии или видеофайлы, фиксирующие вашу проблему. Пришлите также фотографию наклейки с серийным номером, расположенную на дне или на задней части корпуса устройства.

По вопросам приобретения расходных материалов или аксессуаров пишите нам на info@kitfort.ru.

Технические характеристики

1. Напряжение: ~220–240 В, 50 Гц
2. Мощность: 7,3–9,5 Вт
3. Класс защиты от поражения электрическим током: II
4. Емкость: 300 мл
5. Время приготовления: 15–25 мин
6. Длина шнура: 1,2 м
7. Размер устройства: 100 × 100 × 175 мм
8. Размер упаковки: 142 × 120 × 220 мм
9. Вес нетто: 0,9 кг
10. Вес брутто: 1,1 кг



Срок службы: 2 года

Срок гарантии: 1 год

Товар сертифицирован



Производитель: Фошань Шуньдэ Киди Илектрикэл Эплаенсис Ко., Лтд. Хунмэй Индастриэл Эриа Шуньфэн Хил, Далян, Шуньдэ, Фошань, Гуандун, Китай.

Импортер: ООО «Аэро-Трейд». 197022, г. Санкт-Петербург, Инструментальная ул., д. 3, лит. X, офис 1.

Страна происхождения: Китай.

Уполномоченная организация для принятия претензий на территории РФ: ООО «Аэро-Трейд». 197022, г. Санкт-Петербург, Инструментальная ул., д. 3, лит. X, офис 1.

Горячая линия производителя: 8-800-775-56-87 (пн-пт с 9:30 до 17:30 по московскому времени), info@kitfort.ru

Адреса сервисных центров вы можете узнать у оператора горячей линии или на сайте kitfort.ru

Требуется особая утилизация. Во избежание нанесения вреда окружающей среде необходимо отделить данный объект от обычных отходов и утилизировать его наиболее безопасным способом, например, сдать в специальные места по утилизации.

Месяц и год изготовления указаны на нижней стороне упаковочной коробки.

Производитель имеет право на внесение изменений в дизайн, комплектацию, а также в технические характеристики изделия в ходе совершенствования своей продукции без дополнительного уведомления об этих изменениях.

Условия гарантии

Механическое повреждение корпуса, аксессуаров или составных частей устройства не является гарантийным случаем.

Повреждение покрытия чаши вследствие использования металлических столовых приборов, лопаток, ножей и прочих кухонных приборов из металла не является гарантийным случаем. Повреждение покрытия чаши вследствие чистки абразивными моющими средствами и жесткими или металлическими предметами не является гарантийным случаем.

Меры предосторожности

Пожалуйста, внимательно прочтите инструкцию по эксплуатации. Обратите особое внимание на меры предосторожности. Всегда держите инструкцию под рукой.

1. Устройство предназначено для использования в бытовых условиях и может применяться в квартирах, загородных домах, гостиничных номерах, офисах и других подобных местах для непромышленной и некоммерческой эксплуатации.
2. Используйте устройство только по назначению и в соответствии с указаниями, изложенными в данном руководстве. Нецелевое использование устройства будет считаться нарушением условий надлежащей эксплуатации.

3. Перед подключением устройства к электрической розетке убедитесь, что параметры электропитания, указанные на нем, совпадают с параметрами используемого источника питания.
4. Для предотвращения поражения электрическим током не погружайте устройство в воду и другие жидкости.
5. Не переносите прибор, взявшись за шнур питания. Не тяните за шнур питания при отключении вилки от розетки.
6. Не используйте устройство, если шнур питания, вилка или другие части прибора повреждены. Во избежание поражения электрическим током не разбирайте устройство самостоятельно — для его ремонта обратитесь к квалифицированному специалисту. Помните, неправильная сборка устройства повышает опасность поражения электрическим током при эксплуатации.
7. Детям, людям с ограниченными физическими, сенсорными или умственными способностями, а также лицам, не обладающим достаточными знаниями и опытом, разрешается пользоваться прибором только под контролем лиц, ответственных за их безопасность, или после инструктажа по эксплуатации устройства. Не позволяйте детям играть с прибором.
8. Контролируйте работу прибора, когда рядом находятся дети или домашние животные.
9. Не включайте прибор с пустой чашей. Это может привести к повреждению устройства.
10. Не оставляйте работающий прибор без присмотра. Выключите его и отключите от сети, если не используете прибор длительное время или перед проведением обслуживания.
11. Устанавливайте прибор только на устойчивую горизонтальную поверхность на расстоянии не менее 10 см от стены и края стола.
12. Не пытайтесь обойти блокировку включения устройства.
13. Не допускайте падения прибора и не подвергайте его ударам.
14. Храните устройство в недоступных детям местах.
15. Используйте только предлагаемые производителем аксессуары или комплектующие. Использование иных дополнительных принадлежностей может привести к поломке устройства или получению травм.
16. Если из корпуса устройства вытекает жидкость, прибором пользоваться нельзя.
17. При повреждении шнура питания его замену во избежание опасности должны производить изготовитель, сервисная служба или подобный квалифицированный персонал.
18. Не оставляйте чашу в морозилке надолго, иначе она перемерзнет, и у вас не получится приготовить мороженое.
19. Не готовьте мороженое при слишком высокой окружающей среде и из продуктов с высокой начальной температурой.
20. Не используйте для извлечения содержимого из чаши предметы, которые могут ее поцарапать.



Всегда что-то новенькое!

Kitfort — современный и креативный бренд, который предлагает покупателям не только качественные товары по выгодной цене, но и радует подарками, конкурсами и живым интерактивом! Тысячи пользователей следят за нашими обновлениями и розыгрышами в социальных сетях. Присоединяйтесь к нам и вы!

Приветствуем вас в нашей группе «ВКонтакте»! Каждую неделю мы разыгрываем там десятки призов бытовой техники Kitfort. Участвуйте в морских боях, лотереях, творческих конкурсах и делайте репосты. Адрес группы: vk.com/kitfort

Если вы любите смотреть видео, введите в поиске YouTube: «Kitfort Show» и наслаждайтесь веселыми скетчами на нашем канале. В каждом новом выпуске мы разыгрываем самые популярные товары и новинки компании за комментарии от подписчиков. А содержание видеороликов заставит вас от души посмеяться и стать нашим другом и ценителем того, что мы делаем.

Подписывайтесь и будьте в деле вместе с Kitfort!

info@kitfort.ru

8-800-775-56-87