



АЯ83

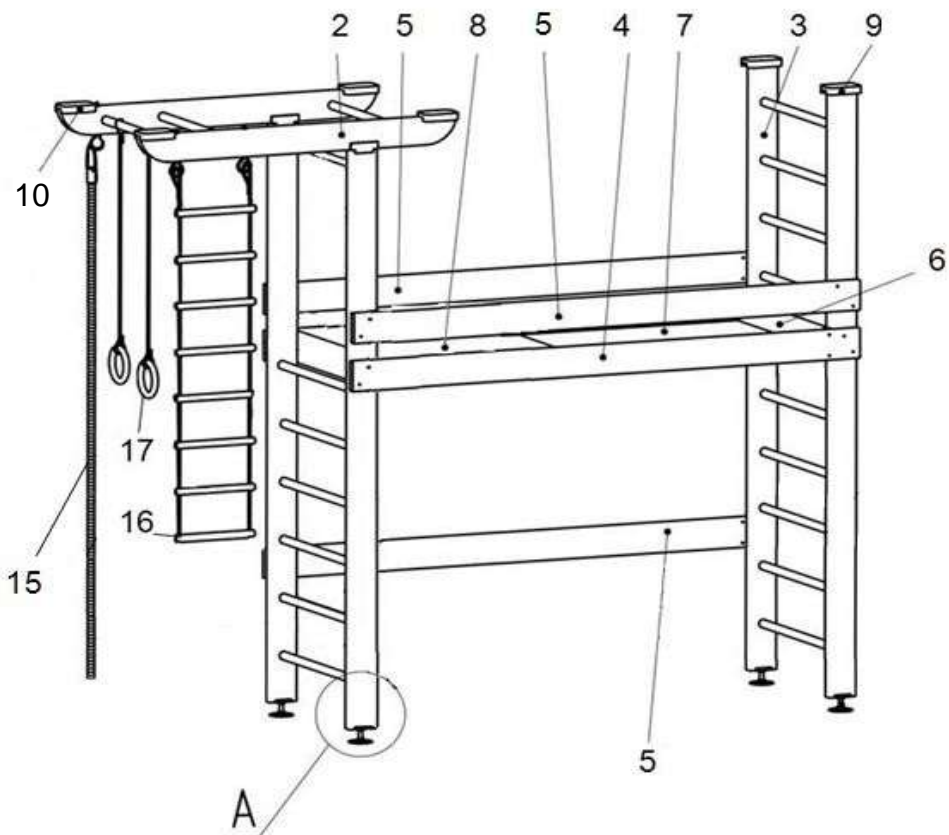


ООО «Кемпфер»

ДЕТСКАЯ МЕБЕЛЬ
“KAMPFER”
One dream Light

РУКОВОДСТВО ПО ЭКСПЛУАТАЦИИ
One dream Light

г. Москва



Общий вид Детской мебели **One dream Light**
рисунок 1

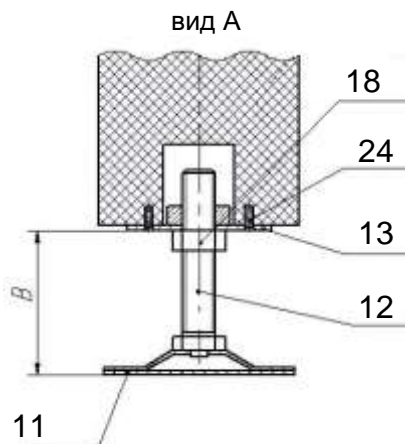


рисунок 2

До установки многофункционального комплекса Детская мебель **One dream Light** (далее по тексту «Комплекс») в Вашей квартире, внимательно ознакомьтесь с настоящим руководством.

Настоящее руководство служит для ознакомления с правилами сборки, безопасной эксплуатации, транспортировки и хранения.

Изделие сертифицировано. Сертификат соответствия № РОСС RU.АЯ15.ВО4141. Санитарно-эпидемиологическое заключение от 16.03.2005 №21.01.04.961.П.000237.03.05.

1. НАЗНАЧЕНИЕ ИЗДЕЛИЯ

1.1. Детская мебель **One dream Light** предназначена детям в возрасте от 4 до 12 лет для выполнения различных физических упражнений, учебных занятий и отдыха.

1.2. Компактность, мобильность, надежность в эксплуатации, эргономичность, простота при сборке – все это выгодно выделяет Детскую мебель **One dream Light** от другой аналогичной продукции.

1.3. Настоящее руководство включает информацию по правильной сборке изделия и совмещено с паспортом.

1.4. Допустимая нагрузка на комплекс – до 120 килограмм.

2. ОСНОВНЫЕ ТЕХНИЧЕСКИЕ ДАННЫЕ

Комплекс устанавливается в жилых помещениях с высотой потолка от 2,4 до 2,9 м. Основные технические характеристики:

Нормируемые параметры	
Минимальный допустимый возраст ребенка, лет	4
Максимальная допустимая нагрузка на любом из спортивных снарядов, кг	120
Нагрузка при занятии в группе, кг	120
Занимаемая площадь в собранном виде, м ² (по потолку)	2,7x1
Вес нетто, не более, кг	65
Срок службы, лет	5

Внимание: Во избежание механических повреждений комплектующих сборка и разборка детского спортивного комплекса (за исключением сверления отверстий в стенах и рамах навесных) должна производиться без применения электроинструментов (шуруповёрты, дрели и т. п.)

3. КОМПЛЕКТНОСТЬ

№	наименование	штук
1	лестница передняя (дерево)	1
2	рама верхняя (дерево)	1
3	лестница задняя (дерево)	1
4	царга продольная 1 (дерево)	2
5	царга продольная 2 (дерево)	3
6	царга поперечная (дерево)	2
7	основание большое (фанера)	1
8	основание малое (фанера)	1
9	верхний упор лестницы (колодка большая, дерево)	2
10	верхний упор рамы (колодка малая, дерево)	4
11	опора нижняя (чашка)	4
12	шток (болт-домкрат М16)	4
13	кронштейн (подпятник)	4
14	заглушка Ø16	24
15	канат №2 (2,5м)	1
16	лестница веревочная (в упаковке)	1
17	кольца гимнастические (2 кольца + 2 шнура ф8)	1
18	гайка М16	4
19	гайка М8 со стопорным кольцом	3
20	шайба 8	6
21	винт-кольцо М8х120	3
22	саморез «Г лухарь» 6х90	4
23	саморез «Г лухарь» 6х60	20
24	саморез 3,5х25	24
25	ключ торцовый шестигранный 10	1
26	гайка М8 специальная	3
27	карабин винтовой М6 (для крепления каната)	1
28	шайба 6	24
29	ограничитель рамы (фанера)	4
руководство по эксплуатации Детской мебели One dream Light		1
<p><i>Примечание: В связи с постоянной работой над совершенствованием выпускаемой продукции возможны изменения, не отраженные в настоящем руководстве. Внесенные изменения не ухудшают потребительских свойств продукции.</i></p>		

4. СБОРКА И ПОДГОТОВКА К ЭКСПЛУАТАЦИИ

4.1. ПОДГОТОВКА К СБОРКЕ

Распакуйте Комплекс, разложите комплектующие детали на заранее подготовленном участке пола. Убедитесь, что комплектность поставки совпадает с паспортными данными на Ваш Комплекс. В процессе сборки Вам будут необходимы следующие стандартные инструменты:

- Ключ гаечный торцовый с размером зева $S=13\text{мм}$. 1 шт.
- Ключ торцовый шестигранный $s=10\text{ мм}$. 1 шт.
(входит в комплектацию)
- Ключи гаечные рожковые с размером зева $S=24\text{мм}$ 1 шт.
- Строительный отвес (или – тонкая верёвка с грузом) 1 шт.
- Отвертка 1 шт.
- Лестница-стремянка высотой 1.5 м

Сборку, разборку и установку Комплекса производят не менее 2-х человек.

4.1.1. НЕ ДОПУСКАЕТСЯ:

- установка Комплекса в помещениях с непрочными полами и потолком;
- установка Комплекса с упором в фальш-потолок, или декоративные части потолка.

4.1.2. Допустимый размер неровностей потолка не более 5 мм; пола - не более 15 мм.

4.2 СБОРКА КОМПЛЕКСА

Общий вид Комплекса приведен на рисунке 1.

Сборку Комплекса производить поэтапно, следуя указаниям, изложенным в руководстве по эксплуатации.

4.2.1 Сборка шведских стенок (см. рис. 1...3):

4.2.1.1 Замерить высоту помещения.

4.2.1.2 Из размера высоты помещения вычесть 15-16 см и величину полученного результата нанести на вертикальную стойку *лестницы передней (№1)*. Разметку вести с нижнего торца, на котором имеется осевое отверстие. Проверить правильность разметки. Отпилить верхние концы вертикальных опор *лестницы передней (№1)* по сделанной разметке перпендикулярно боковым сторонам.

4.2.1.3 Из размера высоты помещения вычесть 5-6 см и величину полученного результата нанести на вертикальную стойку *лестницы задней (поз.3)*. Разметку вести с нижнего торца, на котором имеется осевое отверстие. Проверить правильность разметки. Отпилить верхние концы вертикальных опор *лестницы задней (№3)* по сделанной разметке перпендикулярно боковым сторонам.

4.2.1.4 Если высота помещения больше 2,9 метра, то рекомендуется использовать подставку из твердых пород дерева под *опоры нижние (№11)*, причем их площадь должна быть больше площади *опор нижних*.

Высота подставки определяется по формуле $H = E - 2.93\text{м}$, где E-высота помещения (м). Высота H не должна быть менее 2 см. Комплекс не предназначен для установки в помещениях высотой более 3м.

- 4.2.1.5 На концы *лестниц (№№1,3)* прикрепить *саморезами (№24)* *кронштейны (№13)*. На *штоки (№12)* завернуть *гайки (№18)*. Вкрутить *штоки (поз.12)* в *кронштейны (№16)*. Размер **В** должен быть минимальным (20-30 мм) (рисунок 2).
- 4.2.2 **Сборка шведских стенок с кроватью:**
- 4.2.2.1 Установите обе *лестницы на опоры нижние (№11)* в заранее выбранном Вами месте.
- 4.2.2.2 Соединить обе *лестницы (№№1,3)* *царгами продольными 2 (№5)* с помощью *саморезов (№23)* по заранее просверленным отверстиям с внешней стороны шведских стенок.
- 4.2.2.3 Установить *царги поперечные (№6)* с внутренних сторон *лестниц (№№1,3)*.
- 4.2.2.4 Через *боковины лестниц (№№1,3)* к *царгам поперечным (№6)* прикрепить *царги продольные 1 (№4)* выступом вовнутрь, используя *саморезы (№22)*, по заранее просверленным отверстиям (рисунки 3, 5). Окончательную затяжку крепежа произвести после полной сборки Комплекса п. 4.2.5.5.
- 4.2.3 **Сборка верхней рамы.**
- 4.2.3.1 На верхние концы *рамы верхней (№2)* уложить симметрично *упоры верхние (№10)*. Аналогично уложить *упоры верхние (№9)* на верхние концы *лестницы задней (№3)*.
- 4.2.3.2 В *раму верхнюю (№2)* установить *винт-кольцо (№21)*, используя *гайку (№26)* и *шайбы (№20)*, застопорить винт-кольцо *гайкой (№19)*.
- 4.2.4 **Сборка верхней рамы со шведской стенкой.**
- 4.2.4.1 На верхние концы *лестницы передней (№1)* *саморезами (№24)* прикрепить *ограничители рамы (№29)*. Уложить *раму верхнюю (№2)*.
- 4.2.5 **Окончательная установка многофункционального комплекса.**
- 4.2.5.1 Закрепление Комплекса в вертикальном положении между полом и потолком обеспечивается вывинчиванием *штоков (№12)* при помощи рожкового ключа (S=24 мм). Перед окончательной фиксацией проверить вертикальность установки с помощью отвеса. Для надежной фиксации Комплекса необходимо выполнить 1-2 оборота *штока (№12)* после касания потолка всеми *верхними упорами (№№9,10)* потолку. **Размер В (рисунок 2) не должен превышать 70 мм.**

ВНИМАНИЕ!

Эксплуатация Комплекса с размером В более 70 мм не допускается

- 4.2.5.2 *Штоки (№12)* законтрить *гайками (№18)* до упора в *кронштейн (№13)*.
- 4.2.5.3 Произвести окончательную затяжку всех крепежных соединений.
- 4.2.5.4 На внутренние выступы *царг продольных 1 (№4)* уложить *основания (№№7,8)* (рисунок 3).

4.2.6 **Установка навесного оборудования.**

4.2.6.1 К *винт-кольцам* (№21) прикрепить навесное оборудование (№№15,16,17) (согласно рисунку 1 или в любой другой последовательности на усмотрение пользователя). Для крепления навесного оборудования на перекладину рамы верхней воспользуйтесь пластмассовыми катушками из комплекта лестницы веревочной.

4.2.7 **Установка заглушек.**

4.2.7.1 В отверстия с саморезами, установленными в процессе сборки, вставьте *заглушки* (№14) (рисунок 5).

4.3 После сборки Комплекса необходимо проверить:

- 1) размер "В". Не должен превышать 70 мм (рисунок 2);
- 2) надежность крепления стоек между полом и потолком путем бокового раскачивания Комплекса. Смещение верхних и нижних упоров и опор не допускается.

4.4 Разборку Комплекса выполнять в последовательности обратной сборке.

5. УСТРОЙСТВО КОМПЛЕКСА

Комплекс представляет собой сборно-разборную каркасную конструкцию, закрепленную между полом и потолком враспор. Навесное оборудование Комплекса по умолчанию: гимнастические кольца, веревочная лестница, канат.

О дополнительном оборудовании получите информацию у продавца.

6. МЕРЫ БЕЗОПАСНОСТИ. ВНИМАНИЕ!

6.1. Перед занятиями на Комплексе необходимо проверить:

- 1) надежность установки Комплекса – он должен быть надежно закреплен враспор между потолком и полом (при боковом раскачивании смещение верхних и нижних опор **НЕ ДОПУСКАЕТСЯ**);
- 2) **размер «В» - должен быть не более 70 мм.**

6.2. Регулярно (не реже одного раза в неделю) проверять надежность крепления спортивных снарядов на Комплексе – все узлы должны быть надежно затянуты, веревочные подвески спортивных снарядов не должны иметь повреждений и перетираний волокон, крепежные элементы должны быть надежно затянуты. **НЕ ДОПУСКАЮТСЯ** занятия на Комплексе при наличии любого из указанных повреждений до их полного устранения.

6.3. Нагрузка на Комплекс, при занятиях, **не должна превышать 120 кг.**

6.4. Для предотвращения ушибов и травм, во время занятий рекомендуется использовать мягкий мат, расположенный на полу под снарядами.

6.5. **НЕ ДОПУСКАЕТСЯ** самостоятельное изготовление и замена составных частей Комплекса взамен полученных в комплекте от завода – изготовителя. Все вышедшие из строя комплектующие элементы заменять аналогичными, произведенными на предприятии - изготовителе.

7. ЭКСПЛУАТАЦИЯ КОМПЛЕКСА

7.1. *Занятия детей на Комплексе должны производиться под наблюдением взрослых.*

7.2. Исследования показали, что уже после шести месяцев ежедневных десятиминутных занятий на комплексе у ребенка улучшается общее физическое настроение, осанка, аппетит, сон. Ребенок становится заметно спокойнее, более усидчивым, сконцентрированным. Самое главное доставляет меньше хлопот родителям.

7.3. Для развития силы и ловкости рекомендуем следующие упражнения на спортивных снарядах:

- На канате - подтягивание, подъем по канату.
- На веревочной лестнице - подъем и спуск.
- На кольцах – подтягивание, перевороты, раскачивание, тренировка брюшного пресса.
- На гимнастической лестнице - подъем и опускание по лестнице, тренировка брюшного пресса.

Конкретные виды упражнений и объемы нагрузки выбираются после обязательной консультации со специалистами (спортивные тренеры, врачи).

8. ПЕРЕВОЗКА И ХРАНЕНИЕ

8.1. Транспортировка Комплекса производится в упаковке производителя, любым видом транспорта при соблюдении его сохранности.

8.2. Условия хранения Комплекса соответствует 2(С) по ГОСТ 15150-69. До установки в рабочее положение хранить Комплекс в упаковке завода-изготовителя в закрытых сухих помещениях с естественной вентиляцией воздуха.

9. УТИЛИЗАЦИЯ

Комплекс не содержит опасных для здоровья и жизни веществ. Утилизацию отходов осуществлять в соответствии с СанПиН 2.1.7.1322-03.

10. ГАРАНТИЙНЫЕ ОБЯЗАТЕЛЬСТВА

10.1. Изготовитель гарантирует соответствие изделия требованиям технического описания ТО 561800-002 - 49246132-2005, при соблюдении покупателем правил транспортировки, хранения, сборки и эксплуатации.

10.2. Гарантийный срок эксплуатации изделия – 12 месяцев со дня продажи, но не более 18 месяцев со дня изготовления. Гарантии не распространяются на изделия, поврежденные при перевозке, а также при несоблюдении правил сборки эксплуатации и хранения, изложенных в настоящем руководстве.

10.3. Для продления срока службы необходимо заменить спортивные снаряды или их детали при наличии на них явных повреждений (потертостей или надрывов волокон веревок, трещин на поперечинах лестницы, трапеции и др.) Новые спортивные снаряды или их детали могут быть приобретены через продавцов изделий или на предприятии – изготовителе.

11. УПАКОВКА. СВИДЕТЕЛЬСТВО О ПРИЕМКЕ

Комплекс упакован в ООО «Деревообрабатывающие мастерские», соответствует СТО 49244370-001-2012 и признан годным к эксплуатации.

Дата изготовления « ____ » _____ 20__ г.

ОТК _____ Подпись _____

или личное клеймо

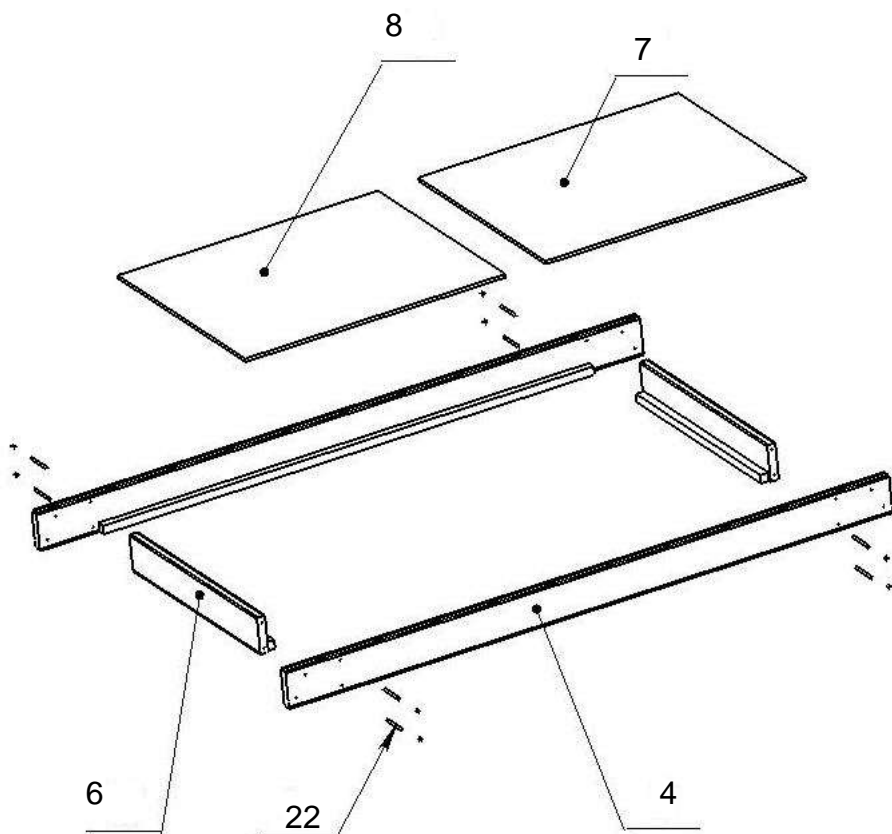


рисунок 3 (сборка кровати)

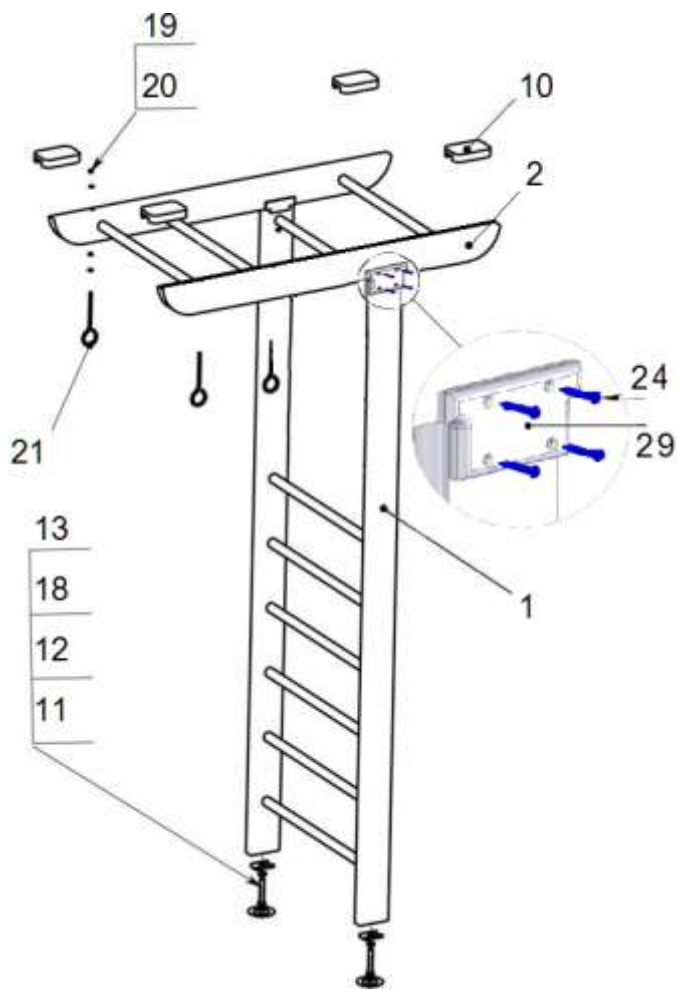


рисунок 4

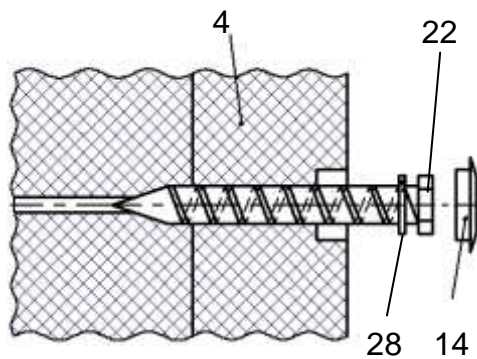


рисунок 5

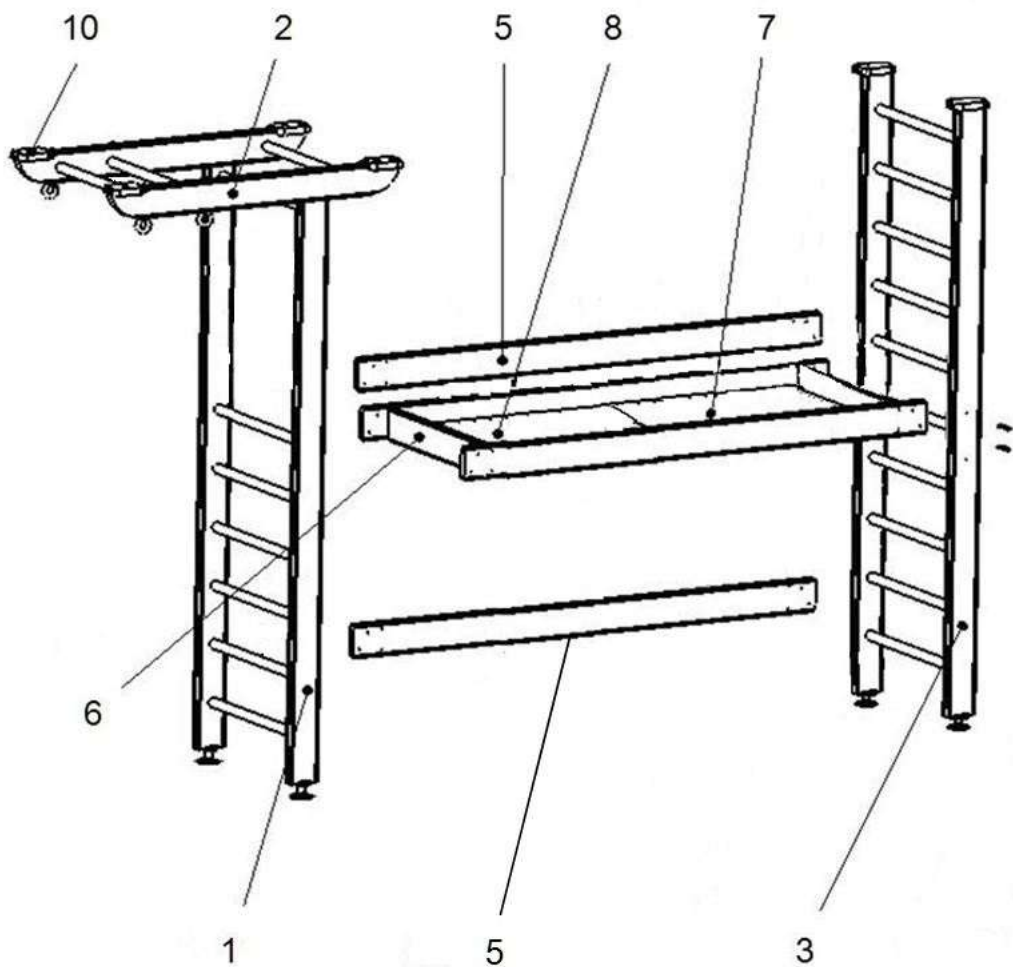


рисунок 6

Отметка о продаже:

Дата “___” _____

Продавец _____
(расшифровка подписи)

М.П. (подпись)

адрес предприятия заказчика:

**109428, Россия, г. Москва,
1-ый Вязовский проезд, дом 4, корп.1, офис 408**

ООО «Кемпфер»

**Телефон: +7 (495) 108-73-20
е-mail: info@kampfer.ru www.kampfer.ru**

адрес предприятия изготовителя:

**428000, Россия, МО, Люберецкий район, п.Красково,
промзона «Мотяково» С2К4**