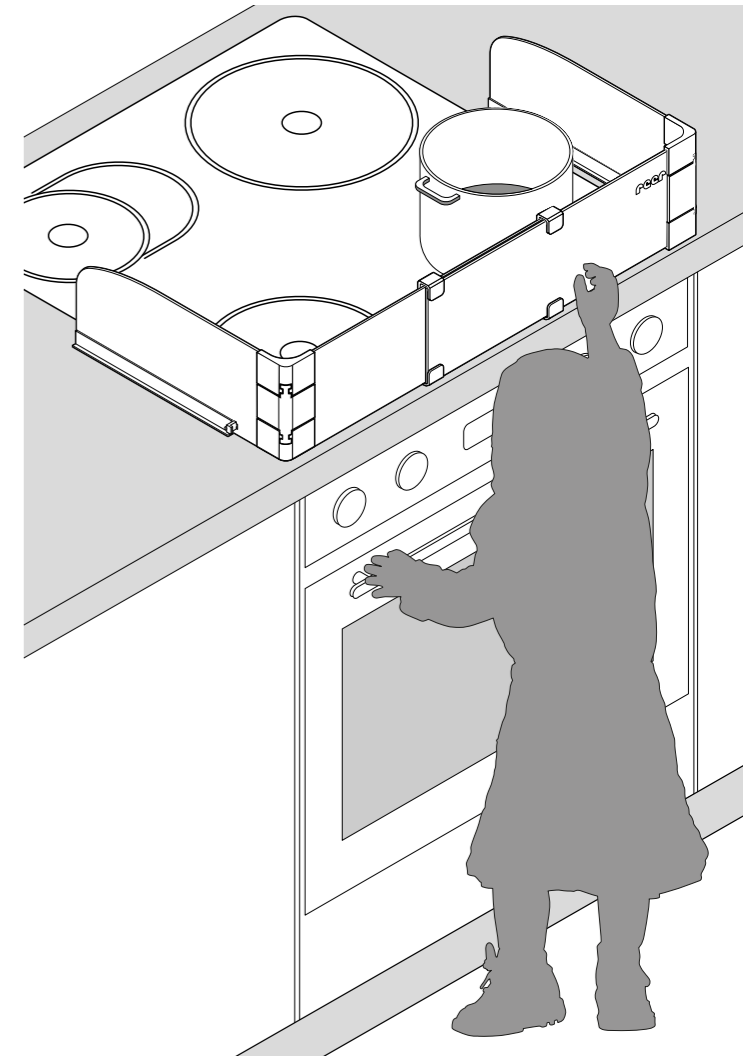
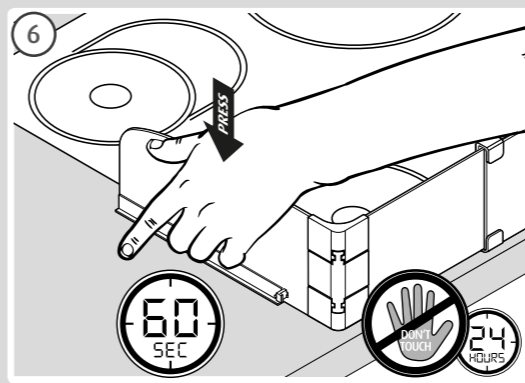
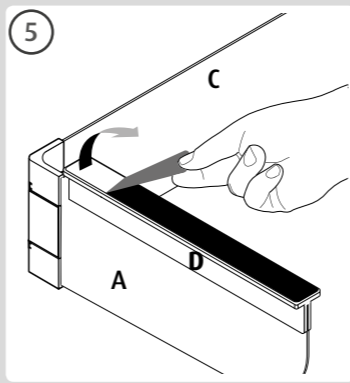
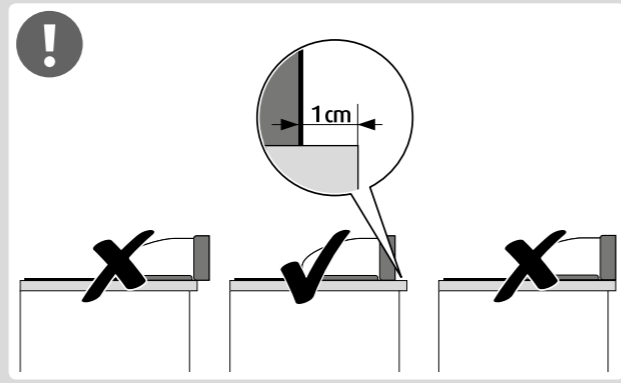
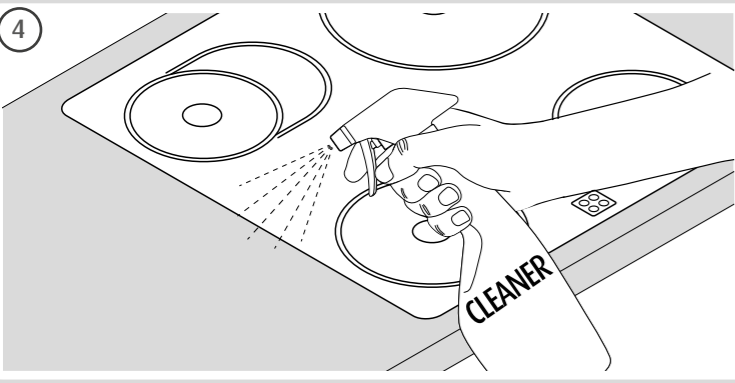
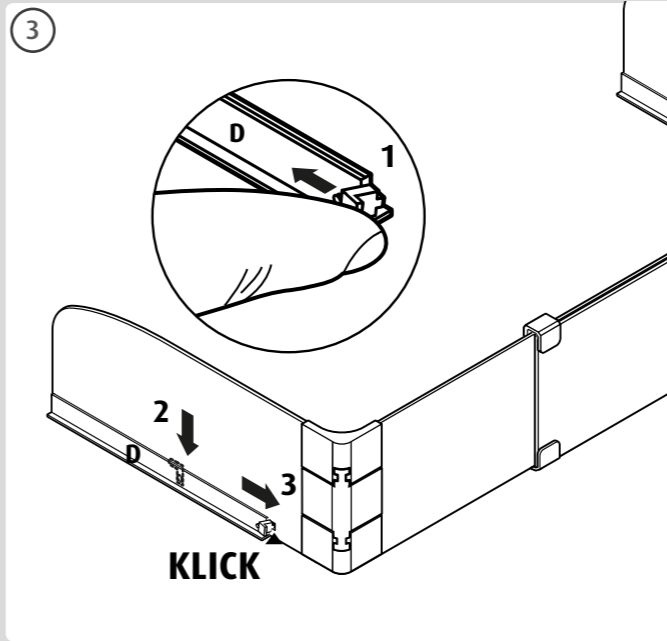
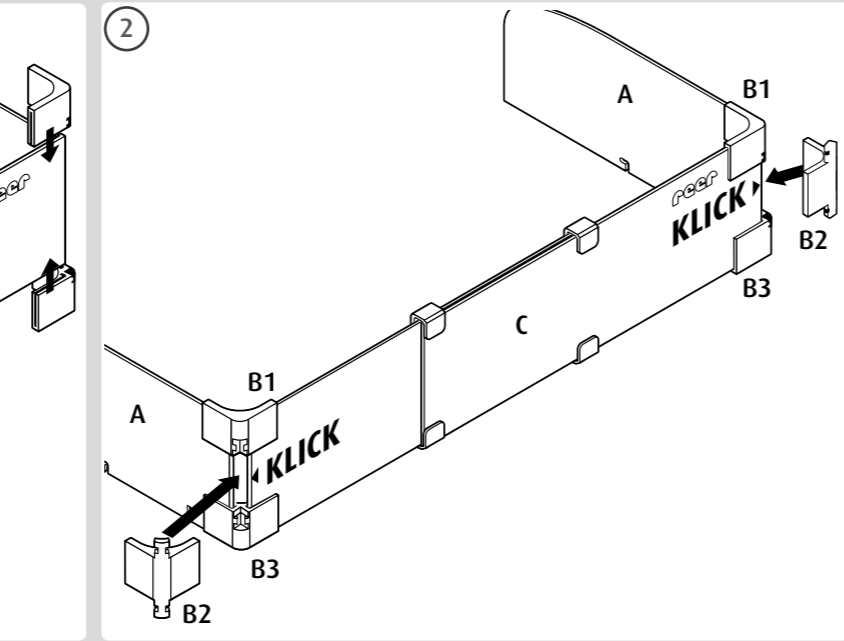
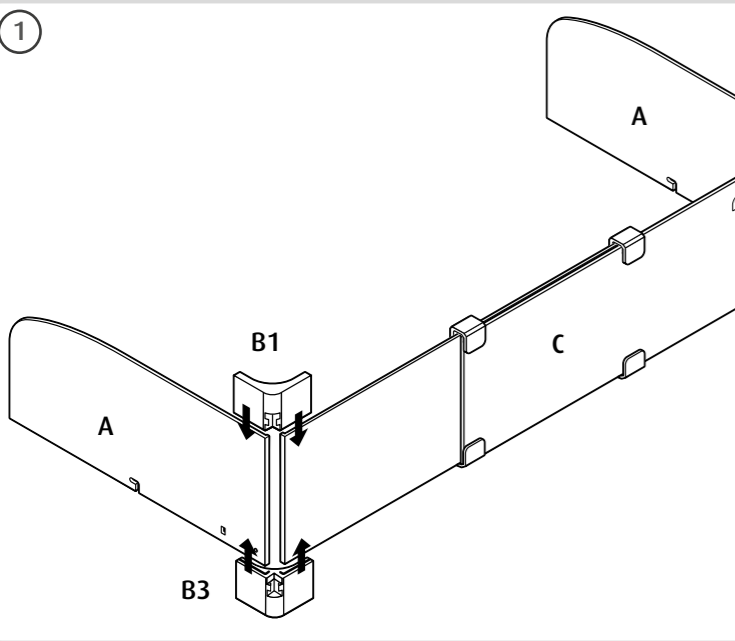
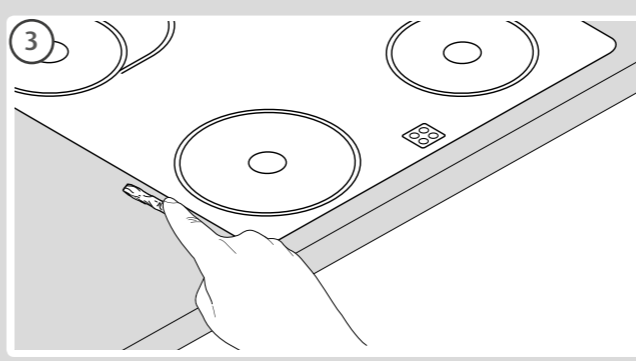
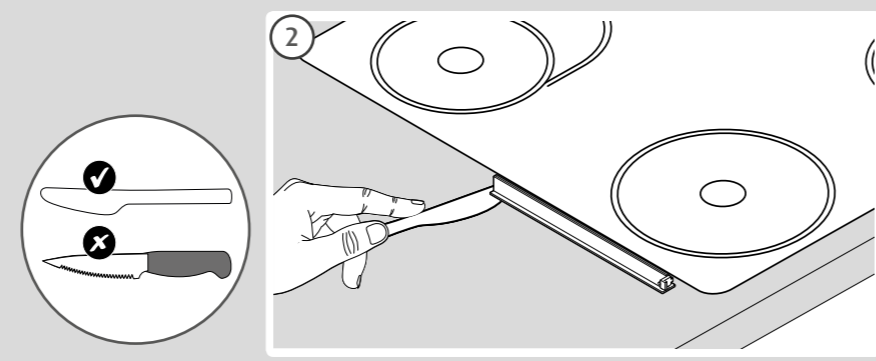
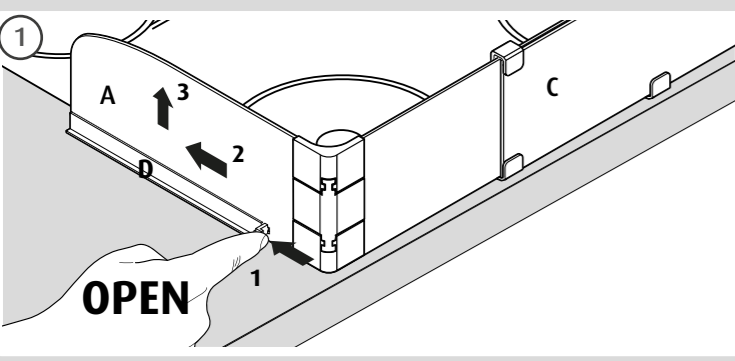


MONTAGE / ASSEMBLY



DEMONTAGE / DISMANTLING



ES Instrucciones
SimplySafe protección
para fogones
Nº d'art.: 20030

NL Instructies
SimplySafe fornuisbe-
schermingsrooster
Art. nr.: 20030

DK Instruktioner
SimplySafe
kogepladesikring
Varenr.: 20030

GR ΟΔΗΓΙΕΣ
SimplySafe Προστατευ-
τικό εστίας ηλεκτρικής
κουζίνας
Αρ. προ.: 20030

| | |
|---|-----------|
| <p>Gebrauchsanleitung</p> | DE |
| <p>Lesen Sie diese Montageanleitung vor Montage und Anwendung sorgfältig durch. Die Sicherheitsfunktion des Artikels könnte sonst beeinträchtigt werden. Bewahren Sie die Anleitung für späteres Nachschlagen auf.</p> <p>Sicherheitshinweise:</p> <ul style="list-style-type: none">Breite ist individuell anpassbar von 40–65 cm geeignet für Elektro- und Induktionsherde geeignet für alle Arbeitsplatten Der Herdschutz muss gemäß der Anleitung fest an der Arbeitsplatte montiert werden, nur so kann er das Kochfeld sicher begrenzen! Die Montage darf nur am kalten Kochfeld erfolgen! Der Herdschutz darf nicht verwendet werden, wenn Teile beschädigt, abgenutzt oder gebrochen sind oder sich sonstige Mängel zeigen! Der Herdschutz schützt das Kind vor dem Herunterziehen heißer Töpfe und Pfannen, es ersetzt nicht die Aufsichtspflicht durch Erwachsene! Dieser Artikel kann für Kinder bis zu einem Alter von ca. 36 Monaten Schutz bieten. Unterschätzen Sie nicht die Fähigkeiten und Entwicklungssprünge Ihres Kindes! <p>Reinigungshinweise:</p> <p>Herdschutz mit warmen Wasser und Spülmittel reinigen. Verwenden Sie keine scharfen Reinigungshilfen! Nicht in der Spülmaschine reinigen!</p> | |
| Material: <p>Metall, Kunststoff</p> | |
| <p>Bitte Kaufbeleg, Gebrauchsanleitung und Artikelnummer aufbewahren. Gewährleistungsansprüche oder Ansprüche aus Garantieversprechen sind ausschließlich mit dem Händler abzuwickeln.</p> | |

Bitte Kaufbeleg, Gebrauchsanleitung und Artikelnummer aufbewahren. Gewährleistungsansprüche oder Ansprüche aus Garantieversprechen sind ausschließlich mit dem Händler abzuwickeln.

Bitte Kaufbeleg, Gebrauchsanleitung und Artikelnummer aufbewahren. Gewährleistungsansprüche oder Ansprüche aus Garantieversprechen sind ausschließlich mit dem Händler abzuwickeln.

Bitte Kaufbeleg, Gebrauchsanleitung und Artikelnummer aufbewahren. Gewährleistungsansprüche oder Ansprüche aus Garantieversprechen sind ausschließlich mit dem Händler abzuwickeln.

| | |
|---|-----------|
| <p>Instrucciones</p> | ES |
| <p>Para garanti zar la seguridad y el uso correcto de este artículo, lea atentamente estas instrucciones de uso antes de instalar y utilizar el artículo y consérvelas para futuras consultas.</p> <p>Advertencias de seguridad:</p> <ul style="list-style-type: none">anchura ajustable individualmente entre 40 y 65 cm apta para cocinas eléctricas, a gas y de inducción apta para cualquier superficie de trabajo La protección para fogones debe montarse fijándola a la superficie de trabajo según las instrucciones. El montaje debe realizarse con los fogones apagados. La protección para fogones no debe utilizarse en caso de presentar elementos dañados, desgastados o rotos, o de detectar otros fallos. La protección para fogones evita que el niño pueda tirar de ollas o sartenes calientes, pero no exige a los adultos de cumplir con su obligación de vigilancia. Este artículo puede ofrecer protección a niños de hasta 36 meses de edad. No subestime las capacidades de su hijo ni sus progresos. <p>Instrucciones para la limpieza:</p> <p>Lave el protector de cocina con agua caliente y detergente lavavajillas. No utilice productos de limpieza agresivos. No lavar en el lavavajillas.</p> | |
| Material: <p>metal, plástico</p> | |
| <p>Conserve el ticket de compra, las instrucciones de uso y el número del artículo. Las prestaciones de la garantía o las posibles reclamaciones derivadas de una promesa de garantía serán efectuadas únicamente según lo estipulado por el comercio en el que adquirió este artículo.</p> | |

Conserve el ticket de compra, las instrucciones de uso y el número del artículo. Las prestaciones de la garantía o las posibles reclamaciones derivadas de una promesa de garantía serán efectuadas únicamente según lo estipulado por el comercio en el que adquirió este artículo.

| | |
|--|-----------|
| <p>Instruction manual</p> | GB |
| <p>Please read these instructions carefully prior to installing or applying this device. Otherwise, this item's safety functions could be impaired. Please keep these instructions on a safe place for future reference.</p> <p>Safety instructions:</p> <ul style="list-style-type: none">adjustable length from 40–65 cm suitable for electric and induction cookers suitable for any type of cooking surface The cooker guard must be mounted on the working surface according to the instructions. The cooking area is safely guarded only when the article is correctly mounted! Do not mount the guard when the cooking area is hot! Do not use the cooker guard when its has damaged,worn, or broken parts or any other defects! The cooker guard prevents children from reaching hot pots or pans. Adult care and supervision is however still required! This product protects children up to around 36 months of age. Do not underestimate your child’s abilities and how quickly they develop! <p>Cleaning instructions:</p> <p>Clean the stove guard with warm water and washing up liquid. Do not use harsh cleaning agents! Do not clean in the dishwasher!</p> | |
| Material: <p>metal, plastic</p> | |
| <p>Please keep the purchase document, instructions for use and article number safe. Guarantee claims or other warranty claims must be arranged exclusively with the retailer.</p> | |

Please keep the purchase document, instructions for use and article number safe. Guarantee claims or other warranty claims must be arranged exclusively with the retailer.

Please keep the purchase document, instructions for use and article number safe. Guarantee claims or other warranty claims must be arranged exclusively with the retailer.

Please keep the purchase document, instructions for use and article number safe. Guarantee claims or other warranty claims must be arranged exclusively with the retailer.

| | |
|--|-----------|
| <p>Instructies</p> | NL |
| <p>Leest u alstublieft deze gebruiksaanwijzing voor de montage en het gebruiken zorgvuldig door. De veiligheidsfunctie van het artikel zou anders kunnen worden aangetast. Bewaar de handleiding om later na te slaan.</p> <p>Veiligheidstips:</p> <ul style="list-style-type: none">de breedte is individueel instelbaar van 40–65 cm geschikt voor elektrische en voor inductiekookplaten geschikt voor alle aanrechtbladen De fornuisbescherming moet conform de instructies op het werkblad worden aangebracht, alleen zo kan deze de kookplaat veilig worden ingeperkt! De montage mag uitsluitend op een koude kookplaat worden uitgevoerd! De fornuisbescherming mag niet worden gebruikt indien er onderdelen beschadigd, versleten of gebroken zijn of andere gebreken vertonen! De fornuisbescherming beschermt het kind tegen het verschuiven van hete potten en pannen, maar vervangt niet de verplichting van toezicht door volwassenden! Dit artikel kan bescherming bieden aan kinderen tot een leeftijd van ca. 36 maanden. Onderschat de vaardigheden en de ontwikkelingsstappen van uw kind niet! <p>Reinigingsinstructies:</p> <p>Fornuisbeschermmer met warm water en afwasmiddel reinigen. Gebruik geen scherpe reinigingshulpmiddelen. Niet in de vaatwasser reinigen!</p> | |
| Materiaal: <p>metaal, kunststof</p> | |
| <p>Bewaar alstublieft de kassabon, gebruiksaanwijzing en het artikelnummer. Garantieclaims of claims baserend op garantiebeloftes worden uitsluitend door de handelaar afgehandeld.</p> | |

Bewaar alstublieft de kassabon, gebruiksaanwijzing en het artikelnummer. Garantieclaims of claims baserend op garantiebeloftes worden uitsluitend door de handelaar afgehandeld.

| | |
|--|-----------|
| <p>Instructions</p> | FR |
| <p>Avant le montage et l’usage, lisez attentivement le mode d’emploi. Sinon, les fonctions de sécurité de l’article peuvent être restreintes. Conservez le mode d’emploi afin de pouvoir le relire ultérieurement.</p> <p>Consignes de sécurité :</p> <ul style="list-style-type: none">largeur personnalisable entre 40 et 65 cm convient aux plaques électriques à induction convient à tous les types de plan de travail Conformément à ces instructions, cette barrière de cuisinière doit être solidement fixée au plan de travail afin de délimiter et de sécuriser le plan de cuisson ! Le montage doit être réalisé uniquement si les plaques de cuisson sont froides ! La barrière de cuisinière ne doit pas être utilisée si des éléments sont endommagés, usés ou cassés, ou encore si elle présente d’autres défauts ! La barrière de cuisinière évite que les enfants ne renversent des casseroles et des poêles chaudes, mais elle ne remplace en aucun cas une surveillance parentale ! Ce produit offre une protection adaptée pour les enfants jusqu’à 36. <p>Conseils pour le nettoyage :</p> <p>Nettoyez la protection pour cuisinière avec de l’eau chaude et du produit de nettoyage. N’utilisez pas de nettoyeurs agressifs ! À ne pas mettre au lave-vaisselle !</p> | |
| Matériau : <p>métal, plastique</p> | |
| <p>Veillez conserver le reçu d’achat, la notice d’utilisation et la référence de l’article. Vous pouvez exclusivement faire valoir votre garantie et toute revendication dans le cadre de la garantie auprès du commerçant.</p> | |

Veillez conserver le reçu d’achat, la notice d’utilisation et la référence de l’article. Vous pouvez exclusivement faire valoir votre garantie et toute revendication dans le cadre de la garantie auprès du commerçant.

| | |
|-----------------------------|-----------|
| <p>Instruktioner</p> | DK |
|-----------------------------|-----------|

ing og brug. I modsat fald kan varens sikkerhedsfunktion mindskes. Opbevar vejledning, så du kan læse i den på et senere tidspunkt.

Sikkerhedsoplysninger:

- bredden kan tilpasses individuelt fra 40–65 cm
- velegnet til el- og induktionskogeplader
- velegnet til alle arbejdsflader
- Kogepladesikringen skal monteres på kogepladen eft er instrukti onerne. Kogepladen er bedst sikret når monteringen er korrekt!
- Må kun monteres på kold kogeplade!
- Kogepladesikringen må ikke anvendes, hvis dele er beskadigede, slidte eller ødelagte, eller hvis der er andre mangler!
- Kogepladesikringen forhindrer børn i at vælte varme gryder og pander ned, men voksne skal stadig være opmærksomme!
- Dett e produkt beskytt er børn op ti l ca. 36 måneder.
- Undervurder ikke dit barns evner og udviklingshasti ghed!

Rengøringsanvisninger:

Komfurbeskytteren rengøres med varmt vand og opvaskemiddel. Brug ikke skarpe genstande til rengøring! Må ikke vaskes i opvaskemaskine!

| |
|---|
| Materiale: <p>metal, plastik</p> |
|---|

Opbevar venligst kvitteringen fra købet, brugsanvisningen og varenummeret. Garantikrav eller krav fra en forlænget garanti skal udelukkende afvikles gennem forhandleren.

| | |
|---|-----------|
| <p>Istruzione</p> | IT |
| <p>Legga att entamente queste istruzioni d’uso prima del montaggio e dell’uso. La funzione di sicurezza del prodotto altrimenti potrebbe essere limitata. Conservi le istruzioni per consultarle in futuro.</p> <p>Avvisi di sicurezza:</p> <ul style="list-style-type: none">larghezza regolabile secondo le esigenze da 40 a 65 cm adatta per cucine elettriche e a induzione adatta per tutti i piani di lavoro La protezione per fornelli deve essere montata saldamente sul piano di lavoro seguendo quanto riportato nel manuale, solo così si potrà delimitare in sicurezza il piano di cottura! L’installazione si deve effettuare solo su un piano di cottura freddo! La protezione per fornelli non deve essere utilizzata se alcune parti risultano essere danneggiate, usurate o rotte o se mostrano altri difetti! La protezione per fornelli impedisce al bambino di rovesciarsi addosso pentole e padelle bollenti, questo non sostituisce la vigilanza da parte degli adulti! Questo articolo fornisce una protezione a bambini fino ad un’età di 36 mesi. Non sottovalutate le capacità e i salti evolutivi del vostro bambino! <p>Istruzioni per la pulizia:</p> <p>Pulire la protezione per piano cottura con acqua calda con aggiunta di detersivo. Per la pulizia non utilizzare utensili appuntiti o affilati! Non lavare in lavastoviglie!</p> | |
| Materiale: <p>metallo, plastica</p> | |
| <p>Pregasi conservare la ricevuta d’acquisto, le istruzioni d’uso e il numero d’articolo. Per diritti di garanzia o promesse della garanzia inclusa nel prodotto, rivolgersi esclusivamente al venditore.</p> | |

Pregasi conservare la ricevuta d’acquisto, le istruzioni d’uso e il numero d’articolo. Per diritti di garanzia o promesse della garanzia inclusa nel prodotto, rivolgersi esclusivamente al venditore.

| | |
|---|-----------|
| <p>ΟΔΗΓΙΕΣ</p> | GR |
| <p>Διαβάστε προσεκτικά τις οδηγίες πριν από την εγκατάσταση και τη χρήση. Η λειτουργία ασφαλείας του στοιχείου διαφορετικά θα τεθεί σε κίνδυνο. Φυλάξτε τις οδηγίες για μελλοντική αναφορά.</p> <p>Οδηγίες ασφαλείας:</p> <ul style="list-style-type: none">Το πλάτος προσαρμόζεται κατά περίπτωση από 40–65 εκ. κατάλληλο για ηλεκτρικές και επαγωγικές εστίες κατάλληλο για όλους τους πάγκους εργασίας Το προστατευτικό εστίας ηλεκτρικής κουζίνας πρέπει να συναρμολογηθεί σταθερά στην επιφάνεια εργασίας σύμφωνα με τις οδηγίες, καθώς μόνο με αυτόν τον τρόπο περιορίζεται με ασφάλεια η εστία μαγειρέματος! Η συναρμολόγηση πρέπει να γίνεται μόνο σε κρύες εστίες μαγειρέματος! Το προστατευτικό εστίας ηλεκτρικής κουζίνας δεν πρέπει να χρησιμοποιείται σε περίπτωση που εξαρτήματά του έχουν υποστεί ζημία, φθορά ή θραύση ή εμφανίζουν άλλα ελαττώματα! Το προστατευτικό εστίας ηλεκτρικής κουζίνας δεν επιτρέπει στο παιδί να τραβήξει ζεστές κατσαρόλες και τηγάνια, δεν αντικαθιστά ωστόσο την υποχρέωση επίβλεψης από ενήλικες! Το προϊόν αυτό μπορεί να προσφέρει προστασία σε παιδιά μέχρι την ηλικία των 36 μηνών. Μην υποτιμάτε τις ικανότητες και την ανάπτυξη του παιδιού σας! <p>Οδηγίες καθαρισμού: καθαρίζετε το προστατευτικό εστιών με ζεστό νερό και απορρυπαντικό. Μην χρησιμοποιείτε έντονα καθαριστικά! Μην πλένετε στο πλυντήριο πιάτων!</p> | |
| Υλικό: <p>μέταλλο, πλαστικό</p> | |
| <p>Παρακαλούμε αποθηκεύστε την απόδειξη αγοράς, τις οδηγίες χρήσης και τον αριθμό προϊόντος. Αξιώσεις εγγύησης ή απαιτήσεις από υποσχέσεις εγγύησης συναλλάσσονται αποκλειστικά με τον έμπορο.</p> | |

Product: Designed by Grønlund Design and Safe & Care Co. Ltd.