



ДИЗАЙН-РАДИАТОРЫ ИЗ НЕРЖАВЕЮЩЕЙ СТАЛИ

# ТЕХНИЧЕСКИЙ ПАСПОРТ

Полотенцесушитель электрический бытовой ЭПС  
ТУ 27.51.26-003-74782633-2019



Изготовитель: ООО «Кубатура»  
195030, Россия, г. Санкт-Петербург, ул. Коммуны, 67  
[www.sunerzha.com](http://www.sunerzha.com)

271221

## 1. Общие указания

- 1.1. Полотенцесушитель электрический бытовой ЭПС предназначен для сушки текстильных изделий и устанавливается в ванных комнатах, кухнях, туалетах, прихожих и подсобных помещениях.
- 1.2. Полотенцесушитель рассчитан на эксплуатацию при напряжении от 220 до 230 В переменного тока частотой 50 Гц.
- 1.3. Конструктивно полотенцесушитель выпускается в различных типоразмерах:



Хорда 4.0 - 600



Хорда 4.0 - 1200

## 2. Технические характеристики

- 2.1. Изделие изготовлено из нержавеющей стали.
- 2.2. Технические данные:
  - Номинальное напряжение.....220 В
  - Мощность..... от 33 до 66 Вт
  - Род тока..... переменный
  - Режим работы..... продолжительный
  - Класс защиты от поражения эл. током ..... I класс
  - Степень защиты ..... IP54
  - Время разогрева, не более ..... 30 мин.
  - Масса нагрузки на полотенцесушитель не более ..... 5 кг.
- 2.3. Температура наружной поверхности радиатора в рабочем режиме, при температуре окружающего воздуха 20°C и при номинальном напряжении.....  $t=55^{\circ}\text{C}\pm 10\%$
- 2.4. Электрический кабель ..... 1,5 м
- 2.5. Условия эксплуатации ..... от +5°C до +40°C
- 2.6. Кабель нагревательный длиной в соответствии с типоразмером ЭПС.



**ВНИМАНИЕ!** Полотенцесушитель не рассчитан на использование в качестве обогревателя помещений.

## 3. Комплектация

- 3.1. Полотенцесушитель ..... 1 шт.
- 3.2. Опорный диск ..... 2 шт.
- 3.3. Метизы: саморез+дюбель ..... 1 к-т
- 3.4. Клеммная колодка ..... 3 шт.
- 3.5. Заглушка пластиковая ..... 1 шт.
- 3.6. Ключ ШГ №2,5..... 1 шт.
- 3.4. Вешалка «Каньон» (для модели Хорда 4.0 - 1200) ..... 4 шт.
- 3.5. Паспорт ..... 1 шт.

Полотенцесушитель упакован в полиэтиленовый пакет и коробку из гофрокартона.

## 4. Установка и подключение

4.1. Подключение к настенной электрической розетке.

(Полотенцесушитель может быть установлен **вертикально** или **горизонтально**)

4.1.1. Перед монтажом изделия необходимо обеспечить наличие электропитания в зоне установки согласно правилам устройства электроустановок (ПУЭ глава 7.1.).

4.1.2. Произвести «**примерочный**» монтаж полотенцесушителя для точной разметки точек крепежа.

4.1.3. Сделать метки на стене.

4.1.4. В полученных метках (п. 4.1.3.) сделать отверстия диаметром **6 мм** и произвести монтаж внутренних опорных дисков для верхнего кронштейна и коробки подключения с помощью саморезов и дюбелей (рис. 1).

4.1.5. Произвести герметизацию шва силиконовым герметиком по контуру примыкания коробки и стены (рис. 1 «10»).

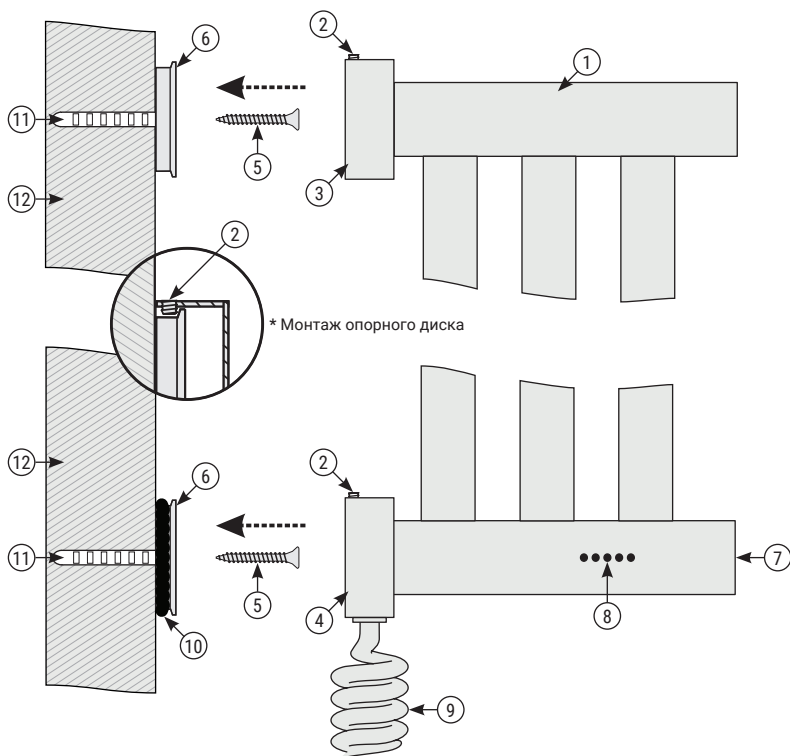
4.1.6. Произвести установку полотенцесушителя, используя стопорные винты.

4.1.7. Подключить полотенцесушитель к электросети используя витой кабель с вилкой.



**ВНИМАНИЕ!** Опорные диски необходимо монтировать к стене плоскостью меньшего диаметра.

При заключительной установке полотенцесушителя коробка скрытого подключения и корпус кронштейна будут фиксироваться за опорные диски стопорными винтами (рис. 1 «\* Монтаж опорного диска»).



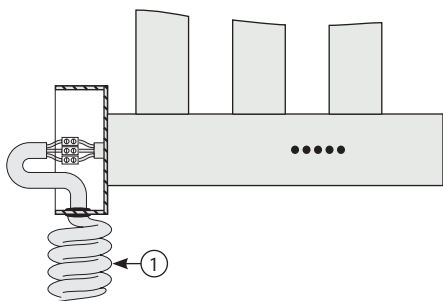
- 1) Полотенцесушитель
- 2) Стопорный винт
- 3) Корпус кронштейна
- 4) Коробка скрытого подключения
- 5) Саморез
- 6) Опорный диск

- 7) Кнопка управления
- 8) Сигнализирующие диоды
- 9) Витой кабель
- 10) Силиконовый герметик
- 11) Дюбель
- 12) Стена

Рис.1

## 4.2. Подключение через скрытую проводку.

- 4.2.1. Для монтажа через скрытую проводку производитель рекомендует придерживаться следующих требований: кабель для подключения должен быть медным и сечением 3x1.5 мм<sup>2</sup>.
- 4.2.2. При подключении через скрытую проводку необходимо отсоединить витой кабель от клеммной колодки (рис. 2 «1»).
- 4.2.3. Установить круглую заглушку на нижней стороне соединительной коробки вместо заглушки с отверстием (рис. 3 «3»).
- 4.2.4. Произвести «черновой» монтаж полотенцесушителя, используя стопорные винты (рис. 5 «5»).
- 4.2.5. Соединить провода полотенцесушителя с проводом из стены с помощью клеммных колодок (рис. 4).
- 4.2.6. Провод заземления МЭМ имеет желто-зеленый цвет и желтый клеммник (рис. 4 «3») фаза (L) - коричневый цвет и черный клеммник (рис. 4 «1»), ноль (N) - синий цвет и синий клеммник (рис. 4 «2»).
- 4.2.7. Заправить провода в коробку скрытого подключения (рис. 5).
- 4.2.8. Прижать до упора весь полотенцесушитель к стене и с усилием зафиксировать стопорные винты в кронштейнах и в корпусе коробки.



- 1) Витой кабель
- 2) Коробка скрытого подключения
- 3) Заглушка
- 4) Полотенцесушитель
- 5) Стопорный винт
- 6) Силиконовый герметик
- 7) Стена

Рис.2

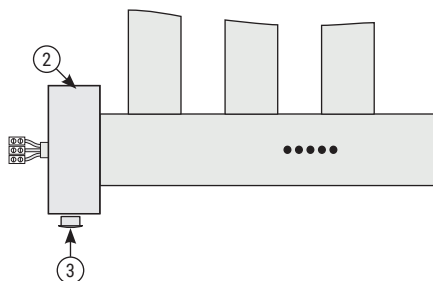


Рис.3

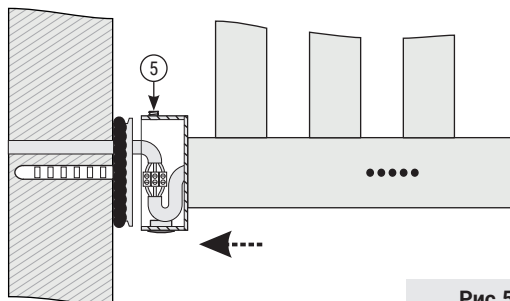
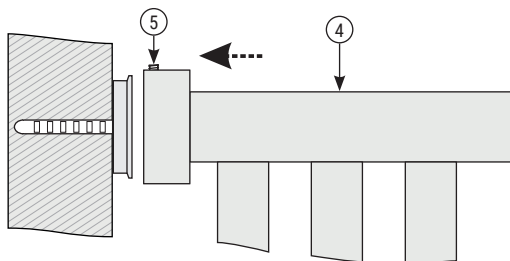


Рис.5

- 1) Фаза (L), черный клеммник
- 2) Ноль (N), синий клеммник
- 3) Заземление (PE), желтый клеммник

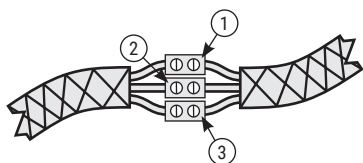
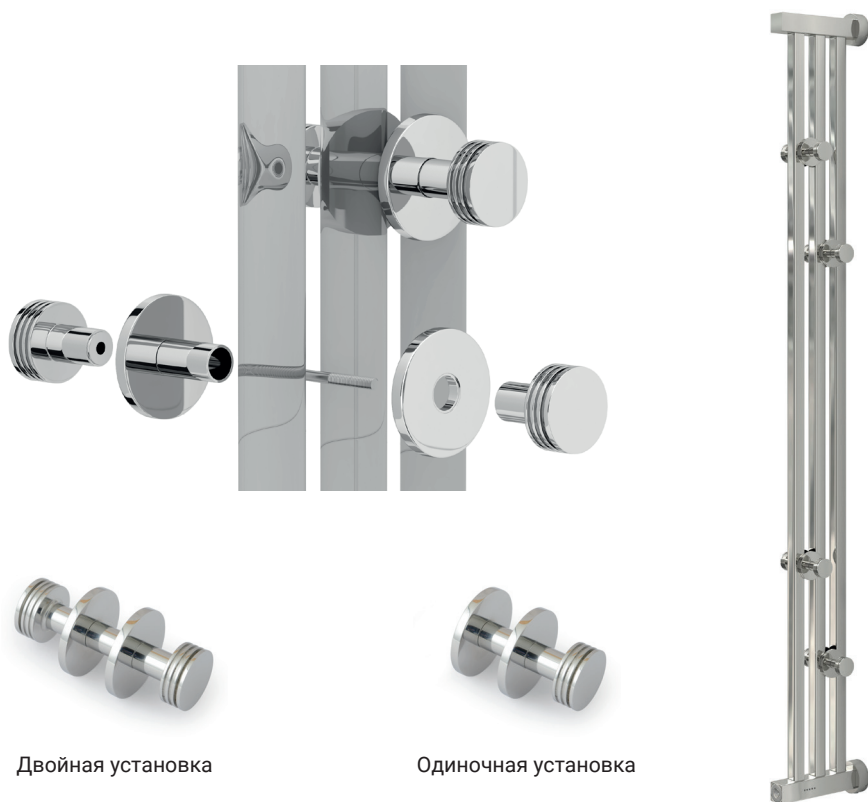


Рис.4

### 4.3. Установка вешалки «Каньон» (для модели Хорда 4.0 - 1200):



Двойная установка

Одиночная установка



Вариант одиночной установки производится при помощи дополнительного винта которым комплектуются вешалки.



## 5. Инструкция по использованию

5.1. После подачи питания изделие переходит в режим «0».

5.2. Выбор различных режимов работы устройства происходит при последовательном нажатии на кнопку управления, находящуюся на торце изделия (рис. 8 «5»):

- Режимы «1-5» позволяют пользователю задать необходимую температуру изделия;
- Режимы «6-10» позволяют задать необходимое время работы (функция таймера), температурная установка как в режиме «5» (60°C);
- По истечении заданного интервала времени изделие переходит в режим «0»;
- В режимах «7-10» по истечении каждого часа светодиоды последовательно выключаются, число горящих светодиодов определяется оставшимся временем таймера с округлением до целого часа;
- Для изменения любого режима, либо перехода изделия в режим «0», требуется последовательно нажимать кнопку управления необходимое количество раз;
- Для перехода в режим «0» из любого выбранного режима требуется длительное нажатие на кнопку;
- При достижении заданной температуры многофункциональный электрический модуль «МЭМ» переходит в режим поддержки заданных тепловых параметров, с периодическим отключением от электрической сети, что значительно снижает потребление электроэнергии.

### 5.3. Основные режимы:

Номер режима	Описание	Светодиоды
0	ТЭН выключен	5 4 3 2 1 Горит синим
1	Установка 40°C	5 4 3 2 1 Горит красным
2	Установка 45°C	5 4 3 2 1 Горит красным
3	Установка 50°C	5 4 3 2 1 Горит красным
4	Установка 55°C	5 4 3 2 1 Горит красным
5	Установка 60°C	5 4 3 2 1 Горит красным

### 5.4. Режимы таймера:

Номер режима	Описание	Светодиоды
6	Установка 60°C, таймер на 1 час	5 4 3 2 1 Мигает красным. Частота 1 сек. Включено 1 сек. Выключено.
7	Установка 60°C, таймер на 2 часа	5 4 3 2 1 Мигает красным. Частота 1 сек. Включено 1 сек. Выключено.
8	Установка 60°C, таймер на 3 часа	5 4 3 2 1 Мигает красным. Частота 1 сек. Включено 1 сек. Выключено.
9	Установка 60°C, таймер на 4 часа	5 4 3 2 1 Мигает красным. Частота 1 сек. Включено 1 сек. Выключено.
10	Установка 60°C, таймер на 5 часов	5 4 3 2 1 Мигает красным. Частота 1 сек. Включено 1 сек. Выключено.

**ВНИМАНИЕ!** При возникновении неисправности в работе МЭМ, включается аварийный режим. Мигает синий светодиод. В этом случае следует отключить прибор от сети и обратиться к продавцу.

## 6. Правила эксплуатации и требования безопасности

- 6.1. Температура окружающего воздуха от +5°C до +40°C.
- 6.2. Относительная влажность до 80%.
- 6.3. Полотенцесушитель должен подключаться к электросети, имеющей заземление.
- 6.4. Перед включением полотенцесушителя в сеть убедитесь в исправности шнура и вилки.
- 6.5. Не погружать в воду полотенцесушитель и не прикасаться к вилке влажными руками.
- 6.6. После окончания работы полотенцесушитель отключить от электросети.
- 6.7. Запрещается переносить полотенцесушитель за электрический шнур.
- 6.8. Запрещается отключать полотенцесушитель от электросети, дергая за шнур.
- 6.9. Не следует облакачиваться на полотенцесушитель или держаться за него.
- 6.10. Исключить возможность доступа к полотенцесушителю детей, так как при продолжительном контакте с кожей возможны ожоги.

- 6.11. Запрещается разбирать многофункциональный электрический модуль «МЭМ» полотенцесушителя.
- 6.12. Запрещается использование не по назначению.
- 6.13. Особое внимание необходимо уделить уходу за изделием. Требуется исключить использование всех видов абразивных материалов, таких как: **металлические мочалки, губки грубой текстуры, чистящие порошки и другие средства**, способные оставить царапины на поверхности изделия. Особенно следует избегать моющих средств, содержащих следующие вещества: **соляную кислоту, фосфорную кислоту, уксусную кислоту, хлор. Хлорид алюминия**, входящий в состав антиперспирантов, при попадании на поверхность изделия также может вызвать изменение цвета изделия. Для ухода за изделием производитель рекомендует применять мягкую ткань, смоченную в мыльном растворе на основе средства для мытья посуды.

## 7. Гарантийные обязательства

- 7.1. Предприятие-изготовитель гарантирует работоспособность изделия в течение **24 месяца** со дня продажи, при условии соблюдения правил установки и подключения, требований безопасности, указаний по эксплуатации, а также условий транспортировки.
- 7.2. Полотенцесушитель, вышедший из строя в течение гарантийного срока, подлежит возврату (обмену) с приложением паспорта с отметкой о дате продажи.
- 7.3. Монтаж полотенцесушителя через модуль скрытого подключения должен производить квалифицированный электрик с группой допуска по электробезопасности **не ниже III**. По окончании монтажа электрик должен составить акт выполненных работ. **Без акта выполненных работ гарантия не действительна.**

## 8. Свидетельство о приемке

- 8.1. Полотенцесушитель бытовой соответствует требованиям технических условий ТУ 27.51.26-003-74782633-2019 и признан годным к эксплуатации.
- 8.2. Производитель оставляет за собой право вносить изменения в изделие без указания в паспорте.

Штамп ОТК

Дата выпуска: «\_\_\_\_\_» \_\_\_\_\_ 20\_\_ г.

.....  
**С правилами монтажа и эксплуатации ознакомлен. С гарантийными обязательствами производителя согласен. К внешнему виду и комплектации изделия претензий не имею.**

Артикул изделия: \_\_\_\_\_ Дата продажи: «\_\_\_\_\_» \_\_\_\_\_ 20\_\_ г.

Покупатель: \_\_\_\_\_ подпись \_\_\_\_\_ ФИО

Продавец: \_\_\_\_\_ подпись \_\_\_\_\_ ФИО

