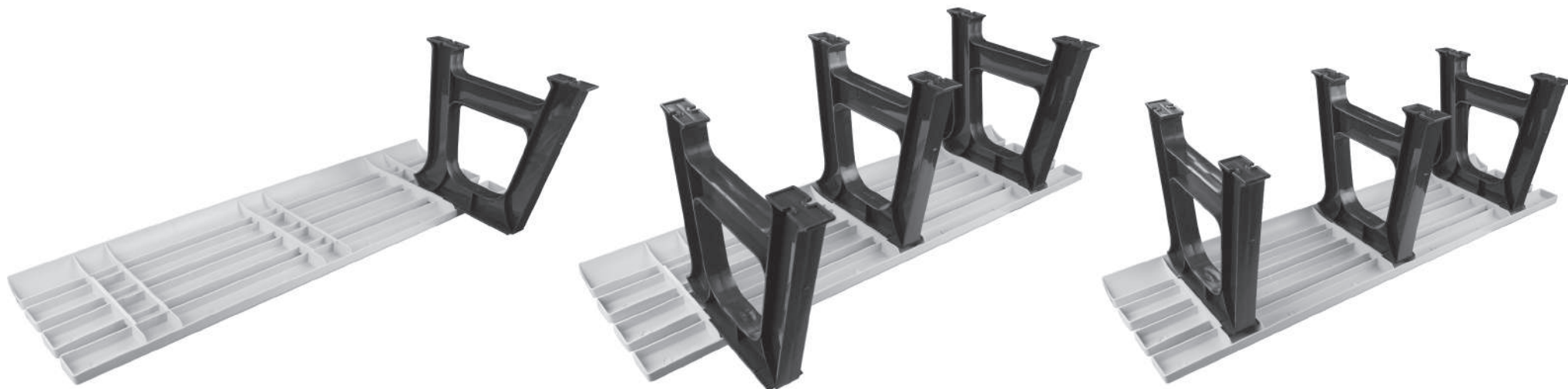
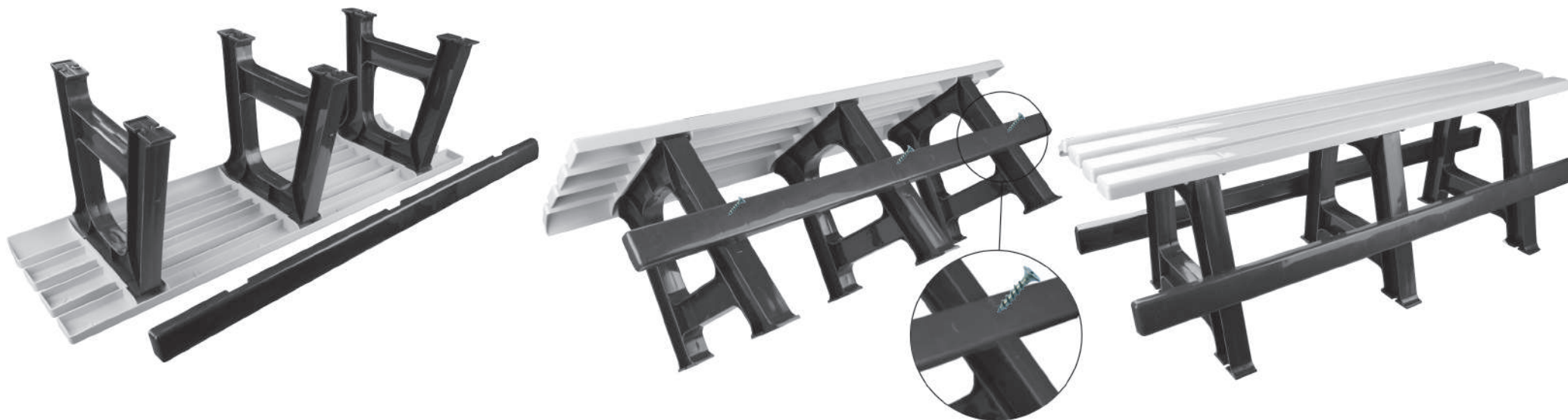


СХЕМА СБОРКИ СКАМЕЙКИ

① Прикрепить ножки к верхней панели (задвинуть до упора!)



② Прикрепить горизонтальные планки к ножкам (до щелчка!)



Комплектация : верхняя панель - 1 шт., ножки - 3 шт., горизонтальные планки - 2 шт.
6 саморезов