

## ПРАВИЛА ЭКСПЛУАТАЦИИ И УХОДА ЗА МЕБЕЛЬЮ

1. Мебель должна храниться и эксплуатироваться в закрытых отапливаемых помещениях при температуре не ниже +2°C и относительной влажности воздуха от 45 до 70%.
2. При установке изделий мебели в непосредственной близости от нагревательных и отопительных приборов их поверхности во время эксплуатации должны быть защищены от нагрева. Температура нагрева элементов мебели не должна превышать 40°C.
3. При ослаблении крепления соединений необходимо периодически подтягивать винты, шурупы, стяжки и т.п.
4. Поверхности изделий следует предохранять от различных растворителей, кислот, щелочей и механических повреждений.
5. Поверхности изделий можно освежить, применяя специальные составы, которые имеются в хозяйственных магазинах. Не допускается применение соды, порошков и других материалов, не предназначенных для ухода за мебелью.
6. Помните, что сохранность и долговечность мебели зависит не только от её конструкции и качества материалов, но и от правильной эксплуатации и ухода за ней.
7. Мебель должна быть постоянно прикреплена к стене.  
(Крепежные средства для крепления к стене для разных материалов стен различные. Используйте крепежные средства, подходящие для материала вашего дома. Если Вы не уверены, какой тип креплений подходит к данному материалу, обратитесь в специализированный магазин.)
8. В целях безопасности не разрешайте детям забираться на полки и дверцы или виснуть на них.
9. Для предотвращения деформации двери в изделии должны быть закрыты. Не следует открывать дверь более чем на 90° - это приводит к поломке петель.

### ГАРАНТИЙНЫЙ ТАЛОН

Набор мебели «Франческа» изготовлен на ООО "Волгодонский комбинат древесных плит" по ТО 31.09.12-207-00257561-19 в соответствии с требованиями ТРТС 025/2012 "О безопасности мебельной продукции" ГОСТ 16371-2014. Мебель. Общие технические условия. Декларация о соответствии ЕАЭС N RU Д-РУ.АЯ21.В.01586/19. Действительна по 05.10.2022г.

### УСЛОВИЯ ГАРАНТИИ

1. Предприятие-изготовитель гарантирует соответствие изделия требованиям ГОСТ 16371-2014 при соблюдении условий транспортирования, сборки и эксплуатации. Гарантийный срок эксплуатации - 24 месяца. Срок исчисляется со дня передачи мебели потребителю. Если день передачи установить невозможно, гарантийный срок исчисляется со дня изготовления мебели. Дефекты производственного характера, обнаруженные в течение гарантийного срока, устраняются за счёт предприятия-изготовителя.
  2. Изделие снимается с гарантийного обслуживания в следующих случаях:
    - если имеет следы постороннего вмешательства или была попытка ремонта;
    - если обнаружены несанкционированные изменения конструкции изделия;
    - если изделие эксплуатировалось не в соответствии со своим целевым назначением или в условиях, для которых оно не предназначено.
  3. Гарантия не распространяется на изделие, имеющее следующие повреждения:
    - механические;
    - вызванные стихией, пожаром, бытовыми факторами;
    - вызванные попаданием на поверхность изделий жидкостей и едких веществ.
- Срок службы изделия - 8 лет.



ДАТА ВЫПУСКА " \_\_\_\_ " \_\_\_\_ 201 г

ПРОВЕРЕНО СКК

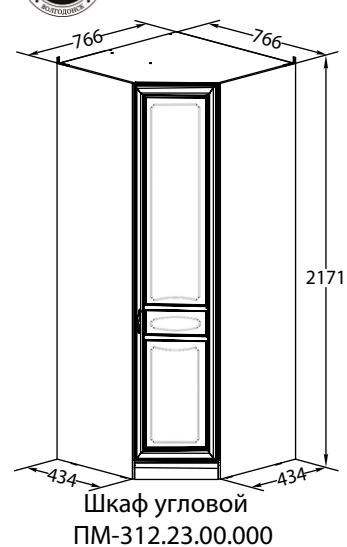
ДАТА ПРОДАЖИ " \_\_\_\_ " \_\_\_\_ 201 г.

ШТАМП МАГАЗИНА

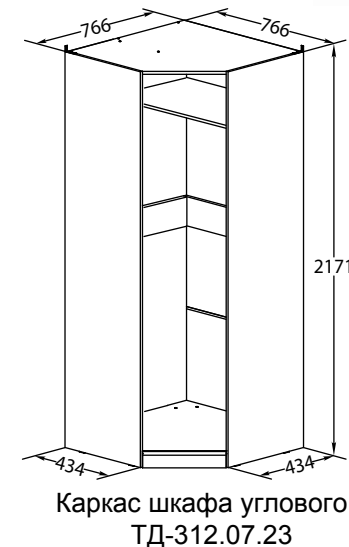
Версия 2020 г. (1)



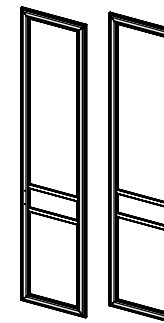
ООО "Волгодонский комбинат древесных плит»



Шкаф угловой  
ПМ-312.23.00.000



Каркас шкафа углового  
ТД-312.07.23



Дверь (R)(L)  
ТД 312.07.11  
ПМ-312.07.01.000(-01)  
(Продаётся отдельно)



Дверь с зеркалом  
ТД 312.07.12  
ПМ-312.07.02.000  
(Продаётся отдельно)

### Каркас шкафа углового

ТД 312.07.23

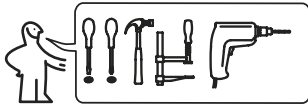
ПМ-312.23.00.000

ФРАНЧЕСКА

ПМ-312.00.00.000

НАБОР МЕБЕЛИ

ПАСПОРТ И СХЕМЫ СБОРКИ



Перед сборкой:

- Проверьте внешний вид и целостность деталей в упаковке. Претензии по их повреждению принимаются только у изделий без следов сборки.
- Сохраните упаковку и инструкцию до окончания сборки. Прежде, чем начать сборку, убедитесь в соответствии выбранного Вами изделия (см.обложку паспорта) с номером изделия, указанным на этикетке, наклеенной на пакете. Упаковку с этикеткой сохранять до конца сборки.
- Проверьте количество деталей и фурнитуры по перечню. Предприятие - оставляет за собой право вносить некоторые конструктивные изменения, не ухудшающие внешний вид и не влияющие на функциональные свойства изделия.
- Соблюдайте порядок сборки, приводимый в данной инструкции. Сборку рекомендуется производить с помощью специалиста, так как неправильная сборка может привести к опрокидыванию мебели, что может повлечь за собой ущерб или телесные повреждения.
- Перемещайте мебель и её детали бережно, слегка приподнимая их. Это позволит исключить деформации и поломки.



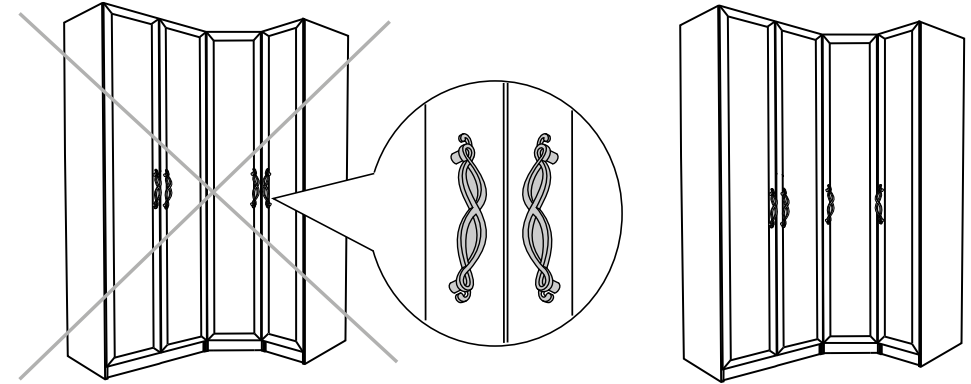
### Упаковочная ведомость

Обозначение	Наименование детали или сборочной единицы	Кол-во	Габаритные размеры(мм)
<b>Пакет № 1</b>			
0-5	Ст. вертикальная правая	1	2168 x 434
0-6	Ст. вертикальная левая	1	2168 x 434
0-106	Перегородка	1	2063 x 430
0-652	Стенка задняя (ДВП)	1	2092 x 356
<b>Пакет № 2</b>			
0-161	Ст. горизонтальная нижняя	1	746 x 746
0-160	Ст. горизонтальная верхняя	1	746 x 746
0-162	Стенка горизонтальная	1	729 x 429
0-304	Распорка (22)	1	723 x 160
0-303	Распорка (22)	1	729 x 160
1-7	Передняя стенка опоры	1	446 x 80
0-402	Задняя стенка опоры	2	658 x 72
0-654	Стенка задняя (ДВП)	4	754 x 521
	Фурнитура	1	
	Штанга овальная	1	722 мм
	Профиль стыковочный для ДВП	3	727 мм

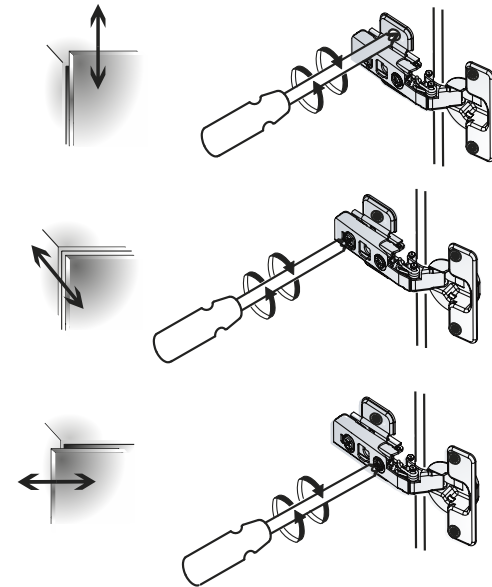
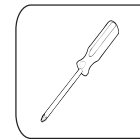
### Упаковочная ведомость двери

Обозначение	Наименование детали или сборочной единицы	Кол-во	Габаритные размеры(мм)
<b>Пакет № 1 ТД-312.07.11 (R) ПМ-312.07.01.000 (Продаётся отдельно)</b>			
0-1-7	Дверь правая	1	2082 x 446
	Фурнитура	1	
<b>Пакет № 1 ТД-312.07.11 (L) ПМ-312.07.01.000-01 (Продаётся отдельно)</b>			
0.1-1-7	Дверь левая	1	2082 x 446
	Фурнитура	1	
<b>Пакет № 1 ТД-312.07.12 (R)(L) ПМ-312.07.02.000 (Продаётся отдельно)</b>			
0-2-7	Дверь с зеркалом	1	2082 x 446
	Фурнитура	1	

## 13. Ручки на угловом шкафу и рядом стоящем шкафу не должны располагаться рядом.



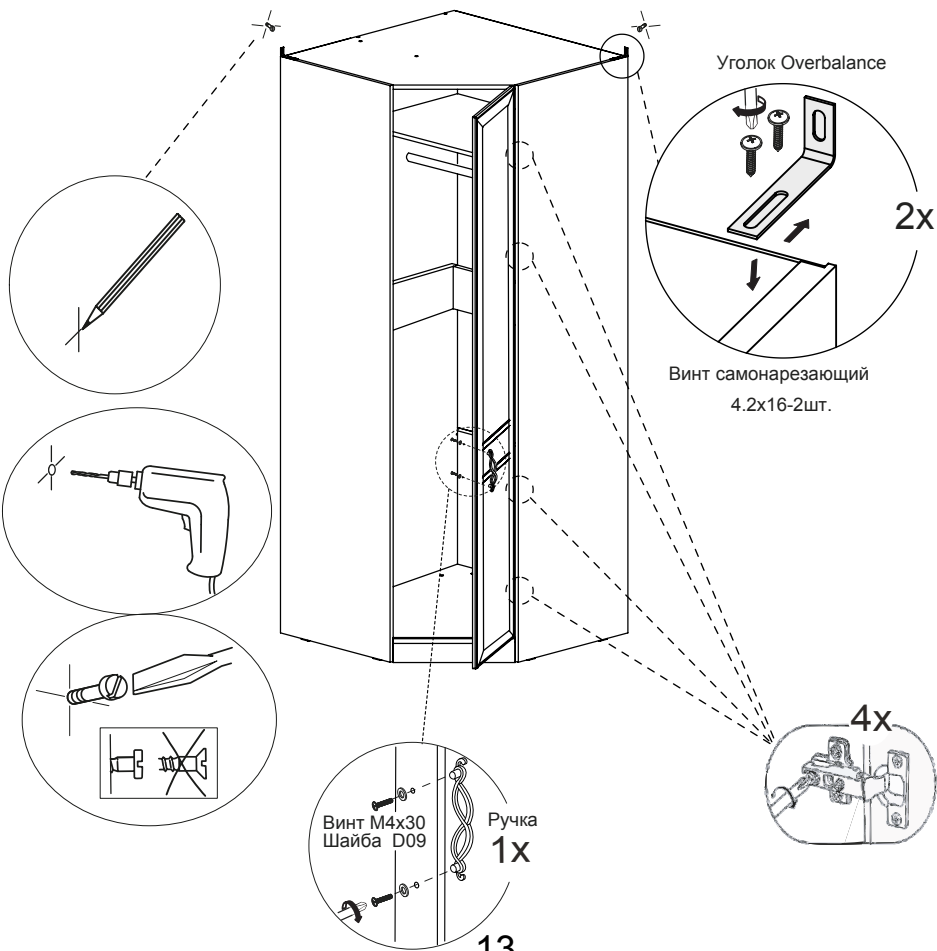
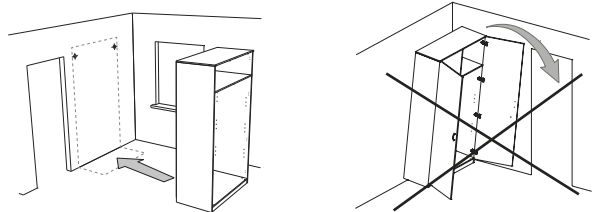
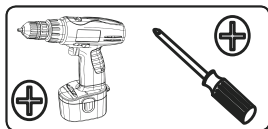
## 14. Регулировка дверей



Примечание:

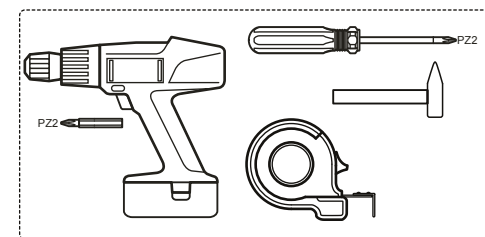
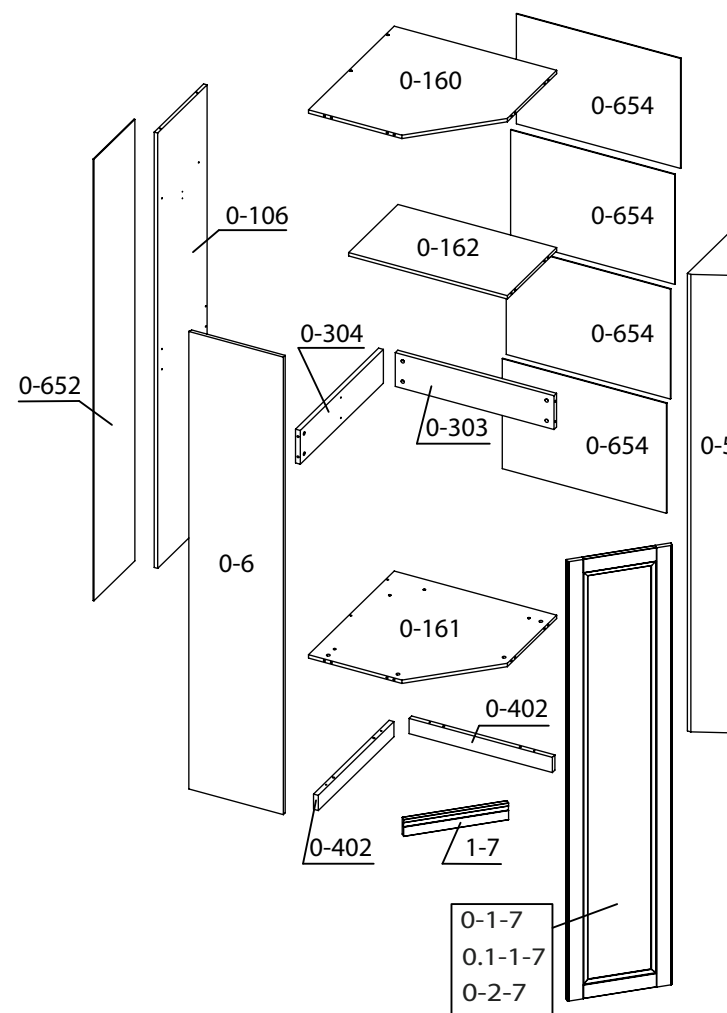
- Конструкционные материалы для изготовления набора мебели «Франческа»:
- плита древесностружечная, облицованная пленкой на основе термореактивных полимеров (ламинированная) - ЛДСП по ГОСТ 32289-2013;
- материал стенок задних - плита древесноволокнистая (твердая) с лакокрасочным покрытием (ДВП) ГОСТ 8904-14.
- материал профиля - плита древесноволокнистая средней плотности ПСП по ТУ 5369-001-99195635-2011

## 12. Крепление шкафа к стене, установка двери и ручки



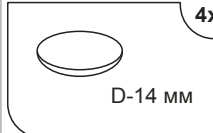
13

## Схема сборки изделия



2

## Ведомость комплектации фурнитуры.

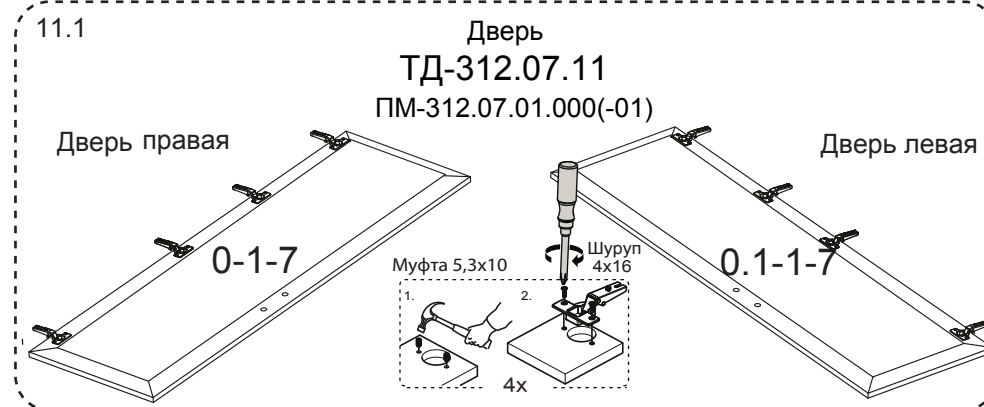
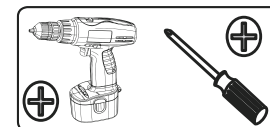
 Шкант 8x35 мм	 Опора-наконечник	 Стяжка эксцентриковая	 Дюбель
 Стяжка 260.13.721	 Винт самонарезающий 4.2x16мм	 Шуруп 4x16 мм	 Ключ SW4
 Петля угловая	 Муфта 5.3x10	 Уголок Overbalance	 Винт стяж. L=32/27
 Шуруп 3x16 мм	 Винт 6,3x13мм	 Заглушка D-18 мм	 Заглушка D-14 мм
 Гвоздь	 Винт стяж. L=32/35	 Штангодержатель	 Дюбель-стяжка
 Уголок ИП-556-04			

### Ведомость комплектации фурнитуры двери.

Дверь правая (левая) (R)(L)ТД-312.07.11 ПМ-312.07.01.000 (-01)(Продаётся отдельно)  
Дверь с зеркалом (R)(L)ТД-312.07.12 ПМ-312.07.02.000 (Продаётся отдельно)

 Ручка	 Шайба для ручки D 09	 Винт M4x30
--	---	---

## 11. Установка петель на двери.

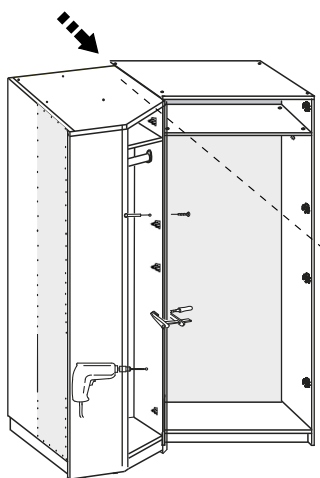


### 11.3 Произвести досверливание согласно выбранного расположения двери.

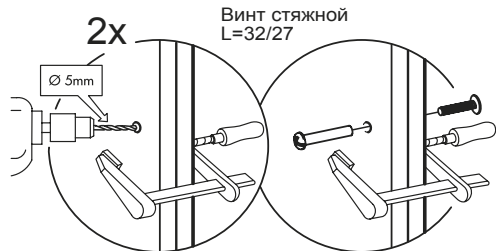
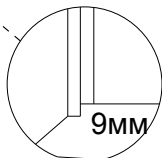
Досверливание необходимо произвести на твердой поверхности, которую можно повредить, во избежание вырывания передней пласти детали



10 При установке нескольких шкафов, рекомендуется скрепить их между собой стяжными винтами



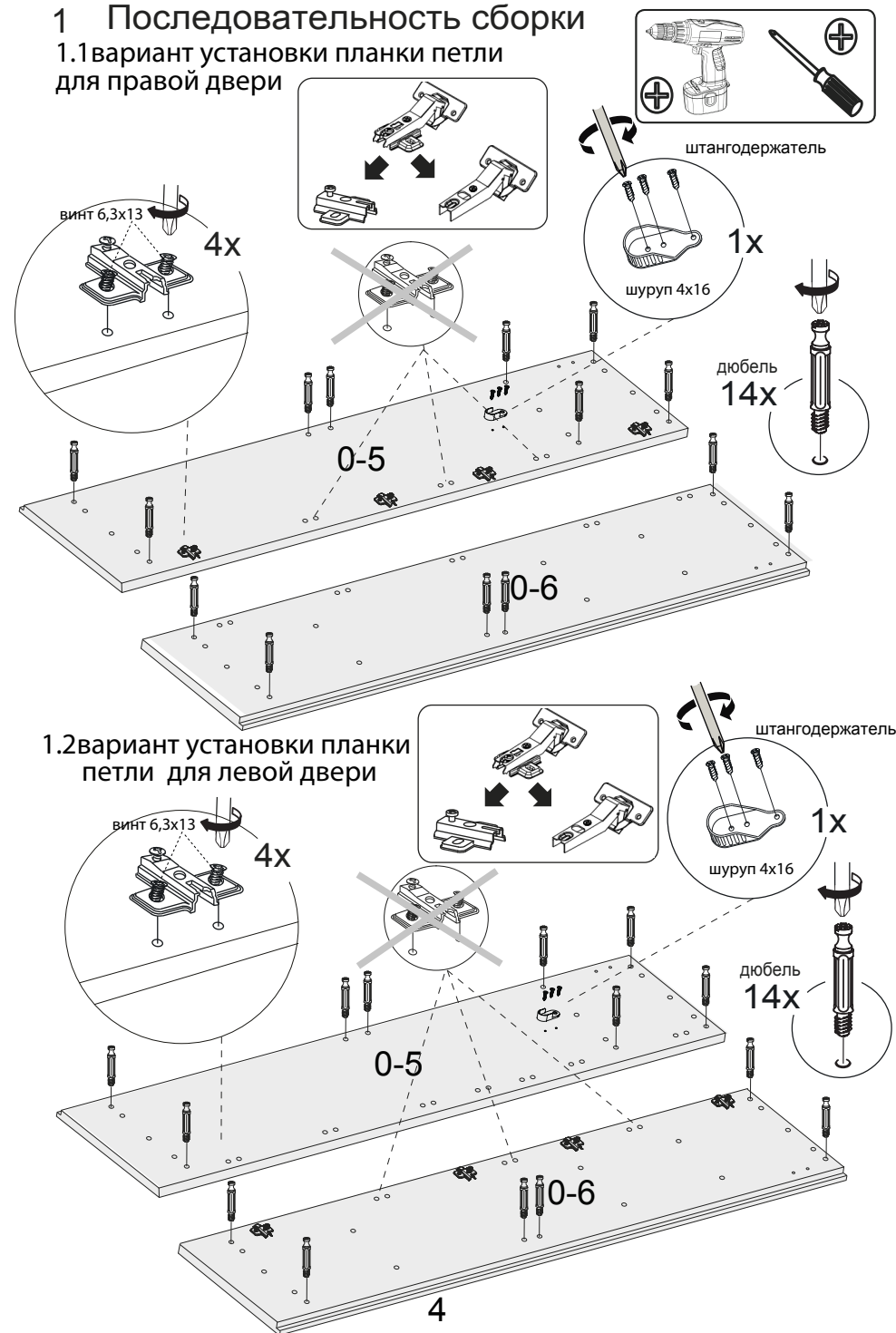
Для лучшей стыковки передних стенок опор, необходимо выдвинуть вперед каркас углового шкафа относительно других шкафов на 9мм.

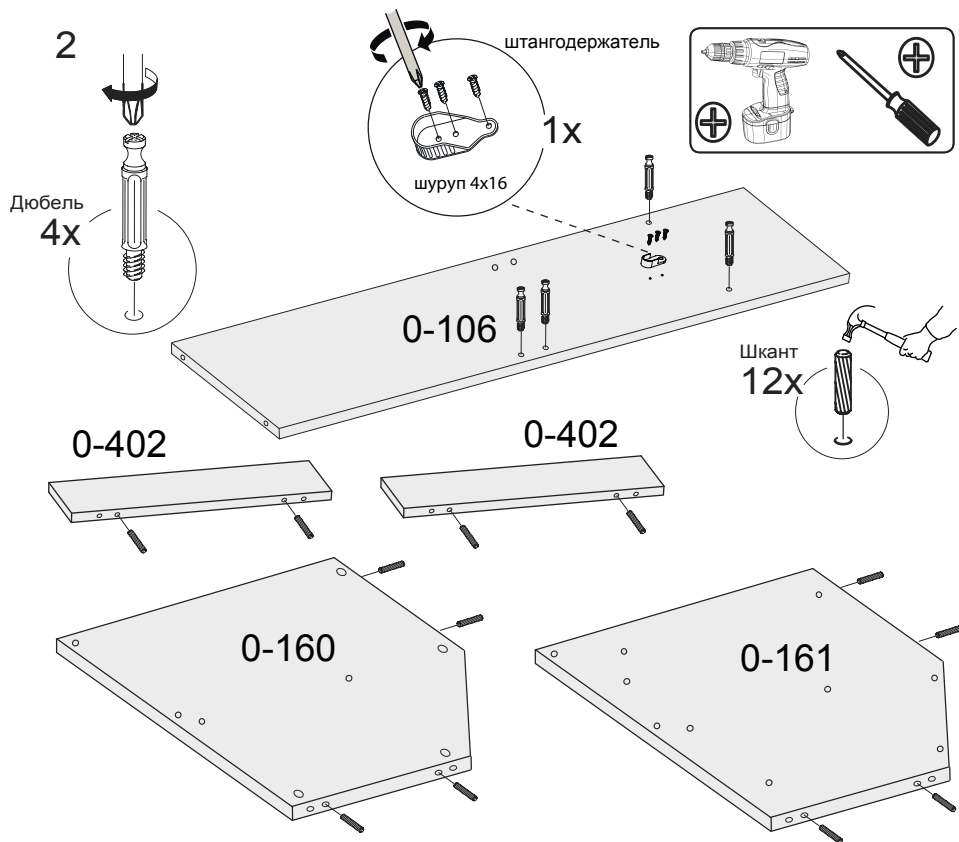


Винт стяжной  
L=32/27

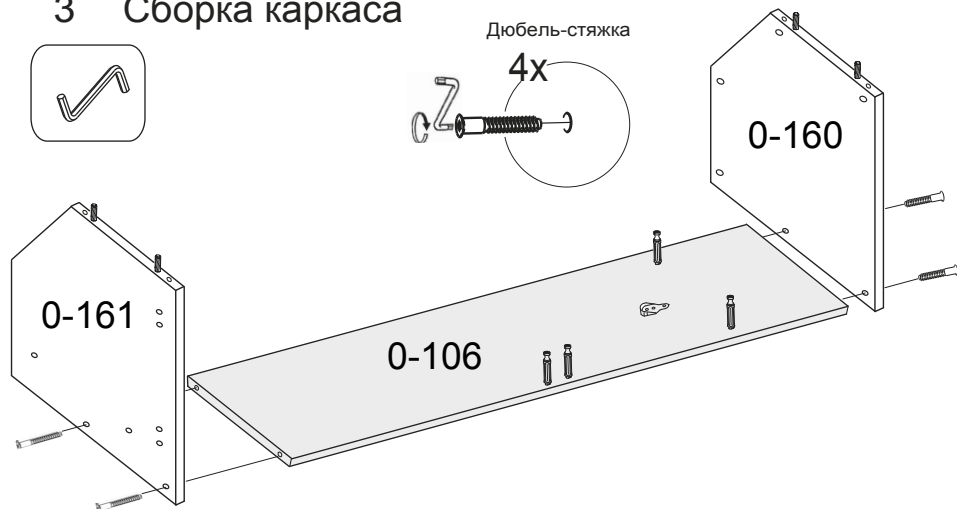
## 1 Последовательность сборки

1.1 вариант установки планки петли для правой двери



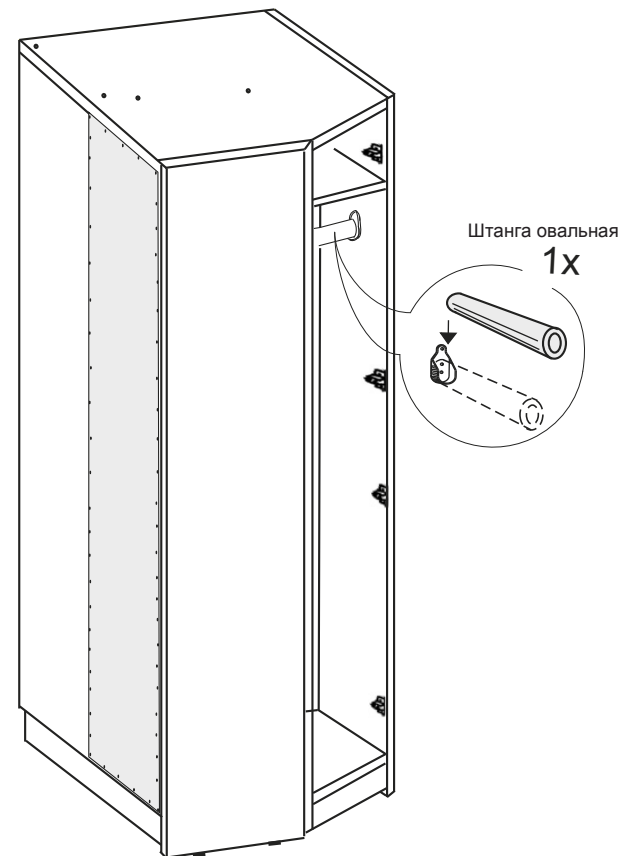


### 3 Сборка каркаса



5

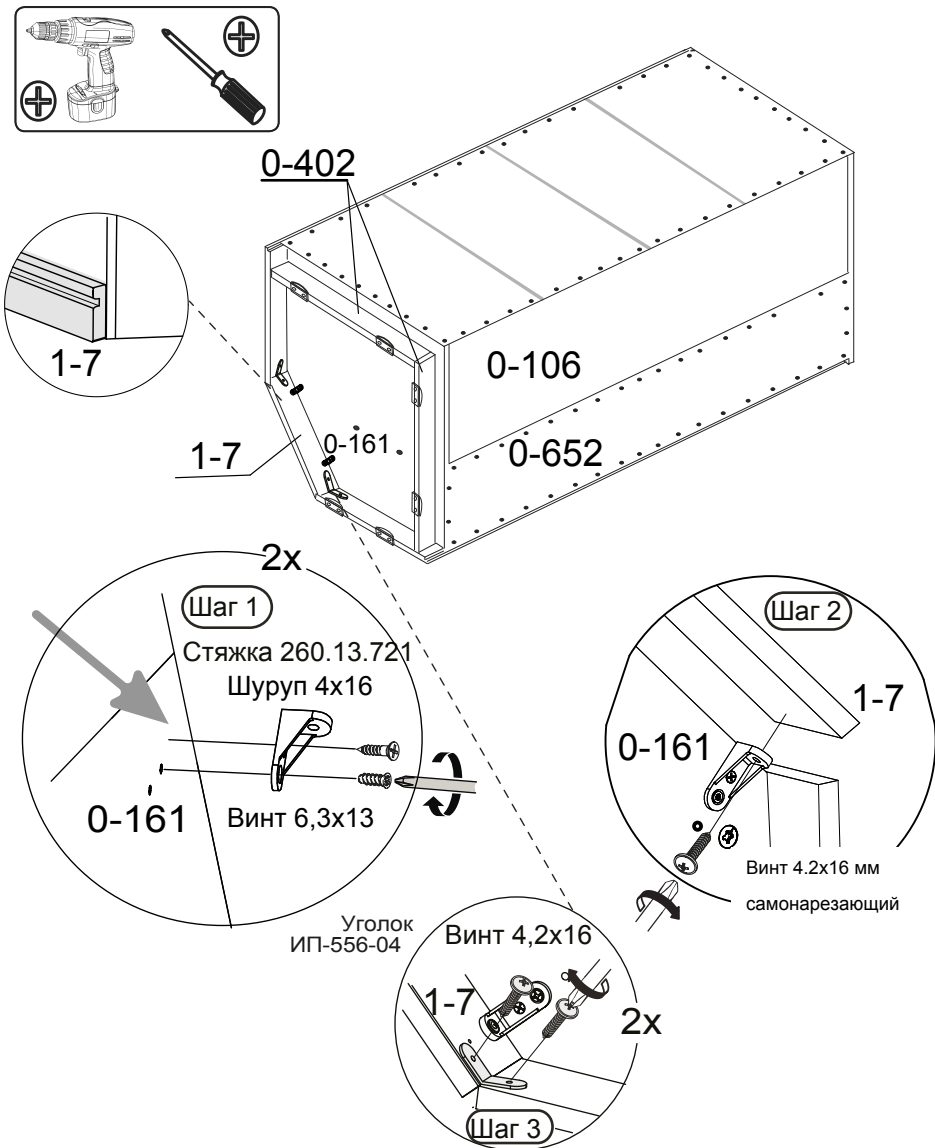
### 9 Установка штанги.



10

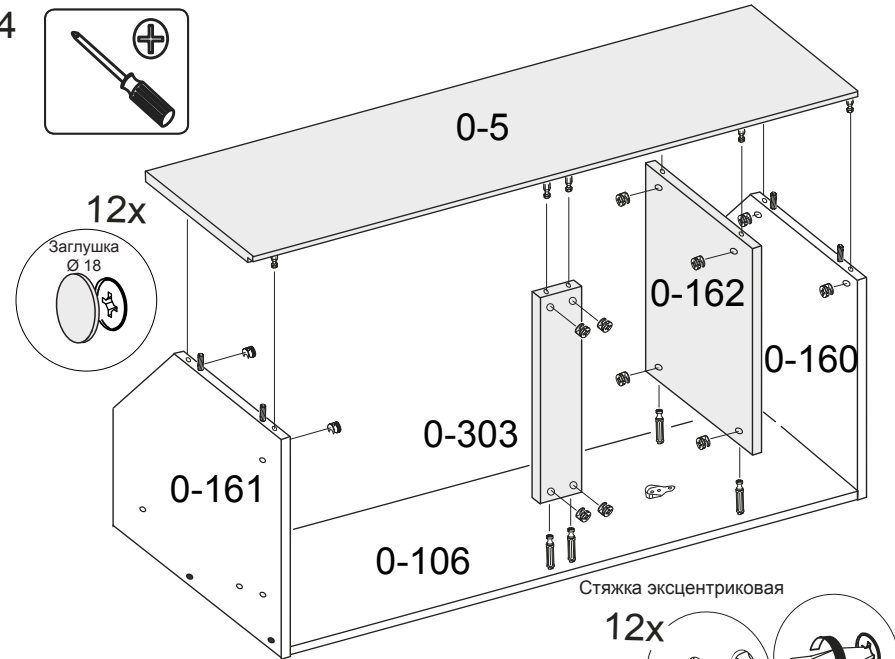
## 8. Установка передней стенки опоры

Сначала закрутить (винт 6.3x13) в присадочные отверстия ,  
потом (шуруп 4x16) в тело детали.



9

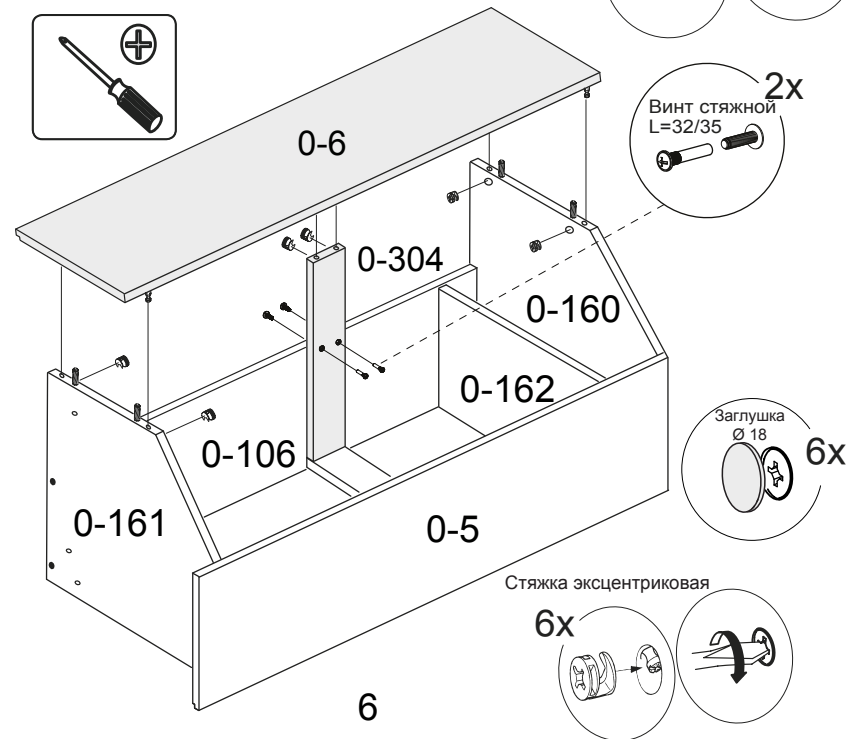
4



Стяжка эксцентриковая

12x

5

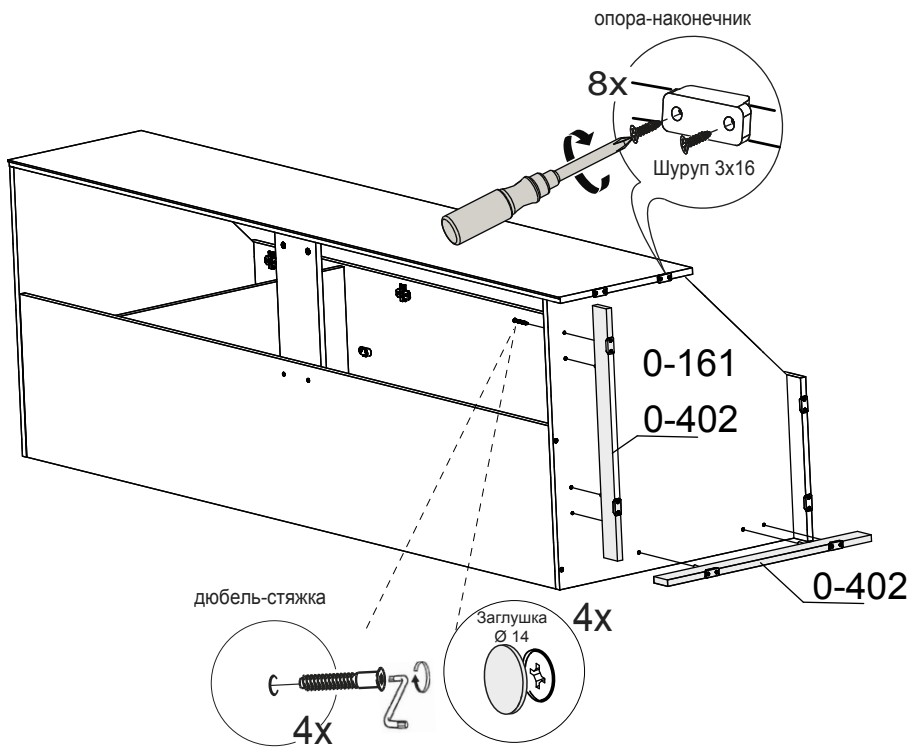
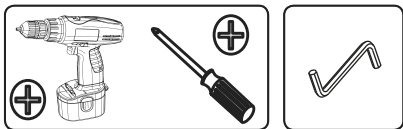


Стяжка эксцентриковая

6x

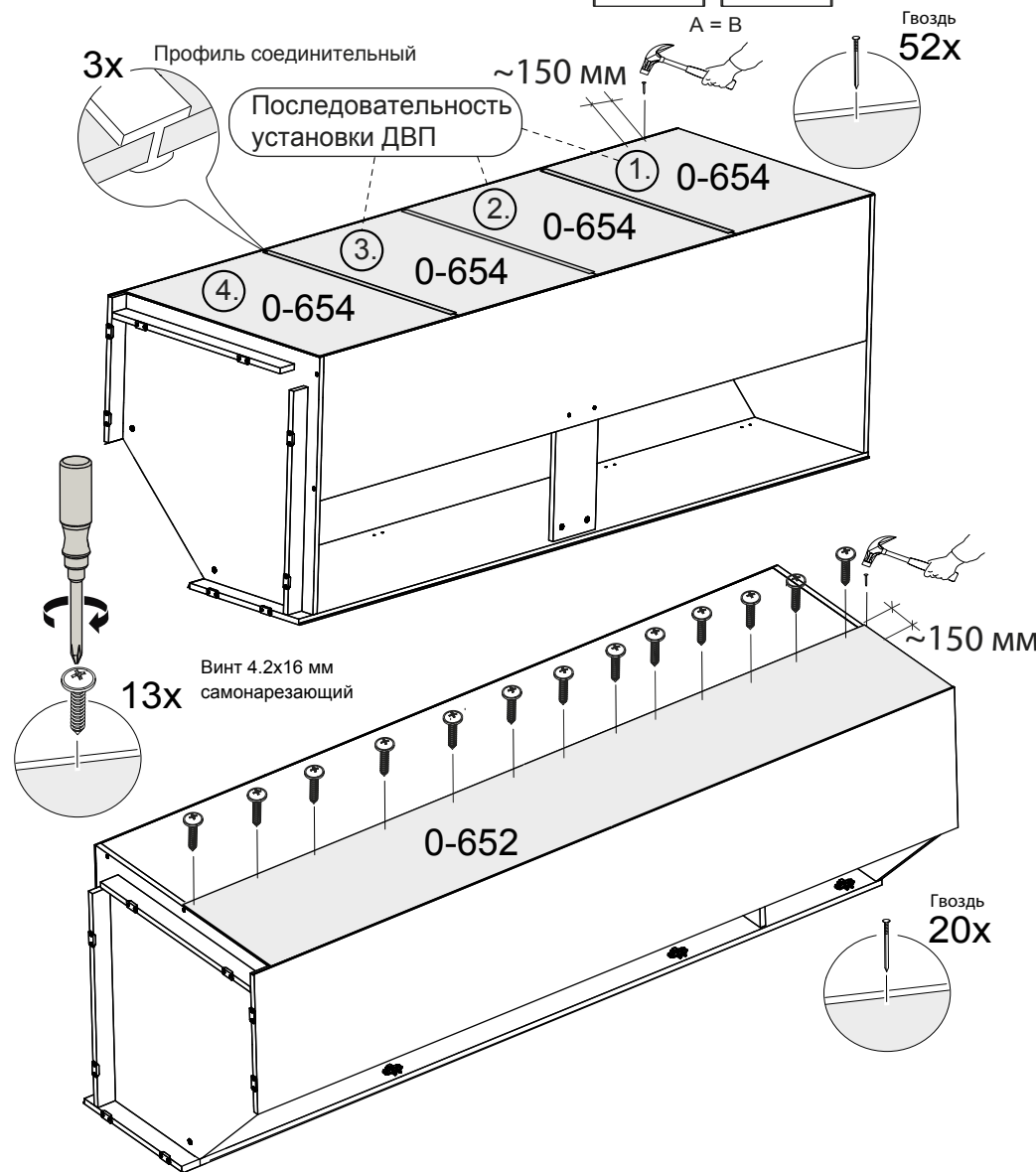
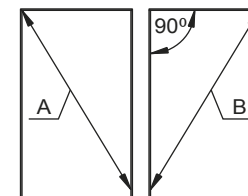
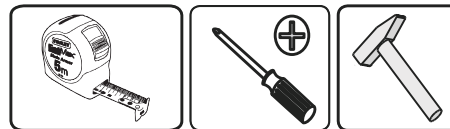
6

6



7

7



8