



Space 8

Руководство
по эксплуатации

User manual



RU



Электрический водонагреватель

Electric water heater

Модель
Model

Space 8



Перед первым использованием водонагревателя внимательно прочитайте настоящее руководство по эксплуатации и обратите особое внимание на пункты, обозначенные символом «ВНИМАНИЕ!»

УВАЖАЕМЫЙ ПОКУПАТЕЛЬ!

Поздравляем вас с приобретением электрического водонагревателя THERMEX. Перед выбором конкретной модели водонагревателя проконсультируйтесь с квалифицированным электриком о технических возможностях подключения водонагревателя к вашей электросети.

Настоящее руководство распространяется на модели мощностью **2.2 кВт – Space 8**. Полное наименование приобретенного вами водонагревателя указано в идентификационной табличке на корпусе водонагревателя.

НАЗНАЧЕНИЕ

Электрический водонагреватель THERMEX (далее по тексту ЭВН, прибор, устройство, водонагреватель) предназначен для получения горячей воды и кипятка в бытовых целях. ПЭВН должен эксплуатироваться в закрытых отапливаемых помещениях.

ОСНОВНЫЕ ТЕХНИЧЕСКИЕ ХАРАКТЕРИСТИКИ

Температура окружающей среды – от +3 °С до +40°С.

Атмосферная влажность – до 80%, кратковременно до 98% (при температуре окружающей среды не более 25°С).

Таблица 1

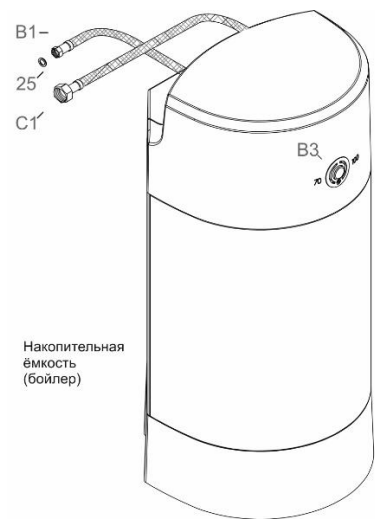
Наименование модели	Space 8
Артикул	151 129
Напряжение электросети, В	~230
Частота тока, Гц	~50
Номинальная мощность, кВт	2,2
Автоматический выключатель, А	16
Рекомендованные параметры УЗО	30 мА
Объем	8 л
Тип размещения	Кран – на мойку, на столешницу; нагревательная емкость – под раковины
Поверхность внутреннего бака	Нержавеющая сталь
Время нагрева на Δt 45°С / Δt 85°С, мин	11 / 22
Макс. температура нагрева воды, °С	100
Макс. объем горячей воды при 100°С / 60°С / 40°С*	6 л / 16 л / 28 л
Подсоединение воды	G 1/2
Рекомендованное сечение кабеля, мм ²	1,5
Давление в магистрали холодной воды (рабочее давление), МПа min/max	0.1-0.8
Номинальное давление МПа	1
Степень защиты ПЭВН от проникновения твердых частиц и влаги	IP24
Размеры накопительного водонагревателя, мм	225 x 229 x 455
Размеры смесителя, мм	180 x 255 x 429
Вес нетто, кг	8,5
Класс защиты	I

Класс энергоэффективности	A
---------------------------	---

* При условии, что установлен смесительный клапан, прибор настроен на 100 °С, а температура воды на входе составляет 15 °С.

КОМПЛЕКТ ПОСТАВКИ

Смеситель-кран.....	1 шт.
Монтажный комплект для крепления на столешницу/мойку.....	1 шт.
Накопительный водонагреватель на 8 литров.....	1 шт.
Гибкая подводка с выводом G1/2 для подвода ХВС / ГВС.....	2 шт.
Кабель с евровилкой.....	1 шт.
Предохранительный клапан.....	1 шт.
Смесительный клапан.....	1 шт.
Руководство по эксплуатации.....	1 шт.
Упаковка	1 шт.



Не входит в комплект поставки

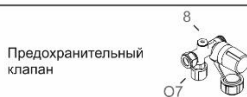
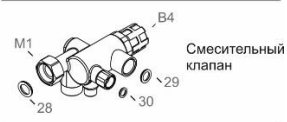
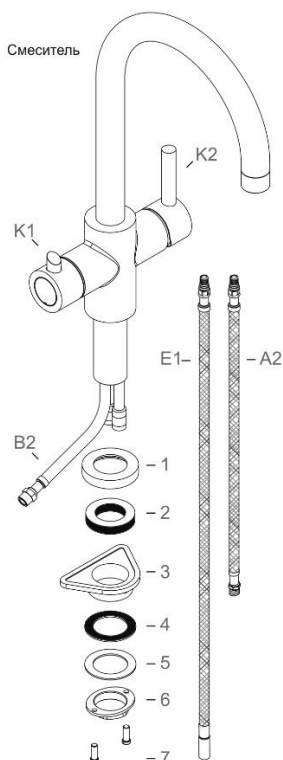
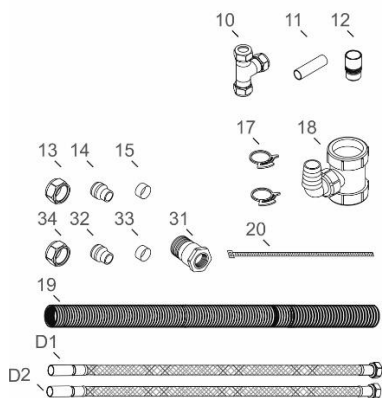


Рис. 1. Комплектация

ОПИСАНИЕ И ПРИНЦИП ДЕЙСТВИЯ THERMEX SPACE

Электрический водонагреватель Thermex Space является системой кипячения воды и выполняет функции трех приборов – малолитражного водонагревателя, смесителя и чайника. Комплект Thermex Space состоит из водонагревателя объемом 8 литров, который устанавливается под мойку и смесителя, который устанавливается на мойку или столешницу. Вода в емкости под мойкой нагревается до 100 °С и подается через смеситель. Все материалы, контактирующие с водой, являются пригодными для использования с пищевой продукцией. Для получения кипятка для питья и приготовления пищи рекомендуется использование фильтра для питьевой воды.

Смеситель также подключается к основной системе водоснабжения и используется в качестве обычного смесителя.

Кипяток из водонагревателя и смешанная вода из системы водоснабжения подаются по двум отдельным каналам смесителя.

УКАЗАНИЕ МЕР БЕЗОПАСНОСТИ

Электропроводка, предохранительные и коммутационные устройства должны соответствовать мощности подключаемого ЭВН.

ЭВН не предназначен для эксплуатации лицами (включая детей) с ограниченными физическими, осязательными или психическими способностями, а также лицами, не умеющими пользоваться ЭВН, за исключением случаев, когда это происходит под наблюдением или согласно инструкциям от лиц, отвечающих за безопасность ЭВН. Следует обращать внимание детей на то, чтобы они не играли с прибором.

Установка, электрическое подключение и первое использование ЭВН должны быть произведены квалифицированным специалистом.

Устройство не подходит для использования с установкой обратного осмоса или установкой для умягчения воды со снижением pH.

Использование электрических водонагревателей рекомендовано только при установленных автоматическом выключателе и УЗО.



Электропроводка, предохранительные и коммутационные устройства должны выдерживать токовую нагрузку не менее 16 А.

Заземление ЭВН обязательно!



Внимание – опасность ожогов! Вода на выходе из смесителя достигает 100°C. При повороте излива смесителя следует иметь в виду, что он может быть очень горячим.

ЗАПРЕЩАЕТСЯ:

- Устанавливать ЭВН иначе, чем строго вертикально;
- Самостоятельно вносить изменения в конструкцию прибора;
- Включать ЭВН, не установив и не заполнив его водой;
- Использовать загрязненную воду с песком, ржавчиной или илом (для предварительной очистки воды на входе ЭВН необходимо использовать фильтры питьевой очистки, а на входе воды в локальную систему водоснабжения – фильтры грубой очистки воды);
- Включать ЭВН с поврежденным сетевым кабелем;
- Включать ЭВН при замерзании в нем воды или использовать при температуре окружающей среды ниже 0 °С;
- Использовать прибор в незакрытых и неотапливаемых помещениях;

- Использовать смесители других производителей;



ТРЕБОВАНИЯ ПО КАЧЕСТВУ ВОДЫ

Качество воды должно соответствовать требованиям, указанным в Таблице 2.

Таблица 2

Уровень pH	6,5 - 9,5 pH
Fe (уровень железа)	Fe (уровень железа)
Cl (содержание хлора)	<150 мг / л
Жесткость	<до 4 мг-экв/л

УСТАНОВКА, ПОДКЛЮЧЕНИЕ, ЭКСПЛУАТАЦИЯ

Установка должна производиться квалифицированным персоналом.
Рекомендуется следующая последовательность действий по установке:

- монтаж водонагревателя и смесителя;
- подключение к водопроводу;
- подключение к электросети.

Установка, подключение и эксплуатация без смесительного клапана.

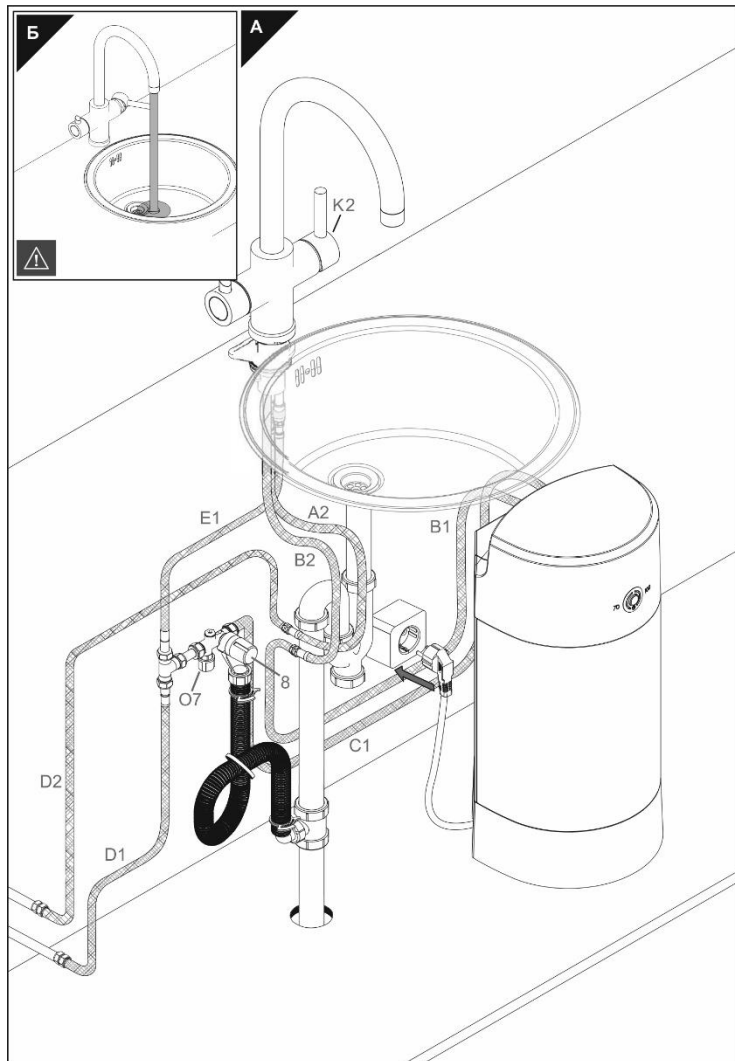


Рис. 2. Схема подключения без смесительного клапана

Используется, когда в системе водоснабжения задействованы 2 трубы подачи воды - холодной и горячей для бытовых нужд. Общая схема подключения указана на Рис. 2.

Установка смесителя

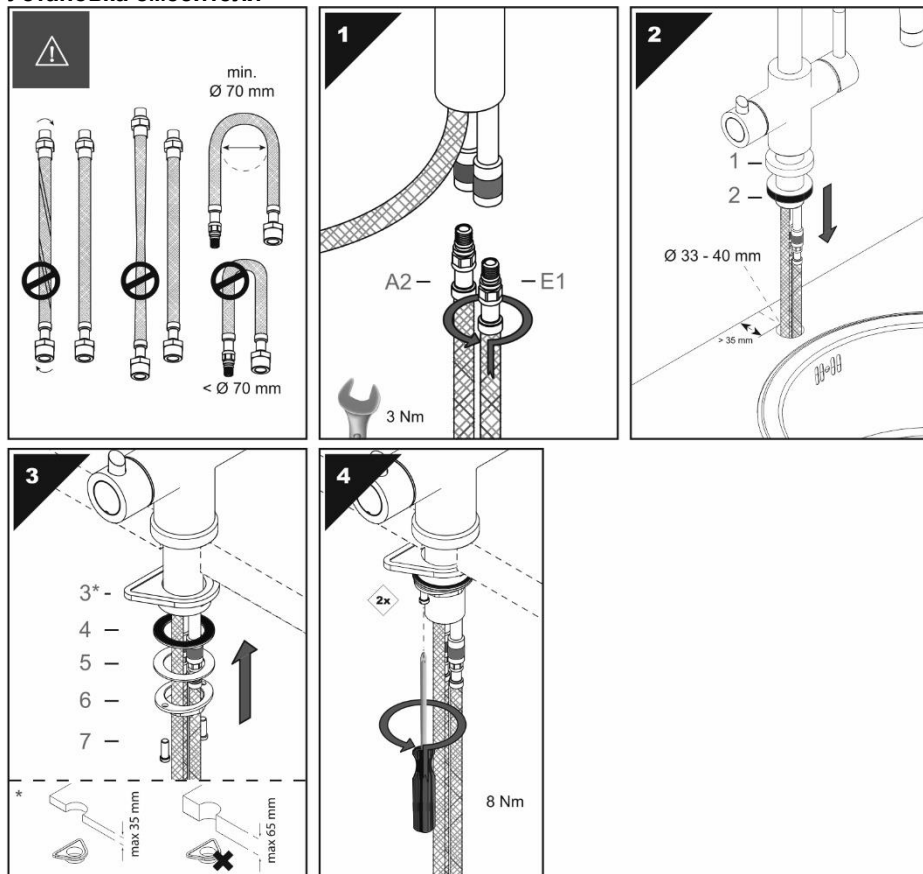


Рис. 3. Установка смесителя

Шаг 1. Затяните шланги холодной и горячей воды (E1, A2) вручную в кране. Затем затяните шланги не более половины оборота с помощью гаечного ключа.

Шаг 2. Поместите смеситель в отверстие на раковине или столешнице (Ø 33 - 40 мм). Розетка (1) с резиновым кольцом (2) должна быть направлена в сторону поверхности. Оставьте достаточное пространство (минимум 35 мм) между задней стенкой и отверстием для смесителя.

Шаг 3. В случае, если столешница толщиной менее 35 мм, сначала установите стабилизационный треугольник (3), затем резиновое кольцо (4) и, наконец, металлическое кольцо (5). Затем вручную затяните гайку (6) с двумя винтами (7).

В случае, если столешница толщиной от 35 до 65 мм установите резиновое кольцо (4) и затем металлическое кольцо (5). Затем затяните ручную гайку (6) с двумя винтами (7).

Шаг 4. Затяните два винта (7), чтобы закрепить гайку (6).

Подключение воды

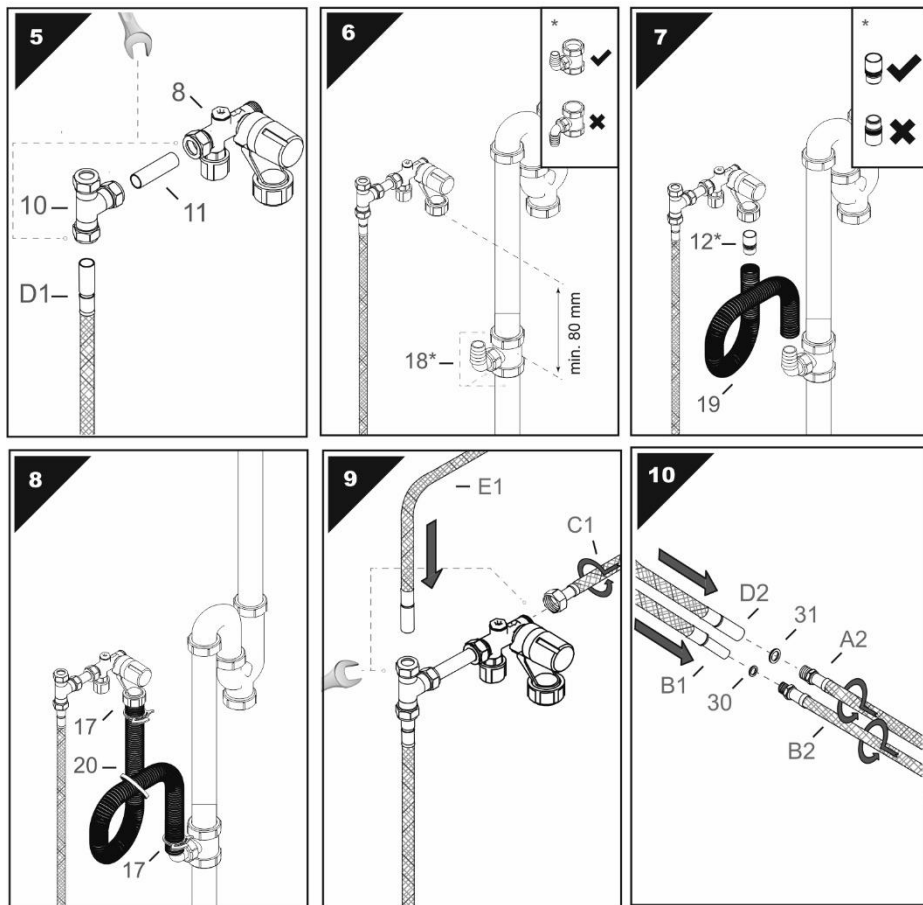


Рис. 4. Подключение смесителя к воде без смесительного клапана

Шаг 5. Подключите предохранительный клапан (8) к трубе холодного водоснабжения (D1).

Шаг 6. Разместите сливной тройник (18) как минимум на 80 мм ниже воронки предохранительного клапана (8). Пространство, которое вы должны создать, чтобы разместить этот сток, составляет 5 см. Затяните шарниры тройника вручную. Убедитесь, что уплотнительные кольца направлены вверх.

Шаг 7. Подсоедините сливной шланг (19) к сливному тройнику (18) и втулке (12) на впускной комбинации. Обратите внимание на правильное положение втулки (12), не ставьте ее вверх дном.

Шаг 8. Закрепите сливной шланг (19) с помощью двух хомутов (17) и с помощью стяжки (20).

Шаг 9. С помощью гаечного ключа закрепите шланг подачи холодной воды (С1) от накопительной емкости к предохранительному клапану (8). Подсоедините шланг подачи холодной воды (Е1) от смесителя к системе холодного водоснабжения (D1) с помощью тройника.

Шаг 10. Соедините шланг подачи горячей воды от смесителя (А2) со шлангом подачи горячей воды из системы ГВС (D2(не входит в комплект поставки)).

Шаг 10-1. Откройте водопроводный кран подачи холодной воды и запорный клапан (O7) предохранительного клапана (8). Заполните емкость холодной водой, открыв ручку кипятка (K1) (рис.5), пока из крана не выйдет весь воздух. Это может занять несколько минут.

Шаг 10-2: Вставьте вилку в розетку.

Эксплуатация крана без смесительного клапана.



Рис. 5. Эксплуатация смесителя без смесительного клапана

- **Холодная и горячая вода.** Когда рычаг (K2) находится в вертикальном положении, кран подает холодную воду. Для получения горячей воду переместите рычаг вниз.
- **Кипящая вода (70-100°C).** Чтобы получить кипящую воду, сначала нужно нажать на защелку (1) на рис.5, а затем повернуть ручку кипящей воды

(К1) от себя (2) на рис.5. Когда вы отпустите кнопку (К1), встроенная пружина обеспечит немедленное возвращение в исходное положение. Эта функция не позволит любопытным детям случайно активировать кран с кипящей водой.

Шаг 12. Начало работы. Водонагреватель включается с помощью переключателя (В5) на задней панели, только после того как бойлер будет полностью заполнен водой см. шаг 10-1. Бойлер находится в режиме ожидания и еще не нагревается. Вы увидите, что светодиод на передней панели становится белым.

Шаг 13. Настройка 70 °С. Нажмите кнопку режима ожидания (В3) один раз, и вода будет нагреваться максимум до 70 °С. Левый светодиод будет гореть белым, пока температура не будет достигнута 60 °С, после чего светодиод станет мигать красным. При достижении температуры 70 °С левый светодиод будет гореть красным.

Настройка 100 °С. Нажмите кнопку режима ожидания (В3) еще раз, и вода будет нагреваться до 100 °С. Правый светодиод будет гореть белым, пока температура не будет достигнута 60 °С, после чего светодиод станет мигать красным. При достижении температуры 95 °С правый светодиод будет гореть красным, а прибор продолжит нагрев воды до 100 °С.



ВНИМАНИЕ! Если вы не планируете использовать ПЭВН продолжительное время, то его необходимо отключить от сети.

Установка и подключение со смесительным клапаном.

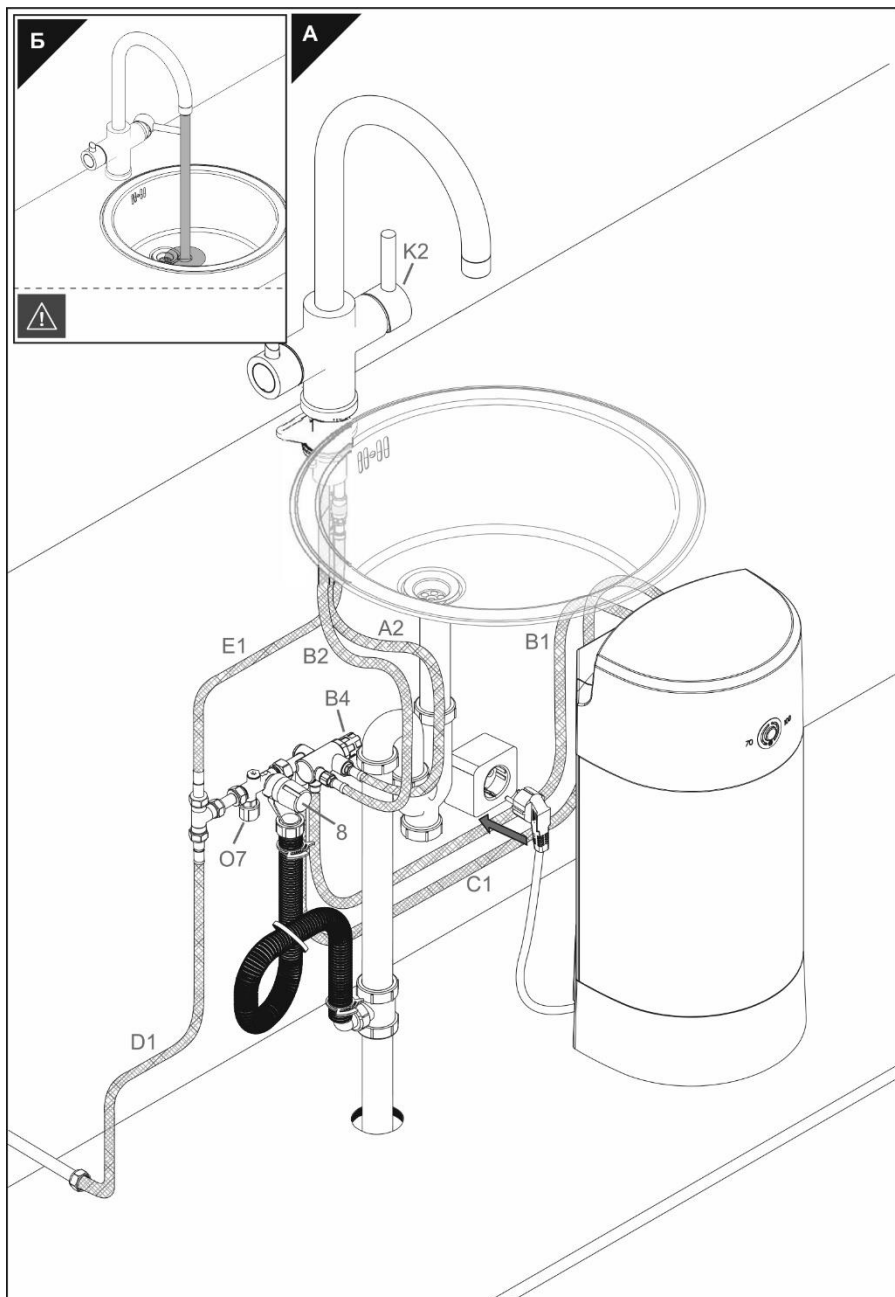


Рис. 6. Схема подключения со смесительным клапаном

Используется, когда в системе водоснабжения используется только 1 труба подачи холодной воды (горячее водоснабжение отсутствует). Данная схема используется, например, в сезон отключения горячего водоснабжения, когда необходимо использовать прибор как в качестве обычного водонагревателя, так и для получения кипятка. Общая схема подключения указана на рис. 6.

Установка смесителя

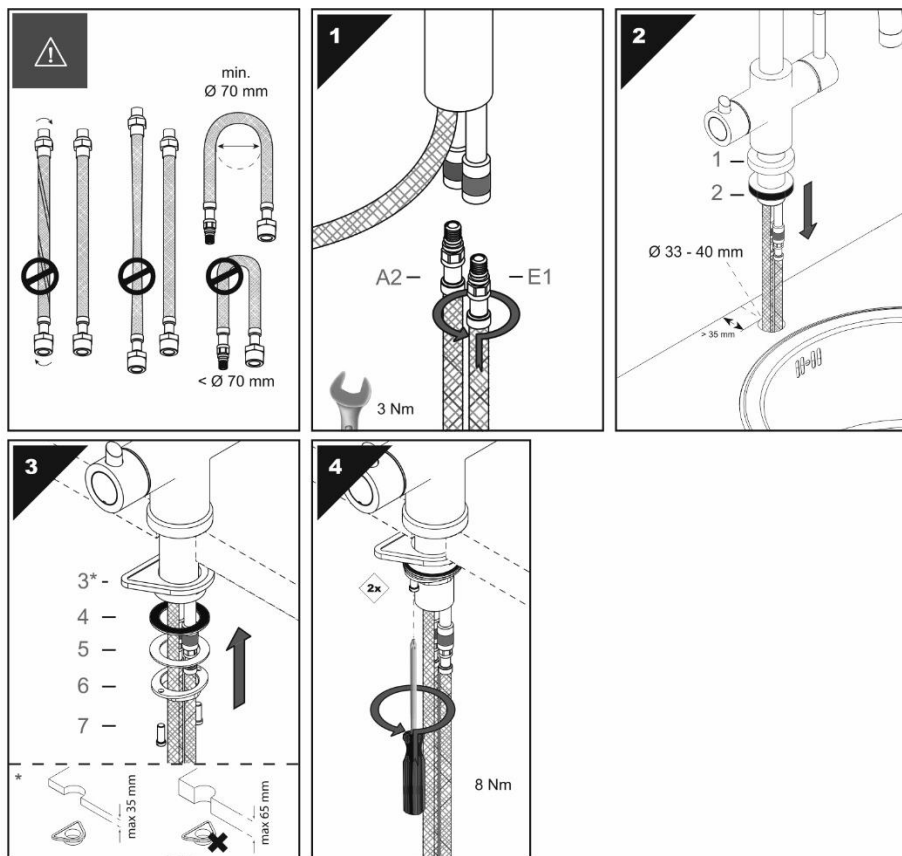


Рис. 7. Установка смесителя

Шаг 1. Затяните шланги холодной и горячей воды (E1, A2) вручную в кране. Затем затяните шланги не более половины оборота с помощью гаечного ключа.

Шаг 2. Поместите смеситель в отверстие на раковине или столешнице ($\varnothing 33 - 40 \text{ mm}$). Розетка (1) с резиновым кольцом (2) должна быть направлена в сторону поверхности. Оставьте достаточное пространство (минимум 35 мм) между задней стенкой и отверстием для смесителя.

Шаг 3. В случае, если столешница толщиной менее 35 мм, сначала установите стабилизационный треугольник (3), затем резиновое кольцо (4) и, наконец, металлическое кольцо (5). Затем вручную затяните гайку (6) с двумя винтами (7).

В случае, если столешница толщиной от 35 до 65 мм установите резиновое кольцо (4) и затем металлическое кольцо (5). Затем затяните ручную гайку (6) с двумя винтами (7).

Шаг 4. Затяните два винта (7), чтобы закрепить гайку (6).

Подключение воды

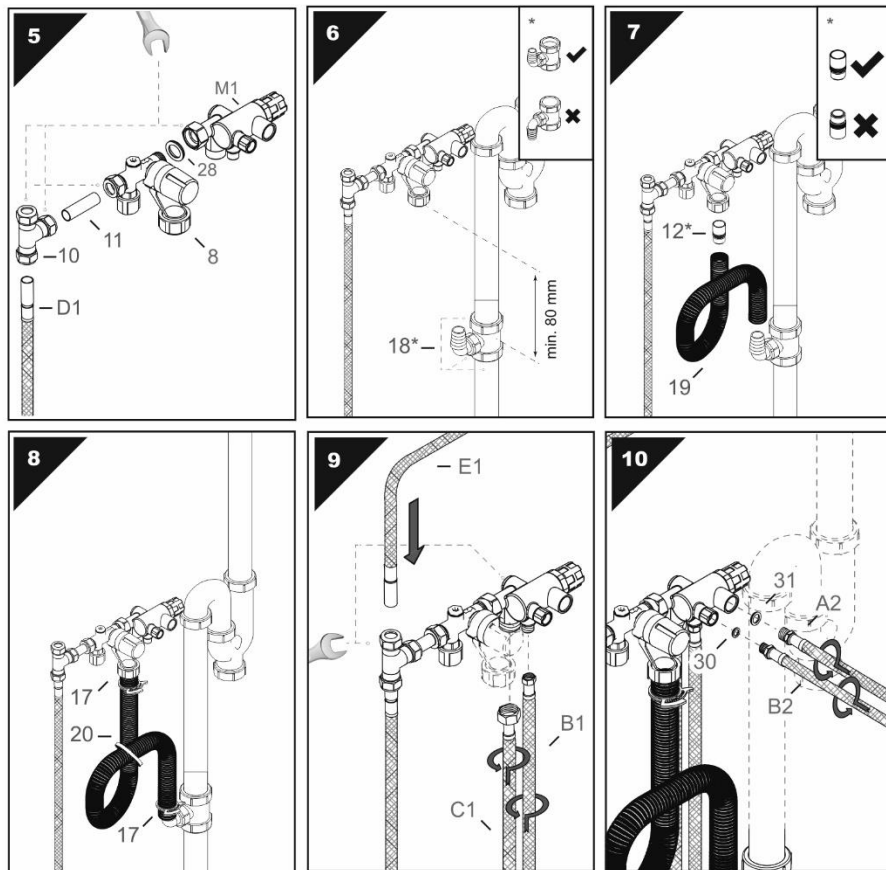


Рис. 8. Подключение смесителя к воде со смесительным клапаном

Шаг 5. Подключите предохранительный клапан (8) к трубе холодного водоснабжения (D1). Смесительный клапан (M1) подключите к предохранительному клапану (8) с резиновой прокладкой (28).

Шаг 6. Разместите сливной тройник (18) как минимум на 80 мм ниже воронки предохранительного клапана (8). Пространство, которое вы должны создать, чтобы разместить этот сток, составляет 5 см. Затяните шарниры тройника вручную. Убедитесь, что уплотнительные кольца направлены вверх.

Шаг 7. Подсоедините сливной шланг (19) к сливному тройнику (18) и втулке (12) на впускной комбинации. Обратите внимание на правильное положение втулки (12), не ставьте ее вверх дном.

Шаг 8. Закрепите сливной шланг (19) с помощью двух хомутов (17) и с помощью стяжки (20).

Шаг 9. С помощью гаечного ключа закрепите шланг подачи холодной воды (С1) и шланг кипятка (В1) от нагревательной емкости к смесительному клапану (М1). Подсоедините шланг подачи холодной воды (Е1) от смесителя к системе холодного водоснабжения (D1) с помощью тройника.

Шаг 10. Закрепите шланг подачи кипящей воды из крана (В2) и шланг горячей воды крана (А2) на смесительном клапане (М1) с помощью гаечного ключа с использованием резиновых прокладок (30),(31).

Шаг 10-1. Откройте водопроводный кран подачи холодной воды и запорный клапан (O7) предохранительного клапана (8). Заполните емкость холодной водой, открыв ручку кипятка (K1) (рис.5), пока из крана не выйдет весь воздух. Это может занять несколько минут. После того, как водонагреватель полностью заполнится водой, необходимо полностью открыть рычаг горячей воды (K2). Дайте воде стечь, пока из крана не выйдет весь воздух.

Шаг 10-2. Вставьте вилку в розетку.

Эксплуатация крана со смесительным клапаном



Рис. 9. Эксплуатация смесителя со смесительным клапаном

- **Холодная и горячая вода.** Когда рычаг (K2) находится в вертикальном положении, кран подает холодную воду. Для получения горячей воды переместите рычаг вниз.
- **Кипящая вода (70-100°C).** Чтобы получить кипящую воду, сначала нужно нажать на защелку (1) на рис.5, а затем повернуть ручку кипящей воды

(К1) от себя (2) на рис.5. Когда вы отпустите кнопку (К1), встроенная пружина обеспечит немедленное возвращение в исходное положение. Эта функция не позволит любопытным детям случайно активировать кран с кипящей водой.

Шаг 12. Начало работы. Водонагреватель включается с помощью переключателя (В5) на задней панели, только после того как бойлер будет полностью заполнен водой см. шаг 10-1. Бойлер находится в режиме ожидания и еще не нагревается. Вы увидите, что светодиод на передней панели становится белым.

Шаг 13. Настройка 70 °С. Нажмите кнопку режима ожидания (В3) один раз, и вода будет нагреваться максимум до 70 °С. Левый светодиод будет гореть белым, пока температура не будет достигнута 60 °С, после чего светодиод станет мигать красным. При достижении температуры 70 °С левый светодиод будет гореть красным.

Настройка 100 °С. Нажмите кнопку режима ожидания (В3) еще раз, и вода будет нагреваться до 100 °С. Правый светодиод будет гореть белым, пока температура не будет достигнута 60 °С, после чего светодиод станет мигать красным. При достижении температуры 95 °С правый светодиод будет гореть красным, а прибор продолжит нагрев воды до 100 °С.

Шаг 14. Температура горячей воды, которая поступает при открытии крана (К2) может регулироваться с помощью поворотной ручки (В4) на смесительном клапане (М1). Поворот ручки направо по часовой стрелке – уменьшение температуры, поворот ручки налево против часовой стрелки – увеличение температуры. Диапазон регулировки 30-50°С, если на бойлере установлена температура 70°С и 30-55°С, если на бойлере установлена температура 100°С.

Работа предохранительного клапана

При нагреве вода в накопительной емкости расширяется. Излишки воды будут выходить через предохранительный клапан. Это нормальный и необходимый процесс, который не должен предотвращаться пользователем. Не допускается замерзание конструкции!

Предохранительный клапан сбрасывает лишнее давление через свою воронку, которая всегда должна быть направлена вниз.



ВНИМАНИЕ! Если вы не планируете использовать ПЭВН продолжительное время, то его необходимо отключить от сети.

УСТРАНЕНИЕ ВОЗДУШНЫХ ПРОБОК

Перед подключением прибора к электросети, а также если прибор не использовался в течение длительного времени, после каждого опустошения прибора необходимо убедиться, что в водопроводной системе и в ЭВН нет воздушных пробок. Для этого обесточьте ПЭВН, отключив его от электросети, откройте подачу воды через прибор и подождите, пока из прибора не выйдет весь воздух (около одной минуты) при максимальной температуре (минимальном потоке воды). После этого прибор можно подключить к электросети.

ПРОФИЛАКТИКА МИКРОБОВ

После длительного отключения устройства перед повторным использованием устройство должно быть полностью нагрето до максимальной температуры. Рекомендуется промывать трубы в течение одной минуты.

ОТКЛЮЧЕНИЕ И СЛИВ ВОДЫ

Для отключения и слива воды выполните следующие действия:

1. Переведите прибор в режим ожидания, нажав кнопку режима ожидания (B3) Светодиод на передней панели должен светиться белым.

2. Слейте кипяток с помощью ручки кипящей воды (K1), пока из крана не потечет холодная вода.

3. Выключите прибор с помощью переключателя на задней стороне накопительной емкости (B5) и вытащите вилку из розетки.

4. Закройте запорный клапан на предохранительном клапане.

5. Сбросьте давление в приборе, открыв рычаг кипящей воды (K1), и рычаг воды (K2) до тех пор, пока вода не выйдет из крана.

6. Теперь шланги ЭВН можно отсоединить. Обратите внимание, что немного воды может выйдите из шланга холодной воды (C1).

7. Поместите накопительную емкость рядом с раковиной.

8. Продуйте шланг кипящей воды (A2) накопительной емкости, и оставшаяся вода будет вытекать из емкости через шланг холодной воды (C1).

Вполне вероятно, что небольшое количество воды останется в накопительной емкости.

ТЕХНИЧЕСКОЕ ОБСЛУЖИВАНИЕ И УХОД

Ремонт в обязательном порядке должен выполняться авторизованным сервисным центром.

Раз в год проверяйте работу предохранительного клапана, поворачивая большую ручку на предохранительном клапане, позволяя воде вытекать, и немедленно закрывая ее. Это защитит внутреннюю конструкцию клапана от застревания. Также

проверьте слив на наличие засоров. Если он засорен, прочистите слив или поручите это квалифицированному персоналу.

Корпус прибора можно протирать слегка влажной тканью. Запрещается использование абразивных материалов или агрессивных химикатов. Регулярно очищайте аэратор от загрязнений.

В случае возникновения неисправностей не пытайтесь отремонтировать ЭВН самостоятельно. Пожалуйста, обратитесь за помощью в ближайший авторизованный сервисный центр.

ПОИСК И УСТРАНЕНИЕ НЕИСПРАВНОСТЕЙ

Устранение неполадок при установке

Неисправность	Причина	Устранение
Недостаточная длина шлангов	Вы пытаетесь установить ЭВН слишком далеко от предохранительного клапана и / или смесителя	Поместите ЭВН ближе к предохранительному клапану и / или смесителю
Неприятный запах через предохранительный клапан	Отсутствует петля в сливном шланге	Сделайте петлю в сливном шланге, как показано в Шаге 8 Рис. 4.

Устранение неполадок в электрической части

Неисправность	Причина	Устранение
Прибор постоянно выключается	Много устройств для одной группы	Используйте меньше устройств одновременно или подключите прибор к другой группе
Сработало УЗО (дифференциальный автомат)	Короткое замыкание электрической цепи	<p>Выясните, какое устройство вызывает короткое замыкание:</p> <p>Выньте вилку ЭВН из сетевой розетки, сбросьте дифференциальный автомат или УЗО. Если УЗО снова активируется, это будет означать, что ЭВН не является причиной. Проверьте, какое другое устройство может быть причиной.</p> <p>Если УЗО снова срабатывает в результате работы ЭВН, обратитесь в ближайший авторизованный сервисный центр.</p>
Нет индикации режима ожидания	Устройство не получает напряжения	<p>Вставьте вилку в розетку или</p> <p>Включите ЭВН кнопкой (B5) сзади или</p> <p>Проверьте, есть ли напряжение на розетке</p>
	В приборе нет воды и предохранительный выключатель активирован	<p>Выньте вилку из розетки и дайте устройству остыть в течение 30 минут. Заполните водой. Нажмите кнопку RESET (B6) сзади. В случае нескольких нерезультативных перезагрузок, пожалуйста, обратитесь в ближайший авторизованный сервисный центр.</p>

Устранение неполадок в водопроводной части

Неисправность	Причина	Устранение
Смеситель издает булькающие звуки	Воздух в трубах	Откройте оба крана и удалите воздух
Нет воды	Перекрыта запорная арматура	Откройте запорную арматуру
Маленький поток воды из крана	Низкое давление воды	Проверьте давление воды в нескольких точках вашего дома. Проверьте все запорные краны в доме. Если давление воды низкое, обратитесь в обслуживающую организацию
	Убедитесь, что в шланге нет перегибов	Устраните излом или замените шланг, если он поврежден
	Засорение аэратора	Прочистите или замените аэратор
Из крана холодной воды идет горячая вода	Шланги горячей и холодной воды перепутаны местами	Подсоедините шланги правильно
Нет горячей воды из крана горячей воды и кипятка из крана кипящей воды	Вода в накопительной емкости еще не нагрелась	Подождите, пока вода не нагреется (изучите индикацию нагрева воды в разделе Эксплуатация).
	Прибор не подключен к сети	Убедитесь, что прибор подключен к сети
	Прибор неисправен	Обратитесь в ближайший авторизованный сервисный центр
При повороте ручки кипящей воды (K1) происходит подача нагретой воды из смесителя, но нет кипятка	Установлена температура 70°C	Установите температуру 100 ° C, используя кнопку режима ожидания (B3), и подождите, пока правый светодиод загорится красным.
	Прибор не успел нагреть воду до 100°C	Подождите, пока вода нагреется (правый светодиод загорится красным).
	Устройство должно быть перезагружено	Нажмите кнопку RESET (B6) сзади

<p>Кипящая вода выходит из смесителя с большим количеством пузырей и шума и генерируется больше пара, чем обычно</p>	<p>Датчик температуры или блок управления неисправны</p>	<p>Обратитесь в ближайший авторизованный сервисный центр</p>
<p>Кипящая вода выходит из смесителя с пузырями и шумом, а производительность ниже обычной</p>	<p>Засорение аэратора</p>	<p>Прочистите или замените аэратор</p>
<p>Устройство издает шум кипения</p>	<p>Образование налета в нагревательной емкости</p>	<p>Обратитесь в ближайший авторизованный сервисный центр</p>
<p>Горячая вода с белым оттенком</p>	<p>Кислород в воде</p>	<p>Нормальная ситуация, это пройдет в пределах +/- 10 секунд</p>

УТИЛИЗАЦИЯ

Все составные части водонагревателя изготовлены из материалов, допускающих в случае необходимости его экологически безопасную утилизацию, которая должна происходить в соответствии с нормами и правилами той страны, где проживает покупатель. При соблюдении правил установки, эксплуатации и обслуживания, при соответствии качества используемой воды действующим стандартам и требованиям, указанным в настоящем Руководстве по эксплуатации, изготовитель устанавливает срок службы ПЭВН – **10** лет.

ТРАНСПОРТИРОВКА И ХРАНЕНИЕ ЭЛЕКТРОВОДОНАГРЕВАТЕЛЕЙ

Транспортировка и хранение электроводонагревателей осуществляется в соответствии с манипуляционными знаками на упаковке:



– Необходимость защиты груза от воздействия влаги



– Хрупкость груза, условие осторожного обращения



– Рекомендованный температурный диапазон хранения груза:
от +10°C до +20°C



– Правильное вертикальное положение груза

ГАРАНТИЯ ПРОИЗВОДИТЕЛЯ

Производитель устанавливает срок гарантии на прибор **2** года, на внутренний бак – **7** лет.

Срок гарантии исчисляется с даты продажи ЭВН. При отсутствии или исправлении даты продажи штампа магазина срок гарантии исчисляется с даты выпуска водонагревателя, указанной на идентификационной табличке на корпусе прибора. Дата выпуска изделия закодирована в уникальном серийном номере на идентификационной табличке (стикере), расположенной в нижней части на корпусе изделия. Серийный номер изделия состоит из тринадцати цифр. Третья и четвертая цифры серийного номера – год выпуска, пятая и шестая – месяц выпуска, седьмая и восьмая – день выпуска. Претензии в период гарантийного срока принимаются при наличии данного руководства с отметками фирмы-продавца и идентификационной таблички на корпусе ЭВН.

Гарантия распространяется только на прибор, используемый исключительно для нужд, не связанных с осуществлением коммерческой деятельности. Ответственность за соблюдение правил установки и подключения лежит на покупателе (в случае самостоятельного подключения) либо на монтажной организации, осуществляющей подключение.

При установке и эксплуатации водонагревателя потребитель должен соблюдать требования, обеспечивающие безотказную работу прибора в течение гарантийного срока:

- выполнять меры безопасности и правила установки, подключения, эксплуатации и обслуживания, изложенные в настоящей инструкции;
- исключить механические повреждения от небрежного хранения, транспортировки и монтажа;
- исключить повреждения прибора от замерзания в нем воды;
- использовать для нагрева в водонагревателе воду, соответствующую требованиям, указанным в настоящем Руководстве по эксплуатации

Изготовитель не несет ответственности за недостатки, возникшие вследствие нарушения потребителем правил установки, эксплуатации и технического обслуживания водонагревателя, изложенных в настоящем руководстве, в т.ч. в случаях, когда эти недостатки возникли из-за недопустимых параметров сетей (электрической и водоснабжения), в которых эксплуатируется ЭВН, и вследствие вмешательства третьих лиц.

Ремонт или замена составных частей и комплектующих в пределах срока гарантии не продлевают срок гарантии на ЭВН в целом. Установка, электрическое подключение и первое использование ЭВН должны быть произведены квалифицированным специалистом.

Производитель оставляет за собой право вносить изменения в конструкцию водонагревателей без предварительного уведомления, без ухудшения рабочих характеристик продукции.

Изготовитель:

THERMEX heating Technology (Jiangmen) CO., Ltd
ТЕРМЕКС хитинг Технолоджи (Цзянмынь) Ко., Лимитед
51, Jianshedonglu, Taoyuan town, Heshan city, PRC
51, Цзяньшедунлу, Таююань, г. Хэшань, КНР



Все модели прошли обязательную сертификацию и соответствуют требованиям Технического регламента Таможенного союза ТР ТС 004/2011 «О безопасности низковольтного оборудования», ТР ТС 020/2011 «Электромагнитная совместимость технических средств» и ТР ЕАЭС 037/2016 «Об ограничении применения опасных веществ в изделиях электротехники и радиоэлектроники»

Сертификат соответствия ТР ТС 004/2011, ТР ТС 020/2011:
№ ТС RU C-CN.MO10.B.03386

Срок действия: с 12.02.2018 по 11.02.2023 включительно

Орган по сертификации: Общество с ограниченной ответственностью «ЦЕНТР-СТАНДАРТ», аттестат аккредитации RA.RU.11MO10.

Декларация о соответствии ТР ЕАЭС 037/2016:

№ ЕАЭС N RU Д-CN.HB35.B.01297/20

Срок действия: с 06.03.2020 по 05.03.2025 включительно

Декларация о соответствии принята на основании протокола контрольных испытаний № 200211-004-005-03/ИР от 05.03.2020 года, выданного Испытательной лабораторией Общества с ограниченной ответственностью «Инновационные решения», аттестат аккредитации РОСС RU.0001.21AB90.

Наименование и местонахождение торгующей организации, принимающей претензии по качеству в Российской Федерации:

ООО «Торговый дом ТЕРМЕКС» 187000, Россия, Ленинградская область, г. Тосно, ул. Красная набережная, д. 21, лит. А, тел.: (812) 313-32-73

Импортер в Российскую Федерацию:

ООО «Торговый дом ТЕРМЕКС» 187000, Россия, Ленинградская область, г. Тосно, ул. Красная набережная, д. 21, лит. А, тел.: (812) 313-32-73

Служба гарантийной и сервисной поддержки в Российской Федерации:

Тел.: 8-800-333-50-77

(понедельник — пятница с 09:00 до 20:00; суббота, воскресенье с 10:00 до 18:00 по московскому времени; звонок по России бесплатный), e-mail: service@thermex.ru

Головной сервисный центр (установка и подключение ЭВН, гарантийный и постгарантийный ремонт):

Россия, 196105, г. Санкт-Петербург, ул. Благодатная, д. 63, тел.: (812) 313-32-73

Телефоны и адреса авторизованных сервисных центров в других городах и регионах России можно узнать на сайте www.thermex.ru или обратиться в сервисный центр, указанный фирмой-продавцом.

Наименование и местонахождение импортера, торгующей организации, принимающих претензии по качеству:

Республика Казахстан:

ТОО «Термек Сары-Арка»

M02D7P8, Республика Казахстан, Карагандинская обл., г. Караганда, район им. Казыбек би, ул. Складская, дом 15.

Тел.: 8 (7212) 51 28 89

Қазақстанға импорттаушы, Қазақстанда сатушы, сапасы бойынша наразылықты қабылдаушы ұйымның атауы және орналасқан жері:

«Термек Сары-Арка» ЖШС

M02D7P8, Қазақстан Республикасы, Қарағанды обл., Қарағанды қ., Қазыбек би ат. аудан, Складская к-сі, 15 үй.

Тел.: 8 (7212) 51 28 89

Республика Молдова:

ICS "Thermex MLD" SRL

R.Moldova, MD-2002, Mun.Chisinau, str. Cetatea Alba 17, tel.: +373 (22) 56-96-63

Сервис-центр в Молдове:

“RE-SERVE” S.R.L.

R.Moldova, MD-2001, Mun. Chisinau, bd. Gagarin 16, tel.: +373 (22) 54-54-74.

Республика Беларусь:

Торговое унитарное предприятие «АКВАТЕРМЕКС»

220029, г. Минск, ул. Куйбышева, д. 22, к 6, к.202Б

Телефоны: +375 17 3 800 200, +375 44 739-23-55

minsk@thermex.by www.thermex.by

Служба гарантийной и сервисной поддержки в РБ: +375 17 284-89-03

Украина:

Представник виробника в Україні:

ТОВ «Термекс», Тел. 0 (800) 500 610

www.thermex.ua