



# ELBOOM

www.охладитель.бел



## OSCARINA OPTIMA

МОБИЛЬНЫЙ ОХЛАДИТЕЛЬ ВОЗДУХА ИСПАРИТЕЛЬНОГО ТИПА

# ИНСТРУКЦИЯ ПО ЭКСПЛУАТАЦИИ

Перед началом работы с прибором прочитайте эту инструкцию

ПУЛЬТ  
ДИСТАНЦИОННОГО  
УПРАВЛЕНИЯ

ЧИСТЫЙ  
ВОЗДУХ

УГОЛ ПРИЕМА СИГНАЛА ПДУ  
**120°**

ЭКОНОМИЯ  
ЭНЕРГИИ БОЛЕЕ  
**80%**

220-240 В~ 50 Гц 130 Вт

Сделано в Китае

## **Предупреждение**

Прибор не предназначен для использования лицами (включая детей) с пониженными физическими, чувственными или умственными способностями, или при отсутствии у них опыта или знаний, если они не находятся под контролем или не проинструктированы об использовании прибора лицом, ответственным за их безопасность. Дети должны находиться под контролем для недопущения игры с прибором.

Благодарим за приобретение нашей продукции. Пожалуйста, прочтите все инструкции подробно перед первым использованием, чтобы обеспечить надлежащий уровень эксплуатации устройства. Пожалуйста, сохраните руководство для дальнейшего использования.

## **ОБЩИЕ ХАРАКТЕРИСТИКИ ПРОДУКТА**

- **Охлаждение**

Прибор подает воздух, охлажденный за счет циркуляции воды, снижая температуру окружающей среды и обеспечивая прохладу жарким летом.

- **Ионизация**

Генерируются отрицательные ионы для улучшения качества воздуха.

- **Выдвижной бачок для воды и съемная сетка для фильтрации**

Позволяют легко очистить прибор. Фильтр удаляет вредные мельчайшие частицы и очищает воздух.

- **Экономия энергии, высокая эффективность**

Потребляемая мощность - 130 Вт.

- **Регулировка скорости и направления воздушного потока**

Предусмотрены 3 скорости работы вентилятора – высокая/средняя/низкая. Угол отклонения лопастей подачи воздуха - до 100°.

- **Пульт дистанционного управления**

Радиус действия - 6 м, угол приема сигнала - 120°.

- **Система электронного управления.**

- **Настройка таймера до 24 часов.**

## КОМПЛЕКТ ПОСТАВКИ

№	Перечень	Кол-во
1	Пульт дистанционного управления	1
2	Инструкция	1
3	Колесики с фиксатором	2
4	Колесики без фиксатора	2

## ТЕХНИЧЕСКИЕ ХАРАКТЕРИСТИКИ

Модель	Oscarina Optima
Напряжение и частота	220-240 В ~ 50 Гц
Потребляемая мощность	130 Вт
Класс защиты от поражения электрическим током	I
Максимальный объем подачи воздуха	1350 м <sup>3</sup> /час
Максимальный объем резервуара для воды	10 л.
Вес нетто	6,5 кг
Размеры	320x285x720 мм.

**Примечание:** В связи с постоянным совершенствованием прибора изготовитель оставляет за собой право вносить не принципиальные изменения в конструкцию, не влияющие на технические характеристики прибора, без отражения этих изменений в руководстве по эксплуатации.

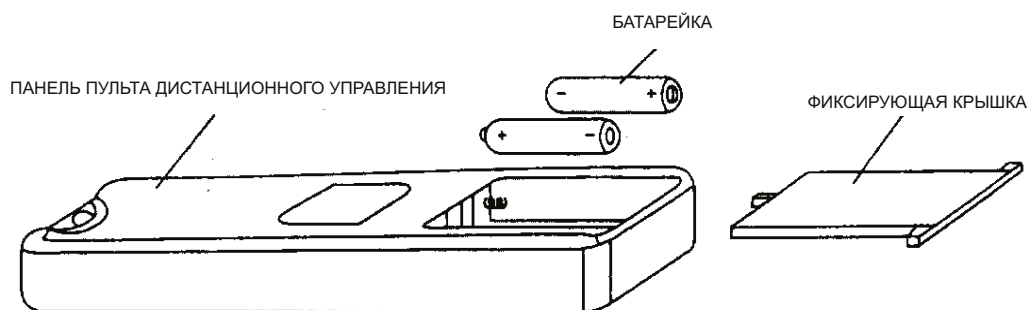


## ПУЛЬТ ДИСТАНЦИОННОГО УПРАВЛЕНИЯ



Пульт дистанционного управления позволяет полноценно эксплуатировать прибор на расстоянии. Для его использования необходимо установить батарейки (тип ААА), для этого:

1. Откройте крышку отсека для батареек
2. Установите 2 батареи соблюдая полярность, а затем закройте крышку.



**Примечание:** полярность батарей должна соответствовать указанной на пульте дистанционного управления. Пожалуйста, не смешивайте старые батареи с новыми пользуйсь прибором

## ПАНЕЛЬ УПРАВЛЕНИЯ



## ПОДГОТОВКА К РАБОТЕ

1. Распакуйте прибор и проверьте комплект поставки.
2. Убедитесь, что комплектация является полной и соответствует списку комплектующих.
3. Достаньте колесики и установите их с помощью ключа для сборки.  
Примечание: Колесики с фиксатором предназначены для двух передних отверстий и колесики без фиксатора предназначены для двух отверстий сзади в нижней части устройства (показано на рис.1)
4. Потяните бачок для воды и вытащите наружу около 10 см, до стопорного штифта, а затем налейте воду (рис.2). Установите бачок на место.

### Примечание:

- 1) Уровень воды в приборе должен находиться между отметками МИН/МАКС (рис.3)
- 2) Через некоторое время эксплуатации пыль и грязь могут попасть в резервуар для воды. Рекомендуется чаще менять воду в бачке для воды.

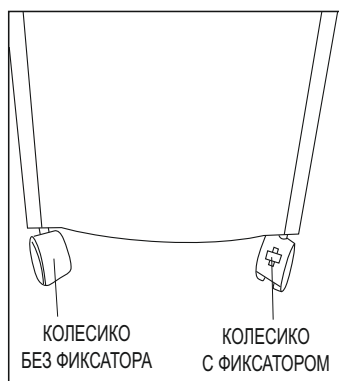


РИС. 1

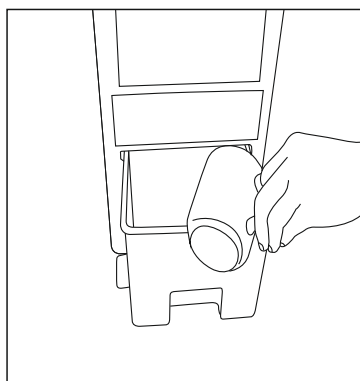


РИС. 2

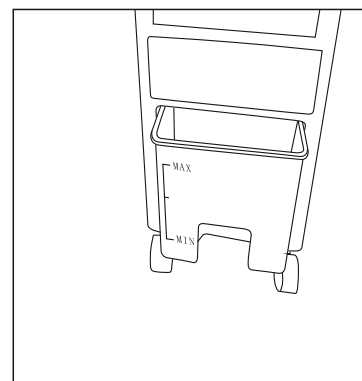


РИС. 3

Вставьте штекер в розетку и включите выключатель питания, который находится на боковой стороне устройства. О включении прибора просигнализирует звуковой сигнал и включится индикатор питания

### **Примечание:**

- 1) Для защиты от поражения электрическим током, не вынимайте вилку из розетки мокрой рукой.**
- 2) Отключите прибор от сети во время его перемещения.**

**ВКЛ/ВЫКЛ:** Нажмите эту кнопку, чтобы включить прибор. Для выключения прибора нажмите эту кнопку еще раз. При следующем включении прибора после первых 3 секунд работы он вернется к последнему режиму работы.

**СКОРОСТЬ:** Нажмите эту кнопку, чтобы выбрать желаемую скорость вращения вентилятора. При этом на цифровом дисплее будет отображаться выбранная скорость 1, 2 или 3.

**РЕЖИМ:** Нажмите эту кнопку, чтобы выбрать нужный режим подачи воздуха из последовательности **НОРМАЛЬНЫЙ – ПРИРОДНЫЙ – СПЯЩИЙ**. При выборе режимов будет включаться соответствующий индикатор.

- 1. НОРМАЛЬНЫЙ:** режим работает в соответствии с выбранной скоростью вращения вентилятора (**ВЫСОКАЯ, СРЕДНЯЯ, НИЗКАЯ**).
- 2. ПРИРОДНЫЙ:** режим работает в соответствии с программой, которая имитирует естественные порывы ветра в природе.

### **Например:**

- Если выбрана скорость **ВЫСОКАЯ**, устройство будет работать в режиме **ВЫСОКАЯ ПРИРОДНЫЙ** в течение некоторого времени, затем переключится на режим **СРЕДНЯЯ ПРИРОДНЫЙ**, а потом в режим **НИЗКАЯ ПРИРОДНЫЙ**.
  - Если выбрана скорость **СРЕДНЯЯ**, устройство будет работать в режиме **СРЕДНЯЯ ПРИРОДНЫЙ**, а затем переключится на режим **НИЗКАЯ ПРИРОДНЫЙ**.
  - Если выбрана скорость **НИЗКАЯ**, устройство будет работать в режиме **НИЗКАЯ ПРИРОДНЫЙ**.
- 3. СПЯЩИЙ:** В спящем режиме скорости вращения вентилятора ниже, чем в режиме **НОРМАЛЬНЫЙ**. Это обеспечивает уменьшение шума для комфортного сна.

**ЛОПАСТИ:** Нажмите эту кнопку чтобы лопасти подачи воздуха двигались горизонтально, при этом на дисплее будет отображаться индикатор. Отменить функцию можно нажав эту кнопку еще раз. Для вертикальной подачи воздуха, отрегулируйте лопасти вручную.

**ОХЛАЖДЕНИЕ:** Нажмите эту кнопку, чтобы запустить функцию охлаждения. Отменить функцию можно нажав эту кнопку еще раз.

**ИОНИЗАЦИЯ:** Нажмите кнопку чтобы начать генерацию отрицательных ионов в воздух для освежения и оздоровления. Чтобы отменить режим, нажмите кнопку еще раз.

**ТАЙМЕР:** Таймер можно установить на время от 1 до 24 часов с интервалом в 1 час.

**УВЛАЖНЕНИЕ:** при необходимости увеличения влажности воздуха нажмите эту кнопку.

Отменить функцию можно нажав эту кнопку еще раз.

## МЕРЫ ПРЕДОСТОРОЖНОСТИ

1. Внимательно прочитайте инструкцию для начала использования прибора.
2. Не разрешается открывать и ремонтировать устройство специалисту без надлежащей квалификации.
3. Для защиты от поражения электрическим током прибор нужно держать сухим. Не погружайте в воду или любую другую жидкость.
4. При заполнении водой, перед очисткой, обслуживанием или перемещением устройства прибор нужно выключить из розетки.
5. Отключите питание от розетки, когда прибор не используется.
6. Не вставляйте посторонние предметы в решетку воздухозаборника (входную или выходную) во время работы.
7. Не накрывайте прибор бумагой, картоном, пластиком, металлической фольгой, или любым другим горючим материалом. В противном случае может произойти возгорание. Храните прибор вдали от источников тепла.
8. Установите аппарат на твердой термоустойчивой горизонтальной поверхности.
9. Не используйте на открытом воздухе.
10. Уровень воды должен находиться между отметками МИН и МАКС.

11. После заполнения водой, не наклоняйте и не перемещайте устройство, чтобы утечки воды из бака. Если устройство нужно передвинуть, избегайте резких толчков.
12. Никогда не кладите устройство набок после заполнения водой.
13. Не ставьте никакие предметы на верхнюю часть устройства. Не закрывайте окно подачи воздуха устройства во время использования.
14. Не используйте бензин, толуол и подобные средства, чтобы очистить корпус прибора. Для удаления небольших загрязнений на корпусе, протрите его мягкой влажной тканью. Для удаления жирных пятен, можно использовать немного зубной пасты или мягкое моющее средство, потереть мягкой влажной тканью, а затем вытереть загрязнение.
15. Держите воздушный клапан (входной или выходной) подальше от препятствий
16. Не толкайте и не трясите корпус прибора во время работы, это приведет к автоматической остановке прибора. В этом случае перезапустите устройство.
17. Через некоторое время работы в резервуаре для воды может накопиться пыль и грязь. Рекомендуется чаще менять воду в резервуаре для поддержания чистоты. Если выбрана функция увлажнения воздуха при температуре воздуха ниже 0 °С, залейте в прибор теплую воду.
18. Не ставьте устройство под розеткой электросети.
19. Когда прибор не используется, держите бак для воды пустым, чтобы избежать выделения неприятного запаха.
20. Не используйте прибор при появлении сбоев в работе. Отправьте его в сервисный центр.
21. Не используйте прибор не по назначению.
22. Не используйте устройство, если шнур поврежден. Поврежденный шнур должен быть заменен специальным шнуром от производителя у агента по обслуживанию в сервисном центре.
23. **ВНИМАНИЕ:** Пожалуйста, не используйте прибор в местах, где дети находятся без контроля взрослых, не позволяйте детям использовать прибор самостоятельно. Храните прибор в недоступном для детей месте.
24. Держите шнур вдали от острых или горячих предметов.
25. Тщательно очистите устройство перед первым использованием.



26. Не следует чистить прибор металлическими губками или щетками. Это может поцарапать поверхность или вызвать поражение электрическим током.
27. Не чистите устройство горючей жидкостью.
28. Не включайте в одну розетку вместе с любыми другими устройствами.
29. Всегда вначале присоедините шнур к прибору, а затем включите в розетку. Чтобы отключить питание, переведите в положение ВЫКЛ, затем выньте вилку из сетевой розетки.
30. Не используйте старые и новые батареи вместе в пульте дистанционного управления.
31. Выньте батареи из пульта дистанционного управления, если прибор долго не используется.

## ОБСЛУЖИВАНИЕ И ОЧИСТКА

**Примечание:** после длительной эксплуатации, сетка для фильтрации забивается пылью и грязью, которая будет сильно влиять на производительность устройства. Рекомендуется очищать фильтрующую сетку часто.

### Очистка сетки фильтрации

1. Извлеките вилку из сетевой розетки.
2. Держась за ручку сетки фильтрации, вытяните сетку (как показано на рисунке 4)
3. Очистите сетки фильтрации мягкой щеткой с мягким моющим средством.
4. Убедитесь, что сетка фильтрация абсолютно сухая перед установкой.

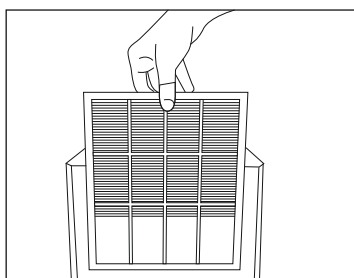


РИС. 4

## Очистка резервуара для воды

1. Извлеките вилку из сетевой розетки.
2. Снимите сетку фильтрации и прокладку для охлаждения (как показано на рисунке 5)
3. Очистите резервуар для воды тканью с небольшим количеством мягкого моющего средства, а затем промойте водой.
4. Поместите сетку фильтрации и прокладку охлаждения площадку на место после очистки бака для воды.

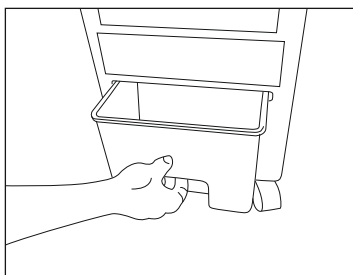


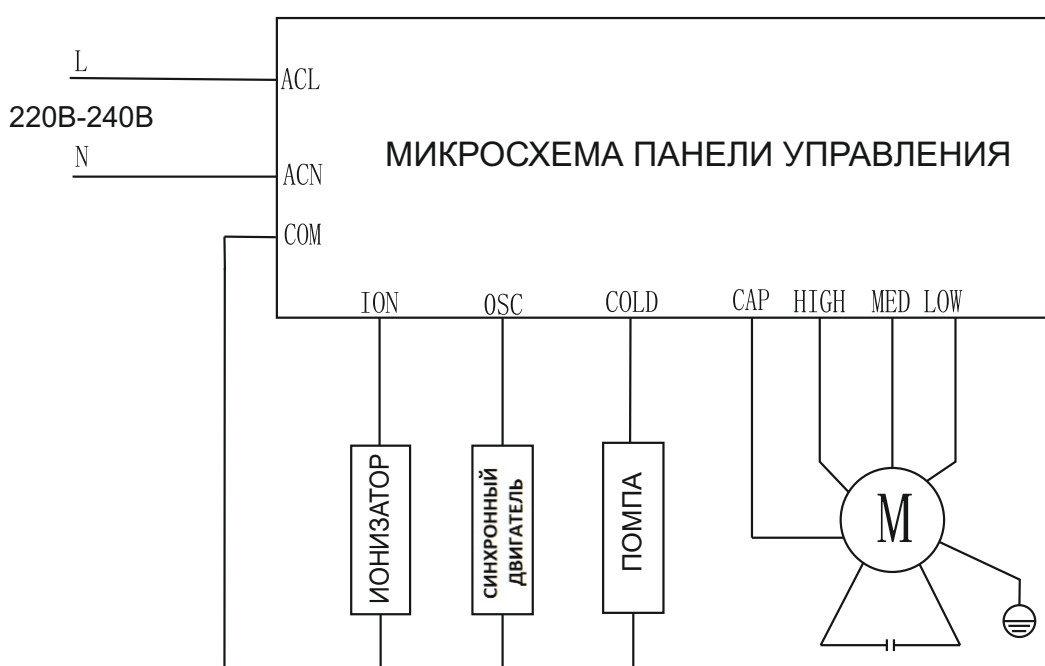
РИС. 5

## Очистка корпуса прибора

Корпус прибора можно очистить мягкой тканью с небольшим количеством мягкого моющего средства.

- Отключите прибор от розетки перед очисткой.
- Не допускайте попадания воды на панель управления.

## ЭЛЕКТРИЧЕСКАЯ СХЕМА



## УСТРАНЕНИЕ НЕИСПРАВНОСТЕЙ

Если есть сбои в работе прибора, их причиной может быть не только неисправность устройства. Вы можете проверить типичные причины неисправности из списка ниже, прежде чем отправить устройство на ремонт.

Неисправность	Возможная причина	Возможное решение
Устройство не работает	<ol style="list-style-type: none"> <li>1. Шнур не подключен к розетке или плохое соединение.</li> <li>2. Кнопка «I» сбоку на панели управления не включена.</li> <li>3. Кнопка ВКЛ/ВЫКЛ на панели не включена.</li> </ol>	<ol style="list-style-type: none"> <li>1. Убедитесь, что шнур питания подключен к розетке.</li> <li>2. Попробуйте включить прибор нажатием кнопки на панели управления и пульте дистанционного управления.</li> <li>3. Проверьте автоматический выключатель или кнопку сброса.</li> </ol>
Плохая очистка воздуха	<ol style="list-style-type: none"> <li>1. Засорилась сетка фильтрации, что влияет на эффективную работу прибора.</li> <li>2. Блокировано вентиляционное окно.</li> </ol>	<ol style="list-style-type: none"> <li>1. Очистите сетку фильтрации.</li> <li>2. Удалите посторонние предметы из вентиляционного окна.</li> </ol>
Нет охлаждения	<p>Насос не включается. Низкий уровень/ Нет воды в резервуаре.</p> <p>Поврежден насос.</p>	<p>Проверьте уровень воды и включите насос, нажав кнопку ОХЛАЖДЕНИЕ.</p> <p>Убедитесь, что кнопка ОХЛАЖДЕНИЕ или значок уровня воды LOW WATER (нет воды/ пополнить бак) не мигают.</p> <p>Заменить насос.</p>
Капли воды из отверстия для подачи воздуха	<p>Накипь при большой минерализации воды.</p> <p>Засорение охлаждающей прокладки.</p>	<p>Слить воду из бачка, для его глубокой очистки и очистки охлаждающей прокладки.</p> <p>Охлаждающая прокладка может потребовать замены.</p>

<p>Аппарат не реагирует на программы</p>	<p>Повреждена панель управления. Влага попала в панель управления. Нужно заменить батарейки в пульте.</p>	<p>Попробуйте включить устройство дистанционным управлением. Если устройство работает, панель управления требует фиксации. Если ни одна из команд на панели управления и с пульта дистанционного управления не работает, плата панели управления повреждена и требует замены. Попробуйте использовать пульт дистанционного управления, чтобы увидеть, реагирует ли устройство на команды. Если аппарат реагирует на короткое время, скорее всего, причиной является влага, которая попала в панель. Выключите устройство, отсоедините его от сети. Слейте воду, очистите и высушите устройство, возможно, стоит заменить охлаждающую прокладку. Заполните устройство чистой водой. Проверьте батареи.</p>
--	---	---

**Примечание:**

1. Если проблема не указана в перечне причин неисправности или повторяется регулярно, свяжитесь с представителем сервисного обслуживания для ее устранения.
2. Не открывайте прибор и не пытайтесь произвести ремонт самостоятельно.