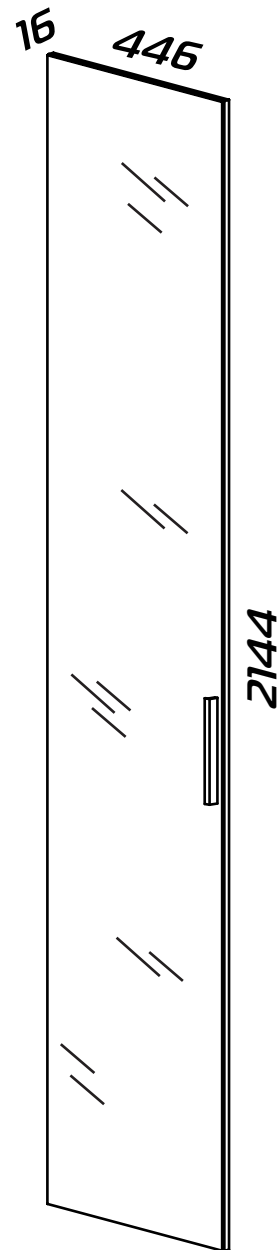
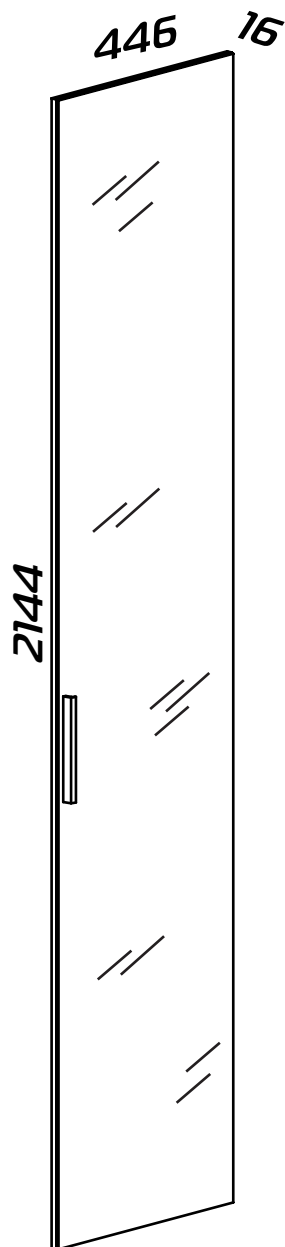




ООО «Волгодонский комбинат древесных плит»



Эмбер



ТД-348.07.16(1) (R)
ПМ-348.07.16.000
Дверь с зеркалом

ТД-348.07.16(1) (L)
ПМ-348.07.16.000-01
Дверь с зеркалом

Требования по эксплуатации изделия и меры предосторожности

Срок, в течение которого мебель сохраняет красоту и исправность, в значительной степени зависит от условий её хранения и эксплуатации. Придерживаясь некоторых простых практических советов, Вы сможете поддерживать в наилучшем состоянии все элементы Вашей мебели.

Свет

Не допускайте прямого воздействия солнечных лучей на мебель. Продолжительное прямое воздействие света на некоторые участки может вызвать изменение их цветовых характеристик по сравнению с другими участками, которые меньше подвергались воздействию.

Температура

Высокие значения тепла или холода, а также внезапные перепады температуры могут серьезно повредить мебель или её части. Мебель не должна располагаться ближе одного метра от источников тепла, нагревательных приборов. Рекомендуемая температура воздуха для хранения и эксплуатации от +10 до +25 °С. Не допускайте попадания на мебель горячих предметов (утюги, посуда с кипятком и пр.), а также продолжительного воздействия вызывающих нагревание излучений (свет мощных ламп, микроволновые излучатели и т. п.).

Влажность

Рекомендуемая относительная влажность местонахождения мебели 50-70%. Не следует поддерживать в течение продолжительного времени условия крайней влажности и (или) сухости, а тем более их периодической смены. С течением времени такие условия могут повлиять на целостность мебели и её части. Если такие условия были созданы, рекомендуется часто проветривать помещения и по мере возможности пользоваться осушителями или увлажнителями для нормализации влажности.

Не размещайте мебель вблизи влажных и сырых стен, предметов.

Агрессивные среды и абразивные материалы

Ни в коем случае не допускайте воздействие на мебель агрессивных жидкостей (кислот, щелочей, растворителей и т.п.), содержащих такие жидкости продуктов и их паров. Подобные вещества и их соединения являются химически активными, реакция с ними может повлечь негативные последствия для Вас и Вашего имущества. Также стоит помнить, что некоторые специфические моющие (чистящие) составы (средства) могут содержать высокую концентрацию агрессивных химических веществ и (или) абразивные составы. Применение подобных моющих (чистящих) составов (средств) недопустимо.

Запах

От новой мебели может исходить естественный запах материалов, из которых она изготовлена. Запах может сохраняться в течении 3 недель с момента сборки. Для снижения интенсивности запаха рекомендуется:

- для мягкой мебели – пропылесосить изделие и проветрить помещение.
- для корпусной мебели – протирать тканью, смоченной мягким моющим средством, вытирать чистой сухой тканью и проветривать помещение, предварительно открывая все дверцы и ящики изделия.

Данные действия необходимо повторять 3-4 раза в день.

Уход за мебелью

Всегда содержите поверхности мебели в полной сухости. При необходимости, протирайте поверхности мебели сухой мягкой тканью (фланель, сукно, войлок и т.п.). Рекомендуется очищать мебель как можно скорее после того, как она испачкалась. Если Вы оставите загрязнение на некоторое время, то заметно повышается опасность образования разводов, пятен и повреждений покрытия мебели или её частей. В случае стойких загрязнений рекомендуется использовать специальные очистители. Внимательно изучайте инструкцию моющего средства: средство должно подходить под тип покрытия Вашей мебели. Недопустимо применение моющих средств, содержащих абразивные вещества. Недопустимо применение соды, стиральных порошков и прочих средств, не предназначенных для ухода за мебелью. Уход за поверхностями должен осуществляться специализированными моющими средствами.

Для устранения пыли с поверхностей мягких частей мебели используйте пылесос со специальными насадками для чистки мебели.

Не размещайте и не перемещайте на поверхностях мебели предметы, имеющие острые углы, кромки, выступающие острые детали.

Эксплуатация

Используйте изделие только по прямому назначению. Сборку изделия производите только в полном соответствии с прилагаемой инструкцией.

- Не допускайте в зону сборки изделия детей. Это травмоопасно.
- Во избежание опрокидывания, мебель должна быть постоянно прикреплена к стене. Для крепления к стене используйте крепеж, подходящий для материала стен Вашего дома. Если Вы не уверены какой тип крепления подходит для материала стен, обратитесь к специалисту или в специализированный магазин.
- Не разрешайте детям виснуть на дверцах, использовать полки и выдвигаемые ящики в качестве лестницы. Это может привести к серьезным травмам.

Нагрузка на мебель и её части (полки, ящики, сидения и пр.) не должна превышать установленных производителем норм, указанных в конце инструкции по сборке.

Не рекомендуется вставать на мебель, прыгать, подвергать повышенным динамическим нагрузкам.

Рекомендуется периодически проверять плотность резьбовых соединений крепления механизмов трансформации и подтягивать их при необходимости.

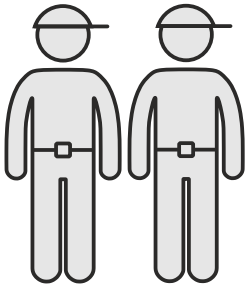
При появлении скрипов в механизмах трансформации их следует смазывать специализированной смазкой.

При использовании механизма трансформации строго соблюдайте данную инструкцию, избегайте излишних усилий, рывков, перекосов элементов механизма.

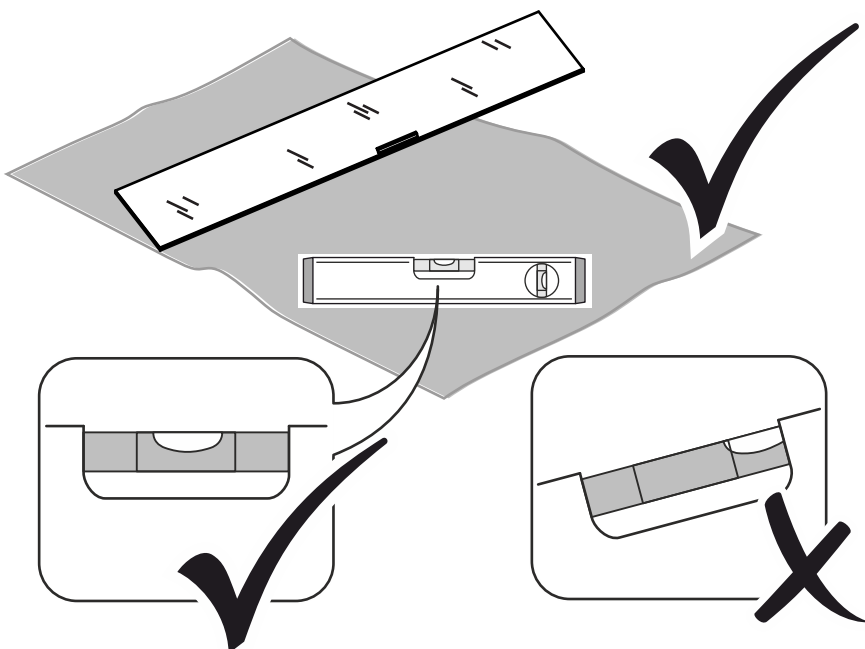
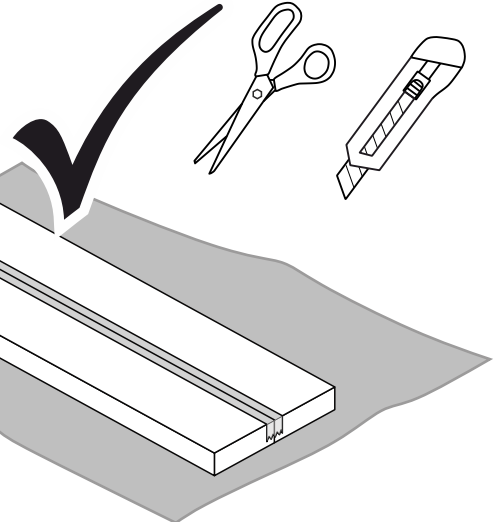
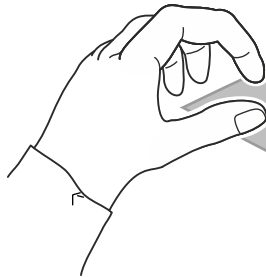


Перед сборкой:

- Проверьте внешний вид и целостность деталей в упаковке.
Претензии по их повреждению принимаются только у изделий без следов сборки.
- Сохраните упаковку и инструкцию до окончания сборки.
Прежде, чем начать сборку, убедитесь в соответствии выбранного Вами изделия (см.обложку паспорта) с номером изделия, указанным на этикетке, наклеенной на пакете. Упаковку с этикеткой сохранять до конца сборки.
- Проверьте количество деталей и фурнитуры по перечню.
Предприятие - оставляет за собой право вносить некоторые конструктивные изменения, не ухудшающие внешний вид и не влияющие на функциональные свойства изделия.
- Соблюдайте порядок сборки, приводимый в данной инструкции.
Сборку рекомендуется производить с помощью специалиста, так как неправильная сборка может привести к опрокидыванию мебели, что может повлечь за собой ущерб или телесные повреждения.
- Перемещайте мебель и её детали бережно, слегка приподнимая их.
Это позволит исключить деформации и поломки.
- Предприятие оставляет за собой право вносить некоторые конструктивные изменения, не ухудшающие внешний вид и не влияющие на функциональные свойства изделия.



20-30 min



Конструкционные материалы:

- детали из плиты древесноволокнистой средней плотности ПСП по ТУ 5536-026-00273643-98
- зеркало ГОСТ Р 54161-2010.

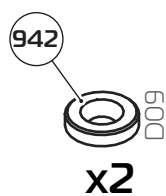
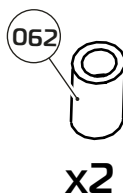
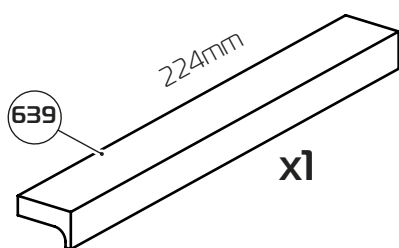
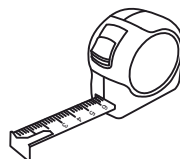
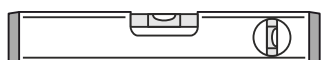
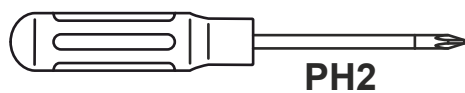
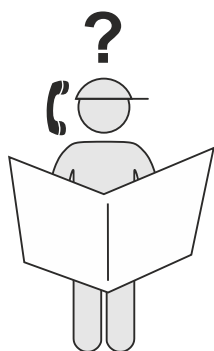
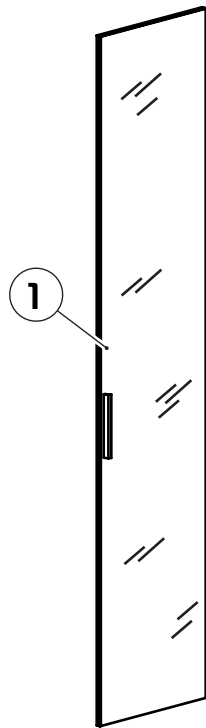
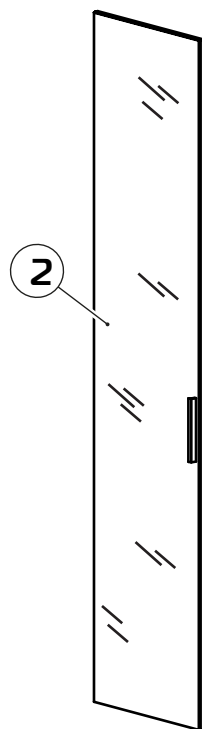


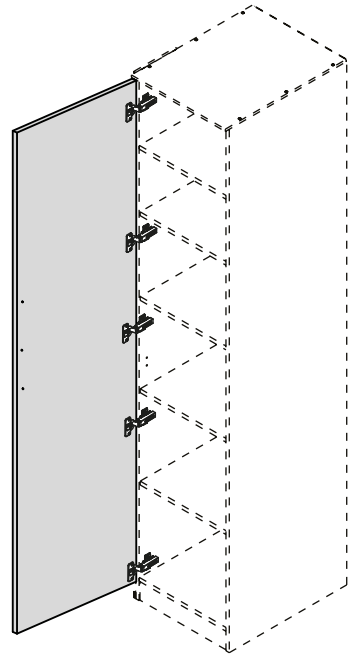
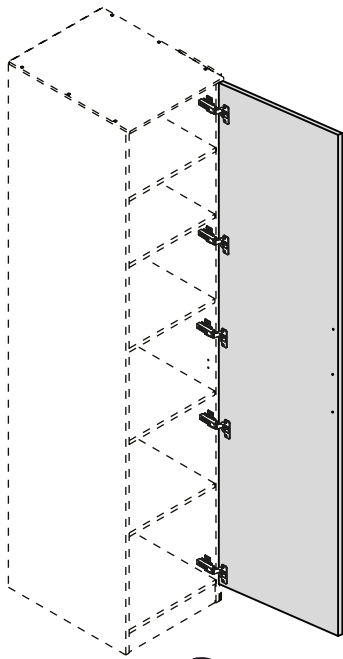
Схема сборки



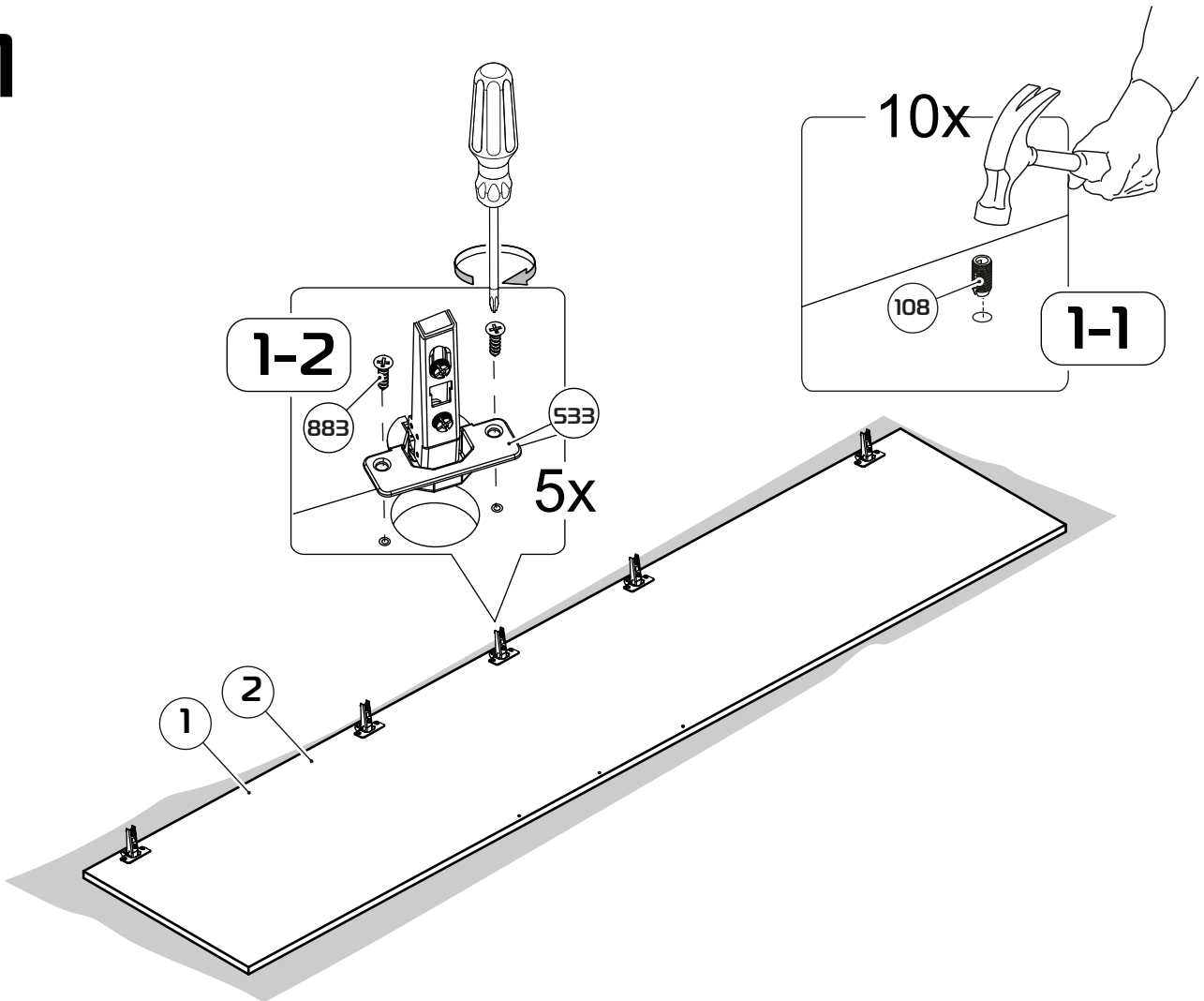
	Обозначение	Наименование детали или сборочной единицы	Кол-во	Габаритные размеры(мм)
Пакет № 1 ТД 348.07.16(1) R (ПМ-348.07.16.000) продается отдельно				
①	0-16-7	Дверь с зеркалом	1	2144 x 446
		Фурнитура	1	



	Обозначение	Наименование детали или сборочной единицы	Кол-во	Габаритные размеры(мм)
Пакет № 1 ТД 348.07.16(1) L (ПМ-348.07.16.000-01) продается отдельно				
①	0.1-16-7	Дверь с зеркалом	1	2144 x 446
		Фурнитура	1	

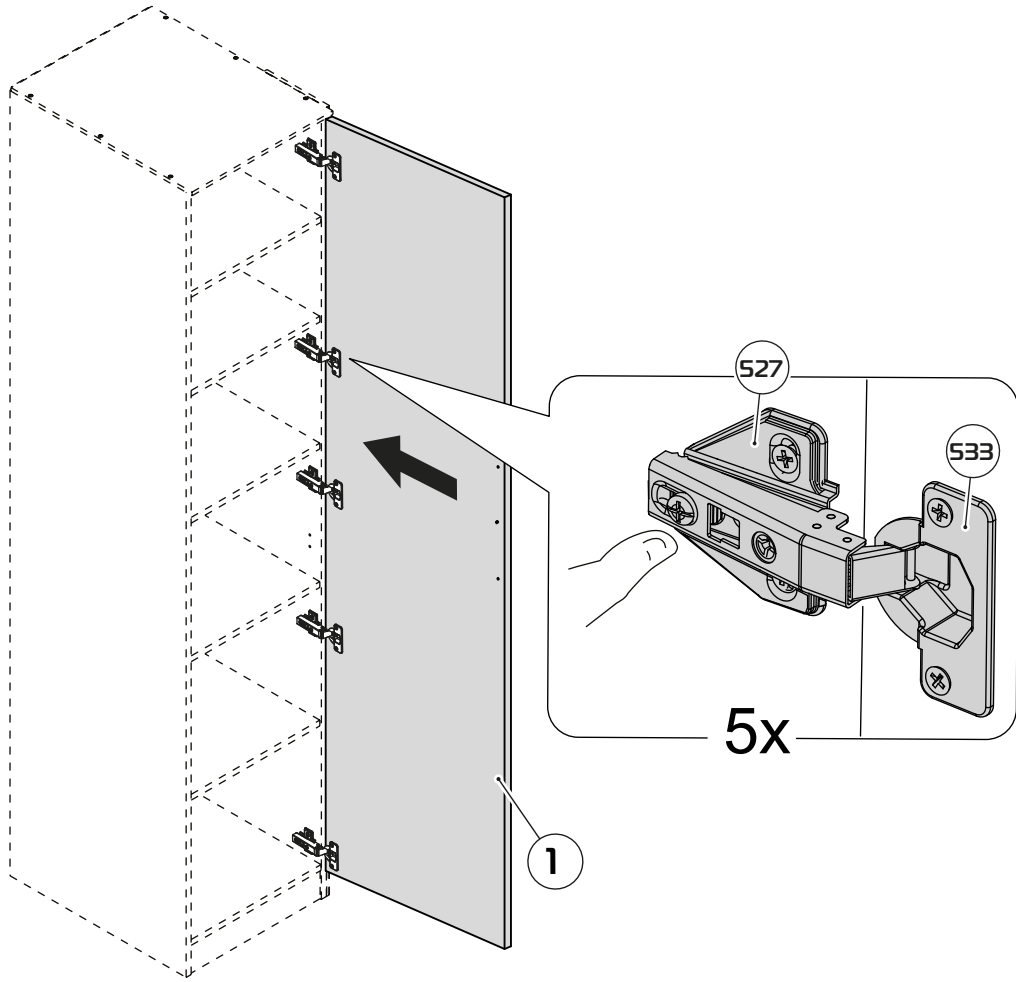


1

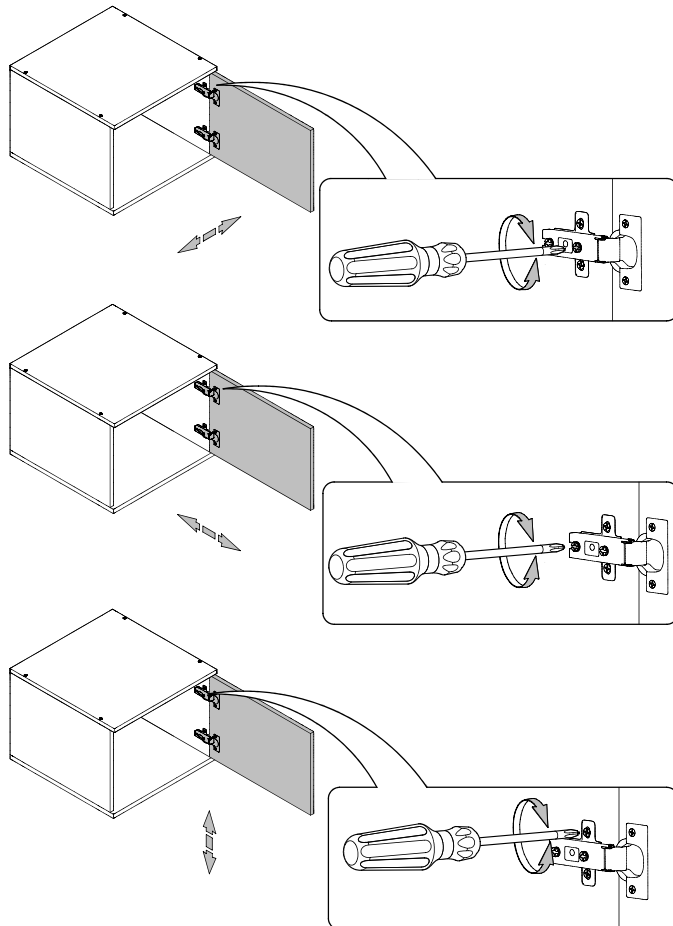


6

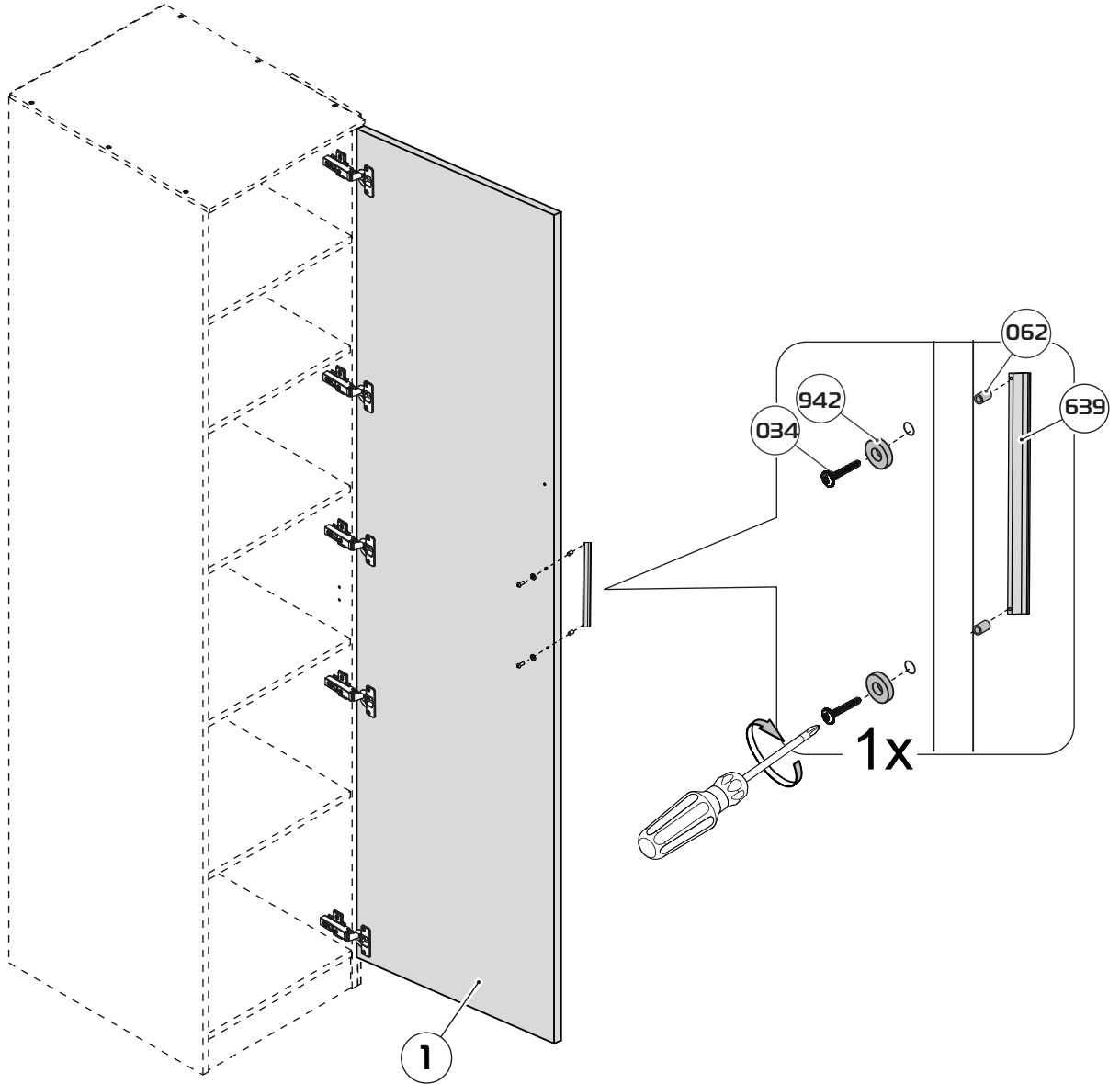
2



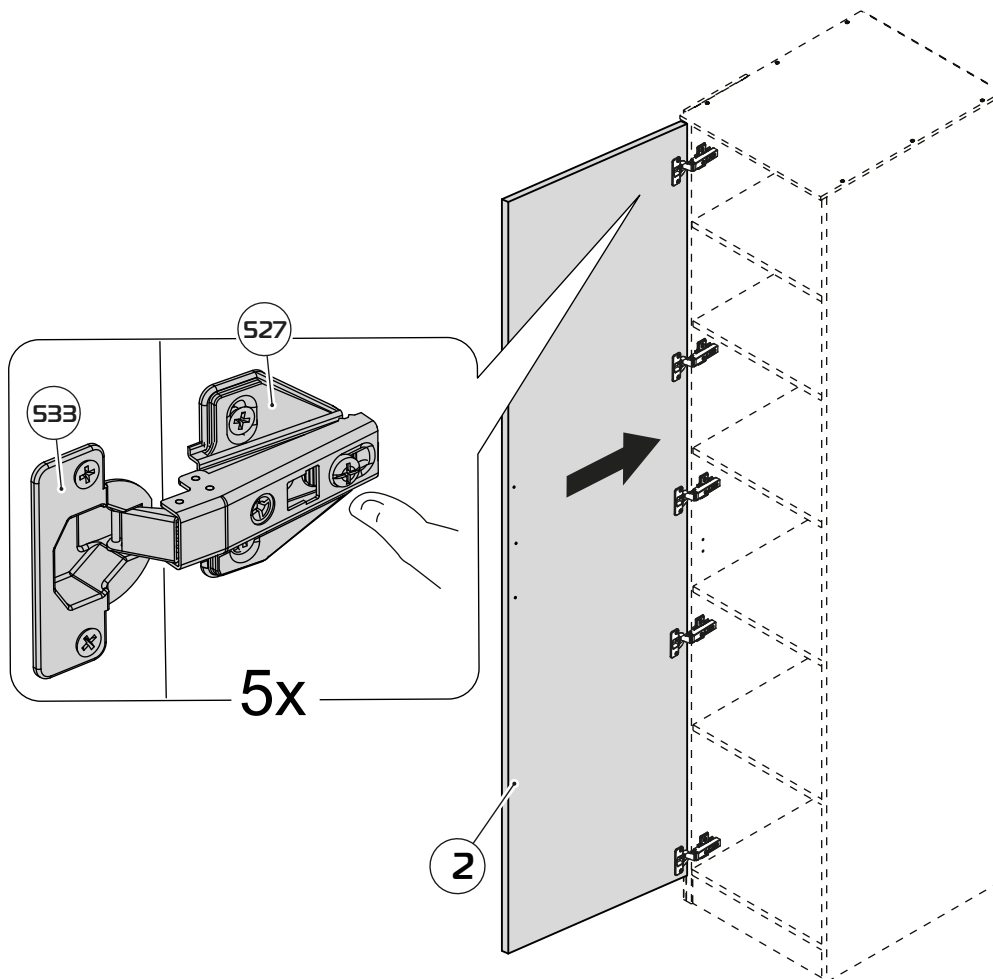
3



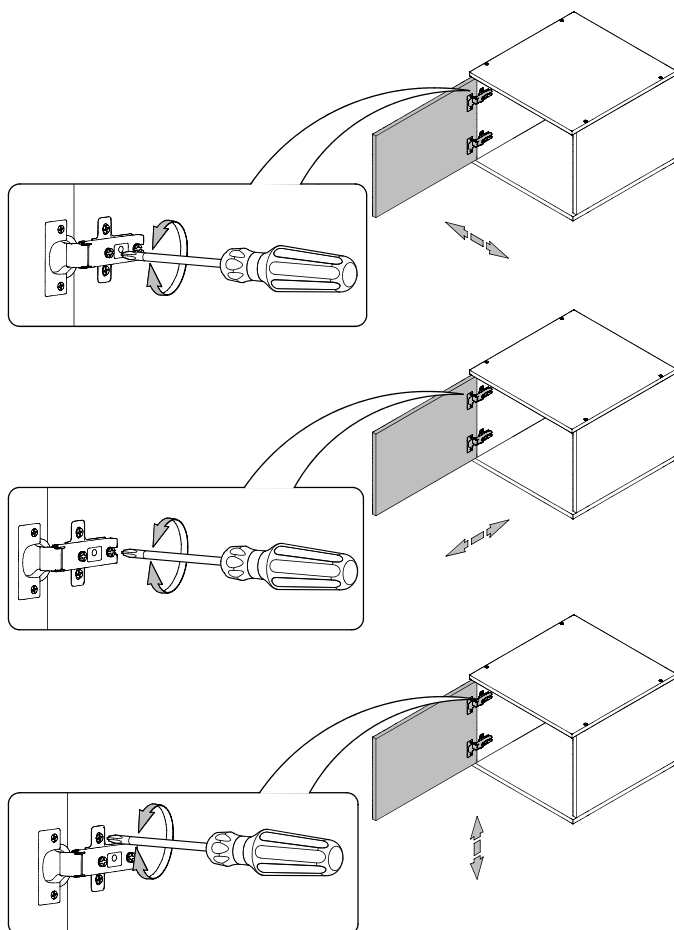
4



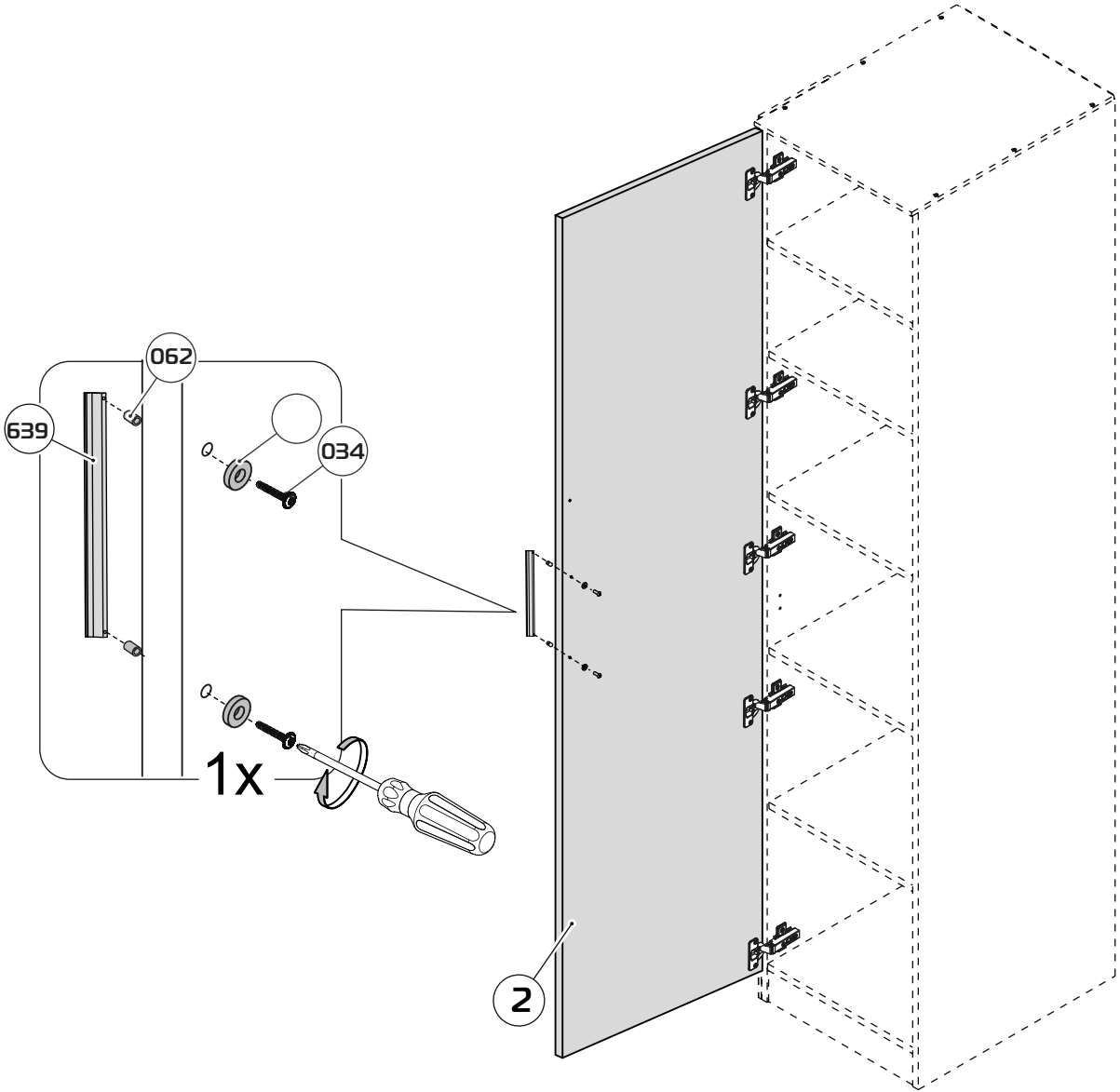
5

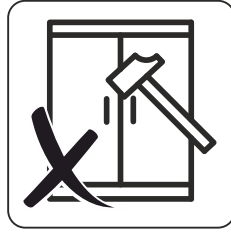
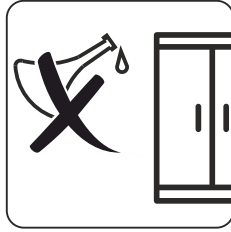
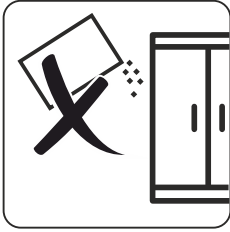
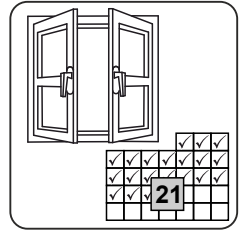
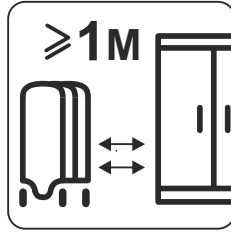
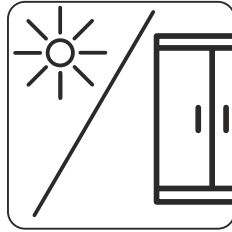
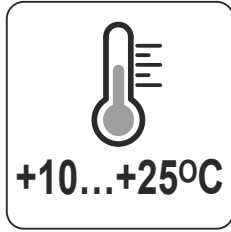
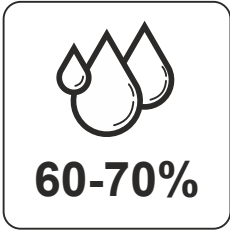


6



7





УСЛОВИЯ ГАРАНТИИ

1. Предприятие-изготовитель гарантирует соответствие изделия требованиям ТР ТС 025/2012 ГОСТ 16371-2014 при соблюдении условий транспортирования, сборки и эксплуатации.

Гарантийный срок эксплуатации-24 месяца. Срок исчисляется со дня передачи мебели потребителю. Если день передачи установить невозможно, гарантийный срок исчисляется со дня изготовления мебели. Дефекты производственного характера, обнаруженные в течение гарантийного срока, устраняются за счёт предприятия-изготовителя.

2. Изделие снимается с гарантийного обслуживания в следующих случаях:

- если имеет следы постороннего вмешательства или была попытка ремонта;
- если обнаружены несанкционированные изменения конструкции изделия;
- если изделие эксплуатировалось не в соответствии со своим целевым назначением или в условиях, для которых оно не предназначено.

3. Гарантия не распространяется на изделие, имеющее следующие повреждения:

- механические;
- вызванные стихией, пожаром, бытовыми факторами;
- вызванные попаданием на поверхность изделий жидкостей и едких веществ.

Срок службы изделия - 8 лет.

ДАТА ВЫПУСКА

"_____"_____202 г

ПРОВЕРЕНО СКК

ДАТА ПРОДАЖИ

"_____"_____202 г.

ШТАМП МАГАЗИНА

Версия 2021 г. (1)



Декларация о соответствии ЕАЭС N RU Д-РУ.АЯ21.В.01764/19
действительна по 17.11.2022г.

УСЛОВИЯ ГАРАНТИИ

1. Предприятие-изготовитель гарантирует соответствие изделия требованиям ТРТС 025/2012 ГОСТ 16371-2014 при соблюдении условий транспортирования, сборки и эксплуатации. Гарантийный срок эксплуатации-24 месяца. Срок исчисляется со дня передачи мебели потребителю. Если день передачи установить невозможно, гарантийный срок исчисляется со дня изготовления мебели. Дефекты производственного характера, обнаруженные в течение гарантийного срока, устраняются за счёт предприятия-изготовителя.
 2. Изделие снимается с гарантийного обслуживания в следующих случаях:
 - если имеет следы постороннего вмешательства или была попытка ремонта;
 - если обнаружены несанкционированные изменения конструкции изделия;
 - если изделие эксплуатировалось не в соответствии со своим целевым назначением или в условиях, для которых оно не предназначено.
 3. Гарантия не распространяется на изделие, имеющее следующие повреждения:
 - механические;
 - вызванные стихией, пожаром, бытовыми факторами;
 - вызванные попаданием на поверхность изделий жидкостей и едких веществ.
- Срок службы изделия - 8 лет.

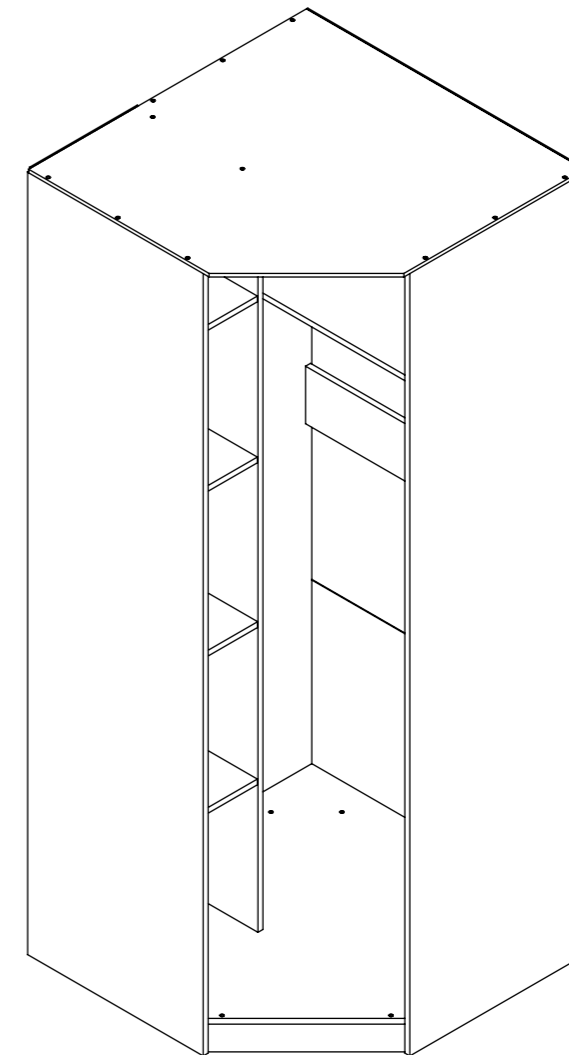
ДАТА ВЫПУСКА " ____ " ____ 201 г

ПРОВЕРЕНО СКК

ДАТА ПРОДАЖИ " ____ " ____ 201 г.

ШТАМП МАГАЗИНА

Версия 2020 г. (1)



ТД 100.07.03(1)
ПМ-100.09.01.000
Каркас шкафа углового

Требования по эксплуатации изделия и меры предосторожности

Срок, в течение которого мебель сохраняет красоту и исправность, в значительной степени зависит от условий её хранения и эксплуатации. Придерживаясь некоторых простых практических советов, Вы сможете поддерживать в наилучшем состоянии все элементы Вашей мебели.

Свет

Не допускайте прямого воздействия солнечных лучей на мебель. Продолжительное прямое воздействие света на некоторые участки может вызвать изменение их цветовых характеристик по сравнению с другими участками, которые меньше подвергались воздействию.

Температура

Высокие значения тепла или холода, а также внезапные перепады температуры могут серьезно повредить мебель или её части. Мебель не должна располагаться ближе одного метра от источников тепла, нагревательных приборов. Рекомендуемая температура воздуха для хранения и эксплуатации от +10 до +25 °С. Не допускайте попадания на мебель горячих предметов (утюги, посуда с кипятком и пр.), а также продолжительного воздействия вызывающих нагревание излучений (свет мощных ламп, микроволновые излучатели и т. п.).

Влажность

Рекомендуемая относительная влажность местонахождения мебели 60-70%. Не следует поддерживать в течение продолжительного времени условия крайней влажности и (или) сухости, а тем более их периодической смены. С течением времени такие условия могут повлиять на целостность мебели и её части. Если такие условия были созданы, рекомендуется часто проветривать помещения и по мере возможности пользоваться осушителями или увлажнителями для нормализации влажности.

Не размещайте мебель вблизи влажных и сырых стен, предметов.

Агрессивные среды и абразивные материалы

Ни в коем случае не допускайте воздействие на мебель агрессивных жидкостей (кислот, щелочей, растворителей и т.п.), содержащих такие жидкости продуктов и их паров. Подобные вещества и их соединения являются химически активными, реакция с ними может повлечь негативные последствия для Вас и Вашего имущества. Также стоит помнить, что некоторые специфические моющие (чистящие) составы (средства) могут содержать высокую концентрацию агрессивных химических веществ и (или) абразивные составы. Применение подобных моющих (чистящих) составов (средств) недопустимо.

Запах

От новой мебели может исходить естественный запах материалов, из которых она изготовлена. Запах может сохраняться в течение 3 недель с момента сборки. Для снижения интенсивности запаха рекомендуется:

- для мягкой мебели – пропылесосить изделие и проветрить помещение.
- для корпусной мебели – протирать ткань, смоченной мягким моющим средством, вытирать чистой сухой тканью и проветривать помещение, предварительно открывая все дверцы и ящики изделия.

Данные действия необходимо повторять 3-4 раза в день.

Уход за мебелью

Всегда содержите поверхности мебели в полной сухости. При необходимости, протирайте поверхности мебели сухой мягкой тканью (фланель, сукно, войлок и т.п.). Рекомендуется очищать мебель как можно скорее после того, как она испачкалась. Если Вы оставите загрязнение на некоторое время, то заметно повышается опасность образования разводов, пятен и повреждений покрытия мебели или её частей. В случае стойких загрязнений рекомендуется использовать специальные очистители. Внимательно изучайте инструкцию моющего средства: средство должно подходить под тип покрытия Вашей мебели. Недопустимо применение моющих средств, содержащих абразивные вещества. Недопустимо применение соды, стиральных порошков и прочих средств, не предназначенных для ухода за мебелью. Уход за поверхностями должен осуществляться специализированными моющими средствами.

Для устранения пыли с поверхностей мягких частей мебели используйте пылесос со специальными насадками для чистки мебели.

Не размещайте и не перемещайте на поверхностях мебели предметы, имеющие острые углы, кромки, выступающие острые детали.

Эксплуатация

Используйте изделие только по прямому назначению. Сборку изделия производите только в полном соответствии с прилагаемой инструкцией.

- Не допускайте в зону сборки изделия детей. Это травмоопасно.
- Во избежание опрокидывания, мебель должна быть постоянно прикреплена к стене. Для крепления к стене используйте крепеж, подходящий для материала стен Вашего дома. Если Вы не уверены какой тип крепления подходит для материала стен, обратитесь к специалисту или в специализированный магазин.
- Не разрешайте детям виснуть на дверцах, использовать полки и выдвижные ящики в качестве лестницы. Это может привести к серьезным травмам.

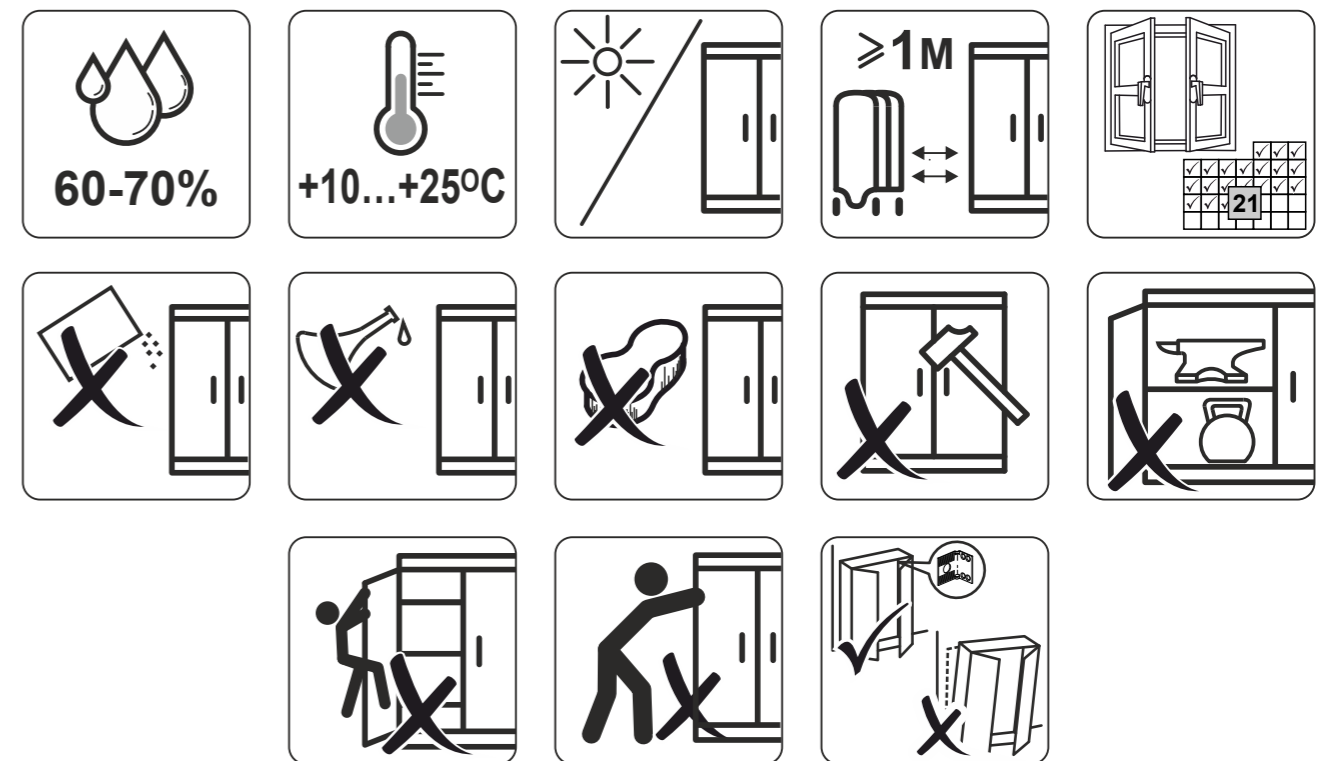
Нагрузка на мебель и её части (полки, ящики, сидения и пр.) не должна превышать установленных производителем норм, указанных в конце инструкции по сборке.

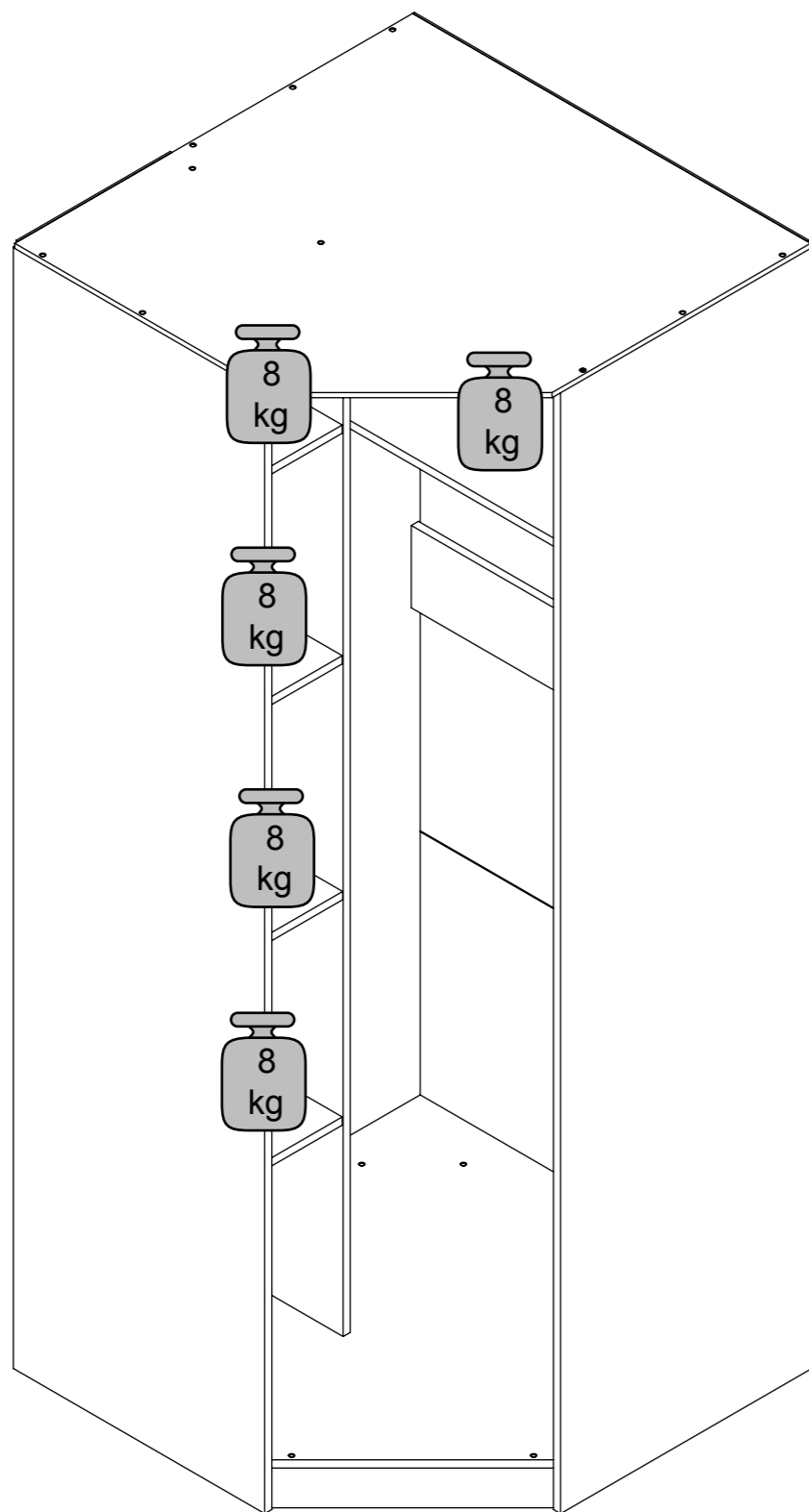
Не рекомендуется вставать на мебель, прыгать, подвергать повышенным динамическим нагрузкам.

Рекомендуется периодически проверять плотность резьбовых соединений крепления механизмов трансформации и подтягивать их при необходимости.

При появлении скрипов в механизмах трансформации их следует смазывать специализированной смазкой.

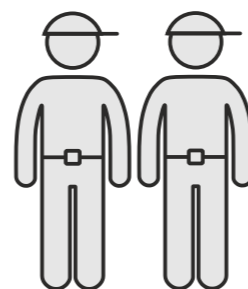
При использовании механизма трансформации строго соблюдайте данную инструкцию, избегайте излишних усилий, рывков, перекосов элементов механизма.



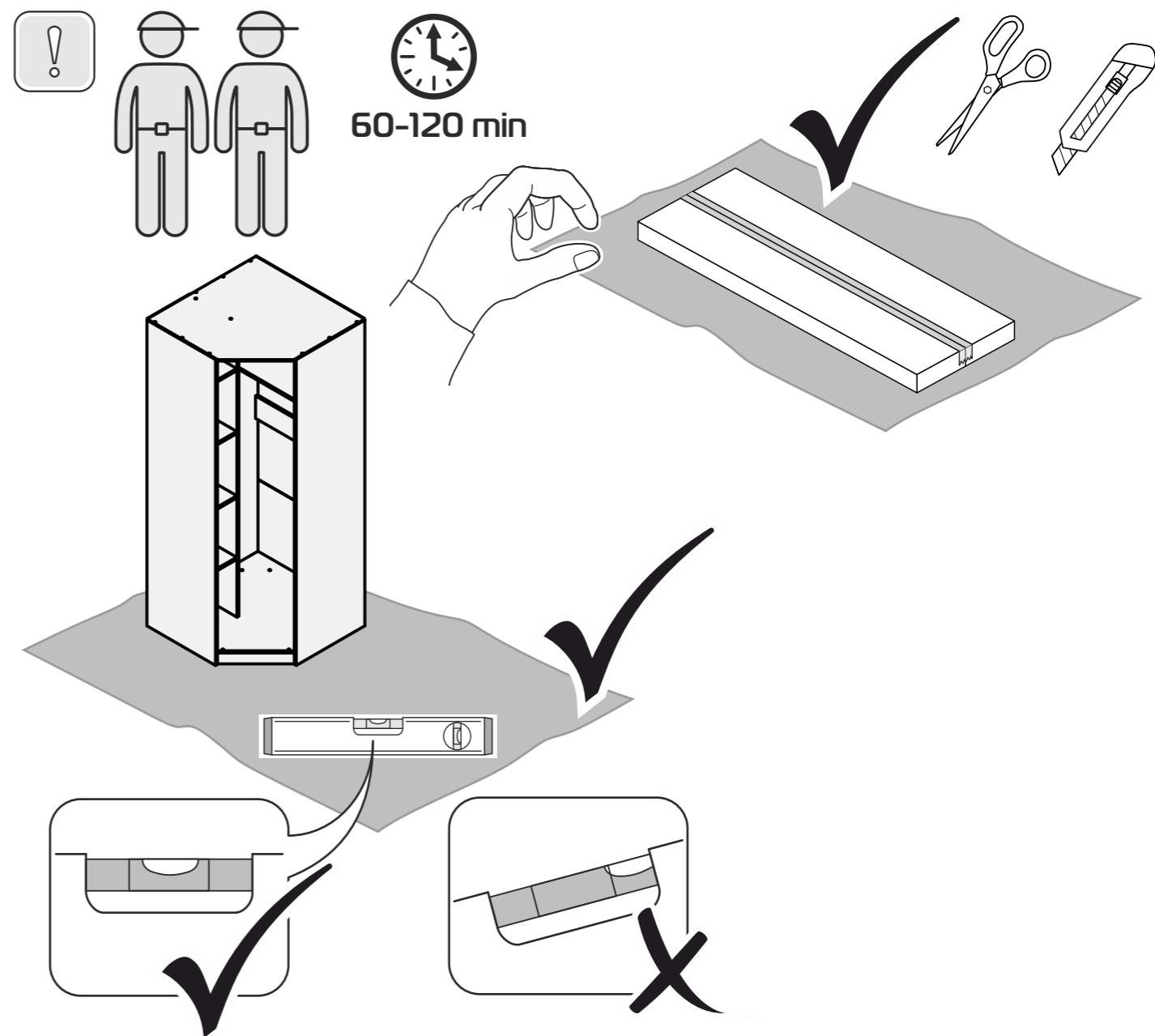


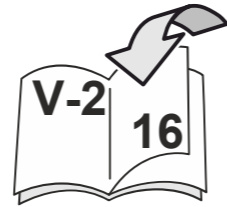
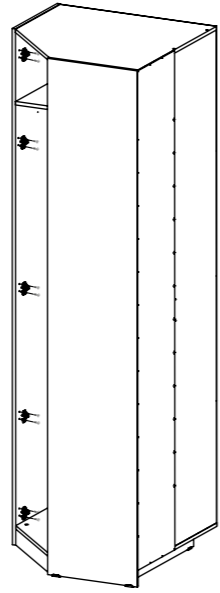
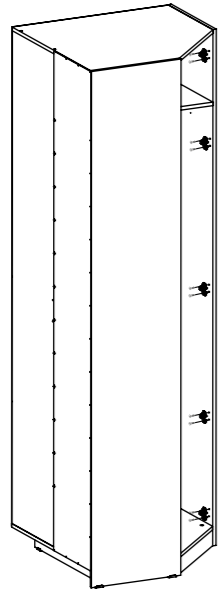
Перед сборкой:

- Проверьте внешний вид и целостность деталей в упаковке.
Претензии по их повреждению принимаются только у изделий без следов сборки.
- Сохраните упаковку и инструкцию до окончания сборки.
Прежде, чем начать сборку, убедитесь в соответствии выбранного Вами изделия (см.обложку паспорта) с номером изделия, указанным на этикетке, наклеенной на пакете. Упаковку с этикеткой сохранять до конца сборки.
- Проверьте количество деталей и фурнитуры по перечню.
Предприятие - оставляет за собой право вносить некоторые конструктивные изменения, не ухудшающие внешний вид и не влияющие на функциональные свойства изделия.
- Соблюдайте порядок сборки, приводимый в данной инструкции.
Сборку рекомендуется производить с помощью специалиста, так как неправильная сборка может привести к опрокидыванию мебели, что может повлечь за собой ущерб или телесные повреждения.
- Перемещайте мебель и её детали бережно, слегка приподнимая их.
Это позволит исключить деформации и поломки.



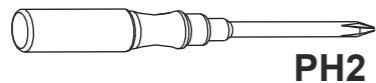
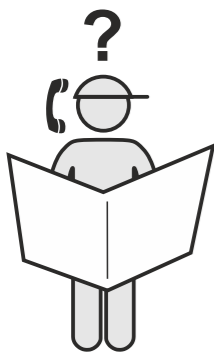
60-120 min



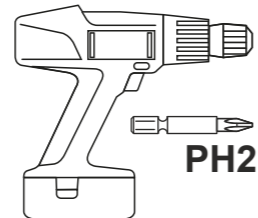
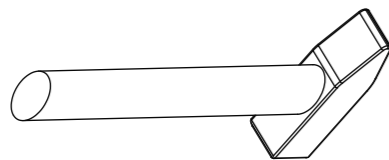


Примечание:

Конструкционные материалы для изготовления изделий из набора мебели «Окланд»:
- основной конструкционный материал -
на основе термореактивных полимеров (ламинированная) - ЛДСП по ГОСТ 32289-2013
- материал задних стенок и доньев ящиков - плита древесноволокнистая
(твердая) с лакокрасочным покрытием (ДВП) ГОСТ 8904-2014.



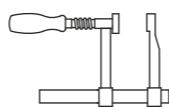
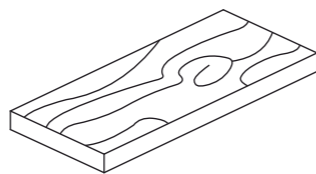
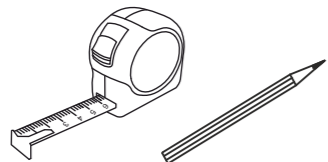
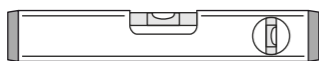
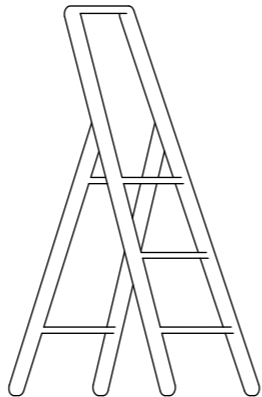
PH2



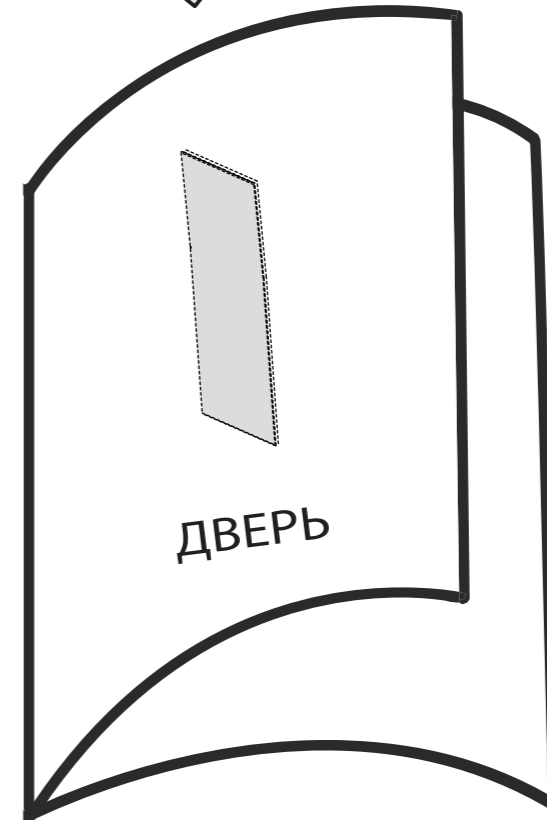
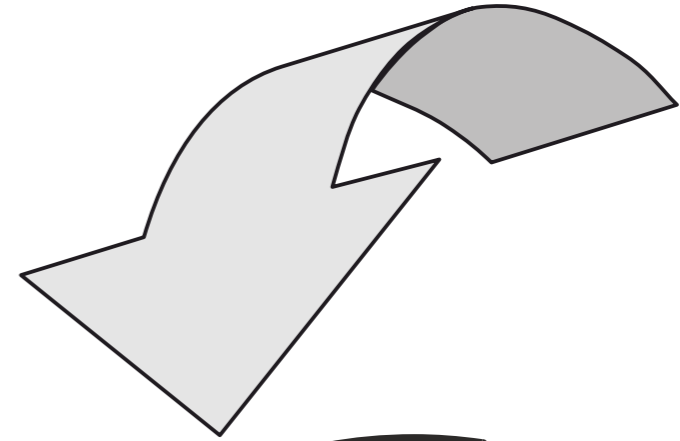
PH2



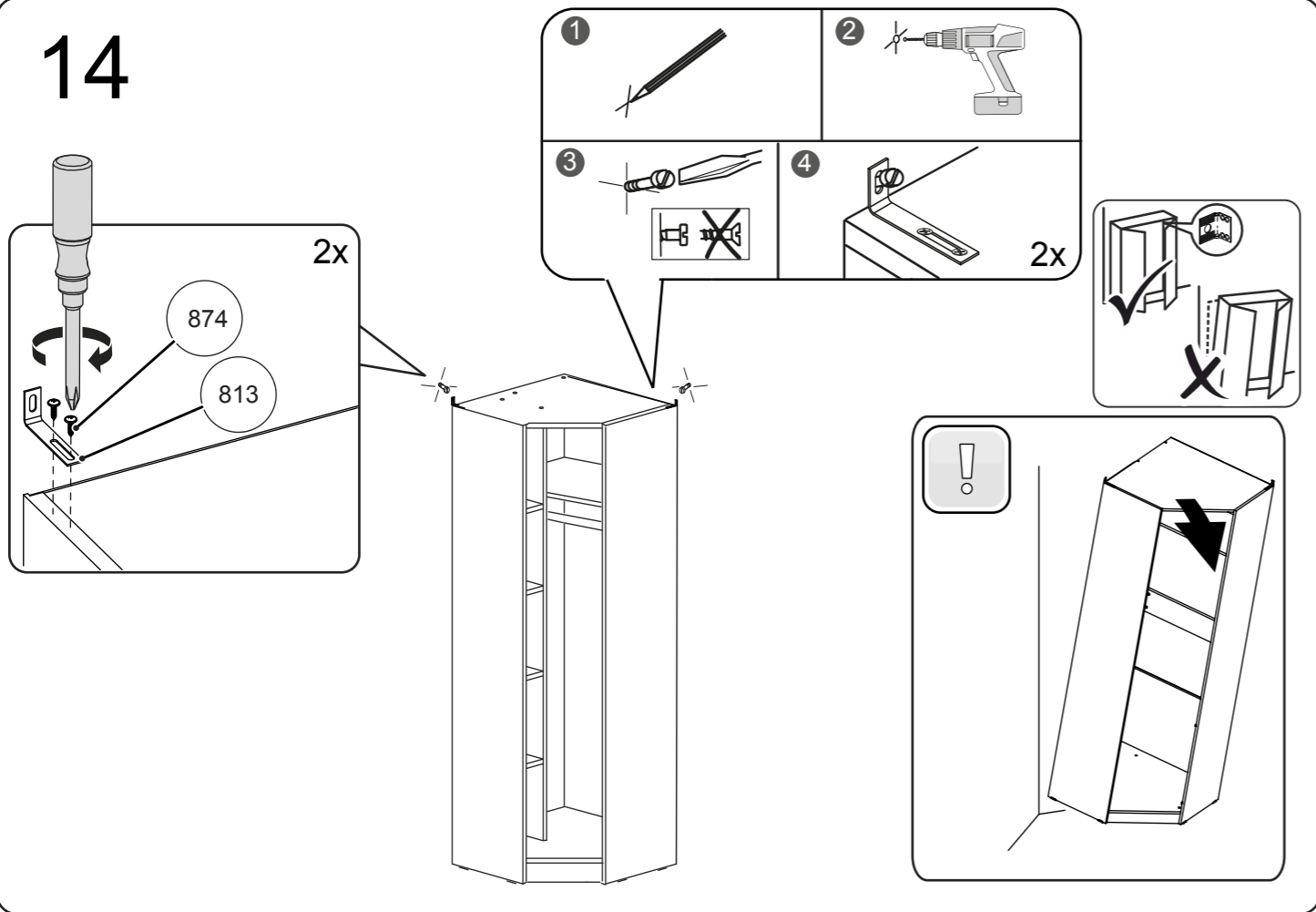
Ø5



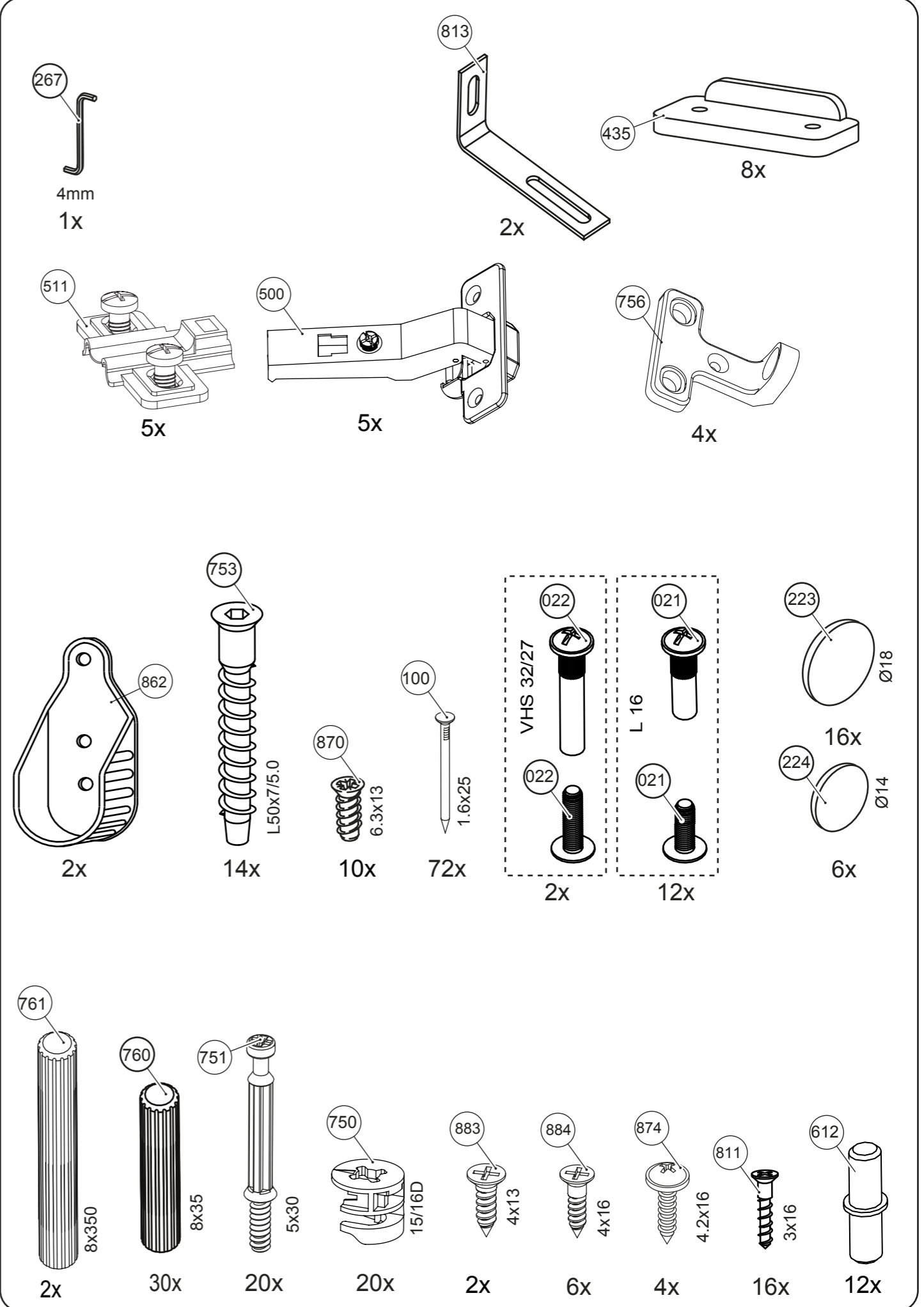
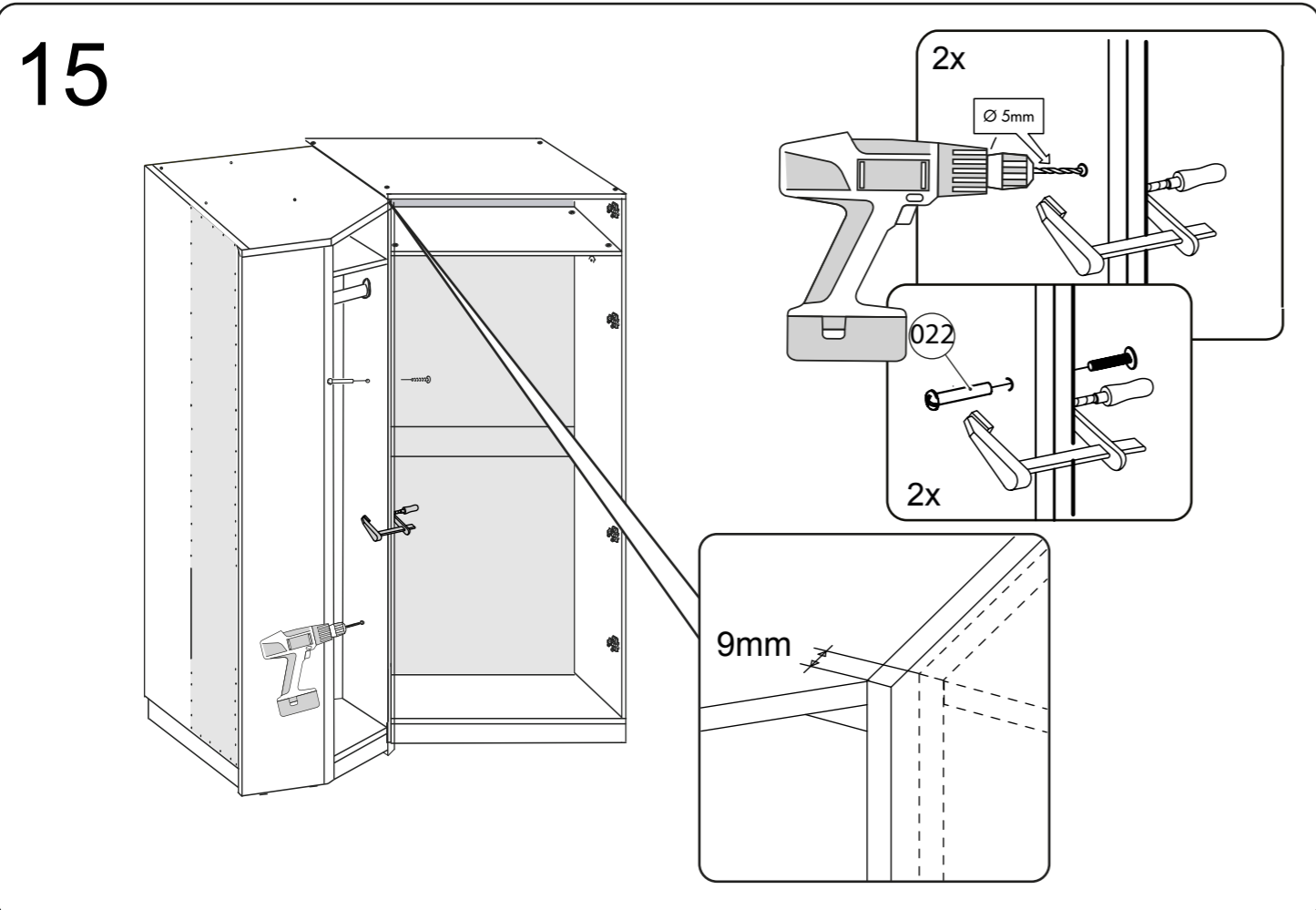
15

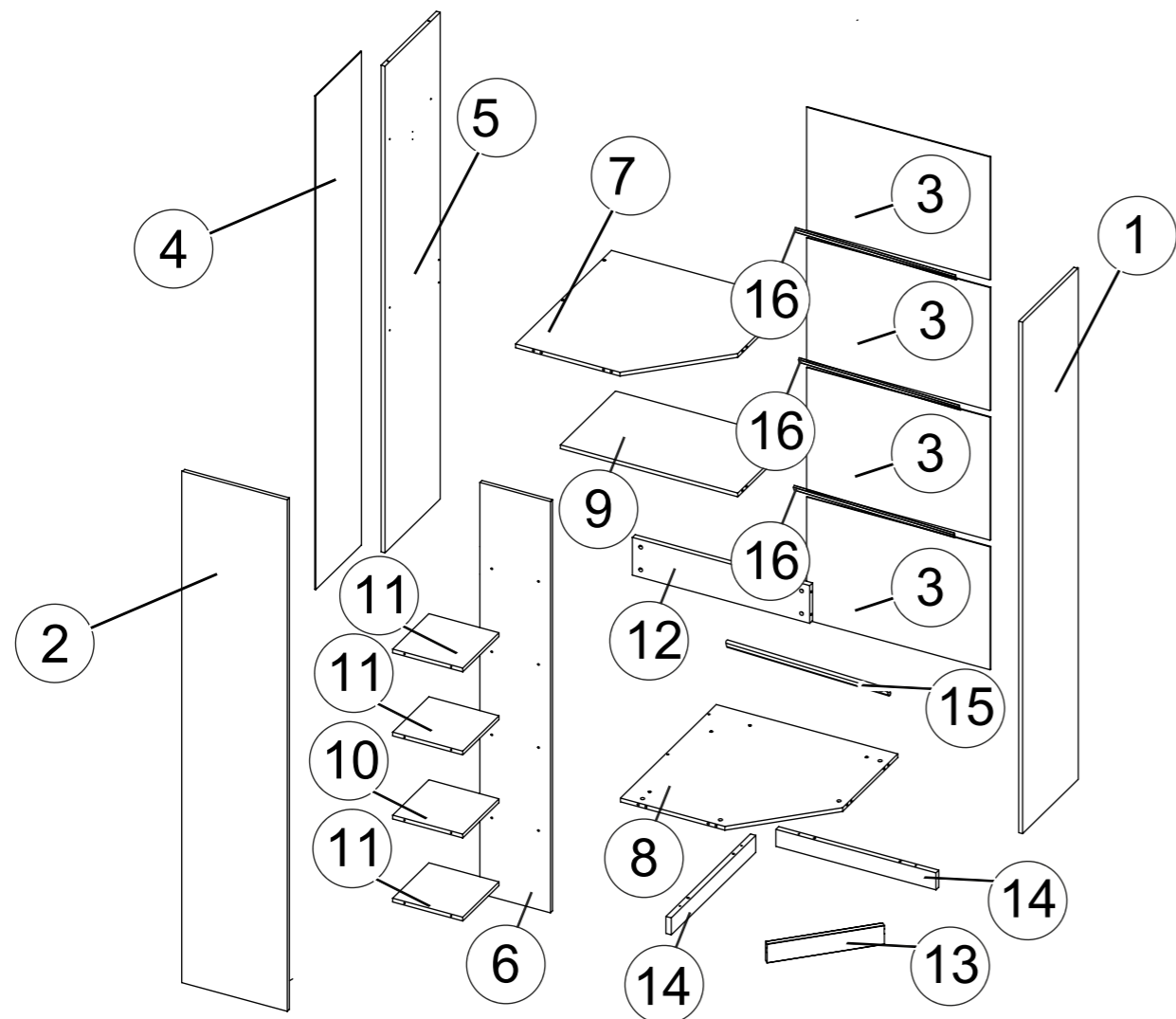


14



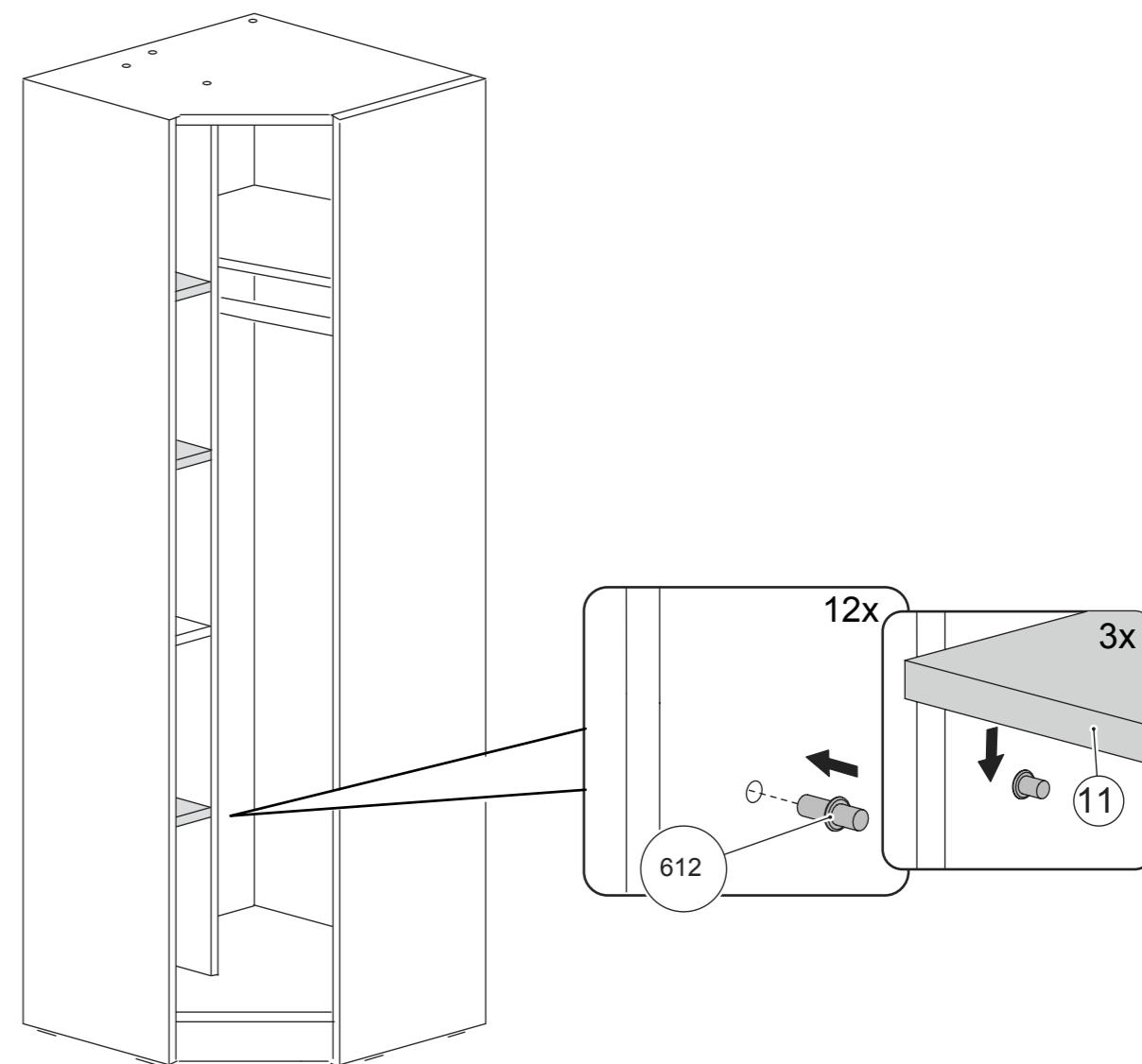
15



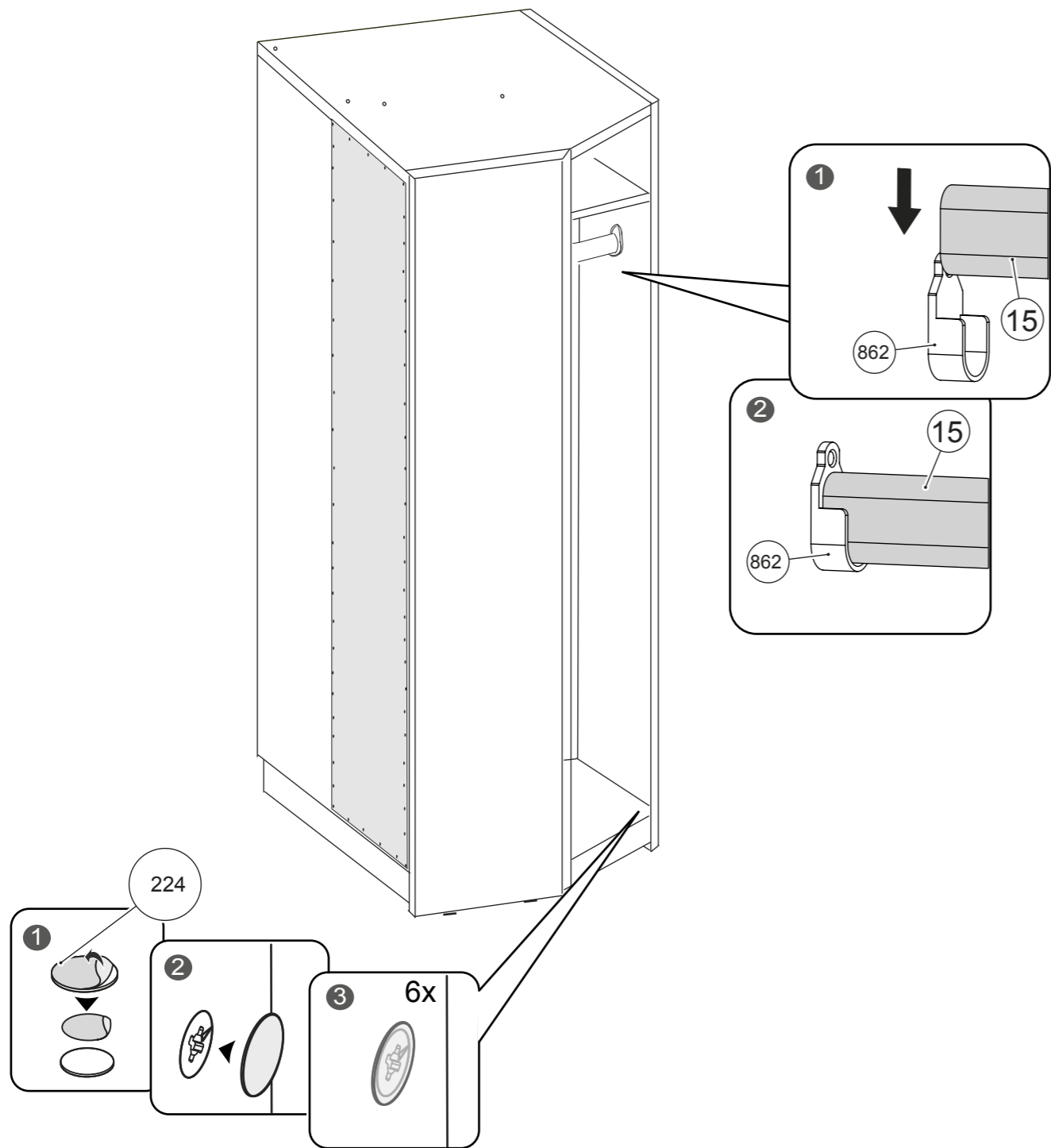


№	Обозначение	Наименование детали или сборочной единицы	Кол-во	Габаритные размеры(мм)
Пакет № 1				
①	1-1-7	Ст. вертикальная шкафа правая	1	2168 x 564
②	2-1-9	Ст.вертикальная шкафа левая	1	2168x 564
③	0-651	Стенка задняя(ДВП)	4	885 x 521
④	0-655	Стенка задняя (ДВП)	1	2092x 324
Пакет № 2				
⑤	0-103	Перегородка	1	2063 x 560
⑥	0-104	Перегородка	1	2063 x 406
Пакет № 3				
⑦	0-153	Ст.горизонтальная верхняя (угл.)	1	876 x 876
⑧	3-1-9	Ст.горизонтальная нижняя (угл.)	1	876 x 876
⑨	0-155	Стенка горизонтальная	1	859x 559
⑩	0-156	Стенка горизонтальная	1	300 x 405
⑪	0-256	Полка	3	298 x 405
⑫	0-302	Распорка	1	859 x 160
⑬	4-1-9	Передняя стенка опоры	1	450 x 72
⑭	0-401	Задняя стенка опоры	2	790x 72
Фурнитура			1	
⑮		Штанга овальная	1	852 мм
⑯		Профиль стык. для ДВП	3	857 мм

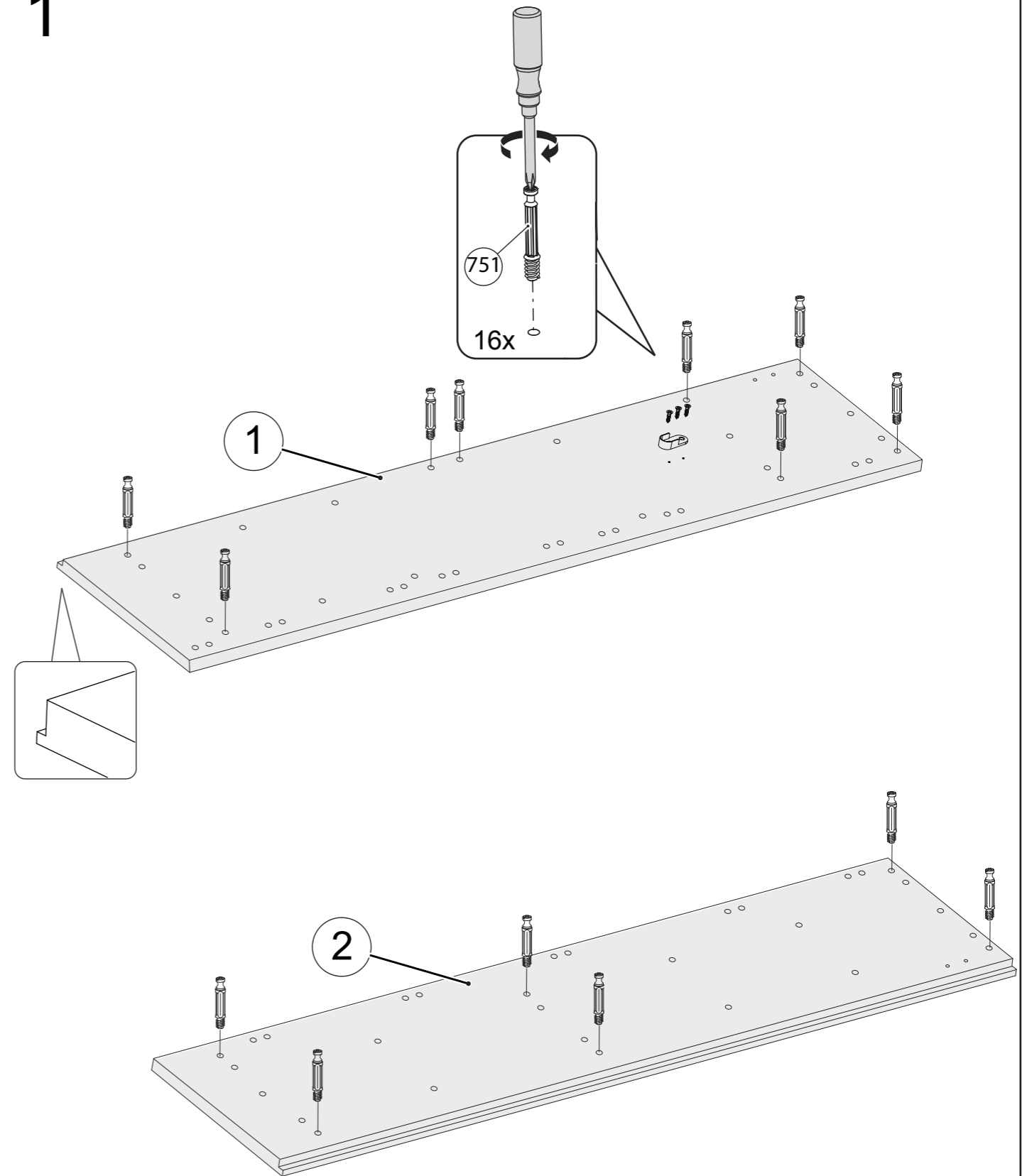
13



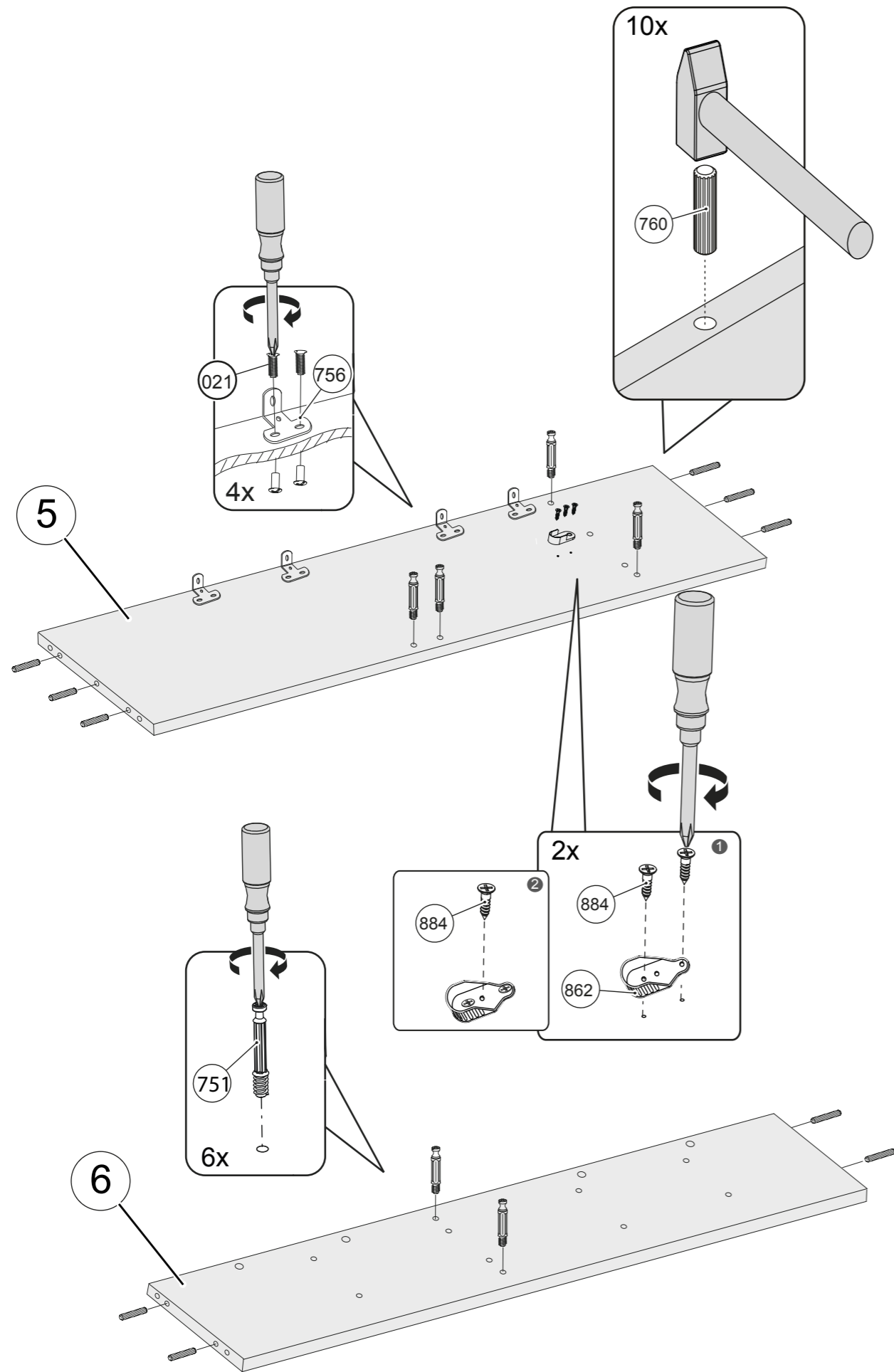
12



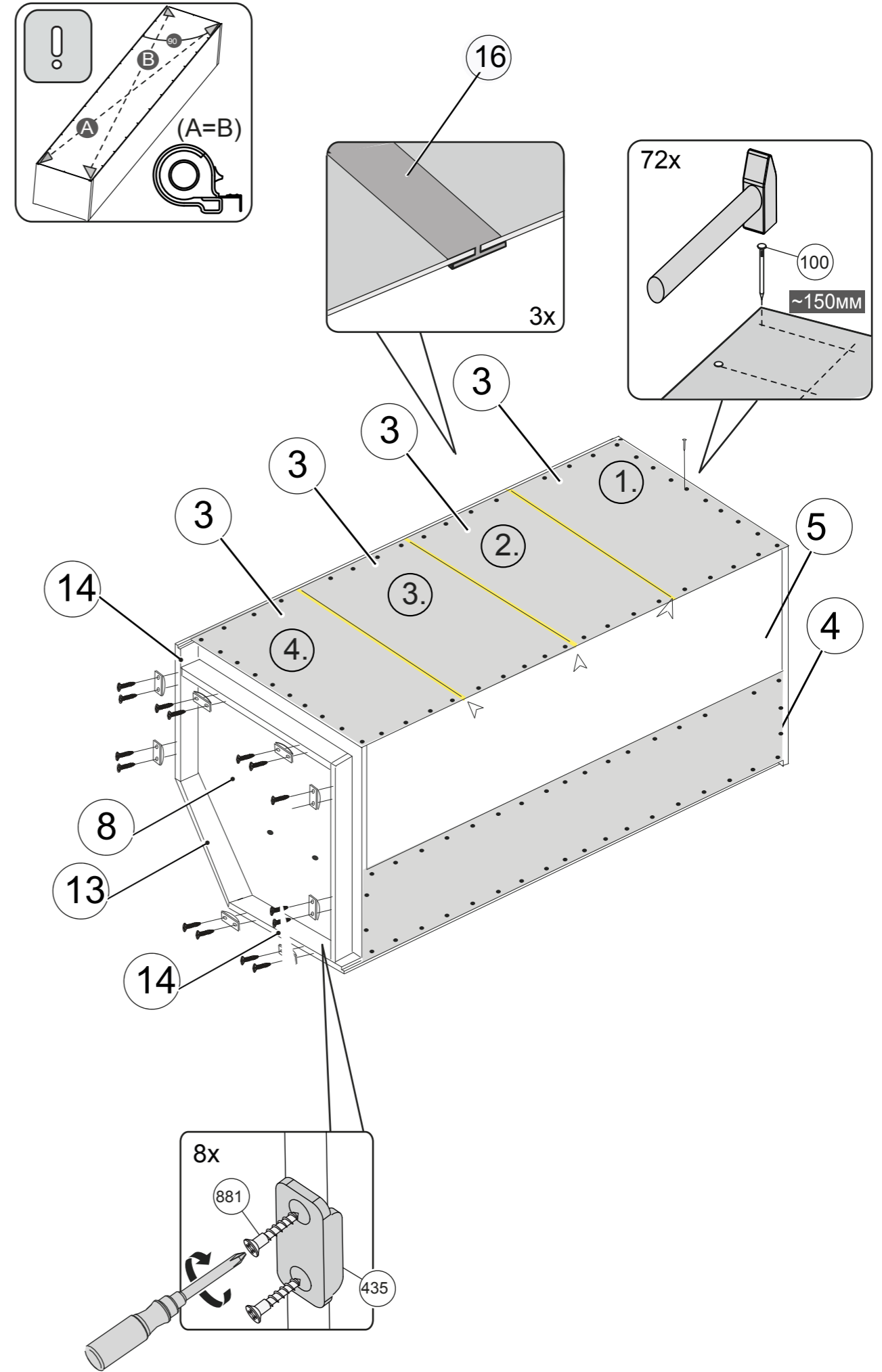
1



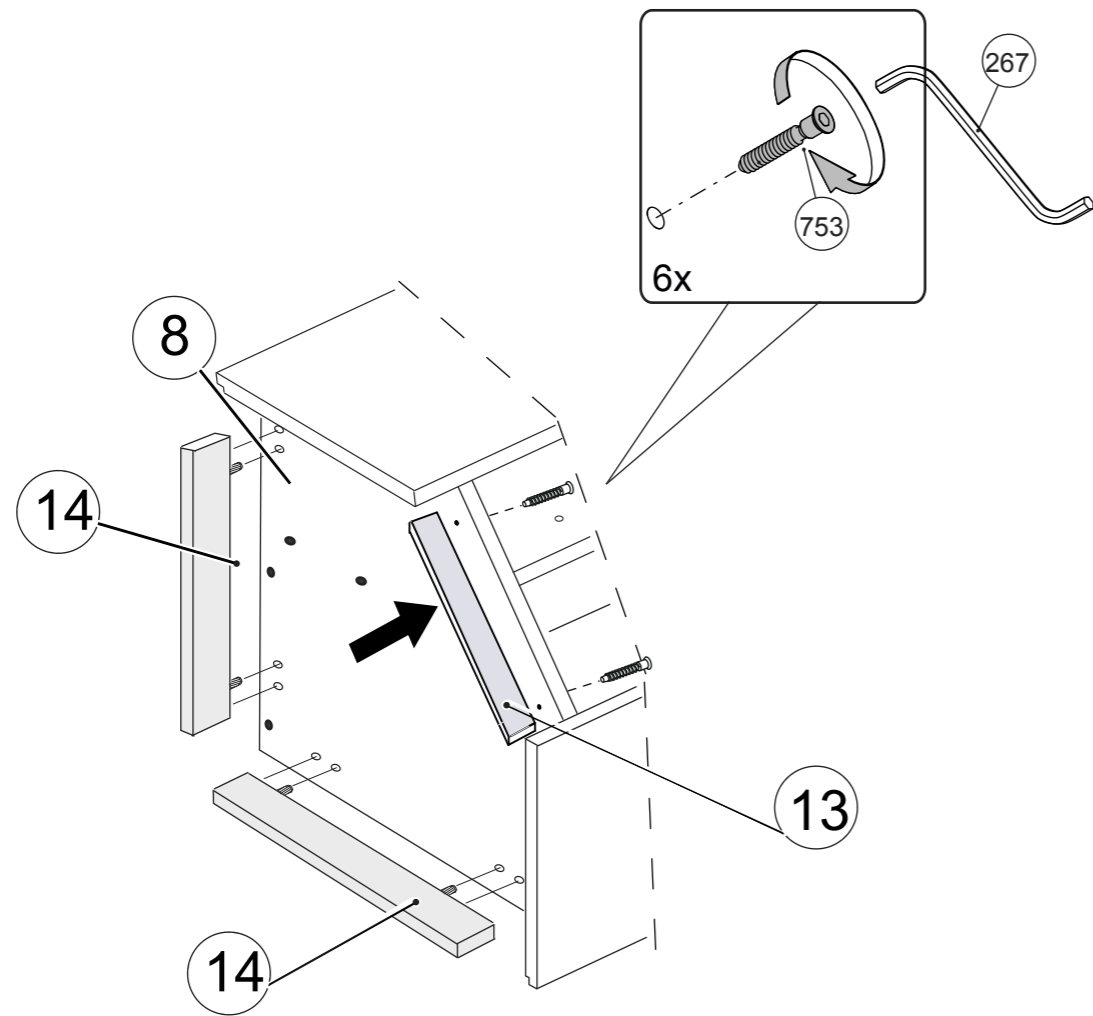
2



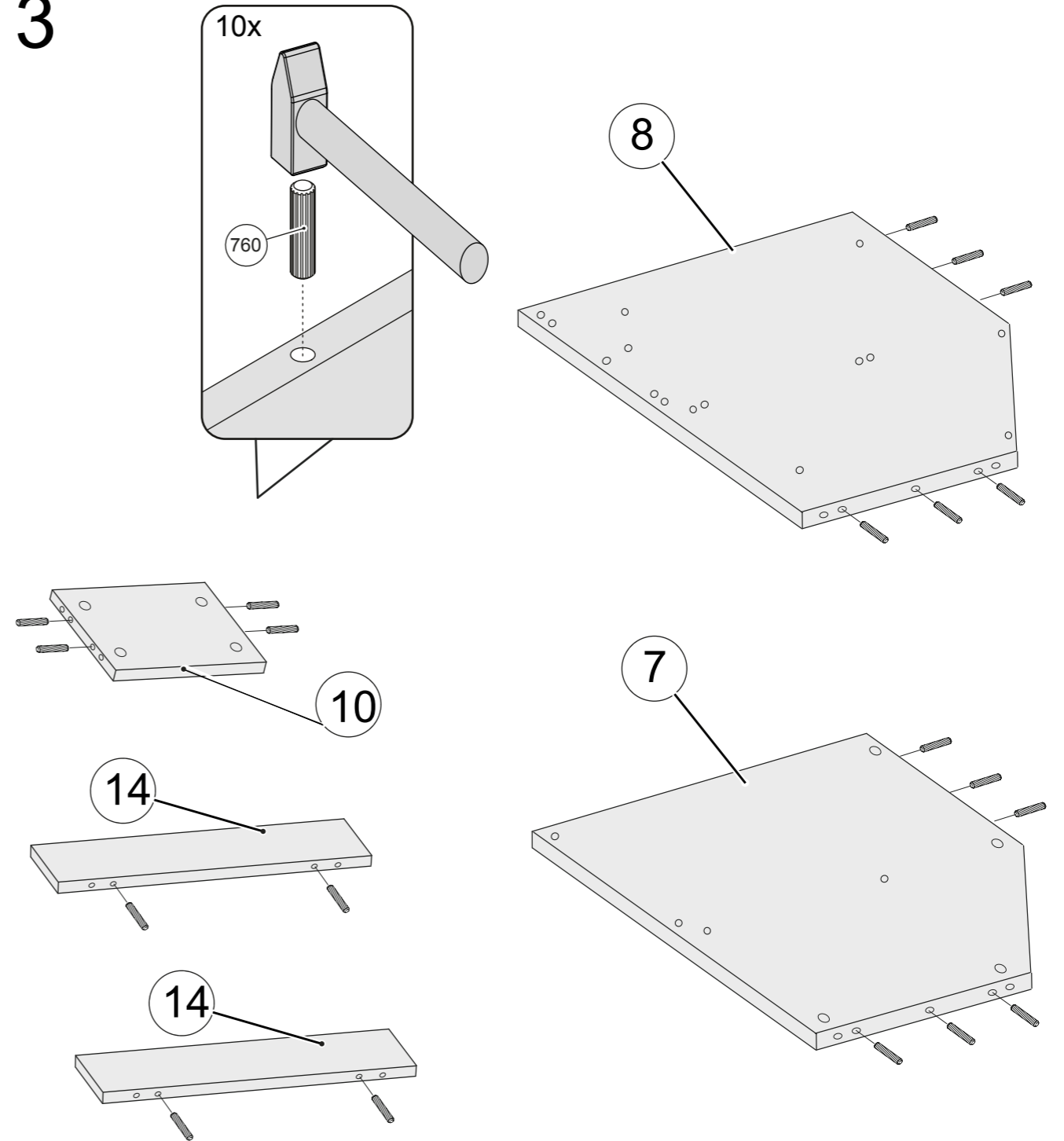
11



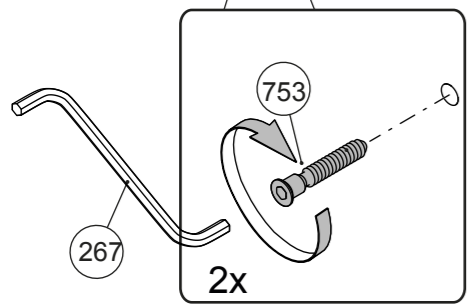
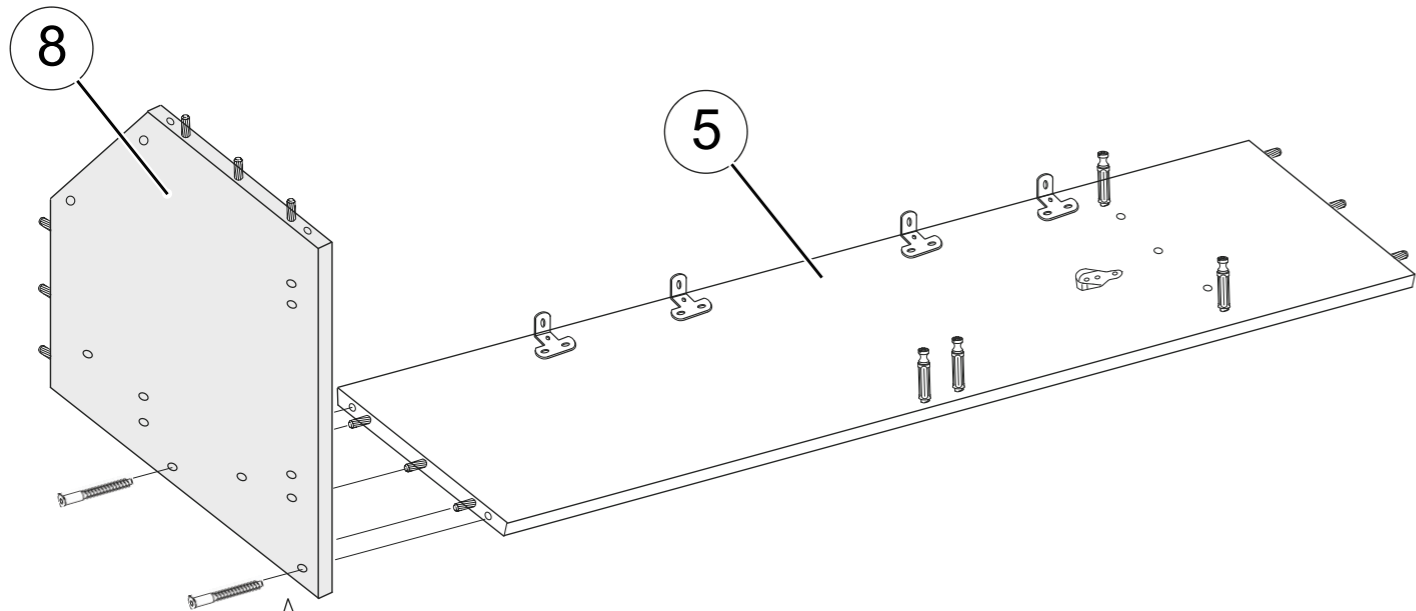
10



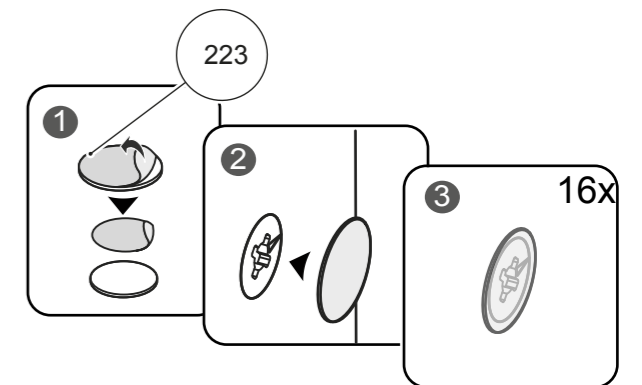
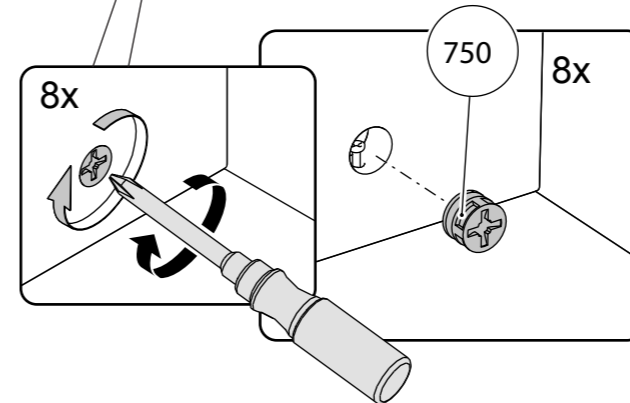
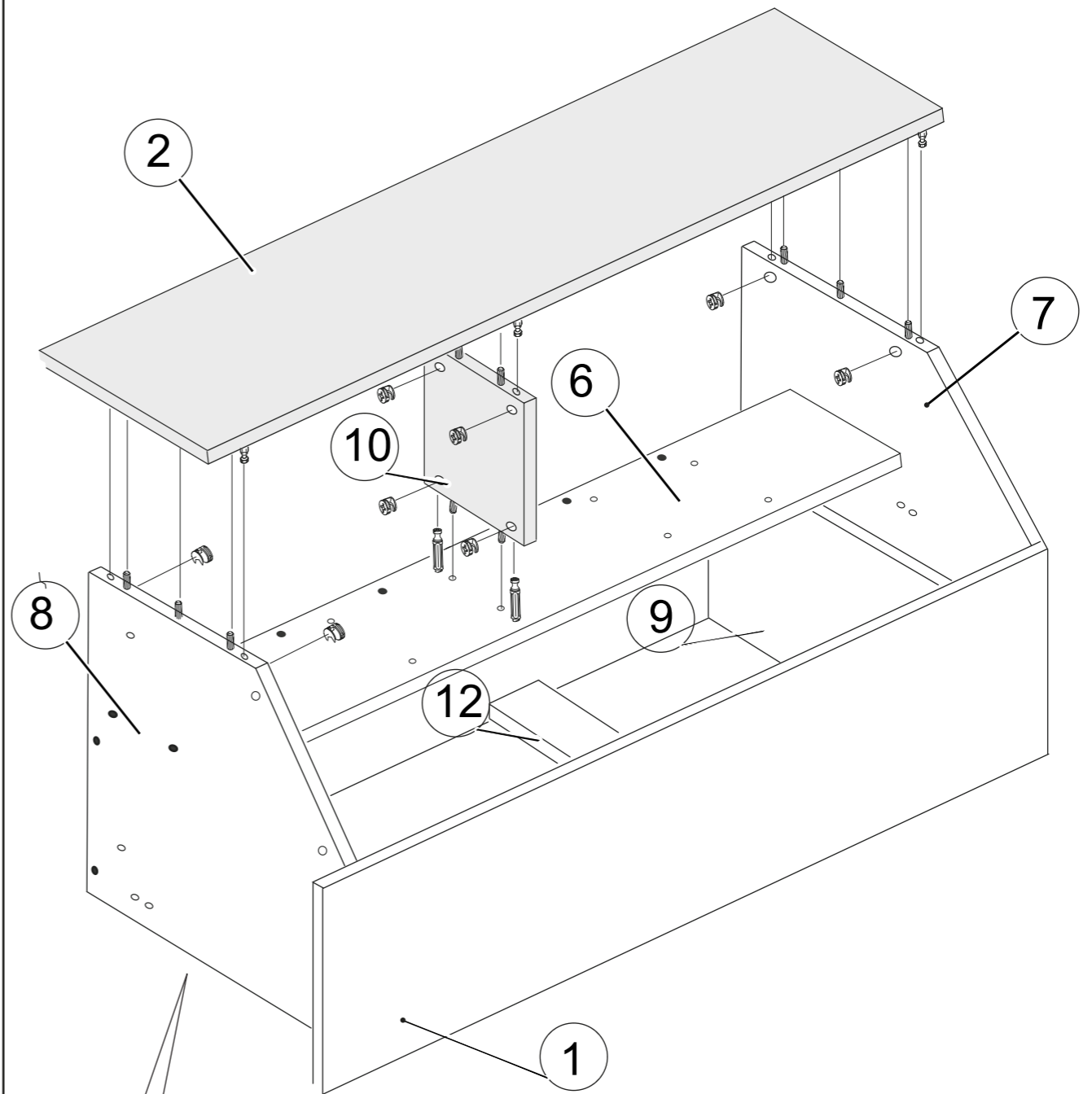
3



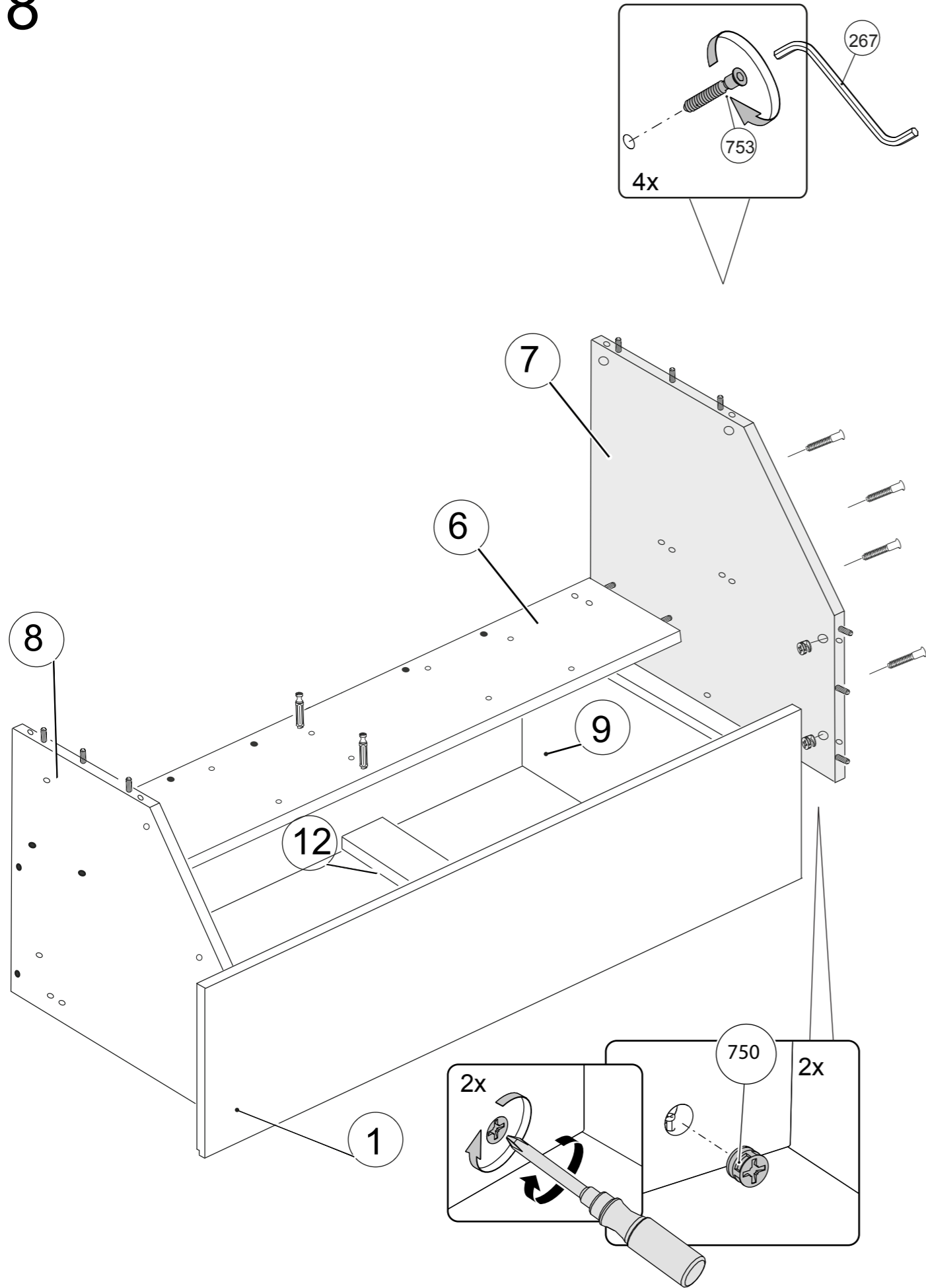
4



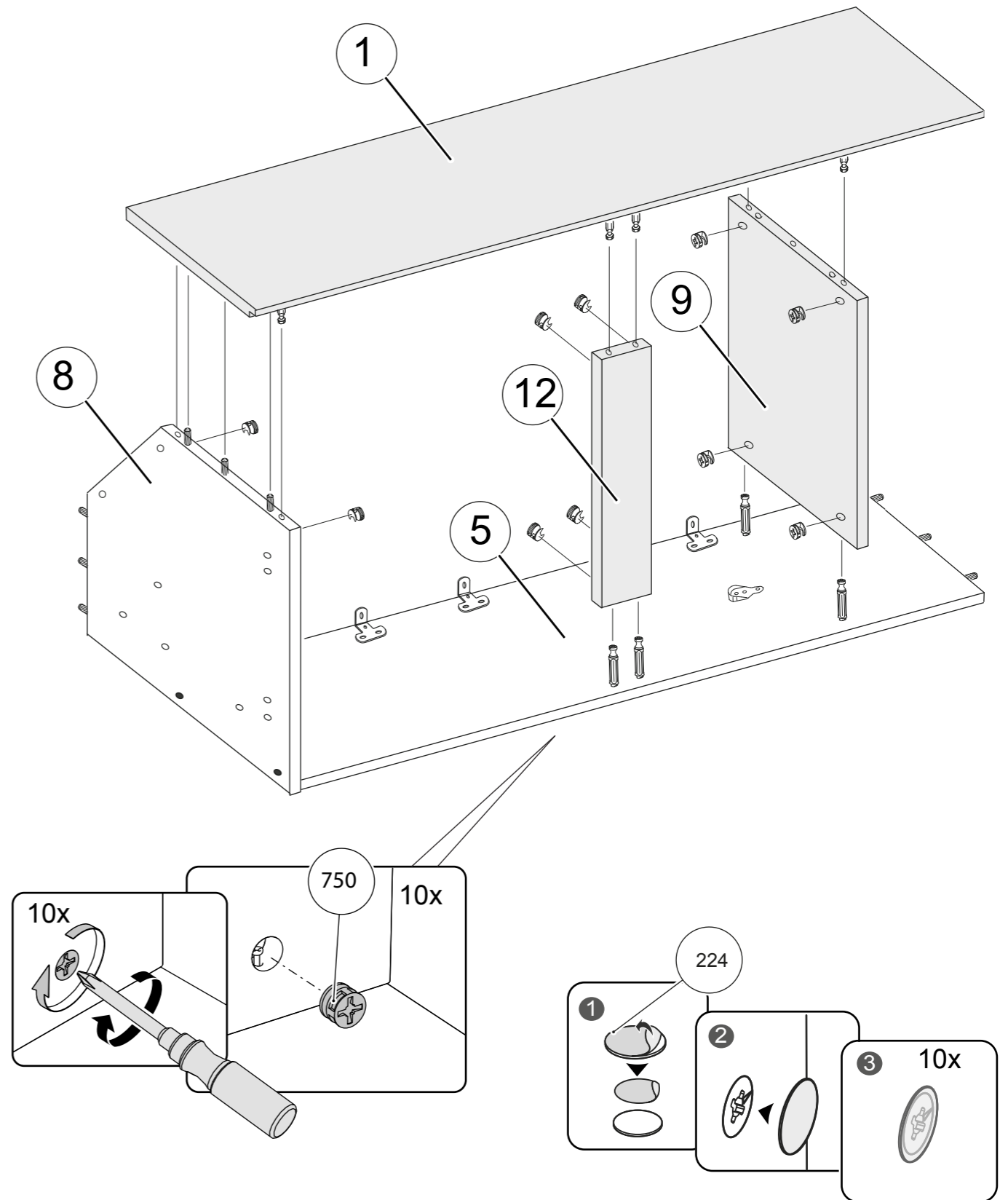
9



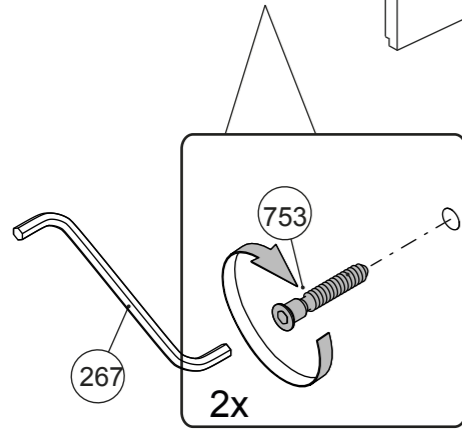
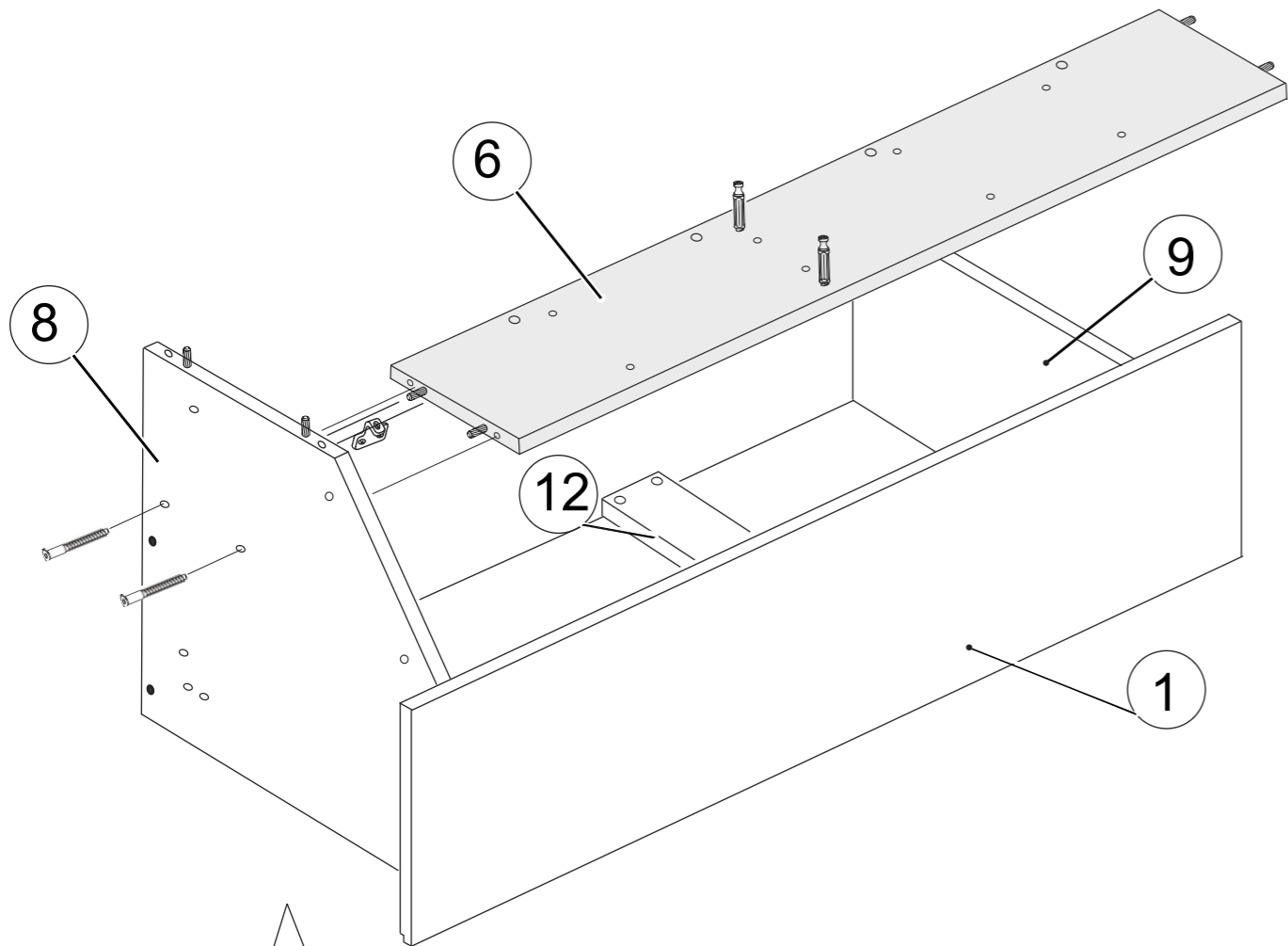
8



5



6



7

