

Гарантийные обязательства

Предприятие – изготовитель гарантирует соответствие изделия требованиям ГОСТ 16361-93 при соблюдении условий транспортировки и хранения.

Гарантийный срок эксплуатации 12 месяцев. Срок исчисляется со дня продажи набора.

Гарантия не распространяется на мебель, имеющую механические повреждения (царапины, риски, вырывы и др.), возникшие при транспортировке или в процессе неправильной сборки и эксплуатации, утолщение деталей от попадания на них влаги (разбухание), возникшее от неправильного ухода за мебелью, а также на мебель, не имеющую штампа ОТК.

Дефекты производственного характера, обнаруженные в течении гарантийного срока, устраняются за счет предприятия-изготовителя.

Внимание! Предприятие-изготовитель оставляет за собой право вносить незначительные изменения, не ухудшающие качества изделия.

Срок службы изделия -10 лет.

Правила эксплуатации и ухода за мебелью.

Мебель должна храниться и эксплуатироваться в крытых и отапливаемых помещениях при температуре не ниже +2° С и относительной влажности воздуха от 45 до 70%.

Не следует открывать двери более чем на 90° – это приводит к поломке петель и остановов, при ослаблении креплений соединений необходимо периодически подтягивать винты, шурупы, стяжки и т.п.

Поверхности изделий следует предохранять от различных растворителей: кислот, щелочей и механических воздействий, не допускается применение соды, порошков и других материалов, не предназначенных для ухода за мебелью.

Помните, что сохранность и долговечность изделий зависит не только от ее конструкции и качества материалов, но и от правильной эксплуатации и ухода за ней.

Бережь от воздействия прямых солнечных лучей и попадания влаги.

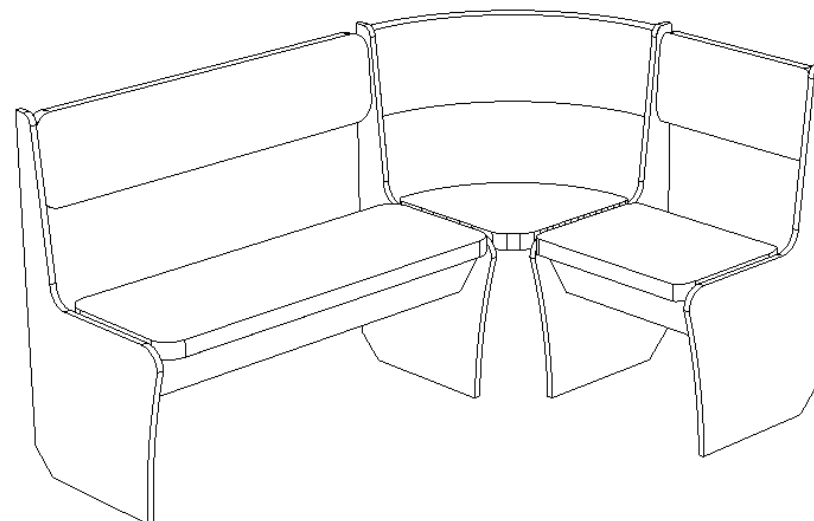
ООО «Галан»

347360 Ростовская обл., г.Волгодонск,

СКАМЬЯ УГЛОВАЯ

«Лидер 1»

«Лидер 2»



инструкция по сборке

Уважаемый покупатель!

Для удобства транспортирования, сохранения внешнего вида изделия наборы изготовлены в разобранном виде и рассчитаны на то, что сборку будет производить сам покупатель. Набор мебели состоит из изделий различного функционального назначения. Наименование и количество изделий в наборе по типам приведены в таблице.

Угловая скамья	1
----------------	---

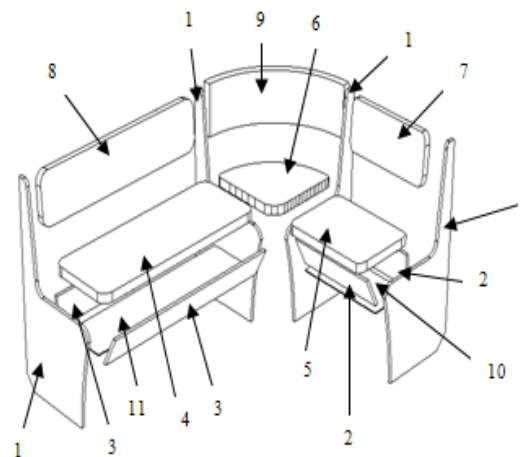
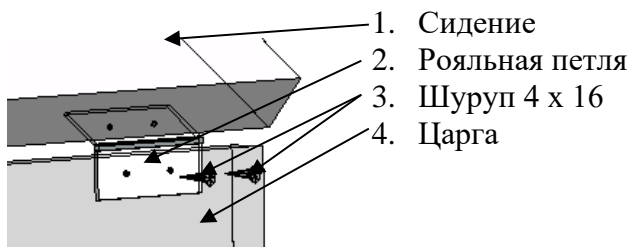
Общие положения

1. Прежде чем начать сборку изделия внимательно изучите настоящую инструкцию.
2. Сборку изделия необходимо производить согласно схем, представленных на рисунке.
3. Изделие следует собирать на ровном полу, покрытом тканью или бумагой. Для работы необходимо ~~иметь~~ иметь молоток, деревянный брусок, обернутый тканью, отвертки (плоскую и крестовую), уголок – 90 градусов, клей ПВА.
4. Перед началом работы найти на рисунке тип набора и ознакомиться с назначением каждой детали.

Предусмотрено правосторонняя и левосторонняя сборка.

Предприятие-изготовитель оставляет за собой право вносить незначительные изменения, не ухудшающие качества изделия.

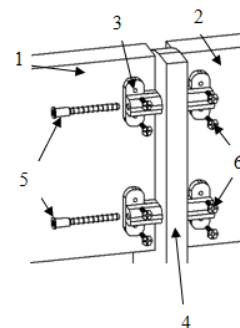
Фурнитура	
Евровинт 7,5 x 50	32
Евровинт 7,5 x 70	4
Опора	4
Петля рояльная	4
Универсал	16
Шуруп 4 x 16	48
Ключ	1
Гвоздь 1,6x25	28
Заглушка	12



1. Бок 820 x 470 – 4
2. Царга 448 x 130 – 2
3. Царга 902 x 130 – 2
4. Сиденье 900 x 350 – 1
5. Сиденье 450 x 350 – 1
10. Угловое сиденье 350 x 350 – 1
7. Спинка 220 – 1
8. Спинка 900 x 220 – 1
9. Угловая спинка
10. ДВП 445 x 290 – 1
11. ДВП 900 x 290 – 1

Сборка угловой скамьи:

- снизу к бокам 1 закрепить опоры с помощью евровинтов.
- бока 1 скрутить с царгами 2 и 3 евровинтами.
- установить сидения 4 и 5 и закрепить их к задним царгам с помощью рояльных петель шурупами 4 x 16
- с помощью крепежа универсал закрепить угловое сиденье 6, спинки 7, 8 и 9 (угловую спинку 9 крепить евровинтами 7,5 x 70)
- прибить ДВП 10,11 гвоздями 1,6 x 25.



1. Спинка
2. Спинка угловая
3. Крепеж универсал
4. Бок
5. Евровинт 7,5 x 70
6. Шуруп 4 x 16