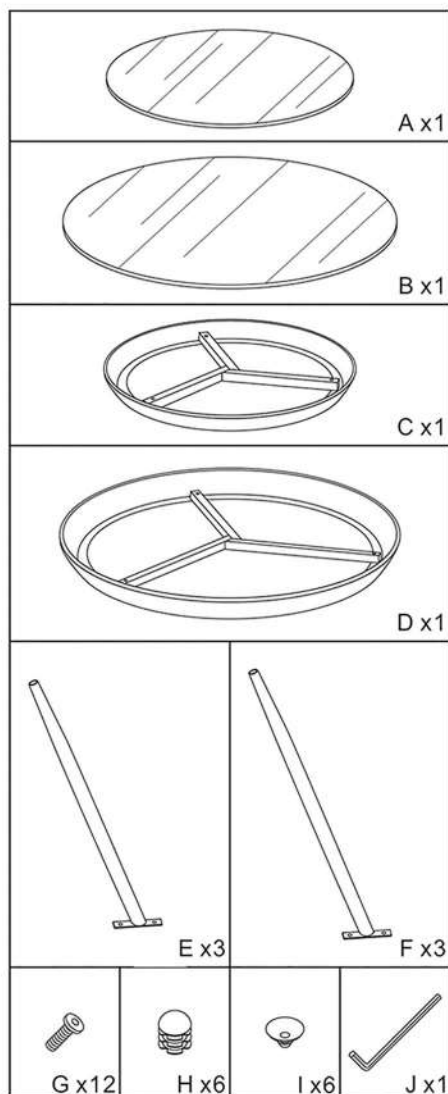
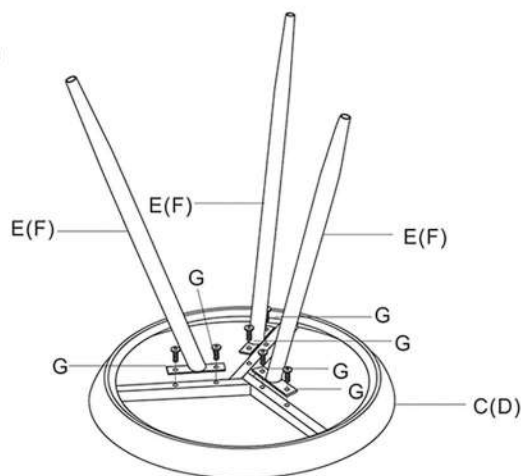


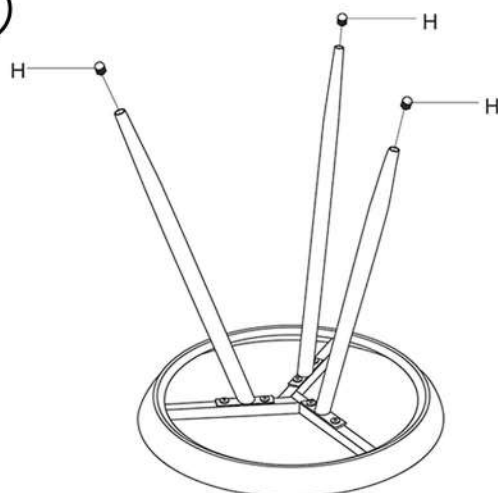
### Общий вид изделия



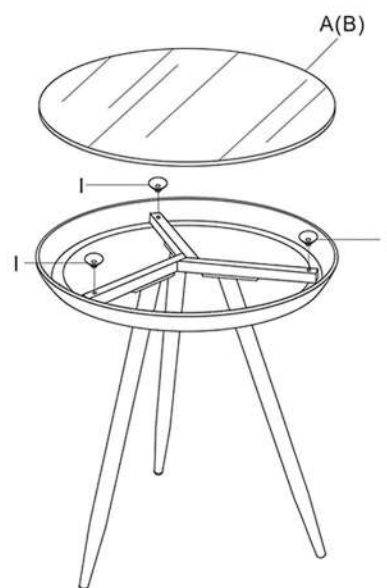
1



2



3



Максимальная распределенная статическая нагрузка на столик - 10 кг