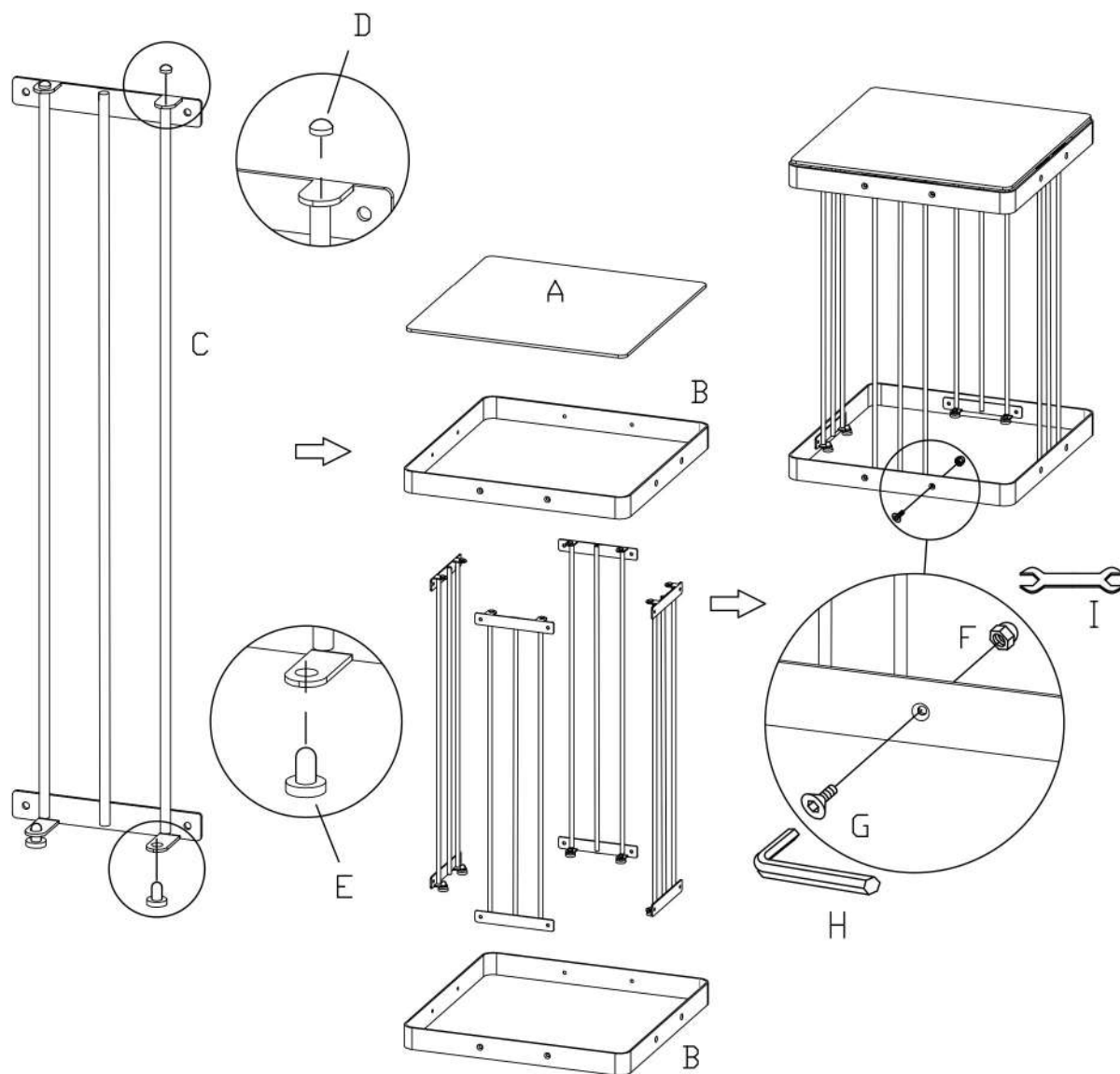
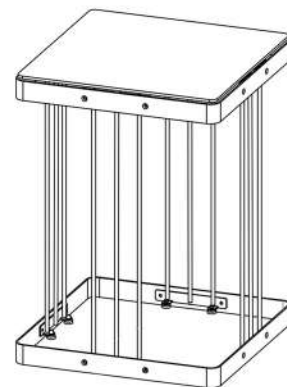


Общий вид изделия



Максимальная распределенная статическая нагрузка на столик - 10 кг