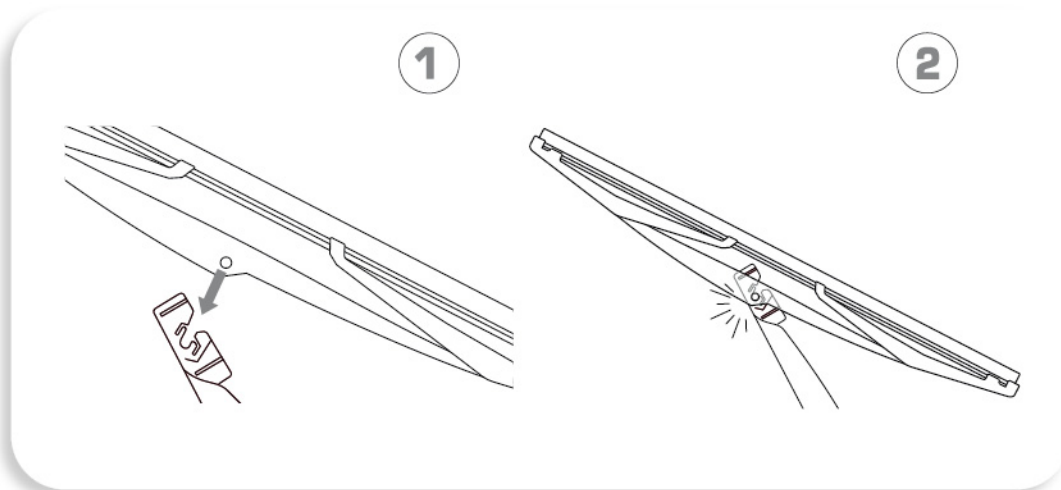


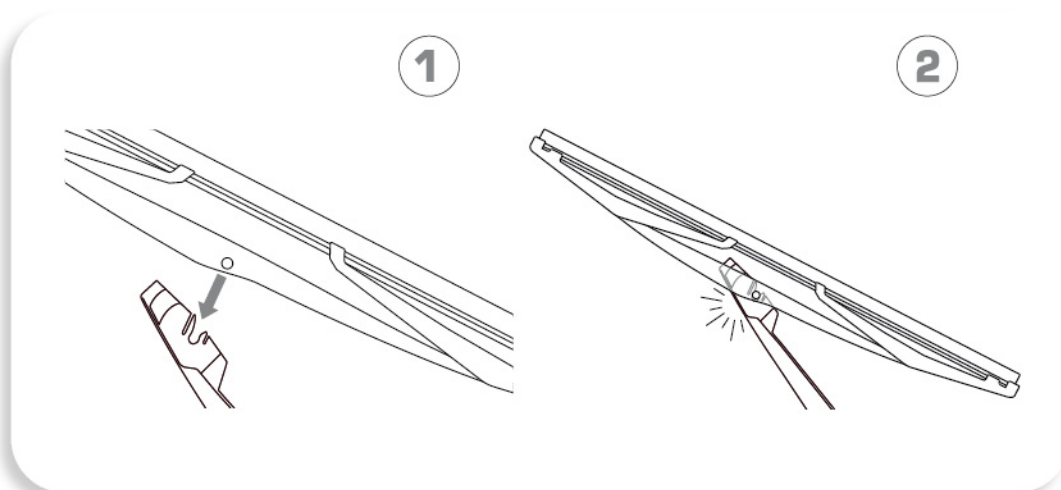
# ワイパーブレードをインストール手順 WIPER BLADE INSTALLATION INSTRUCTIONS

**LYNX**<sup>®</sup>  
SPARE PARTS *auto*

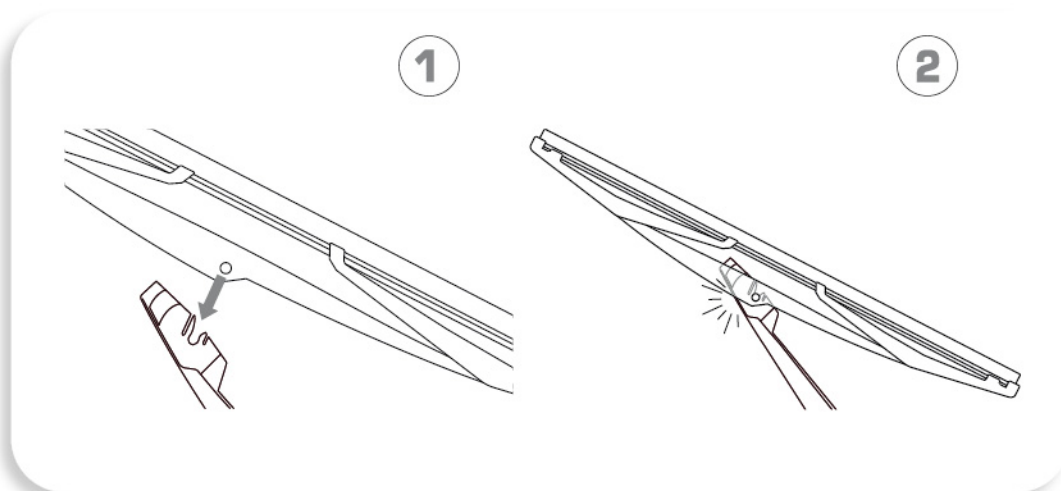
**A**



**B**

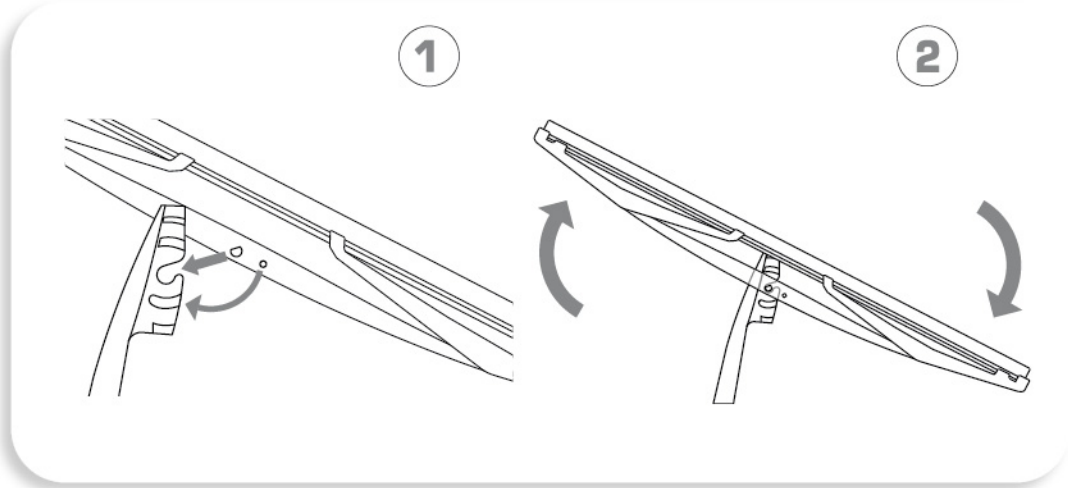


**C**

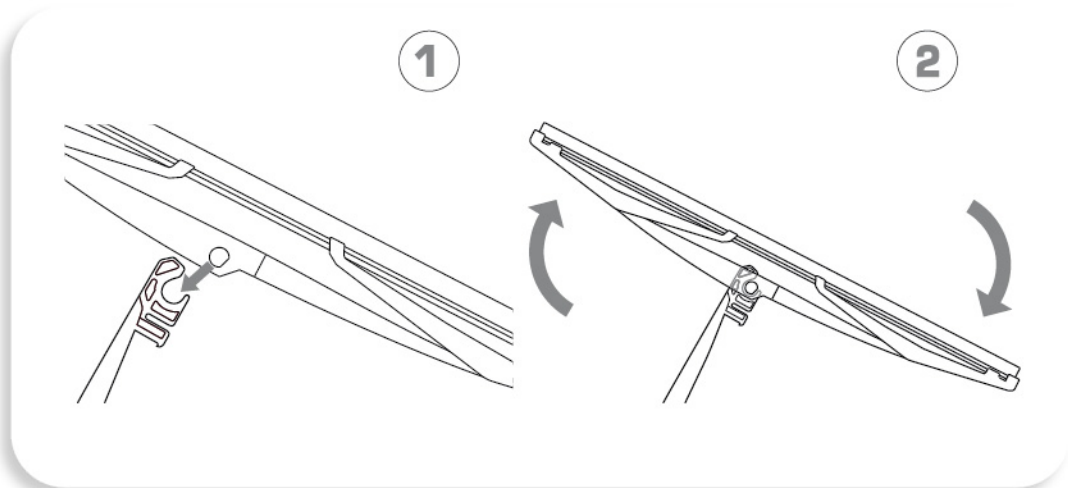


ワイパーブレードをインストール手順  
WIPER BLADE INSTALLATION INSTRUCTIONS

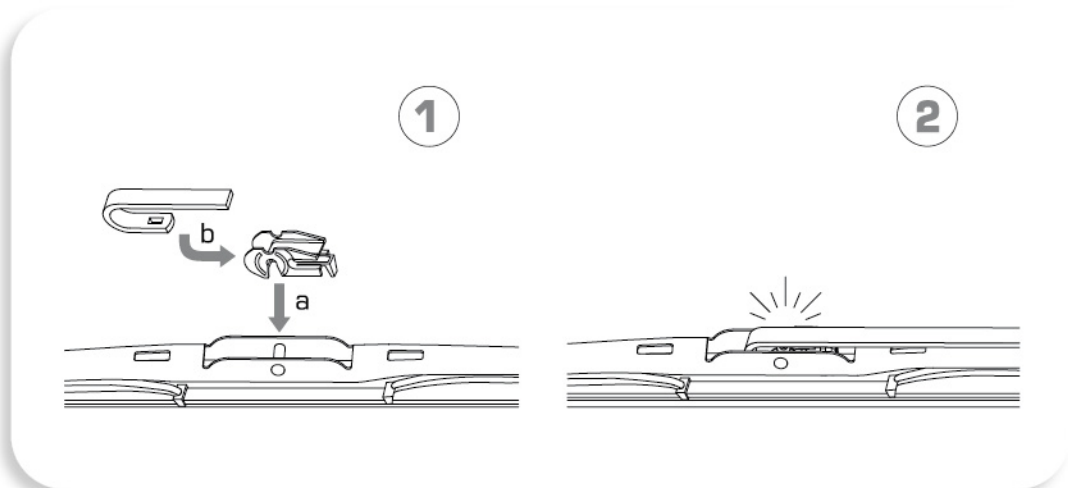
D



E

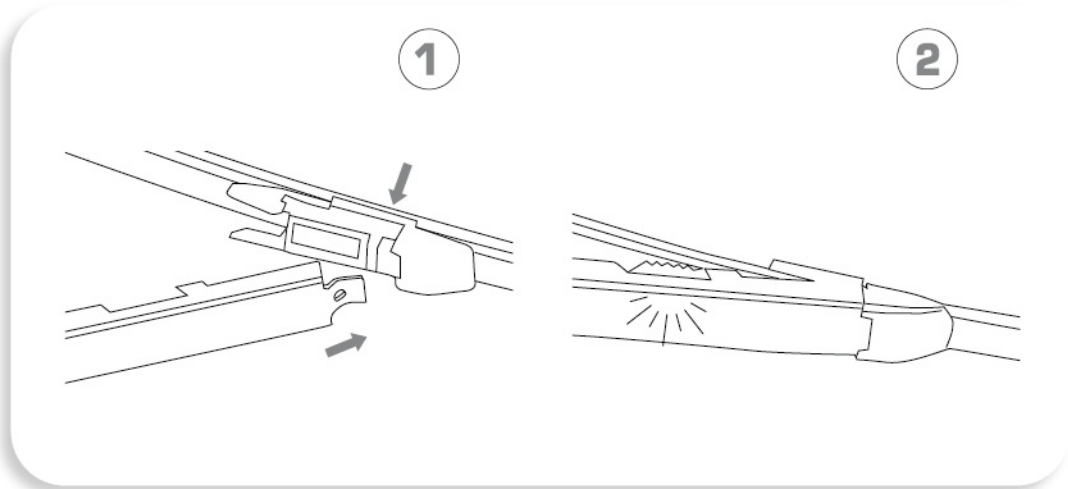


F

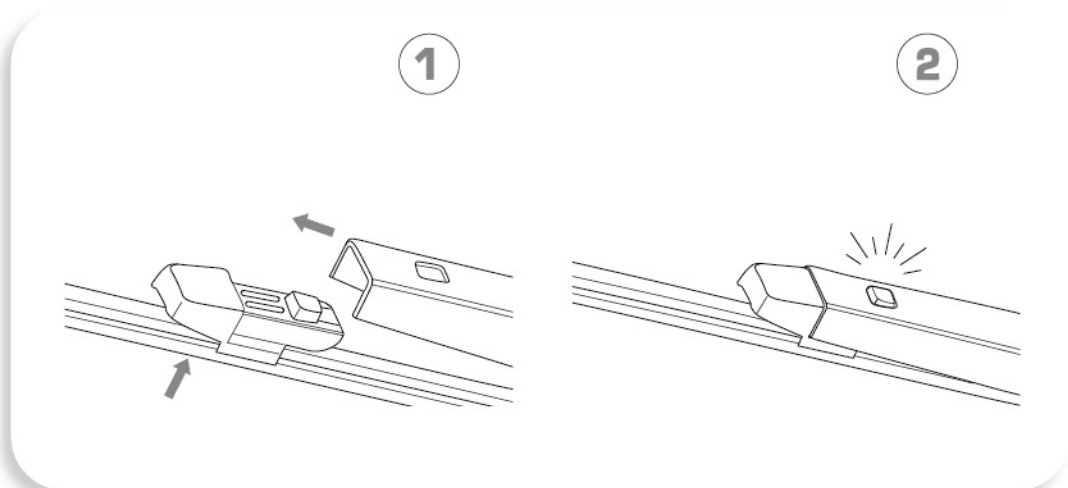


ワイパーブレードをインストール手順  
WIPER BLADE INSTALLATION INSTRUCTIONS

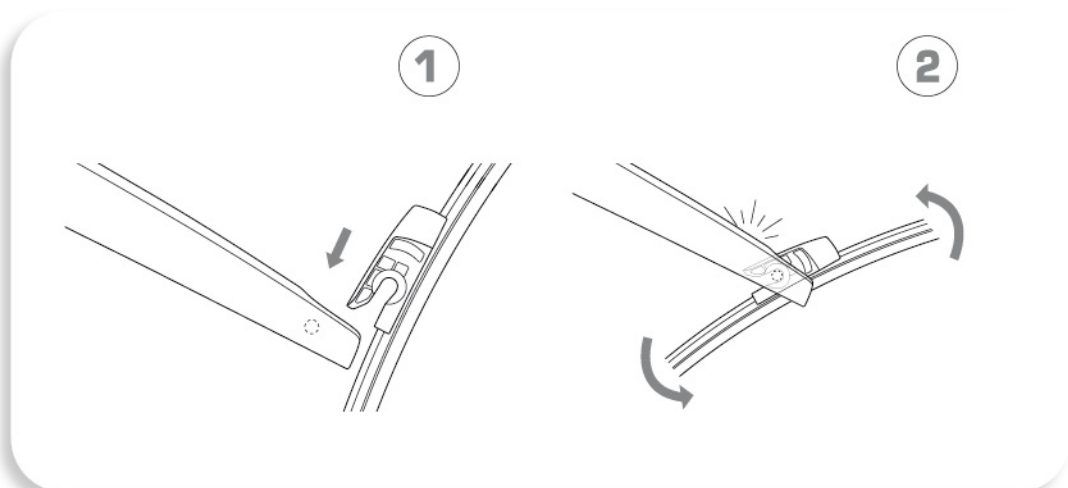
H



K



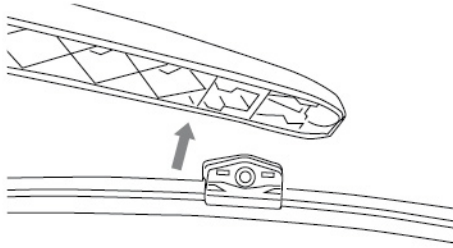
M



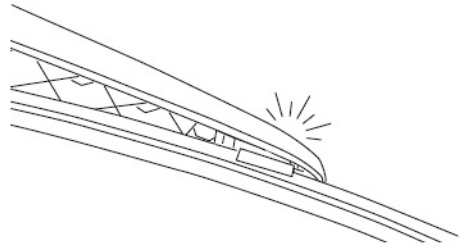
ワイパーブレードをインストール手順  
WIPER BLADE INSTALLATION INSTRUCTIONS

**N**

①

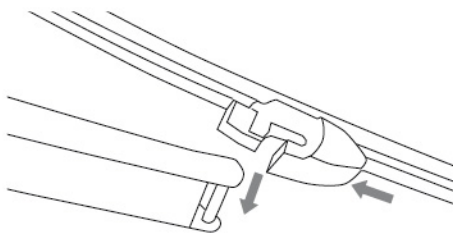


②

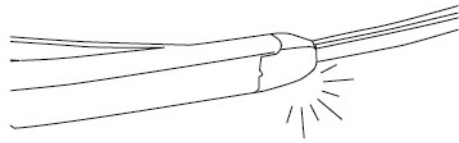


**P**

①

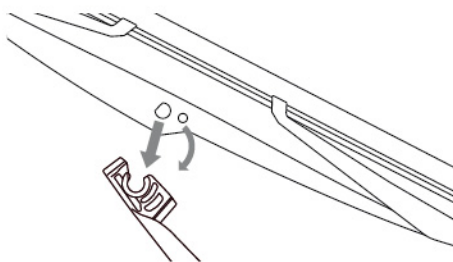


②

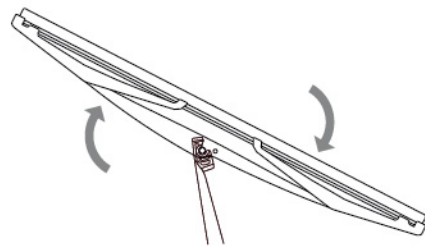


**S**

①



②

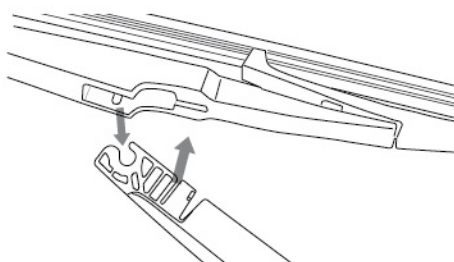


# ワイパーブレードをインストール手順 WIPER BLADE INSTALLATION INSTRUCTIONS

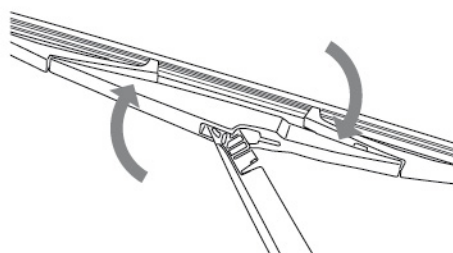
**LYNX**<sup>®</sup>  
SPARE PARTS *auto*

T

①

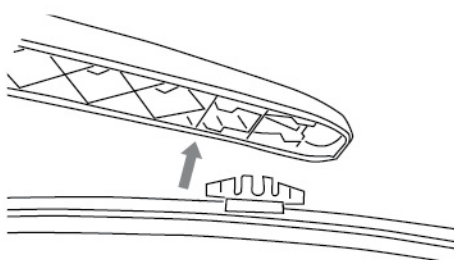


②



V

①



②

