

SUPRA

РУКОВОДСТВО ПО ЭКСПЛУАТАЦИИ

SFD-110U

АВТОМОБИЛЬНЫЙ МУЛЬТИМЕДИЙНЫЙ РЕСИВЕР



ОСНОВНЫЕ ОСОБЕННОСТИ

- Совместимость с форматом MP3, WMA
- AM/FM/УКВ радио-тюнер
- Встроенный эквалайзер (Поп / Рок / Классика)
- USB вход на передней панели
- Разъем для SD/MMC карт на передней панели
- Аудио вход AUX IN на передней панели
- Выходная мощность 4 x 50 Вт
- Присоединительный разъем ISO-типа
- 2-канальный линейный выход (RCA)
- Пульт ДУ в комплекте

СОДЕРЖАНИЕ

Уважаемый покупатель!

Благодарим за приобретение автомобильного ресивера SUPRA. Внимательно ознакомьтесь с данным руководством перед установкой и началом работы с аппаратом и сохраните его для обращения к нему в дальнейшем.

Меры предосторожности	3
Порядок установки и извлечения ресивера	4
Подсоединения	8
Передняя панель.....	10
Пульт дистанционного управления (опция)	12
Основные операции	14
Управление радиоприемником	15
Управление воспроизведением с USB устройств	16
Управление воспроизведением с карт SD/MMC.....	17
Внешний источник сигнала	18
Возможные неполадки и способы их устранения.....	19
Технические характеристики.....	21

МЕРЫ ПРЕДОСТОРОЖНОСТИ

Данное устройство рассчитано на электросистему автомобиля с напряжением 12 В постоянного тока с минусом на корпусе, аппарат не предназначен для подключения к источнику питания +24 В (например, в автобусе или грузовике).

Воспроизведение на высокой громкости в течение длительного времени сокращает срок эксплуатации устройства. Чтобы защитить его, во время длительного использования выбирайте прослушивание радио и МРЗ на среднем уровне громкости.

Устройство состоит из деталей, изготовленных с высокой точностью. Не разбирайте, не переделывайте и не ремонтируйте прибор самостоятельно. Это может вызвать серьезные поломки и снимает гарантию на бесплатный ремонт аппарата. Ремонт должен производиться только в специализированных авторизованных сервисных центрах.

Чтобы избежать дорожных происшествий и аварий, вызванных невнимательностью, водитель во время езды не должен совершать какие-либо операции с устройством или смотреть на экран. Если возникла такая необходимость, припаркуйте машину в безопасном месте перед тем, как начать работать с устройством.

Управление аппаратом не должно препятствовать безопасному управлению автомобилем.

Во избежание повреждений не подвергайте аппарат воздействию прямых солнечных лучей, теплового излучения или потоков горячего воздуха. Если температура в салоне автомобиля слишком высокая, то не включайте аппарат до тех пор, пока температура в салоне не снизится. Не подвергайте прибор воздействию резкой смены температуры.

Не работайте с устройством при слишком высоких или слишком низких температурах, перед включением убедитесь, что температура в автомобиле от 0°C до +40°C.

Если жидкокристаллический дисплей длительное время находится при отрицательных температурах, то при дальнейшем включении в нормальных условиях индикация дисплея может быть недостаточно яркой, это явление не является неисправностью и вскоре яркость индикации восстанавливается.

Если в работе устройства наблюдаются какие-то неполадки, обратитесь в раздел «Возможные неполадки и способы их устранения». Если вы не можете устранить неполадку, если не кнопки прибора не реагируют или на экране отображается сообщение об ошибке, нажмите острым предметом (например, шариковой ручкой) кнопку **RESET**, расположенную на ресивере, чтобы вернуться к заводским установкам.

ПОРЯДОК УСТАНОВКИ И ИЗВЛЕЧЕНИЯ ПОИГРЫВАТЕЛЯ

Меры предосторожности при установке

Устанавливайте устройство так, чтобы оно не мешало водителю управлять автомобилем, а также не могло нанести травму пассажирам в случае резкой остановки автомобиля.

Отключите «-» клемму аккумулятора перед началом установки для снижения вероятности повреждения аппарата и предотвращения короткого замыкания при подключении.

Перед тем, как окончательно установить ресивер, подключите электропроводку временно.

Убедитесь, что подсоединения цветных проводов произведены в соответствии со схемой и что аппарат и вся аудиосистема работают правильно. Неправильное подсоединение может вывести из строя ресивер (привести к сбоям в работе) или повредить электрическую систему автомобиля.

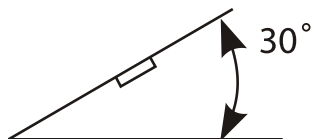
Для правильной установки используйте только те комплектующие, которые поставляются с аппаратом. Использование других комплектующих может повлечь за собой неисправность.

Проконсультируйтесь с дилером вашей марки автомобиля, если для установки аудиосистемы необходимо просверлить отверстия или произвести другие изменения в автомобиле.

Устройство должно размещаться в горизонтальном положении, в местах с достаточной вентиляцией. Вентиляционные отверстия в устройстве и область радиатора не должны закрываться - это может привести к перегреву устройства и стать причиной неисправностей.

Угол отклонения от вертикали передней стороны ресивера не должен превышать 30° .

Не устанавливайте ресивер в местах попадания прямых солнечных лучей или горячего воздуха из отопителя, а также в местах скопления пыли и грязи или в местах с сильной вибрацией.

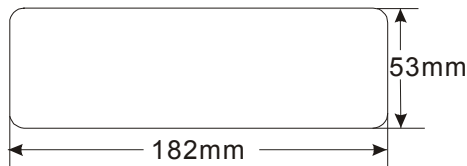


Существует два метода установки: стандартный монтаж на передней панели и установка с помощью кронштейнов. Далее приводится описание обоих способов установки с иллюстрациями.

ПОРЯДОК УСТАНОВКИ И ИЗВЛЕЧЕНИЯ ПРОИГРЫВАТЕЛЯ

Фронтальный монтаж

Для правильной установки устройства отсек для установки радиоаппаратуры в приборной панели должен соответствовать следующим размерам:



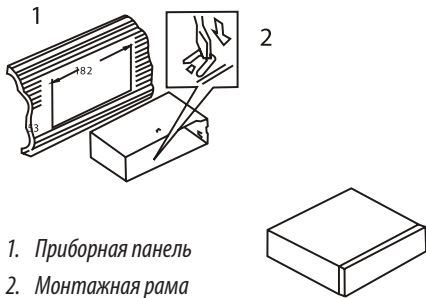
Кроме того, следует проверить, достаточна ли глубина отсека для размещения в ней аппарата.

Перед началом работ убедитесь, что зажигание автомобиля выключено. Кроме того, рекомендуется, если возможно, отсоединить провод от «-» клеммы аккумулятора автомобиля.

1. Отсоедините от аппарата провода.
2. Снимите обрамление передней панели.
3. Вставьте до упора ключи, входящие в комплект поставки аппарата, в пазы с боков аппарата. Извлеките проигрыватель из монтажной рамы.

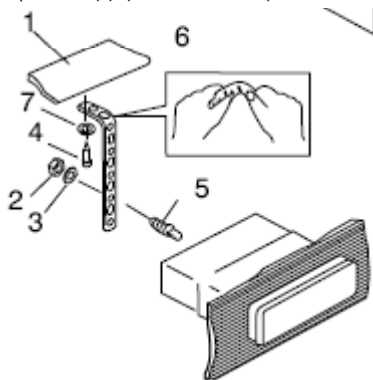


4. Вставьте монтажную раму (без корпуса проигрывателя) в отсек приборной панели и отогните «язычки» при помощи отвертки. Не все «язычки» подходят под конструкцию приборной панели конкретного автомобиля, выберите наиболее подходящие.



1. Приборная панель
2. Монтажная рама

5. Подсоедините к проигрывателю разъемы питания и динамиков, разъем антенны. Убедитесь, что провода нигде не пережаты.
6. Аккуратно вставьте проигрыватель в монтажную раму до щелчка фиксаторов, следя при этом за положением подключенных проводов, чтобы случайно не повредить их.
7. При необходимости обеспечить дополнительное крепление – закрепите заднюю часть проигрывателя скобой к приборной панели при помощи винта (3). (Не обязательно)



1. Приборная панель
2. Гайка 5 мм
3. Пружинная шайба
4. Винт 5x15 мм
5. Винт
6. Металлическая скоба
7. Простая шайба
8. Подсоедините провод к «-» клемме автомобильного аккумулятора.

ПОРЯДОК УСТАНОВКИ И ИЗВЛЕЧЕНИЯ ПРОИГРЫВАТЕЛЯ

Порядок извлечения аппарата

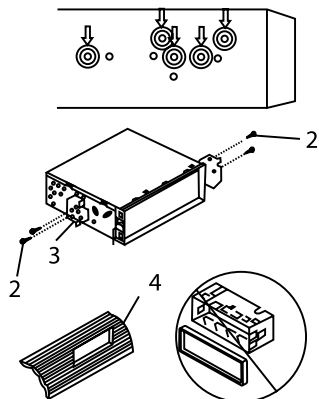
Убедитесь, что зажигание выключено. Отсоедините провод от «-» клеммы аккумулятора автомобиля.

Снимите металлическую скобу с задней стенки устройства (если она устанавливалась ранее).

Вставьте до упора ключи, входящие в комплект поставки ресивера, в пазы на боковых поверхностях передней панели. Извлеките ресивер из рамки, потянув его на себя.

Тыловой монтаж

Данный метод установки аппарата предполагает установку с помощью отверстий на боковых поверхностях прибора и крепление его на кронштейн автомобиля. При этом обрамление, монтажная рама не используются.



1. Вид скобы. Расположение отверстий
2. Винты
3. Кронштейн
4. Накладка приборной панели

Выберите позицию, при которой винтовые отверстия кронштейнов, закрепленных в автомобиле, и винтовые отверстия проигрывателя, отмеченные буквами, соответствующими названию марки автомобиля, совпадут, и закрепите проигрыватель с каждой стороны при помощи 2-х винтов длиной не более 6 мм.

УСТАНОВКА И СНЯТИЕ ПЕРЕДНЕЙ ПАНЕЛИ

Снятие передней панели



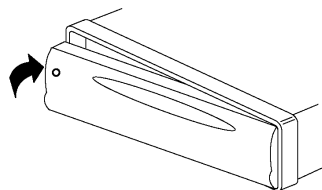
Для снятия передней панели нажмите на кнопку и, потянув за левую сторону панели, снимите ее.



Храните переднюю панель в защитном футляре.



Установка передней панели



Для того чтобы установить переднюю панель, вставьте правую часть панели в корпус ресивера до фиксации, а затем прижмите левую часть передней панели к ресиверу. Убедитесь в том, что панель установлена правильно. Если передняя панель установлена неправильно, некоторые кнопки не будут работать и/или появятся сбои в работе дисплея.

Меры предосторожности

- Передняя панель требует бережного обращения. Не роняйте и не бросайте переднюю панель, берегите ее от ударов.
- При снятии/установке передней панели не давите на ЖК экран или на кнопки управления.
- Не касайтесь контактов разъемов на тыльной стороне передней панели и на головном устройстве. Это может стать причиной неустойчивой работы устройства из-за плохого контакта.
- При загрязнении контактов протрите их чистой сухой тканью.
- Не подвергайте переднюю панель воздействию высоких температур или прямых солнечных лучей.
- Для очистки поверхности передней панели не используйте агрессивные средства (например, бензин, растворитель или средства от насекомых).
- Не пытайтесь разобрать переднюю панель.

ВНИМАНИЕ:

Если подсоединения выполнены неправильно, это может вызвать повреждение изделия, в таком случае прибор не подлежит ремонту по гарантии.

Выполняйте присоединения в точном соответствии со схемой присоединений. В случае возникновения сомнений в правильности присоединения – обратитесь за консультацией в сервисный центр производителя.

Тщательно изолируйте все неиспользованные провода.

Провода (и «+» и «-»), идущие на громкоговорители должны быть изолированы как от корпуса автомобиля, так и от источника +12В.

Не соединяйте между собой провода, идущие на громкоговорители разных каналов.

Соблюдайте полярность присоединения к громкоговорителям.

Суммарное сопротивление громкоговорителей, подключенных к одному каналу должно быть не менее 4 Ом.

Не присоединяйте несколько громкоговорителей к выходу одного канала.

Провод питания радиоантенны (Синий) нельзя подключать к цепям с суммарным током потребления более 100мА (0.1А). Не соединяйте этот провод с корпусом автомобиля.

Убедитесь, что в вашем автомобиле используется электрическая система с номинальным напряжением +12 В с «минусом» на корпусе. В противном случае вам понадобится конвертер.

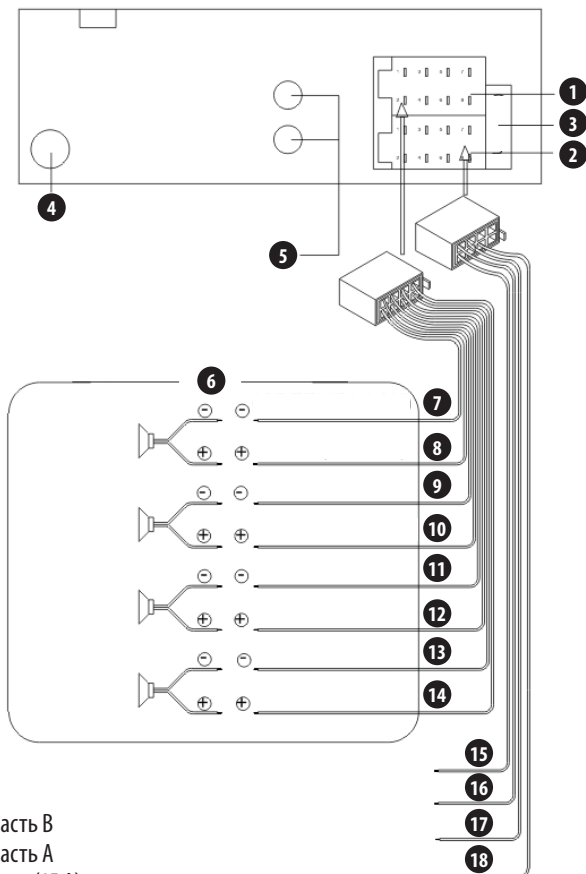
Перед выполнением подсоединений отключите питание цепи аудиосистемы (радио), удалив соответствующий предохранитель из коробки предохранителей.

Выполните подсоединения в соответствии со схемой, представленной ниже.

Если ваш автомобиль не оснащен разъемом ISO, приобретите его дополнительно в магазине автомобильных аксессуаров и используйте при монтаже аппарата.

ВНИМАНИЕ:

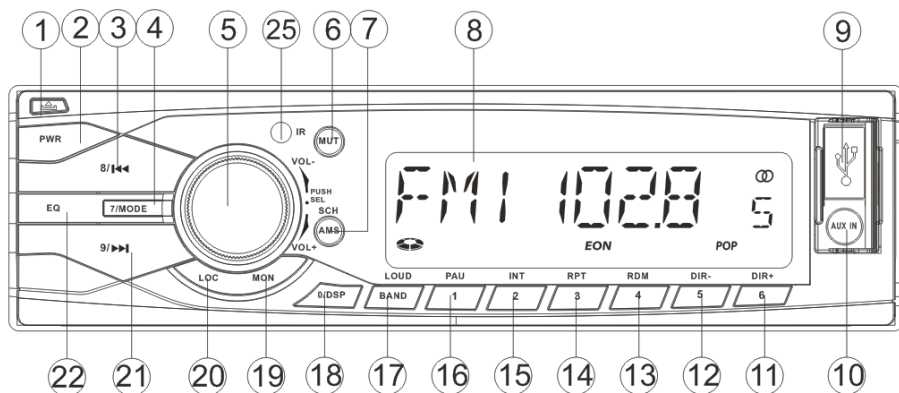
Неправильное выполнение подсоединений снимает прибор с гарантийного обслуживания.



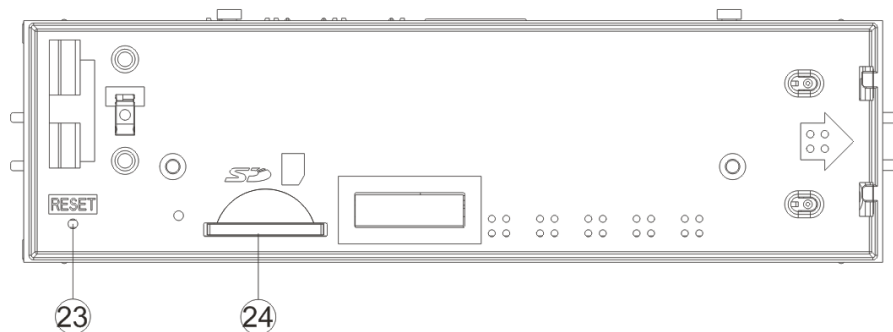
1. Разъем ISO, часть В
2. Разъем ISO, часть А
3. Предохранитель (15 А)
4. Разъем для подключения антенны
5. Аудио выход (красный – правый аудиоканал, белый – левый аудиоканал)
6. Система из 4 динамиков
7. Тыловой левый громкоговоритель (-) (Зеленый/Черный)
8. Тыловой левый громкоговоритель (+) (Зеленый)
9. Фронтальный левый громкоговоритель (-) (Белый/Черный)
10. Фронтальный левый громкоговоритель (+) (Белый)
11. Фронтальный правый громкоговоритель (-) (Серый/Черный)
12. Фронтальный правый громкоговоритель (+) (Серый)
13. Тыловой правый громкоговоритель (-) (Фиолетовый/Черный)
14. Тыловой правый громкоговоритель (+) (Фиолетовый)
15. Масса (-) (Черный)
16. Питание +12 при включенном зажигании (+) (Красный)
17. Питание антенны/К усилителю (Синий)
18. Питание +12В постоянно /Память настроек (+) (Желтый)



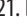
ПЕРЕДНЯЯ ПАНЕЛЬ

Кнопки передней панели

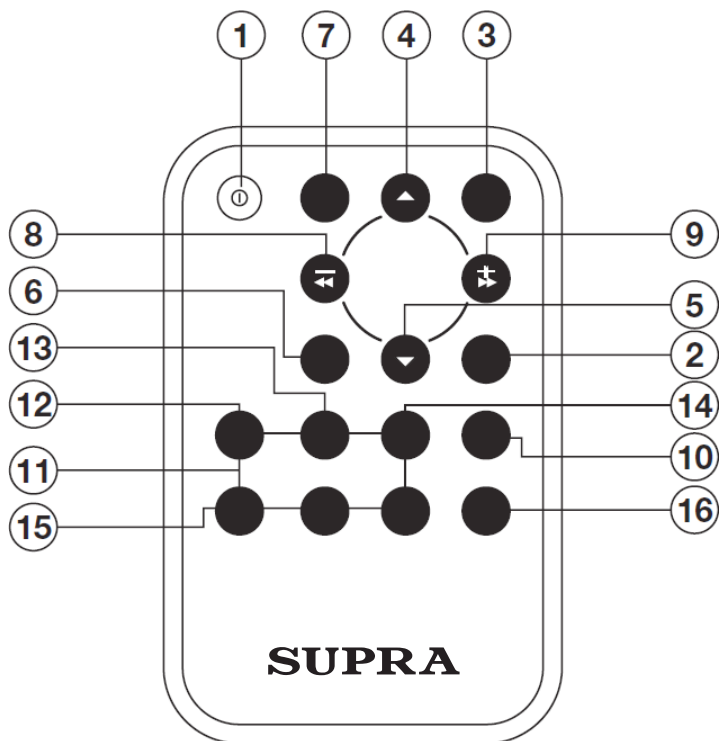


После снятия передней панели



1.  Кнопка снятия передней панели
2. **PWR** Кнопка включения/выключения устройства
3.  **8** Кнопка перехода к предыдущей звуковой дорожке / поиска радиостанций вниз по диапозону / цифровая кнопка 8
4. **MODE/7** Кнопка выбора режима / цифровая кнопка 7
5. **SEL/VOL** Регулятор громкости / кнопка выбора аудио настроек
6. **MUT** Кнопка блокировки звука
7. **AMS/SCH** Кнопка автоматического поиска и сохранения радиостанций
8. ЖК-дисплей
9. USB разъем
10. AUX IN Вход для подключения внешнего источника
11. **DIR+/6** Кнопка перехода в следующую папку / цифровая кнопка 6
12. **DIR-/5** Кнопка перехода в предыдущую папку / цифровая кнопка 5
13. **RDM/4** Кнопка воспроизведения в случайном порядке / цифровая кнопка 4
14. **RPT/3** Кнопка повторного воспроизведения / цифровая кнопка 3
15. **INT/2** Кнопка сканированного воспроизведения диска / цифровая кнопка 2
16. **PAU/1** Кнопка начала воспроизведения / паузы / цифровая кнопка 1
17. **LOUD/BAND** Кнопка переключения диапазонов / включения/выключения тонкомпенсации
18. **DSP/0** Кнопка настройки часов /вызова информации на дисплей / цифровая кнопка 0
19. **MON** Кнопка выбора моно или стерео режима
20. **LOC** Кнопка выбора режима приема всех радиостанций DX или радиостанций только с сильным сигналом LOC
21.  **9** Кнопка перехода к следующей звуковой дорожке / поиска радиостанций вверх по диапозону / цифровая кнопка 9
22. **EQ** Кнопка выбора режима эквалайзера
23. **RESET** Кнопка инициализации системы
24. Разъем для подключения карты памяти
25. Приемник инфракрасных сигналов пульта ДУ

ПУЛЬТ ДИСТАНЦИОННОГО УПРАВЛЕНИЯ (ОПЦИЯ)



ПУЛЬТ ДИСТАНЦИОННОГО УПРАВЛЕНИЯ (ОПЦИЯ)

1.  Кнопка включения/выключения аппарата
2. **DSP(0)** Кнопка вызова значения часов / ввода 0 при работе с файлами MP3/WMA
3. **SEL (LOU/ENT)** Кнопка выбора аудио настроек (краткое нажатие) / перемещения курсора при работе с файлами MP3/WMA (краткое нажатие) / включения/выключения функции тонкомпенсации (долгое нажатие) / подтверждения ввода при работе с файлами MP3/WMA (долгое нажатие)
4. **▲** Кнопка увеличения уровня громкости
5. **▼** Кнопка уменьшения уровня громкости
6. **BND/7** Кнопка выбора диапазона частот/ ввода 7 при работе с файлами MP3/WMA
7. **MODE** Кнопка выбора режима аппарата
8. **◀◀/8** Кнопка поиска радиостанций вниз по диапазону / перехода к предыдущей дорожке / ввода 8 при работе с файлами MP3/WMA
9. **▶▶/9** Кнопка поиска радиостанций вверх по диапазону / перехода к следующей дорожке / ввода 9 при работе с файлами MP3/WMA
10. **AS/PS** Кнопка автоматического поиска и сохранения радиостанций / сканирования сохраненных радиостанций / выбора режима воспроизведения MP3/WMA
11. **M1-M6** Цифровые кнопки для переключения на сохраненные радиостанции / ввода символов 1-6 при работе с файлами MP3/WMA
12. **PAU/1** Кнопка начала воспроизведения/паузы / ввода 1 при работе с файлами MP3/WMA
13. **SCN/2** Кнопка сканирования в режиме воспроизведения / ввода 2 при работе с файлами MP3/WMA
14. **RPT/3** Кнопка повторного воспроизведения / ввода 3 при работе с файлами MP3/WMA
15. **SHF/4** Кнопка воспроизведения в случайном порядке / ввода 4 при работе с файлами MP3/WMA
16. **LOC** Кнопка выбора режима приема радиостанций с сильным сигналом или всех радиостанций (в режиме автоматической настройки)

ОСНОВНЫЕ ОПЕРАЦИИ

Включение/выключение проигрывателя

Нажмите кнопку **PWR** (2), чтобы включить или выключить устройство.

Настройка звука

Последовательно нажимайте кнопку **SEL** (5), чтобы выбрать параметр настройки звука. При каждом очередном нажатии кнопки **SEL** параметры настройки будут меняться в следующем порядке:

BAS -> **TRE** -> **BAL** -> **FAD** -> **LOC** -> **ST** -> **VOL** ->

BAS – регулировка тембра низких частот

TRE – регулировка тембра высоких частот

BAL – регулировка баланса между правыми и левыми динамиками

FAD – регулировка баланса между фронтальными и тыловыми динамиками

LOC – включение режима настройки только на радиостанции с сильным сигналом (**LOC ON**) или на все радиостанции (**LOC OFF**)

STREO / MONO – выбор режима стерео или моно

VOL – регулировка уровня громкости

После выбора нужного параметра поворачивайте регулятор **VOL/SEL** (5), чтобы сделать нужные настройки.

ЖК-дисплей

На ЖК-дисплее (8) отображается текущая частота и активированные функции.

Текущее время

Нажмите кнопку **DSP/O** (18), чтобы на дисплее отобразилось текущее время.

Регулировка уровня громкости

Поворачивайте регулятор громкости **VOL/SEL** (5), чтобы установить нужный уровень громкости.

Блокировка звука

Нажмите кнопку **MUT** (6), чтобы заблокировать звук. Для отключения блокировки звука нажмите любую кнопку.

Тонкомпенсация

Нажмите и удерживайте кнопку **LOUD/BAND** (17), чтобы включить или отключить функцию тонкомпенсации.

Выбор режима эквалайзера

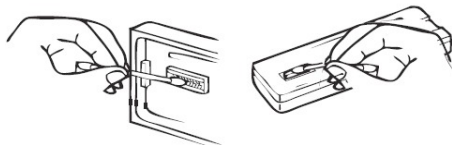
Кратко нажмите кнопку **EQ** (22), чтобы активировать функцию эквалайзера. Последовательно нажимайте кнопку **EQ**, чтобы выбрать режим эквалайзера в следующем порядке:

FLAT -> **POP M** -> **ROCK** -> **CLAS** -> **EQ OFF** ->

Инициализация системы

Для инициализации системы нажмите кнопку **RESET** (23) шариковой ручкой или другим заостренным металлическим предметом. Инициализацию системы необходимо выполнить в следующих случаях:

- при первом включении после выполнения всех подсоединений;
- если ресивер работает некорректно.



Выбор режима радиоприемника

Последовательно нажимайте кнопку **MODE/7** (4), чтобы выбрать режим радиоприемника, при этом на дисплее отобразятся частотный радио диапазон и частота вещания.

Выбор частотного диапазона

В режиме радиоприемника последовательно нажимайте кнопку **BAND** (17), чтобы выбрать диапазон в следующем порядке:

FM1 -> FM2 -> FM3 -> FM4 -> MW1 -> MW2 ->

Настройка на радиостанции

Кратко нажмите кнопку **0/9** (21) или кнопку **P/8** (3), чтобы начать автоматический поиск радиостанций вверх или вниз по диапазону. Автоматический поиск остановится, когда будет найдена радиостанция с достаточно сильным сигналом.

Нажмите и несколько секунд удерживайте кнопку **▶▶/9** (21) или кнопку **◀◀/8** (3), чтобы перейти в режим ручного поиска, при этом на дисплее появится индикатор «MANUAL».

Затем последовательно нажимайте или нажимайте и удерживайте нажатой кнопку **▶▶/9** (21) или кнопку **◀◀/8**(3), чтобы проводить пошаговое изменение частоты вручную.

При отсутствии нажатий на кнопку **▶▶** (21) или кнопку **◀◀** (3) в течение нескольких секунд аппарат вернется в режим автоматического поиска, и на дисплее появится индикатор «AUTO».

Автоматический поиск и сохранение радиостанций

Нажмите и удерживайте больше секунды кнопку **AMS/SCH** (7), чтобы начать автоматический поиск и сохранение радиостанций в текущем диапазоне. Прибор сохранит шесть радиостанций с наиболее сильным сигналом в ячейках памяти «под цифровыми кнопками» **1-6**.

Данную операцию необходимо провести для каждого диапазона частот.

Сканирование сохраненных радиостанций

Кратко нажмите кнопку **AMS/SCH** (7), чтобы начать сканирование сохраненных радиостанций. Каждая сохраненная радиостанция будет воспроизводиться в течение нескольких секунд. Чтобы остановиться на прослушивании понравившейся радиостанции – нажмите кнопку **AMS/SCH**(7) ещё раз.

Переключение на сохраненные радиостанции

Кратко нажмите одну из цифровых кнопок 1-6, чтобы переключиться на радиостанцию, сохраненную под этим номером в текущем диапазоне частот.

Сохранение радиостанций вручную

Настройтесь на радиостанцию, которую вы хотите сохранить в памяти прибора. Нажмите и удерживайте в течение 2 секунд одну из цифровых кнопок **1-6**, чтобы сохранить радиостанцию под соответствующим номером.

Выбор режима приема радиостанций

Нажмите кнопку **LOC** (20), чтобы включить режим настройки только на радиостанции с сильным сигналом (LOC ON) или на все радиостанции (LOC OFF).

Данная функция действует для автоматического поиска радиостанций.

Моно и стерео режим

Нажмите кнопку **MON** (19), чтобы переключиться в нужный режим: стерео или моно. Рекомендуется устанавливать режим моно, чтобы улучшить

УПРАВЛЕНИЕ ВОСПРОИЗВЕДЕНИЕМ С УСТРОЙСТВ USB

Разъем для подключения устройств USB (9) расположен на передней панели устройства. Подключите устройство флеш-USB к этому разъему. При необходимости используйте соединительный кабель.

После подключения устройства USB ресивер автоматически начнет поиск и воспроизведение файлов MP3 или WMA, записанных в памяти устройства USB. Если устройство USB уже подключено, но ресивер находится в другом режиме, последовательно нажимайте кнопку **MODE/7** (4), чтобы выбрать режим USB.

Выбор звуковой дорожки и быстрая перемотка

Нажмите кнопку **▶▶/9** (21) или кнопку **◀◀/8** (3), чтобы перейти на одну дорожку вперед или назад. На дисплее будет отображаться номер звуковой дорожки.

Выбор папки

Нажмите кнопку **DIR-/5** (12) или **DIR+/6** (11), чтобы перейти к предыдущей или следующей директории. Если устройство USB не содержит папок, то кнопки **DIR-/5** (12) и **DIR+/6** (11) не будут функционировать.

Приостановка воспроизведения

Нажмите кнопку **PAU/1** (16), чтобы приостановить воспроизведение. Нажмите кнопку **PAU/1** (16) еще раз, чтобы продолжить воспроизведение.

Сканирование звуковых дорожек

Нажмите кнопку **INT/2** (15). Устройство начнет воспроизведение всех звуковых дорожек в режиме сканирования: каждая звуковая дорожка будет воспроизводиться в течение нескольких секунд. Нажмите кнопку **INT/2** (15) еще раз, чтобы продолжить воспроизведение звуковой дорожки в обычном режиме.

Повторное воспроизведение

В режиме воспроизведения нажмите кнопку **RPT/3** (14) один раз (RPT ONE), чтобы текущая звуковая дорожка повторно воспроизводилась устройством. Нажмите кнопку **RPT/3** (14) второй раз, чтобы дорожки из текущей папки непрерывно воспроизводились устройством (RPT DIR). Нажмите кнопку **RPT/3** (14) третий раз, чтобы все файлы, записанные на устройство USB, непрерывно воспроизводились устройством (RPT ALL).

Воспроизведение в случайном порядке

В режиме воспроизведения нажмите кнопку **RDM/4** (13), чтобы все звуковые дорожки на диске воспроизводились в случайном порядке. Чтобы выключить функцию воспроизведения в случайном порядке, нажмите кнопку **RDM/4** (13) еще раз.

ПРИМЕЧАНИЯ:

Ресивер поддерживает только стандартные USB накопители, одобренные компанией Microsoft.


Некоторые устройства USB могут быть не совместимы с этим аппаратом, поскольку различные модели накопителей используют различные стандарты.

Перед подключением внешнего MP3-проигрывателя к разъему USB извлеките из MP3-проигрывателя непerezаряжаемую батарею, в противном случае может произойти разрыв батарей (аккумуляторы извлекать не нужно).

Не отключайте устройство USB от ресивера, пока режим чтения с USB не остановлен (прежде выйдите из режима USB).

Если устройство USB содержит важные файлы, не подсоединяйте его к ресиверу, т.к. при нарушении работы ресивера эти файлы могут быть утеряны. Компания-производитель не несет за это ответственности.

УПРАВЛЕНИЕ ВОСПРОИЗВЕДЕНИЕМ С КАРТ SD/MMC

Разъем для подключения карт памяти SD/MMC (24) расположен на передней части ресивера. Нажмите кнопку  (1), снимите переднюю панель, затем установите карту памяти. После установки передней панели на место, ресивер автоматически начнет поиск и воспроизведение файлов MP3 или WMA, записанных на карту памяти.

Если карта памяти уже установлена, но ресивер находится в другом режиме, последовательно нажимайте кнопку **MODE/7** (4), чтобы выбрать режим SD/MMC.

Воспроизведение звуковых дорожек управляется аналогично воспроизведению с устройств USB, описанному в предыдущем разделе.

ПРИМЕЧАНИЕ:

Если карта памяти содержит важные файлы, не подсоединяйте ее к проигрывателю, т.к. при нарушении работы проигрывателя эти файлы могут быть утеряны.

ВОСПРОИЗВЕДЕНИЕ С ВНЕШНЕГО ИСТОЧНИКА

Разъем для подключения внешнего источника AUX IN (10) расположен на передней панели. Подключите к нему MP3-плеер или другой источник звука. Затем последовательно нажимая кнопку **MODE**, переведите ресивер в режим AUX IN – на дисплее отобразится «AUX». Тогда звук с подключенного внешнего устройства будет подаваться на динамики аудиосистемы автомобиля.

ВОЗМОЖНЫЕ НЕПОЛАДКИ И СПОСОБЫ ИХ УСТРАНЕНИЯ

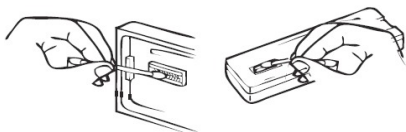
Инициализация системы

Для инициализации системы нажмите кнопку **RESET** (18) шариковой ручкой или другим заостренным металлическим предметом. Инициализацию системы необходимо выполнить в следующих случаях:

- при первом включении после выполнения всех подсоединений;
- если кнопки управления не функционируют;
- если на дисплее высвечивается сообщение об ошибке;
- если ресивер работает некорректно.

Перед обращением к этой таблице убедитесь, что все подсоединения выполнены правильно. Если неполадки не устраняются, обратитесь в ближайший сервисный центр.

Неисправность	Причина	Способ устранения
Устройство не включается.	Не включен ключ зажигания.	Если аппарат подключен в соответствии с инструкциями, включите зажигание в позицию «АСС».
	Перегорел предохранитель.	Замените предохранитель.
Нет звука.	Уровень громкости звука стоит на минимуме.	Увеличьте уровень громкости.
	Неправильно выполнены соединения.	Проверьте правильность соединений.
	Включена блокировка звука MUTE .	Разблокируйте звук, повторно нажав кнопку MUTE .
Радио не работает. Автоматический поиск радиостанций не работает.	Обрыв кабеля или отсоединена антенна.	Убедитесь в исправности и правильности подключения антенны.
	Сигнал станции слишком слабый.	Используйте ручную настройку.
Кнопки аппарата не реагируют на нажатия.	Передняя панель не закреплена.	Убедитесь, что передняя панель закреплена.
	Произошел сбой в работе встроенного микрокомпьютера.	Выполните инициализацию системы, нажав кнопку RESET .



В случае нечеткой работы кнопок управления, протрите контакты передней панели ватой, смоченной в изопропиловом спирте, как показано на рисунке.

БЕЗОПАСНАЯ УТИЛИЗАЦИЯ



Ваше устройство спроектировано и изготовлено из высококачественных материалов и компонентов, которые можно утилизировать и использовать повторно.



Если товар имеет символ с зачеркнутым мусорным ящиком на колесах, это

означает, что товар соответствует Европейской директиве 2002/96/ЕС.

Ознакомьтесь с местной системой раздельного сбора электрических и электронных товаров. Соблюдайте местные правила.

Утилизируйте старые устройства отдельно от бытовых отходов. Правильная утилизация вашего товара позволит предотвратить возможные отрицательные последствия для окружающей среды и человеческого здоровья.

Общие характеристики

Напряжение питания:
постоянный ток +12 В (на корпусе «←»)
Габаритные размеры: 178 (Ш) x 107 (Г) x 50 (В) мм
Регулировка тембра низких частот
±10 дБ при 100 Гц
Регулировка тембра высоких частот
±10 дБ при 10 кГц
Максимальная выходная мощность: 4 x 50 Вт
Максимальный потребляемый ток: 15 А
Диапазон рабочих температур: от 0°С до +40°С

Радиоприемник

FM(УКВ)

Диапазон частот FM: 65 – 74 МГц и 87,5 – 108 МГц
Промежуточная частота: 10,7 МГц
Чувствительность: не хуже 4 мкВ (с/ш=30 дБ)
Разделение стерео каналов: более 25 дБ

СВ

Диапазон частот: 522-1620 кГц
Промежуточная частота: 450 кГц
Чувствительность: 36 дБ (с/ш=20 дБ)

Проигрыватель медиафайлов

Файловая система: FAT12/FAT16/FAT32
Объем флеш карты SD, USB: 16Gb
Типы проигрываемых файлов: MP3, WMA.
Отношение сигнал/шум: 60 дБ
АЧХ: 20 Гц – 20 кГц

Вход для подключения внешнего источника звука

Число каналов: 2 (Стерео)
Чувствительность: 0,7В
Входное сопротивление: 50 кОм

Производитель оставляет за собой право на внесение изменений в конструкцию, дизайн и комплектацию прибора без дополнительного уведомления об этих изменениях.

Производитель оставляет за собой право на внесение изменений в конструкцию, дизайн и комплектацию прибора без дополнительного уведомления об этих изменениях.

Производитель: СУПРА ТЕХНОЛОДЖИС ЛИМИТЕД

16/Ф., Винсом Хаус, 73 Виндхэм Стрит, Централ, Гонг Конг (НК), Китай.

Сделано в Китае.



Товар не подлежит обязательной сертификации.

Срок службы изделия: 3 года

Гарантийный срок: 1 год

Адреса авторизованных сервисных центров приведены на сайте: www.supra.org

Единая справочная служба: 8-800-100-3331, e-mail: service@deltael.ru

СПИСОК СЕРВИСНЫХ ЦЕНТРОВ

Город	Название ЦС	Обслуживаемые бренды	Телефон (приемка)	Адрес
Абакан	Экран	CAR-audio, Бытовая тех, Hi-Fi тех.	(3902) 23-39-27	Пр-т Дружбы Народов, д. 29
Арзамас	Техносервис	CAR-audio, Бытовая тех, Hi-Fi тех.	(83147) 3-07-40 7-73-82	ул. 9 Мая, д. 4
Армавир	Форет	CAR-audio, Бытовая тех, Hi-Fi тех.	(86137) 3-36-96	ул. Халтурина д.107
Архангельск	ЦС "МИР"	CAR-audio, Бытовая тех, Hi-Fi тех.	(8182) 27-55-51	ул. Гагарина д. 1
Астрахань	"Элком"	CAR-audio, Бытовая тех, Hi-Fi тех.	(8512) 34-94-94, 63-12-26	414057 ул. Звездная, 11/11
	Тринитрон	CAR-audio	(8512) 35-19-09	ул. Моздокская, д. 25
Ачинск	"Центр тех. обслуживания"	CAR-audio, Бытовая тех, Hi-Fi тех.	(39151) 4-55-55, 8-923-275-45-12	ул. Гагарина, 10А
Барнаул	ООО "Диод"	CAR-audio, Бытовая тех, Hi-Fi тех.	(3852) 63-94-02	ул. Пролетарская, д. 113
Барнаул	Максимум	CAR-audio	(3852) 33-66-08	ул. Смирнова, д. 73А
Белгород	ИП Мозговская М.Е.	CAR-audio, Бытовая тех, Hi-Fi тех.	(4722) 34-03-22	ул. Б.Хмельницкого, д.137
Белово	"Белово-Сервис"	CAR-audio, Бытовая тех, Hi-Fi тех.	8-908-945-19-73	ул. Железнодорожная 31 а,б
Белогорск	"ИП Десятник Н.В."	CAR-audio, Бытовая тех, Hi-Fi тех.	(41641)2-52-02	ул. Ленина, д.43
Березники	"Рембытторгтехника"	CAR-audio, Бытовая тех, Hi-Fi тех.	(3424) 23-72-23, 23-72-28, 23-71-61	ул.Л.Толстого, 76-А
Биробиджан	"Сервис-Центр"	CAR-audio, Бытовая тех, Hi-Fi тех.	(42622) 4-07-21	Биршоссе 2км, 23А
Братск	ЦС "Авторай"	CAR-audio, Бытовая тех, Hi-Fi тех.	(3953) 36-25-15, 42-05-05	ул. Гидростроителей д.53, офис 502
Брянск	"Техсервис"	CAR-audio, Бытовая тех, Hi-Fi тех.	(4832) 69-11-21	пер. Авиационный, д.3/2
	Селена	CAR-audio, Бытовая тех, Hi-Fi тех.	(4832) 72-17-42	пр-кт Станке-Димитрова, д. 28
Великий Новгород	"ООО ТКТ"	CAR-audio, Бытовая тех, Hi-Fi тех.	(8162) 61-12-00	ул. Кочетова, дом 23-А
Владивосток	ВЛ-Сервис	CAR-audio, Бытовая тех, Hi-Fi тех.(не всю технику)	(4232) 459-443, 459-465	ул. Гоголя д.4 (Карбышева, д. 4)
	"Техносервис"	CAR-audio, Бытовая тех, Hi-Fi тех.	(4232) 42-90-10, 43-61-33	Народный пр-т, д.43/2
Владикавказ	"Альда-Сервис"	CAR-audio, Бытовая тех, Hi-Fi тех.	(8672) 64-04-60	ул. Кутузова, д.82
Владимир	Алькор	CAR-audio, Бытовая тех, Hi-Fi тех.	(4922) 34-86-60	ул. Чайковского, д. 40 А
Волгоград	"ЦС ОРКК техники"	CAR-audio, Бытовая тех, Hi-Fi тех.	(8442) 37-43-11	ул. Хиросимы, д. 14
	Телерадиосервис	CAR-audio, Бытовая тех, Hi-Fi тех.	(8442) 70-64-45	ул.Николая Отрады д.15 (юр.адрес ул. Таращанцев, 55-37/4)
Вологда	Вологда	CAR-audio, Бытовая тех, Hi-Fi тех.	(817) 253-99-39, 253-99-69	ул.Новгородская, 7
Воронеж	"BEST-Сервис"	CAR-audio	(4732) 62-27-89	Ленинский проспект 119 а
	"Комплайн"	CAR-audio, Бытовая тех, Hi-Fi тех.	(4732) 41-00-51, 78-50-54	пр-т Труда, д.39
Горно-Алтайск	"ИП Гончар О.В."	CAR-audio, Бытовая тех, Hi-Fi тех.	8-903-919-77-17	ул. Гончарная, д.37
Дзержинск	"Кварц"	CAR-audio, Бытовая тех, Hi-Fi тех.	(8313) 22-93-00	пр.Циолковского, д.54
Димитровград	"ЭлКом Сервис"	CAR-audio, Бытовая тех, Hi-Fi тех.	(84235) 2-86-59	ул. Октябрьская, д.63
Екатеринбург	"Кардинал"	CAR-audio, Бытовая тех, Hi-Fi тех.	620144	г.Екатеринбург, ул.8 Марта, д.84
	СониКо	CAR-audio, Бытовая тех, Hi-Fi тех.	(343) 269-19-48, 269-29-48	ул. Степана Разина, дом 109, офис 100.
	Экран	CAR-audio, Бытовая тех, Hi-Fi тех.	(343) 242-13-94	Красноуральская д. 25 (ТТЦ)
Иваново	ТР-Сервис	CAR-audio, Бытовая тех, Hi-Fi тех.	(4932) 30-06-05,41-09-61	ул.Пролетарская, д.44А,

Ижевск	ДС-Центр	CAR-audio, Бытовая тех, Hi-Fi тех., Климат	(3412) 43-16-62	ул.Карла Маркса, д.393
	РИТ-Сервис	CAR-audio, Бытовая тех, Hi-Fi тех., Климат	(3412) 430-752, 44-44-98, 43-07-52	ул. Максима Горького, д. 162
	Служба сервиса "Элгуд"	CAR-audio, Бытовая тех, Hi-Fi тех.	(3412) 77-10-10	ул. Им. Вадима Сивкова, д. 152
Иркутск	Евросервис	CAR-audio, Бытовая тех, Hi-Fi тех.	(3952) 51-15-24	ул. Лермонтова, д. 281
	СЦ МАСТЕР	CAR-audio, Бытовая тех, Hi-Fi тех.	(3952) 65-04-95, 93-16-56	ул. Киренская д.20
Ишим	ИП Черногор А.А.	CAR-audio, Бытовая тех, Hi-Fi тех.	(34551) 5-05-11, 7-64-74	ул. М.Садовая, д.207, корп. А
Йошкар-Ола	ИП Колесников А.Ю.	CAR-audio, Бытовая тех, Hi-Fi тех.	(8362) 63-02-25	ул. Палантая, д. 77.
Казань	ООО "12 Вольт"	CAR-audio	(843) 277-40-04/20	ул. Ютазинская, 18 а, тел. 512-00-99, доб.107.
	СЦ "Витязь"	CAR-audio, Бытовая тех, Hi-Fi тех.	(843) 248-71-17	пр. Хусайна Ямашева, д.38
	ООО "Ультра-К"	CAR-audio, Бытовая тех, Hi-Fi тех.	(843)512 56 91, (843) 267 39 33	ул. Маршрутная, д.12А
Калининград	Вега	CAR-audio, Бытовая тех, Hi-Fi тех.	(4012) 35-85-05	ул.Гагарина 41-45
Калуга	"Бизнес Сервис"	CAR-audio, Бытовая тех, Hi-Fi тех.	(4842) 54-83-33, 54-82-22, 79-48-95	ул. Суворова, д.25, Грабцевское ш., д.47
Каменск-Уральский	Техноцентр-Сервис	CAR-audio, Бытовая тех, Hi-Fi тех.	(3439) 34-74-39, 39-95-20	ул. Исетская, д.336
Кемерово	ООО "СЦ Мастеръ"	CAR-audio, Бытовая тех, Hi-Fi тех.	(3842) 38-19-43, 53-74-88	ул. Веры Волошиной, 4; пр. Ленина, 134
Киров	"ТВКОМ"	CAR-audio, Бытовая тех, Hi-Fi тех.	(8332) 54-69-56	Октябрьский пр-кт, д. 116А
	Экран-Сервис	CAR-audio, Бытовая тех, Hi-Fi тех.	(8332) 54-21-56	ул. Некрасова, д. 42
Кореновск	ИП Юдаков Д.В.	CAR-audio, Бытовая тех, Hi-Fi тех.	(86142) 443-59	ул.Пурыхина д.2А
Кострома	АНТЭК	CAR-audio, Бытовая тех, Hi-Fi тех.	(4942) 41-02-02	ул. Станкостроительная д.5 Б
Краснодар	"М-Сервис ЮГ"	CAR-audio, Бытовая тех, Hi-Fi тех.	(861) 222-64-13, 222-8-555	ул. Академика Лукьяненко, д.103, оф.55
	И.П. Новоженцев АСЦ "РИА"	CAR-audio, Hi-Fi тех., Климат	(861) 224-93-48	Ростовское шоссе 22/4
	"ТВ-Юг"	CAR-audio, Бытовая тех, Hi-Fi тех.	(861) 239-06-21, 270-85-65	ул. Шевченко, д. 168, оф. 26
Красноурьинск	"Интерсервис"	CAR-audio, Бытовая тех, Hi-Fi тех.	8 (34384) 3-60-26	ул. Карпинского, д.15
Красноярск	"Город мастеров"	CAR-audio, Бытовая тех, Hi-Fi тех.	(391) 242-46-46, 290-06-47, 244-54-12	ул. Яковлева, д.59
	"Электроальянс"	CAR-audio, Бытовая тех, Hi-Fi тех.	(3912) 93-54-33, 94-52-82	ул. Дудинская 1, помещение "В"
	КрасАлСервис	CAR-audio, Бытовая тех, Hi-Fi тех.	(3912) 77-29-81, 78-25-07	пер.Светлогорский, д.2
	Синатра	CAR-audio	(3912) 584-999	ул. Металлургов, д. 2в, строение 33
Курган	"СМС-сервис"	CAR-audio, Бытовая тех, Hi-Fi тех.	(3522) 47-27-25	6А мкр, дом 11, офис 8
Курск	Первая Сервисная Компания	CAR-audio, Бытовая тех, Hi-Fi тех.	(4712) 51-45-75	ул. Садовая, д. 5
Липецк	ИП Соболев Г.Ю.	CAR-audio, Бытовая тех, Hi-Fi тех.	(4742) 40-10-72	ул. Мичурина, д.46
	ООО "Фолиум"	CAR-audio, Бытовая тех, Hi-Fi тех.	(4742) 34-07-13	ул. Космонавтов, д.8
Махачкала	Техник ISE	CAR-audio, Бытовая тех, Hi-Fi тех., Климат	(8722) 647-133, 64-28-95	пр-т И.Шамиля, д. 20
Минск	Азариус	CAR-audio, Бытовая тех, Hi-Fi тех.	+375-17-256-94-54	пр. Пушкина, 50
Мурманск	СЦ Электроника	CAR-audio, Бытовая тех, Hi-Fi тех.	(8152) 53-57-75, 27-10-42, 70-25-40	Ледокольный пр., д. 5; ул. Радищева, 19
Набережные Челны	ТриО	CAR-audio, Бытовая тех, Hi-Fi тех.	(8552) 59-23-58	ул.40 лет Победы д.67А, к-с 52/11А

Нижний Новгород	"Импульс"	CAR-audio, Бытовая тех, Hi-Fi тех.	(831) 462-96-69	ул. Жукова, д.24
	"Качественный сервис"	CAR-audio, Бытовая тех, Hi-Fi тех.	(831) 229-60-87, 229-63-66	ул. Заводской парк, д. 21
	Нижегородский СЦ	CAR-audio, Бытовая тех, Hi-Fi тех.	(831) 436-75-04, 436-63-71	ул. Максима Горького, д. 250
Новокузнецк	ООО "СФ-Сервис"	CAR-audio, Hi-Fi тех.	(3843) 95-01-83	ул.Транспортная дом 89 корпус 3 (Автотеатр, 2й этаж)
Новосибирск	РАШ	CAR-audio, Бытовая тех, Hi-Fi тех.	(383) 201-05-31	Красный проспект, д. 56
	Сибирский Сервис	CAR-audio, Бытовая тех, Hi-Fi тех.	(383) 355-55-60, 292-47-12	ул. Вертковская, д.42
	АвтоСаунд	CAR-audio, Бытовая тех, Hi-Fi тех.	(383)256-11-99, (383)263-55-03	ул. Волочаевская, 64
Обнинск	Радиотехника	CAR-audio, Бытовая тех, Hi-Fi тех.	(48439) 613-73 644-14 5-31-31,5-63-50	Обнинск,пл. Треугольная д.1 Калуга, ул. Николо-Козинская, д. 65
Омск	Домотехника-сервис	CAR-audio, Бытовая тех, Hi-Fi тех.	(3812) 36-74-01 г.Ишим (34551) 7-46-31	ул. Лермонтова, д.194; г.Ишим, ул.Карасульская д.183
	"Формула звука"	CAR-audio, Бытовая тех, Hi-Fi тех	(3812) 90-66-11	ул. Лермонтова, д. 93
Оренбург	ООО "ТИКО-сервис"	CAR-audio, Бытовая тех, Hi-Fi тех.	(3532) 77-67-64	ул. Комсомольская д.16
	Эль-Сервис	CAR-audio, Бытовая тех, Hi-Fi тех.	(3532) 99-48-87 старый тел.332-688	460065 ул. Пролетарская, д. 208
Орел	ООО "АРС"	CAR-audio, Бытовая тех, Hi-Fi тех.	(4862) 55-15-06, 55-08-34, 89208111107	ул. Московская д.100, ул. Московская д.68
Орск	Аста-Сервис	CAR-audio, Бытовая тех, Hi-Fi тех.	(3537) 213-666	ул. Краматорская, д. 50
	"Опт-Сервис"	CAR-audio, Бытовая тех, Hi-Fi тех, Климат	(3537) 25-00-70, 62-04-85	пр. Ленина, д.11; г.Новотроицк, ул.Губина 4
Пенза	Телсервис	CAR-audio, Бытовая тех, Hi-Fi тех.	(8412) 64-04-45, 49-24-25	ул. Мирская, д. 17
Пермь	РТВ-Сервис	CAR-audio, Бытовая тех, Hi-Fi тех.	(342) 220-08-48	ул. Мира, д.55
	"Сатурн-Сервис"	CAR-audio, Бытовая тех, Hi-Fi тех.	(342) 290-500, 290-512	ул. Карпинского, д. 27
Псков	"Фронда"	CAR-audio, Бытовая тех, Hi-Fi тех.	(8112) 57-31-98	ул. Киселева, д.16 оф. 21
Пятигорск	ИП Сериков	CAR-audio, Бытовая тех, Hi-Fi тех.	8(8793)98-70-11	ул. 5-ый Переулок д. 13
Ростов-на-Дону	"Оптима-сервис"	CAR-audio, Бытовая тех, Hi-Fi тех., Климат	(863) 230-31-31, 8-961-280-31-31	ул. Турмалиновская 79/3
	ООО "Поиск-Сервис"	CAR-audio, Бытовая тех, Hi-Fi тех., Климат (свой)	(863) 255-20-17/18/19	ул. 50 лет Ростсельмаша, д.1
	АСЦ "Абсолют-Сервис"	CAR-audio, Бытовая тех, Hi-Fi тех	(863) 299-30-60	ул. Мечникова, 71Д
	Теле Дон Сервис	CAR-audio, Бытовая тех, Hi-Fi тех.	(863) 247-14-41	ул. Вересаева 8
Рязань	Техсервис	CAR-audio, Бытовая тех, Hi-Fi тех.	(4912) 21-02-19	ул. Новая д. 51-Г
	Турист	CAR-audio, Бытовая тех, Hi-Fi тех.	(4912) 76-01-56, 75-27-07, 75-75-13, 92-14-44	390048 г.Рязань ул.Новоселов д.21А(фактический адрес)
Самара	"Радиомоде"	CAR-audio, Бытовая тех, Hi-Fi тех.	(846) 223-01-00, 990-18-12	ул. Ново-Вокзальная 161А
	Экспресс-Сервис	CAR-audio, Бытовая тех, Hi-Fi тех.	(846) 228-72-18	ул. XXII Партсъезда, д. 52
Санкт-Петербург	Импорт-сервис	CAR-audio, Бытовая тех, Hi-Fi тех.	(812) 268-00-30, 268-02-77	ул. Бухарестская д. 72
	ООО"Партия-Сервис-Балтик"	CAR-audio, Бытовая тех, Hi-Fi тех.	(812) 374-21-16 (17)	ул. Варшавская, д. 51, кор. 1
	ООО "АЦ"Пионер Сервис"	CAR-audio, Бытовая тех, Hi-Fi тех.	(812) 295-84-14, 327-24-62, 324-75-33,295-84-14 331-89-24, 513-54-31	пр.Лиговский, д.52 ул.Новолитовская, д.5, , Выборгское ш., д.7

Саратов	Сар-сервис	CAR-audio, Бытовая тех, Hi-Fi тех.	(8452) 51-00-99 20-03-85	410004 4-й Вакуровский проезд д.4
	"Саратовремонт"	CAR-audio, Бытовая тех, Hi-Fi тех.	(8452) 55-28-56	ул. Алексеевская д.5
Северодвинск	Сервисный центр	CAR-audio, Бытовая тех, Hi-Fi тех.	(8184) 58-72-21 (8184) 27-84-62	Ул. Гагарина, д.12; ул. Дзержинского д.1
Смоленск	"АС-сервис"	CAR-audio, Бытовая тех, Hi-Fi тех, Климат	(4812) 68-30-31, 38-03-94	214000, ул. Тухачевского, д. 3 А
Сочи	"Техно-2000"	CAR-audio, Бытовая тех, Hi-Fi тех.	(8622) 98-56-20	ул. Конституции, д. 46
Ставрополь	ИП Плотников	CAR-audio, Бытовая тех, Hi-Fi тех.	(8652) 55-17-48	ул. Пирогова д.37 офис 11
	Техно-Сервис	CAR-audio, Бытовая тех, Hi-Fi тех.	(8652) 39-55-30	ул. 7-ая Промышленная, д.6
Сыктывкар	ТехСервис	CAR-audio, Бытовая тех, Hi-Fi тех.	(8212) 29-12-20, 22-95-29	ул. Гаражная, 25
Таганрог	"ТРЦ-Вега"	CAR-audio, Бытовая тех, Hi-Fi тех.	(8634) 65-10-58	ул. Дзержинского, д. 193
Тамбов	"БВС-2000"	CAR-audio, Бытовая тех, Hi-Fi тех.	(4752) 56-19-42	Мичуринская д. 137а
Тверь	Трест-69	CAR-audio, Бытовая тех, Hi-Fi тех.	(4822) 47-59-69	ул. Горького, д.33
	Электроникс	CAR-audio, Бытовая тех, Hi-Fi тех.	(4822) 35-35-30	ул. Циммервальдская, д. 24
Тольятти	Жигули-Гарант	CAR-audio, Бытовая тех, Hi-Fi тех.Климат	(8482) 20-32-42	Жл.Кулибина, д.6а, оф.15
	Абсолют-Сервис	CAR-audio, Бытовая тех, Hi-Fi тех.	(8482) 40-17-28, 33-86-17, 51-55-44	ул.Коммунальная д.46 ул. Карла Маркса 53; ул. Свердлова 13/16;
Томск	"Экстрем-2"	CAR-audio, Бытовая тех, Hi-Fi тех.	(3822) 56-23-35, 48-08-80	пр-т Кирова, д.58
Тула	ИП Крылов И.Ю.	CAR-audio, Бытовая тех, Hi-Fi тех.	(4872) 355-399	ул.Н.Руднева д.28
Тюмень	Пульсар	CAR-audio, Бытовая тех, Hi-Fi тех.	(3452) 20-82-65; 28-08-56; 24-55-80	ул.Республики,д.169, ул. Первомайская, д.6
Улан-Удэ	ЮФФА	CAR-audio, Бытовая тех, Hi-Fi тех.	(3012) 41-92-99	ул. Жердева, д.138
Ульяновск	АСЦ "Техно-Сервис"	CAR-audio, Бытовая тех, Hi-Fi тех.	(8422) 45-59-49	ул. Автозаводская, д.36
	"Студия Звука АВТОБЛЮЗ"	CAR-audio, Бытовая тех, Hi-Fi тех	(8422) 53-03-03	Димитровградское шоссе, 1
Уфа	БашТелеРадиоСервис	CAR-audio, Бытовая тех, Hi-Fi тех.	(347) 252-46-97, 252-13-57	пр. Салавата Юлаева, 59; пр. Октября, 25; ул. Гафури, 4;
	"Пилигрим-сервис"	CAR-audio, Бытовая тех, Hi-Fi тех.	(347) 277-12-62	пр. Октября, д. 148
Хабаровск	"Эталон ДВ"	CAR-audio, Бытовая тех, Hi-Fi тех.	(4212) 54-00-44, 25-30-60	ул. Иртышская, д.17
Чebоксары	"ВТИ-Сервис"	CAR-audio, Бытовая тех, Hi-Fi тех.	(8352) 63-73-24	пр-т И.Яковлева, д.4/2
Челябинск	"АС-Сервис"	CAR-audio, Бытовая тех, Hi-Fi тех.	(351) 232-20-01, 772-66-00	ул. Энтузиастов, д.16, ул. Комарова, д. 114
	Найф	CAR-audio, Бытовая тех, Hi-Fi тех.	(351) 260-87-78	ул. Татьянической, д. 13
	Рембыттехника	CAR-audio, Бытовая тех, Hi-Fi тех.	(351) 772-72-05	ул. Производственная, д.86
Черемхово	СЦ "Рембыттехника"	CAR-audio, Бытовая тех, Hi-Fi тех.	(83954) 65-10-90	ул. Белинского, 19
Череповец	"Телемастер"	CAR-audio, Бытовая тех, Hi-Fi тех.	(8202) 23-66-70, 26-50-37	пр. Победы, д.97
Чита	"21 Век-сервис"	CAR-audio, Бытовая тех, Hi-Fi тех.	(3022) 44-09-03	ул. 9 Января 35б, оф.4
Шахты	"Мир звука"	CAR-audio	(8636) 223-000, 222-475	пр-кт Победа Революции 126, м-н Мир Звука
Якутск	ТД Пионер	CAR-audio, Бытовая тех, Hi-Fi тех.	8-914-2257283	ул. Ильменская, д.21
Ярославль	ВИРТ	CAR-audio, Бытовая тех, Hi-Fi тех.	(4852) 58-22-11	ул. Республиканская, 3