

Обращение и очистка

Протирайте сетки динамиков влажной тканью. Не используйте моющие средства или растворители для очистки динамиков.

Технические характеристики и дизайн могут быть изменены без предупреждения вследствие усовершенствований в технологии изготовления.

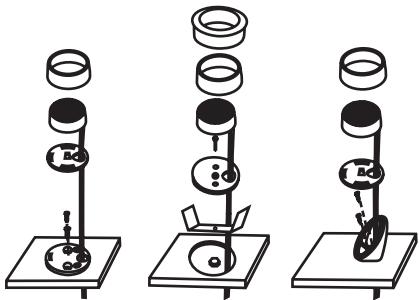
Установка

Все акустические системы SUPRA комплектуются шаблонами для разметки посадочных отверстий.

Установка среднечастотных динамиков производится с использованием прилагаемой сетки, за исключением случаев монтажа в штатные места автомобиля.

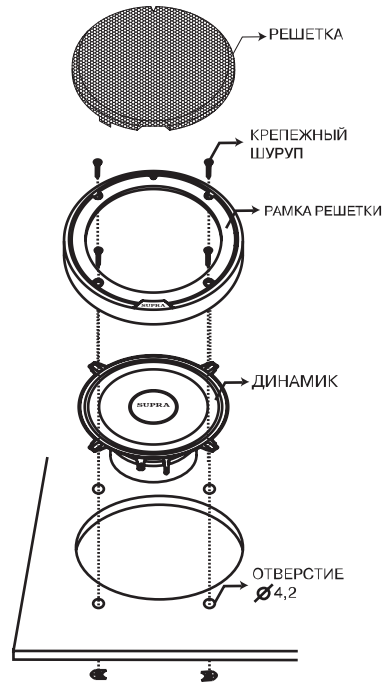
Варианты установки высокочастотного динамика

а) прямая установка, б) установка под углом, в) врезка



1. Выберите подходящее место для установки высокочастотного динамика. Убедитесь, что есть достаточно места для шурупов.
2. Закрепите основание.
3. Соберите высокочастотный динамик (см. рис.), установите его в основание и нажмите на верхнее кольцо до щелчка.

Рис. «Пример установки динамика с использованием прилагаемой сетки»



1. Используя прилагаемые шаблоны, разметьте место установки.
2. Вырежьте отверстие под динамик и просверлите 4 отверстия для крепежных шурупов.
3. Отделите решетку динамика от рамки.
4. Протяните провода к динамику.
5. Установите динамик и рамку решетки в посадочное место. Закрепите их прилагающимися шурупами и клипсами.
6. Установите решетку обратно на рамку.

Динамик SJ710 может быть установлен в отверстие размером 7x10" или в отверстие размером 6x9" с помощью прилагаемого переходного кольца.

Внимание: При установке не допускайте попадания стружки на диффузор динамика. Это может привести к выходу динамика из строя и лишению гарантийных обязательств.

Производитель оставляет за собой право на внесение изменений в конструкцию, дизайн и комплектацию прибора без дополнительного уведомления об этих изменениях.

Акустические системы JAPAN Series

SJ420, SJ520, SJ530, SJ535, SJ550, SJ630, SJ650, SJ693, SJ694, SJ710, SJ730, SJ830

Руководство по эксплуатации

Благодарим Вас за покупку автомобильных акустических систем SUPRA. Перед началом эксплуатации внимательно ознакомьтесь с данным Руководством. Сохраните Руководство для обращения к нему в дальнейшем.

Меры безопасности при установке

Установка автомобильных стерео компонентов требует большого опыта. Хотя данное Руководство объясняет, как установить динамики SUPRA в общих чертах, оно не показывает точный способ установки для конкретного автомобиля. Если у вас не достаточно опыта, не производите установку самостоятельно, обращайтесь в специализированные установочные центры, координаты которых Вы можете узнать в местах продаж продукции SUPRA.

Высокий уровень громкости может помешать нормально ориентироваться на дороге или повредить слух. Максимальный уровень громкости динамиков SUPRA вместе с усилителем высокой мощности может превысить безопасный уровень громкости. Во время движения мы рекомендуем устанавливать низкий уровень громкости. Компания SUPRA не несет ответственность за потерю слуха, повреждения или материальный ущерб, причиненный в результате неправильного использования динамиков.

Советы по установке

- Всегда одевайте защитные очки при работе с любыми инструментами.
- Храните динамики в упаковке. Всегда держите динамик конической поверхностью вверх.
- При установке никогда не надавливайте на динамик.
- Перед началом установки отсоедините все подсоединения. Отсоедините отрицательную клемму от аккумулятора.
- Перед тем, как просверливать отверстия или ввинчивать винты убедитесь в наличии свободного пространства по обе стороны выбранного для установки места.
- В местах, выбранных для установки, обращайте внимание на прохождение топливной, тормозной магистралей, вакуумной линии и электрической проводки. Будьте предельно осторожны при просверливании отверстий в этих местах.
- Перед просверливанием отверстий удалите ненужный материал или винил при помощи специального инструмента.
- Не устанавливайте динамики в местах, где они могут намочнуть.

ТЕХНИЧЕСКИЕ ХАРАКТЕРИСТИКИ И УСТАНОВОЧНЫЕ РАЗМЕРЫ АКУСТИЧЕСКИХ СИСТЕМ SUPRA

Коаксиальные акустические системы серий JAPAN

Наименование	SJ420	SJ520	SJ530	SJ535	SJ630	SJ710	SJ730	SJ830	SJ693	SJ694
Номинальный диаметр, мм	100	130	130	130	160	178x254	180	200	150x230	150x230
Количество полос	2	2	3	3	3	3	3	3	3	4
Сопротивление, Ом	4	4	4	4	4	4	4	4	4	4
Выходная мощность ном./макс., Вт	35/120	40/140	40/140	40/150	60/180	120/350	75/240	100/350	80/280	100/300
Чувствительность, дБ	90	90	90	90	91	93	91	92	92	93
Диапазон частот	80Гц-20кГц	70Гц-20кГц	70Гц-21кГц	70Гц-21кГц	55Гц-20кГц	40Гц-21кГц	45Гц-21кГц	40Гц-21кГц	45Гц-21кГц	45Гц-22кГц
Установочная глубина, мм	43	44	44	44	59	84.5	63	82	85	85
Монтажный диаметр, мм	102	116	116	116	142	170x237.5	146	180	153/225	153/225

Компонентные акустические системы серий JAPAN

Наименование	SJ550	SJ650
Номинальный диаметр, мм	130	160
Количество полос	2	2
Сопротивление, Ом	4	4
Выходная мощность, ном./макс., Вт	50/150	70/200
Чувствительность, дБ	91	92
Диапазон частот	60Гц-21кГц	55Гц-21кГц
Установочная глубина, мм	57,5	63
Монтажный диаметр, мм	122	145

Производитель оставляет за собой право на внесение изменений в конструкцию, дизайн и комплектацию прибора без дополнительного уведомления об этих изменениях.

Производитель: СУПРА ТЕХНОЛОДЖИС ЛИМИТЕД
16/Ф., Винсом Хаус, 73 Виндхэм Стрит, Централ, Гонг Конг (НК), Китай.

Сделано в Китае.



Товар не подлежит обязательной сертификации.

Срок службы изделия: 3 года

Гарантийный срок: 6 месяцев со дня продажи через розничную торговую сеть

Адреса авторизованных сервисных центров приведены на сайте: www.supra.ru

Единая справочная служба: 8-800-100-3331, e-mail: service@deltael.ru