

Prestigio



ROADRUNNER 370GPS

Видеорегистратор
Артикул: PCDVRR370GPS

Руководство пользователя
Версия 1.0

Введение

С компактным видеореги­стратором RoadRunner 370GPS вы всегда будете в курсе происходящего и без проблем сможете рассмотреть номерные знаки автомобиля даже в движении. Также с его помощью можно легко и быстро решать спорные ситуации на дороге.

В настоящем руководстве содержится подробное описание устройства, а также инструкции по его эксплуатации.

Авторские права

Авторское право ©Prestigio. Все права защищены.

Все указанные торговые марки и названия, а также логотипы и другие символы, упомянутые здесь, являются собственностью их соответствующих владельцев.

Компания Prestigio оставляет за собой право вносить изменения в настоящий документ без предварительного уведомления клиентов и не несет ответственности за любые возможные негативные последствия, которые могут возникнуть из-за технических и/или типографских ошибок и/или использования устаревшей версии данного доку­мента.

Любые возможные упоминания названий других компаний, торговых марок и оборудования в данном документе приводятся исключительно в целях разъяснения и описания работы устройств и не нарушают чьих-либо прав на интеллектуальную собственность.

Ответственность и техническая поддержка

Настоящий документ подготовлен в соответствии со всеми необходимыми требованиями и содержит подробную информацию по эксплуатации устройства, являющуюся актуальной на дату его выдачи.

Компания Prestigio оставляет за собой право модифицировать устройство и вносить правки и изменения в данный документ без предварительного уведомления пользователей и не несет ответственности за возможные негативные последствия, возникшие вследствие использования устаревшей версии документа, а также за любые возможные технические и типографские ошибки либо упущения или случайный либо связанный ущерб, который может возникнуть вследствие передачи данного документа или использования устройства.

Компания Prestigio не дает никаких гарантий в отношении приведенного в настоящем документе материала, включая, помимо прочего, товарное состояние и пригодность устройства для конкретного способа применения.

По всем техническим вопросам следует обращаться к местному представителю компании Prestigio либо в отдел техподдержки на сайте www.prestigio.com/use. Наиболее часто возникающие проблемы описаны в Разделе 7 настоящего документа и на веб-сайте www.prestigio.com, где также можно скачать последнюю версию данного руководства.

Сведения о производителе:
«Престижио Плаза Лтд.» (Prestigio)
Кипр, Лимасол 4040, Спиру Киприану 26.
Страна-изготовитель: Китай.
www.prestigio.com

Соответствие стандартам



Устройство имеет сертификат соответствия CE и отвечает требованиям следующих директив Европейского Союза:

- Директива 2014/30/EU об электромагнитной совместимости;
- Директива 2014/35/EU о низковольтном оборудовании.

RoHS

Устройство отвечает требованиям Директивы RoHS 2011/65/EU об ограничении содержания вредных веществ.



Устройство прошло все установленные в технических регламентах Таможенного союза процедуры оценки и соответствует нормам стран Таможенного союза.



Национальный знак соответствия Украины, обозначающий, что устройство отвечает всем требуемым техническим регламентам.



Упаковка продукта полностью или частично сделана из перерабатываемого сырья, а также может использоваться вторично.



Упаковку этого товара рекомендуется выбрасывать в урну.



Символы в виде перечеркнутого мусорного контейнера приводятся в соответствии с Директивой 2012/19/EU об отходах электрического и электронного оборудования (WEEE)* и Директивой 2006/66/EC о батареях и аккумуляторах и отходах батарей и аккумуляторов, и указывают на то, что данное оборудование после завершения срока службы требует отдельного сбора и должно размещаться отдельно от несортированных бытовых отходов.



Согласно правилам, устройство, его батареи и аккумуляторы, а также его электрические и электронные аксессуары по окончании срока службы подлежат отдельной утилизации. Не допускается утилизировать устройство вместе с неотсортированными городскими отходами, поскольку это нанесет вред окружающей среде.

Для утилизации устройство, батареи и аккумуляторы, а также его электрические и электронные аксессуары, необходимо вернуть в пункт продажи или сдать в местный пункт переработки.

Для получения подробных сведений о переработке настоящего устройства следует обратиться в местную службу ликвидации бытовых отходов.

*Отходы электрического и электронного оборудования, или WEEE, означают электрическое или электронное оборудование, бывшее в употреблении, включая все компоненты, узлы, расходные материалы, которые являются частью оборудования на момент его снятия с эксплуатации (в том числе входящие в комплект поставки батарейки / аккумуляторные батареи (при наличии), компоненты, содержащие ртуть и др.).



Сведения о полученных сертификатах указаны в разделе 6 настоящего документа. Копии сертификатов и отчетов можно найти в соответствующем разделе на сайте www.prestigio.com/certificates.

EN	RU	EE	KZ	LT
LV	RO	SI	UA	

Правила безопасного использования

Перед началом эксплуатации устройства необходимо внимательно прочитать информацию, содержащуюся в данном разделе документа.

ВНИМАНИЕ! Предупреждения, меры предосторожности и инструкции, содержащиеся в данном документе, не могут содержать все возможные и опасные ситуации. Следует руководствоваться здравым смыслом при использовании устройства.

1. Размещайте устройство в салоне так, чтобы не ограничивать обзор водителю и не препятствовать срабатыванию подушек безопасности.
2. Не перекрывайте зону обзора камеры посторонними предметами.
3. Убедитесь в надежности крепления устройства. Оно не должно перемещаться во время движения.
4. Не извлекайте карту памяти при включенном питании устройства. Это может привести к повреждению карты.
5. Не используйте карту памяти видеорегистратора с другими устройствами. Файлы видеозаписи в этом случае не могут быть сохранены.
6. Не вставляйте в разъем для карты памяти посторонние предметы. Это может привести к повреждению устройства.
7. Не производите никаких действий с устройством во время движения транспортного средства. Предварительно остановите его в безопасном месте.
8. Не отсоединяйте салонную камеру во время режима записи видеорегистратора.
9. Порт Micro-USB видеорегистратора предназначен исключительно для зарядки устройства.
10. Для зарядки устройства от прикуривателя автомобиля использовать только оригинальное автомобильное зарядное устройство, входящее в комплект поставки. Производитель не несет ответственности за любые последствия, будь то прямые либо косвенные, возникающие вследствие использования автомобильного зарядного устройства не по назначению либо для подачи питания или перезарядки устройства, не входящего в настоящий комплект поставки.
11. Не применяйте силу при подключении к разъемам внешних устройств. Это может привести к повреждению контактов.
12. Чтобы избежать пожара или поражения электрическим током, не подвергайте устройство воздействию дождя или влаги.
13. При обнаружении признаков дыма немедленно отключите питание устройства.
14. Не подвергайте устройство воздействию огня.
15. Не подвергайте устройство резкому перепаду температур ввиду возможного образования конденсата.
16. Не допускайте контакта устройства с источниками сильного электромагнитного излучения.
17. Не используйте устройство в местах, запрещенных для эксплуатации электронных приборов.
18. Соблюдайте в чистоте объектив камеры. Для очистки используйте мягкую ткань; не применяйте воду или агрессивные жидкости.
19. Не касайтесь поверхности экрана острыми предметами.
20. Не оказывайте на дисплей сильного давления и не размещайте на нем какие-либо

предметы.

21. Оберегайте устройство от чрезмерных механических воздействий и ударов. Это может привести к его повреждению или некорректной работе.
22. В случае обнаружения любых неисправностей необходимо прекратить использование прибора и обратиться в специализированный сервисный центр Prestigio. Не пытайтесь ремонтировать устройство самостоятельно.

Содержание

Введение	2
Авторские права	2
Ответственность и техническая поддержка	3
Соответствие стандартам	4
Правила безопасного использования	6
1 Общее описание и характеристики	9
1.1 Назначение устройства	9
1.2 Технические характеристики	12
1.3 Комплект поставки	14
1.4 Упаковка и маркировка	14
2 Инструкция по эксплуатации устройства	16
2.1 Зарядка аккумулятора	16
2.2 Установка устройства	16
2.3 Установка карты памяти	17
2.4 Начало работы видеорежистратора	18
2.5 Настройка видеорежистратора	18
2.6 GPS-модуль	20
2.7 Запись видео	23
2.8 Управление файлами	23
2.9 Режим фотоаппарата	23
2.10 Создание скриншота	24
2.11 Воспроизведение файлов на ПК	24
3 Рекомендации по уходу	25
4 Гарантийные обязательства и порядок гарантийного обслуживания	26
5 Правила хранения, транспортировки и утилизации	29
6 Прочая информация	30
7 Поиск и устранение неисправностей	32
8 Глоссарий	34

Рисунки и таблицы

Рисунок 1 – Внешний вид	10
Рисунок 2 – Компоненты и элементы управления	10
Таблица 1 – Функции и назначение кнопок	11
Таблица 2 – Состояние световых индикаторов	12
Таблица 3 – Основные технические характеристики	12
Таблица 4 – Типичные ошибки и способы их устранения	32

1 Общее описание и характеристики

1.1 Назначение устройства

Видеореги­стратор RoadRunner 370GPS предназначен для видеофиксации дорожной ситуации, а встроенный GPS модуль позволяет ему не только сохранять видео о происходящем на дороге, но и фиксировать вашу геопозицию. Благодаря встроенной базе данных камер видеофиксаций, видеореги­стратор вовремя предупредит о камерах, радар­ах и других устройствах контроля на дороге.

Основные преимущества видеореги­стратора RoadRunner 370GPS:

- **База данных камер видеофиксации**

Система автоматического голосового оповещения регулярными бесплатными обновлениями, GPS-трекер, FullHD-камера с режимом ночной съемки и дисплей с IPS-матрицей для полного контроля за дорогой.

- **Защита от штрафов с голосовым предупреждением**

Система предупреждает о наличии камер за 700 метров на IPS-дисплее и через голосовое оповещение.

- **Full HD съемка и днем и ночью**

Благодаря режиму ночной съемки, компактный видеореги­стратор записывает видео высокого качества в формате FullHD (1920x1080) со скоростью 30 кадров в секунду в любое время суток.

- **Четкая картинка**

Благодаря IPS-матрице, видео получается четкое, детализированное, с улучшенной цветопередачей.

- **Угол обзора 140°**

Видеореги­стратор с углом обзора 140° охватывает до 5 полос дорожного движения, чтобы воспроизвести происходящее на дороге в точности до малейших деталей.

- **G-сенсор для фиксации ДТП**

При срабатывании датчика удара (G-сенсор), видео момента ДТП автоматически сохранится в отдельную папку и будет защищено от перезаписи.



Рисунок 1 – Внешний вид

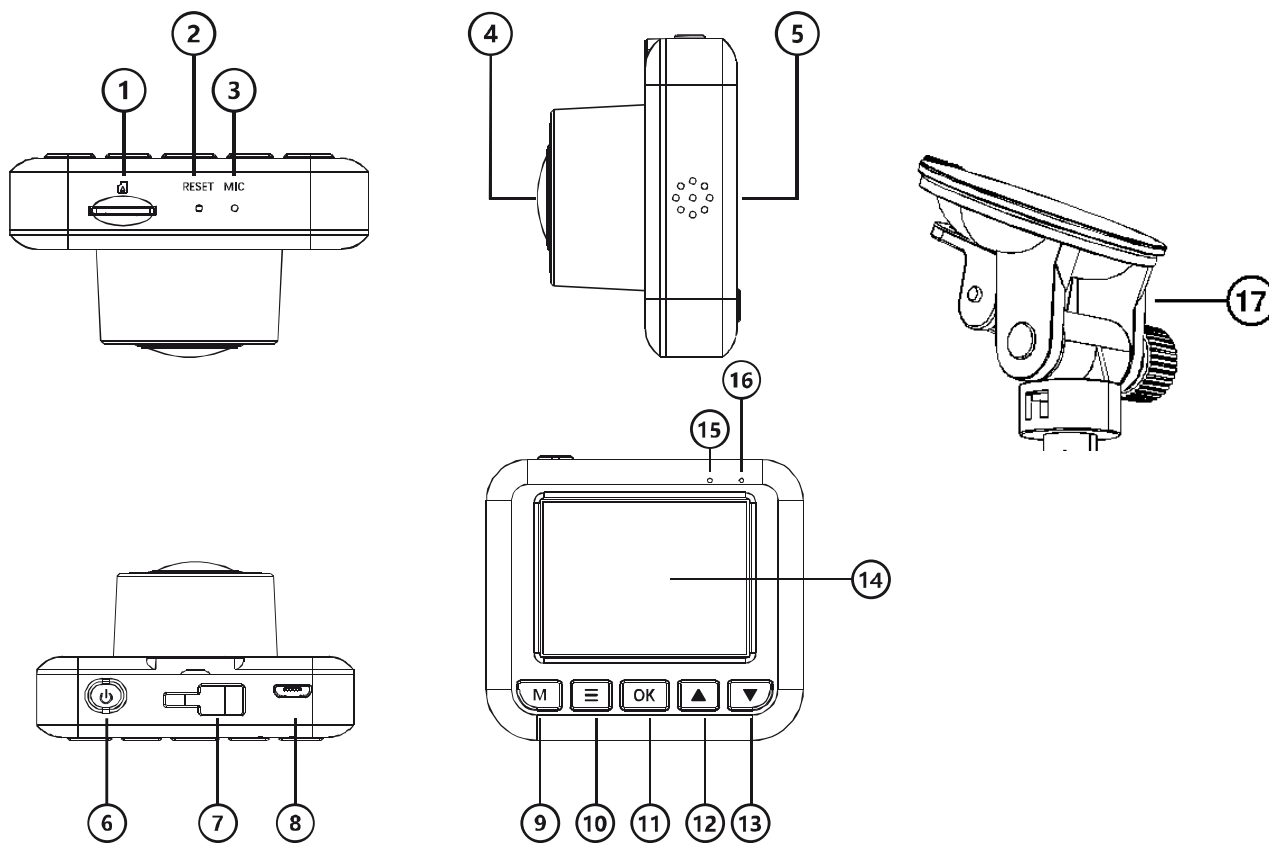


Рисунок 2 – Компоненты и элементы управления

Компоненты и элементы управления

1. Слот для карты micro-SD
2. Кнопка перезагрузки [RESET]
3. Микрофон [MIC]
4. Объектив
5. Динамик
6. Кнопка питания
7. Разъем для крепления держателя
8. Разъем micro-USB для подключения питания
9. Кнопка переключения режимов [M]
10. Кнопка главного меню [≡]
11. Кнопка выбора/подтверждения/паузы/воспроизведения видеозаписи/фотографии [OK]
12. Кнопка перемещения вверх [▲]
13. Кнопка перемещения вниз [▼]
14. ЖК-дисплей
15. LED-индикатор состояния устройства
16. LED-индикатор режима зарядки
17. Держатель с присоской

Функции и назначение кнопок

Таблица 1 – Функции и назначение кнопок

Название	Функции и назначение
Кнопка перезагрузки [RESET]	Перезагрузка устройства
Кнопка питания	Включение/выключение устройства
Кнопка переключения режимов [M]	Изменение режима работы устройства. Для перехода между вкладками меню. В режиме записи нажмите, чтобы защитить записываемый файл от перезаписи
Кнопка главного меню [≡]	В режиме ожидания нажмите, чтобы попасть в меню настроек. В режиме ожидания нажмите, чтобы возвратиться к предыдущему меню
Кнопка выбора/подтверждения/паузы/воспроизведения видеозаписи/фотографии [OK]	Выбор/подтверждение настроек или пунктов меню. Пауза/воспроизведение в режиме видеозаписи. Пауза/воспроизведение при просмотре видеозаписи. Активация изменений, внесение и подтверждение новых настроек. Просмотр выбранного файла. В режиме ожидания нажмите, чтобы сделать фотографию

	Во время видеозаписи зажмите кнопку в течении 1 с, чтобы сделать скриншот
Кнопка перемещения вверх [▲]	Навигация в меню. Перемещение между файлами в режиме просмотра.
Кнопка перемещения вниз [▼]	Навигация в меню. Перемещение между файлами в режиме просмотра

Таблица 2 – Состояние световых индикаторов

Индикатор	Состояние	Описание
Красный	Горит постоянно	Видеореги­стратор заряжается
Зеленый	Горит постоянно	Видеореги­стратор полностью заряжен
Голубой	Горит постоянно	Идет запись видеофайла
Голубой	Горит постоянно без мерцаний	Подключено питание

1.2 Технические характеристики

Таблица 3 – Основные технические характеристики

Параметр	Значение
Общие данные	
Артикул	PCDVRR370GPS
Процессор	A1T8336N
Цвет	Черный
Материал корпуса	ABS-пластик
Разъем	micro-USB
Размер экрана	2"/5,1 см
Технология ЖК-дисплея	IPS
Основные характеристики	
Сенсор	GC2053
Разрешение сенсора	2 Мп
Размер оптического сенсора	1/2,7"
Тип матрицы	CMOS
Угол обзора	140°
Параметры съемки	
Максимальное разрешение видеозаписи	FHD 1080p
Максимальная частота кадров	30 кадр/с
Максимальное разрешение фотографии	2 Мп
Режим записи	Циклический

Параметр	Значение
Общие данные	
Видеокодек	H.264
Формат цифровой видеозаписи	MOV
Функции	
G-сенсор	Да
GPS-трекер	Да
Датчик движения	Да
Циклическая запись	Да
Параметр	
Значение	
Общие данные	
Режим ночной съемки	Да
Электронная стабилизация изображения	Нет
Инфракрасная подсветка	Нет
Цифровой зум	Нет
Встроенный динамик	Да
Встроенный микрофон	Да
Память	
Тип памяти	Flash
Максимальный объем карты памяти	32 Мб
Поддержка карт памяти	Карта micro-SD (SDHC/SDXC) от 8 до 32 Гб (класс 10 или выше)
Питание	
Прикуриватель автомобиля (вход: DC 12–24 В, выход DC 5 В/1 А)	
Резервное питание	
Аккумулятор	
Тип аккумулятора	Встроенный литий-ионный
Емкость аккумулятора	120 мА·ч
Время полной зарядки	1–2 ч
Время полной разрядки	10 мин
Размеры и вес	
Размеры (Д×Ш×В)	63,4 мм × 56,9 мм × 36 мм
Вес	63 г
Прочая информация	
Рабочая температура	от –10 °С до +45 °С
Рабочая влажность	от 15 до 65 % относительной влажности
Температура хранения	от –10 °С до +50 °С
Влажность при хранении	до 85 % относительной влажности
Гарантийный срок	1 год
Срок службы	2 года
Декларации	CE, EAC

1.3 Комплект поставки

Комплект поставки видеорегистратора RoadRunner 370GPS:

1.	Видеорегистратор PCDVRR370GPS со встроенным GPS-модулем	1 шт.
2.	Держатель на присоске	1 шт.
3.	Автомобильное зарядное устройство с кабелем micro-USB (длина кабеля 3,6 м)	1 шт.
4.	Краткое руководство пользователя	1 шт.
5.	Гарантийный талон	1 шт.

1.4 Упаковка и маркировка

Видеорегистратор RoadRunner 370GPS поставляется в индивидуальной картонной упаковке размером 165,5 мм × 142,5 мм × 53 мм (Д×Ш×В), содержащей полное название и маркировку, перечень входящих комплектующих и основные технические характеристики, а также сведения о производителе.

Вес картонной упаковки:

- вес нетто: 81 г;
- вес брутто: 307 г.

2 Инструкция по эксплуатации устройства

Перед началом использования устройства изучите информацию в разделе «Правила безопасного использования».

2.1 Зарядка аккумулятора

Перед первым использованием видеорегистратора полностью зарядите аккумулятор. Полная зарядка аккумулятора занимает не менее 1,5 часов от автомобильного источника питания или не менее 3 часов от USB-порта вашего персонального компьютера (ноутбука).

- Используйте прикуриватель автомобиля: зарядка начнется автоматически после включения зажигания.
- Используйте кабель micro-USB (не входит в комплект поставки): подключите устройство к адаптеру питания (не входит в комплект поставки) или к USB-порту компьютера/ноутбука с выходным напряжением 5 В, силой тока не ниже 500 мА.

Во время зарядки видеорегистратора LED-индикатор режима зарядки будет светиться красным цветом. После полной зарядки устройства LED-индикатор начнет светиться зеленым цветом.

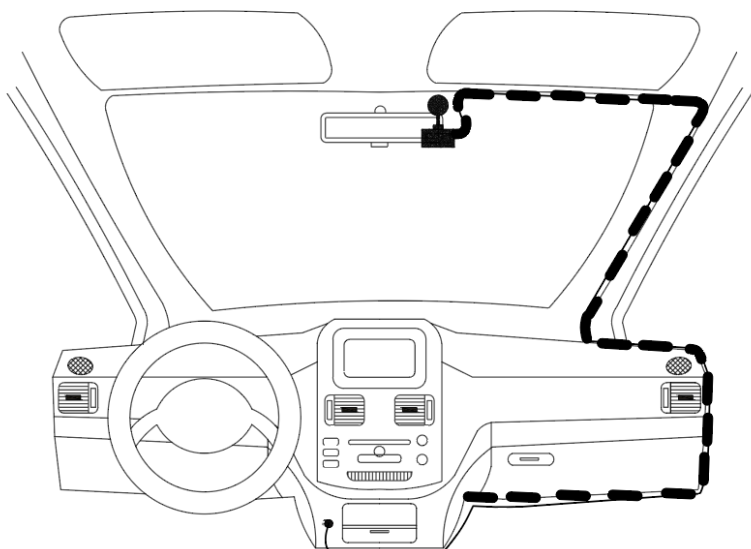
ВНИМАНИЕ!

- Встроенный аккумулятор предназначен для завершения последней видеозаписи при отключении внешнего питания.
- Если устройство не используется в течение длительного времени, необходимо производить полную зарядку аккумулятора один раз в две недели.

2.2 Установка устройства

Установка устройства при помощи держателя на присоске

1. Следуйте указательным стрелкам на корпусе устройства, чтобы установить держатель на присоске и закрепить устройство. Подведите низ кронштейна к ответной части на корпусе видеорегистратора. Далее поворачивайте кронштейн до срабатывания запорного механизма (прозвучит щелчок).
2. Выберите место на лобовом стекле для установки устройства. Оптимальным считается середина лобового стекла, рядом с зеркалом заднего вида.
3. Обезжирьте стекло, удалите защитную пленку с присоски держателя.
4. Плотно прижмите крепление к стеклу и опустите защелку.
5. Проложите кабель по потолку и передней стойке автомобиля, чтобы он не мешал обзору водителя.
6. Удостоверьтесь, что проложенный кабель не мешает раскрытию подушек безопасности и работе других систем.
7. Выберите угол наклона устройства для получения оптимального изображения с камеры видеорегистратора.

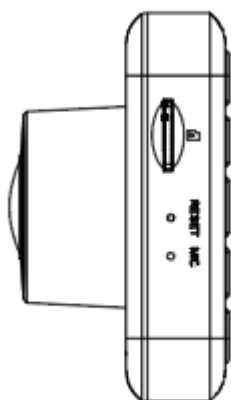


ПРИМЕЧАНИЕ.

- Устройство не сможет обеспечить требуемое качество изображения при его размещении на лобовом стекле с чрезмерно плотной тонировкой.
- Перепады температуры и влажности могут вызвать отсоединение присоски держателя от стекла.

2.3 Установка карты памяти

Чтобы воспользоваться функциями видеосъемки, необходимо установить карту памяти (не входит в комплект поставки). Убедитесь в правильном расположении карты памяти (см. маркировку на корпусе устройства) и вставьте карту в слот до характерного щелчка.



Устройство автоматически распознает карту в качестве устройства для хранения информации – все данные будут сохраняться на карте памяти.

Используйте карту памяти micro-SD со скоростью чтения/записи не ниже 10 Мб/с и объемом от 8 до 32 Гб.

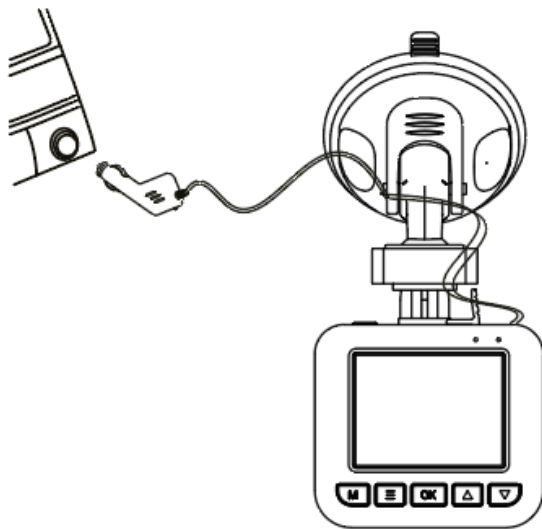
Для извлечения карты сначала нажмите на нее, а затем достаньте.

ВАЖНО!

- Устройство не может записывать видеоматериалы или фотографии без карты памяти.
- Карта памяти должна устанавливаться только при отключенном напряжении питания. При использовании устройства в первый раз отформатируйте карту памяти в FAT32 (как это сделать, читайте в открытых источниках).
- Используйте только проверенные и рекомендуемые карты памяти. В противном случае производитель не гарантирует корректную работу устройства.

2.4 Начало работы видеорегистратора

1. Подключите автомобильное зарядное устройство с кабелем micro-USB (входит в комплект поставки) к разъему питания micro-USB видеорегистратора.
2. Подключите зарядное устройство к автомобильному источнику питания (гнездо прикуривателя автомобиля).



3. После подключения к автомобильному источнику питания видеорегистратор автоматически включится и начнет видеозапись.
4. Для остановки видеозаписи нажмите кнопку [OK].
5. Для выключения устройства нажмите кнопку питания.

2.5 Настройка видеорегистратора

Настройте устройство в соответствии с вашими требованиями перед видеосъемкой.

Чтобы перейти в меню настроек необходимо остановить запись (запись начинается автоматически при подключении питания), нажав кнопку [OK], затем нажать кнопку [≡]. При помощи кнопок [▲]/[▼] осуществляется навигация в меню. Активация изменений, внесение и подтверждение новых настроек происходит при помощи кнопки [OK]. Для того чтобы продолжить запись, необходимо нажать кнопку [≡] два раза и нажать кнопку [OK].

Доступны следующие настройки видеорегистратора**Разрешение**

Позволяет выбрать разрешение/качество записываемого видеофайла. Доступные опции: FHD/HD.

Циклическая запись

Позволяет установить длительность каждой видеозаписи. При заполнении карты micro-SD старые, незащищенные записи будут заменяться новыми файлами. Доступны следующие значения: 1/3/5 мин. или выключено.

Датчик движения

Позволяет устройству автоматически начинать запись, когда в кадре происходит движение, и останавливать ее, когда движение прекращается. Доступные опции: включить/выключить.

Аудиозапись

Позволяет включать или выключать запись звука одновременно с записью видео. Доступные опции: включить/выключить.

Отметки на видеозаписи

Позволяют отображать дату, время, бренд, название, модель и государственный номер автомобиля на видеозаписи. Доступные опции: включить/выключить.

Дата и время

Позволяет установить правильную дату и время в системе устройства, чтобы они корректно отображались на ваших видеозаписях и фотографиях. Доступные опции: ДД/ММ/ГГ, ГГ/ММ/ДД, ММ/ДД/ГГ.

Автоматическое выключение

Позволяет установить время, через которое устройство автоматически выключится после остановки записи. В зависимости от выбранных настроек устройство будет автоматически выключаться через 1/3/5 мин.

Отключение экрана

Позволяет установить время, через которое экран будет автоматически отключен при отсутствии каких-либо действий. В зависимости от выбранных настроек доступно автоматическое отключение экрана через 30/60/120 с. Нажмите на любую кнопку, чтобы включить экран.

Звуковой сигнал

Позволяет включать/выключать звук во время нажатия кнопок.

Громкость

Позволяет установить уровень громкости воспроизводимых звуков на устройстве. Доступны следующие опции: низкая/средняя/высокая.

Выбор языка

Позволяет выбрать язык интерфейса устройства. Для выбора доступны следующие языки: EN, RU, BG, BY, EE, HU, KZ, LT, LV, RO, SI, UA.

Частота обновления

Позволяет выбрать необходимую частоту обновления экрана. Доступные опции: 50/60 Гц.

Задержка выключения

Позволяет задерживать выключение устройства, для того чтобы сохранить видеозапись после парковки и выключения двигателя транспортного средства, а также для корректного сохранения файла. Доступны следующие опции: 10/15/60 с.

Настройки G-сенсора

Позволяют выбрать уровень чувствительности G-сенсора. Чем меньше значение, тем выше чувствительность. Благодаря G-сенсору запись видеофайла автоматически защищается в случае столкновения, тряски или экстренного торможения. Доступны следующие значения: высокий/средний/низкий уровень.

Режим парковки

Позволяет включить или выключить функцию контроля парковки. Функция контроля парковки активируется G-сенсором. Когда G-сенсор выключен, парковочный монитор и процессор не будут работать. Когда он включен, устройство будет переключено в режим парковочного монитора после выключения.

Экспозиция

Позволяет настроить экспокоррекцию в зависимости от освещения. Доступны следующие значения: -3, -2, -1, 0, 1, 2, 3. В случае записи при тусклом освещении используйте более высокое значение экспозиции.

Форматирование

Позволяет удалить все файлы на карте памяти.

ВНИМАНИЕ! Перед форматированием убедитесь, что все важные файлы перенесены на другой носитель. После форматирования восстановить их будет невозможно.

Сброс настроек

Позволяет установить начальные настройки системы. Все заданные пользователем значения будут восстановлены по умолчанию.

Версия ПО

Показывает версию ПО устройства.

Номерной знак

Позволяет внести в память устройства номерной знак вашего транспортного средства.

2.6 GPS-модуль

GPS-соединение устанавливается автоматически после включения устройства. В зависимости от обстановки и местоположения, установка стабильного соединения со спутниками может занять некоторое время. В автомобилях с металлизированным покрытием лобового стекла могут возникнуть проблемы в работе GPS-модуля и его дезориентация.

ПРИМЕЧАНИЕ. Не забудьте установить значение часового пояса перед началом движения. После того, как видеорегистратор установит надежную связь со спутником, значение даты и времени будет скорректировано с учетом выбранного часового пояса.

GPS модуль выполняет следующие функции:**• Предупреждения о камерах**

В память видеорегистратора с GPS-модулем загружается информация о камерах на дорогах, об их координатах и типах. В процессе движения водителю транспортного средства приходят визуальные и звуковые уведомления о приближении таких точек контроля.



- **Выставление правильной даты и времени**

Информация о времени не только удобна для водителя, но и может зафиксировать момент дорожно-транспортного происшествия. Настраиваемая вручную дата и время могут сбиться при отключении аккумулятора или аварийной съёмке, а данные GPS помогут точно определить время аварии.

- **Данные о скорости движения**

Если видеорегистратор работает без GPS-модуля, он не поможет обозначить точную текущую скорость на видеоролике. Этот параметр для владельцев транспортных средств бывает главным при подборе устройства, потому что присутствие на видеоролике штампа со скоростью помогает доказать невиновность.



- **Текущие координаты**

Автомобильный видеорегистратор, оснащенный GPS-модулем, записывает видео с привязкой к конкретным географическим точкам на карте. Это может пригодиться, чтобы узнать координаты места на видео или же, наоборот, быстро отыскать нужный фрагмент видео по точке на карте.



Виды камер контроля, определяемые по GPS

Текст уведомления на экране устройства	Обозначение	Описание
Автобусная полоса		Контроль движения по полосе общественного транспорта
Контроль скорости		Контроль только мгновенной скорости
Светофор		Камера контроля светофора
Муляж камеры		Муляж радарного комплекса. Со временем муляжи меняют на радары, соблюдайте скоростной режим!
Контроль разметки		Контроль нарушения разметки
Контроль обочины		Контроль движения по обочине

Вы можете включать/отключать тип камеры со звуковым уведомлением оповещения, а также настраивать дистанцию оповещения вручную. Уведомления о камерах происходит два раза – первый раз при первичном обнаружении (в зависимости от выставленных настроек за 400 м, 500 м, 600 м, 700 м), второй раз – за 250 м до камеры.

Особенности функции:

- В случае если расстояние между параллельно расположенными дорогами менее 50 м, то устройство может выдавать ложные срабатывания.
- Если Вы двигаетесь в прямом направлении, а камера установлена на повороте, устройство может выдавать ложные срабатывания.
- Если расстояние до места расположения камеры при изменении направления движения менее 100 м, оповещение может отсутствовать.
- Если камера установлена в районе многоуровневой развязки, устройство может выдавать ложные срабатывания.
- Если камера установлена при выезде из длинного туннеля, оповещение может отсутствовать из-за плохого приема GPS-сигнала.
- Если оборудование камеры было демонтировано, а база данных не была обновлена, то произойдет ошибочное оповещение.

2.7 Запись видео

Автоматическая видеозапись

Подключите прибор к автомобильному зарядному устройству. При запуске двигателя автомобиля устройство автоматически включится и начнет циклическую видеозапись.

При выключении двигателя видеорегистратор сохранит последний записанный файл и прекратит работу. Благодаря встроенному аккумулятору автоматическое выключение, в зависимости от настроек, доступно через 10/15/60 с.

Запись видеофайла в ручном режиме

В режиме записи нажмите кнопку [OK] для того, чтобы остановить/продолжить запись.

Запись защищенного видеофайла

Чтобы защитить текущий записываемый файл от перезаписи, нажмите кнопку [M].

2.8 Управление файлами

Режим просмотра файлов

Чтобы выбрать режим просмотра файлов, необходимо остановить запись, нажав кнопку [OK], затем нажать кнопку [M]. При помощи кнопок [▲]/[▼] можно перемещаться между файлами. Нажмите [OK], чтобы начать просмотр выбранного файла. Нажмите кнопку [M], чтобы выйти из режима просмотра.

Удаление файлов

В режиме воспроизведения нажмите кнопку главного меню [≡], затем войдите в меню удаления файлов. Нажмите [▲]/[▼], чтобы удалить текущий файл или все файлы.

Блокировка/разблокировка файлов

В режиме воспроизведения нажмите кнопку главного меню [≡], затем войдите в меню блокировки/разблокировки файлов. Нажмите [▲]/[▼], чтобы заблокировать или разблокировать текущий файл.

2.9 Режим фотоаппарата

Остановите запись, нажав кнопку [OK]. Затем нажмите кнопку [M] для перехода в режим фотоаппарата и снова нажмите кнопку [OK] для того, чтобы сделать фотографию.

2.10 Создание скриншота

Для того чтобы сделать скриншот, необходимо во время видеозаписи однократно нажать кнопку [▲].

2.11 Воспроизведение файлов на ПК

1. Чтобы просмотреть или скопировать сохраненную видеозапись или фотографию на ПК, подсоедините видеорегистратор к ПК с помощью USB-кабеля с функцией передачи данных через порт micro-USB видеорегистратора.
2. После подключения к ПК нажмите кнопку питания видеорегистратора.
3. Если началась видеозапись – остановите ее, нажав [OK].
4. Память видеорегистратора определится как внешний жесткий диск.
5. Используйте компьютер для управления файлами.
6. Для завершения работы отключите USB-кабель.

3 Рекомендации по уходу

Видеорегистратор RoadRunner 370GPS не требует специального технического обслуживания в ходе эксплуатации. Тем не менее с целью поддержания надлежащего состояния и стабильной работы устройства рекомендуется выполнять следующие действия:

- Соблюдать правила безопасного использования устройства.
- Периодически очищать устройство от загрязнений и пыли сухой мягкой тканью. Перед чисткой устройство необходимо выключить.
- Регулярно очищать объектив видеорегистратора.
- Осуществлять ремонт устройства только в сервисных центрах.

В случае гарантийного ремонта или замены необходимо обратиться к продавцу с чеком и приобретенным устройством.

Для получения более подробной информации по замене и ремонту устройства следует обращаться к местному представителю компании либо в службу техподдержки через веб-сайт www.prestigio.com.

4 Гарантийные обязательства и порядок гарантийного обслуживания

Срок службы устройства – 2 (два) года. Гарантия производителя составляет 1 (один) год с момента продажи товара в розничной сети.

Законодательством вашей страны в области реализации потребительских товаров вам могут быть предоставлены иные права. Данная ограниченная гарантия не влияет на такие права.

Гарантийный талон дает право на сервисное обслуживание только при соответствии следующим условиям: все поля талона должны быть заполнены четким почерком, печать продавца должна быть в наличии и соответствовать указанным в талоне реквизитам продавца.

Гарантийный талон считается действительным только в случае его правильного и полного заполнения компанией-продавцом. При покупке устройства следует проверять, чтобы его серийный номер и модель соответствовали сведениям, указанным в гарантийном талоне.

Если гарантийный талон заполнен не полностью либо неразборчиво, он признается недействительным. В данном случае рекомендуется обратиться к продавцу для получения правильно заполненного гарантийного талона. Также допускается предоставлять товарный и кассовый чеки либо иные документы, подтверждающие факт и дату продажи устройства. За дату продажи принимается дата, указанная на товарном/кассовом чеке либо ином соответствующем документе. Если дату продажи установить невозможно, гарантийный срок исчисляется со дня производства устройства.

Производитель гарантирует отсутствие дефектов всех материалов, комплектующих и сборки продукции торговой марки Prestigio при условии нормальной эксплуатации в течение гарантийного срока. Ограниченная гарантия распространяется только на первого покупателя продукции Prestigio и не может быть передана последующему покупателю.

Для гарантийной замены устройство должно быть возвращено компании-продавцу вместе с чеком. Гарантийные обязательства на продукцию торговой марки Prestigio предоставляются только в стране ее приобретения.

ПОРЯДОК ГАРАНТИЙНОГО ОБСЛУЖИВАНИЯ

В случае обнаружения предполагаемого недостатка или дефекта устройства покупателю необходимо до истечения гарантийного срока обратиться в авторизованный сервисный центр и предоставить следующее:

1. Устройство с предполагаемым недостатком или дефектом.
2. Гарантийный талон, оформленный в соответствии с требованиями действующего законодательства, либо оригинал документа, подтверждающего покупку, с четким указанием наименования и адреса компании-продавца, а также даты и места покупки.

ОГРАНИЧЕНИЕ ОТВЕТСТВЕННОСТИ

Продукция торговой марки Prestigio НЕ ПОДЛЕЖИТ бесплатному гарантийному обслуживанию при выявлении следующих повреждений или дефектов:

- повреждения, вызванные действием непреодолимой силы, несчастными случаями, небрежностью, умышленными или неосторожными действиями (бездействием) покупателя или третьих лиц;
- повреждения, вызванные воздействием других предметов, включая, помимо прочего, воздействие влаги, сырости, экстремальных температур или условий окружающей среды (либо в случае их резкого изменения), коррозии, окисления, попадания пищи или жидкости и воздействие химикатов, животных, насекомых и продуктов их жизнедеятельности;
- если устройство (принадлежности, комплектующие) было вскрыто (нарушена целостность пломб), изменено или отремонтировано иным лицом, помимо авторизованного сервисного центра, либо с использованием несанкционированных запасных частей;
- дефекты или урон, нанесенные неправильной эксплуатацией устройства, использованием не по назначению, включая использование, противоречащее руководствам по эксплуатации;
- дефекты, вызванные естественным износом товара, включая сумки, корпуса, наборы батарей или руководства по эксплуатации;
- если серийный номер (заводские наклейки), дата производства или наименование модели на корпусе устройства были каким-либо образом удалены, стерты, повреждены, изменены или неразборчивы;
- в случае нарушения правил и условий эксплуатации, а также установки устройства, изложенных в руководстве по эксплуатации;
- трещины и царапины, а также другие дефекты, полученные в результате транспортировки, эксплуатации покупателем или небрежным обращением с его стороны;
- механические повреждения, возникшие после передачи устройства пользователю, включая повреждения, причиненные острыми предметами, сгибанием, сжатием, падением и т. д.;
- повреждения, вызванные несоответствием стандартам параметров питающих, телекоммуникационных, кабельных сетей и аналогичных внешних факторов.

НАСТОЯЩАЯ ОГРАНИЧЕННАЯ ГАРАНТИЯ ЯВЛЯЕТСЯ ИСКЛЮЧИТЕЛЬНОЙ И ЕДИНСТВЕННОЙ ПРЕДОСТАВЛЯЕМОЙ ГАРАНТИЕЙ, ЗАМЕНЯЮЩЕЙ ЛЮБЫЕ ДРУГИЕ ЯВНЫЕ И ПОДРАЗУМЕВАЕМЫЕ ГАРАНТИИ. ПРОИЗВОДИТЕЛЬ НЕ ПРЕДОСТАВЛЯЕТ НИКАКИХ ГАРАНТИЙ, БУДЬ ТО ЯВНЫХ ИЛИ КОСВЕННЫХ, ВЫХОДЯЩИХ ЗА ПРЕДЕЛЫ СОДЕРЖАЩЕГОСЯ В ДАННОМ ДОКУМЕНТЕ ОПИСАНИЯ, ВКЛЮЧАЯ КОСВЕННУЮ ГАРАНТИЮ ТОВАРНОЙ ПРИГОДНОСТИ И СООТВЕТСТВИЯ ОПРЕДЕЛЕННОМУ НАЗНАЧЕНИЮ. НА УСМОТРЕНИЕ ПОКУПАТЕЛЯ ОСТАЕТСЯ ИСПОЛЬЗОВАНИЕ НЕИСПРАВНОГО, ДЕФЕКТНОГО И НЕДОПУСТИМОГО К ПРИМЕНЕНИЮ УСТРОЙСТВА. ПРОИЗВОДИТЕЛЬ НЕ НЕСЕТ ОТВЕТСТВЕННОСТИ ЗА УЩЕРБ, ПРИЧИНЕННЫЙ ДРУГОЙ СОБСТВЕННОСТИ ПО ПРИЧИНЕ ЛЮБЫХ ДЕФЕКТОВ УСТРОЙСТВА, УТРАТУ УСТРОЙСТВОМ ПОЛЕЗНОСТИ, ПОТЕРЮ ВРЕМЕНИ,

А ТАКЖЕ ЗА КАКОЙ-ЛИБО ОСОБЫЙ, СЛУЧАЙНЫЙ, ОПОСРЕДОВАННЫЙ ИЛИ КОСВЕННЫЙ УЩЕРБ, ШТРАФНЫЕ УБЫТКИ ИЛИ ПОТЕРИ, ВКЛЮЧАЯ, ПОМИМО ПРОЧЕГО, КОММЕРЧЕСКИЙ УЩЕРБ, ПОТЕРЮ ПРИБЫЛИ, УПУЩЕННУЮ ВЫГОДУ, УТРАТУ КОНФИДЕНЦИАЛЬНОЙ ИЛИ ИНОЙ ИНФОРМАЦИИ, УБЫТКИ, ВЫЗВАННЫЕ ПЕРЕРЫВАМИ В КОММЕРЧЕСКОЙ ИЛИ ПРОИЗВОДСТВЕННОЙ ДЕЯТЕЛЬНОСТИ ПО ПРИЧИНЕ ТОГО, ЧТО УСТРОЙСТВО БЫЛО ПРИЗНАНО НЕИСПРАВНЫМ, С ДЕФЕКТАМИ И НЕДОПУСТИМЫМ К ПРИМЕНЕНИЮ.

ПРИМЕЧАНИЕ. Производитель не выпускает оборудование для сферы «жизненно важных задач». Под устройствами для «жизненно важных задач» подразумеваются системы жизнеобеспечения, медицинское оборудование, медицинские устройства, связанные с имплантацией, коммерческие перевозки, ядерное оборудование или системы и любые другие области применения, где отказ оборудования может нанести вред здоровью человека либо привести к его смерти, а также к повреждению имущества.

5 Правила хранения, транспортировки и утилизации

Транспортировка изделия возможна любыми видами транспорта на любые расстояния. Во время транспортировки устройство и аксессуары должны находиться в заводской упаковке. Аналогичные требования действующих нормативных документов применяются к условиям хранения устройства на складе поставщика.

В соответствии с правилами обращения с отходами электрического и электронного оборудования (WEEE)* все электрические и электронные изделия по окончании срока службы подлежат отдельному сбору и не могут быть утилизированы вместе с несортированными бытовыми отходами.

Детали пришедших в негодность устройств должны быть отделены и отсортированы по типу материала. Правильный сбор, переработка и утилизация данных устройств помогут избежать потенциального воздействия на окружающую среду и здоровье человека вредных веществ, содержащихся в их составе.

Для утилизации устройство необходимо передавать в местный пункт переработки. Утилизация производится согласно действующему законодательству и предписаниям соответствующей страны.

Для получения подробных сведений о переработке настоящего устройства следует обратиться в службу ликвидации бытовых отходов.

Если пользователь не может передать устройство для утилизации в специализированное учреждение по приему и переработке, то его также можно сдать в строительный хозяйственный магазин, местное отделение МЧС или аналогичное учреждение.

*Отходы электрического и электронного оборудования, или WEEE, означают электрическое или электронное оборудование, бывшее в употреблении, включая все компоненты, узлы, расходные материалы, которые являются частью оборудования на момент его снятия с эксплуатации (в том числе входящие в комплект поставки батарейки / аккумуляторные батареи (при наличии), компоненты, содержащие ртуть и др.).

6 Прочая информация

Сведения о производителе

Название	«Престижио Плаза Лтд.» (Prestigio)
Адрес	Кипр, Лимасол 4040, Спиру Киприану 26. Страна-изготовитель: Китай
Контактная информация	www.prestigio.com

Сведения о компании-импортере

Российская Федерация:

Название	ООО «АСБИС»
Адрес	125445, г. Москва, муниципальный округ Левобережный, вн. тер. г., Ленинградское ш., д. 71 г, стр. 2, этаж 3, пом. 20
Контактная информация	Тел. +7(495)775-06-41, www.asbis.ru

Республика Беларусь:

Название	СЗАО «АСБИС»
Адрес	220118, г. Минск, ул. Машиностроителей, 29, оф. 20
Контактная информация	Тел. +375(17)279-36-36, www.asbis.by

Сведения об организации, осуществляющей гарантийное обслуживание и принимающей претензии по качеству

Российская Федерация:

Название	ООО «Гарант.ру»
Адрес	Москва, ул. Гостиничная, 7А, корп. 2, комн. 2-19
Контактная информация	Тел. 8-800-100-92-78

Республика Беларусь:

Название	Унитарное предприятие «АСБК»
Адрес	220101, г. Минск, пр-т Рокоссовского, д. 136А, ком. 2
Контактная информация	Тел. 8-820-049-100-27

Сведения о полученных декларациях о соответствии

Сертификаты Сертификат соответствия ЕАЭС № 0671194 от 20.04.2018

Декларации Декларация соответствия ЕАЭС от 12.02.2020

Адреса сервисных центров можно найти на сайте www.prestigio.ru/use или www.prestigio.by/use в разделе «Поддержка». Также можно позвонить на единый номер технической поддержки (8-800-551-54-94 (РФ) или 8-820-032-100-34 (РБ) – бесплатный звонок) для получения более подробной информации.

7 Поиск и устранение неисправностей

В таблице ниже приведены типичные ошибки и проблемы, возникающие при эксплуатации устройства, а также способы их устранения.

Таблица 4 – Типичные ошибки и способы их устранения

№	Проблема	Возможные причины	Решение
1	Устройство не включается	Аккумулятор разряжен	Полностью зарядите аккумулятор. При первом использовании рекомендуется заряжать аккумулятор не менее 1,5 часов от автомобильного источника питания или не менее 3 часов от USB-порта вашего персонального компьютера (ноутбука)
2	Не удается сделать фотографию или видеозапись	Отсутствует свободное место на карте памяти	Проверьте наличие свободного места на карте памяти и при необходимости освободите его
3	Не просматриваются фотографии и видеозаписи	Карта неисправна. Скорость и/или объем карты памяти не соответствуют минимальным требованиям устройства	Проверьте карту памяти на исправность. Используйте карту памяти со скоростью чтения/записи не ниже 10 Мб/с и объемом от 8 до 32 Гб
4	При воспроизведении видеозаписи или фотографии появляется надпись "Ошибка файла"	Карта неисправна	Удалите файл, так как он был поврежден в процессе записи. Если ни один из записанных файлов не воспроизводится, отформатируйте карту micro-SD (как это сделать, читайте в открытых источниках информации)
5	Видеоформат MOV не воспроизводится на ПК, звук отстает от видео или воспроизводится только звук или только видео	Отсутствуют необходимые кодеки на ПК	Установите требуемые кодеки или проигрыватель VLC
6	Получаемое изображение нечеткое	Линза камеры загрязнена	Проверьте чистоту линзы камеры. Если линза загрязнена, очистите ее. Убедитесь, что в настройках установлено максимальное разрешение видеозаписи

7	Устройство не реагирует на элементы управления	Оперативная система устройства дала сбой	Перезагрузите устройство, нажав кнопку перезагрузки. Если работа прибора не восстановилась, обратитесь в специализированный сервисный центр
8	GPS работает некорректно. 1. Сохраненные дата и время отличаются от действительных 2. При воспроизведении видео скорость не отображается	Проверьте, нет ли помех для устройства. Проверьте место и угол установки устройства. *GPS может работать некорректно в закрытых пространствах, таких как тоннель, или внутри помещений	Проверьте, не находитесь ли вы под каким-либо объектом. Отключите и снова подключите питание устройства. Если проблема сохраняется, пожалуйста, обратитесь в сервисную службу

Если проблема не решена или у вас есть другие вопросы, обратитесь в службу поддержки. Контакты указаны в гарантийном талоне и на сайте www.prestigio.ru/use или www.prestigio.ru/use.

8 Глоссарий

Циклическая запись – процесс непрерывной записи. Когда память заполняется, устройство удаляет наиболее старые материалы для сохранения новых.