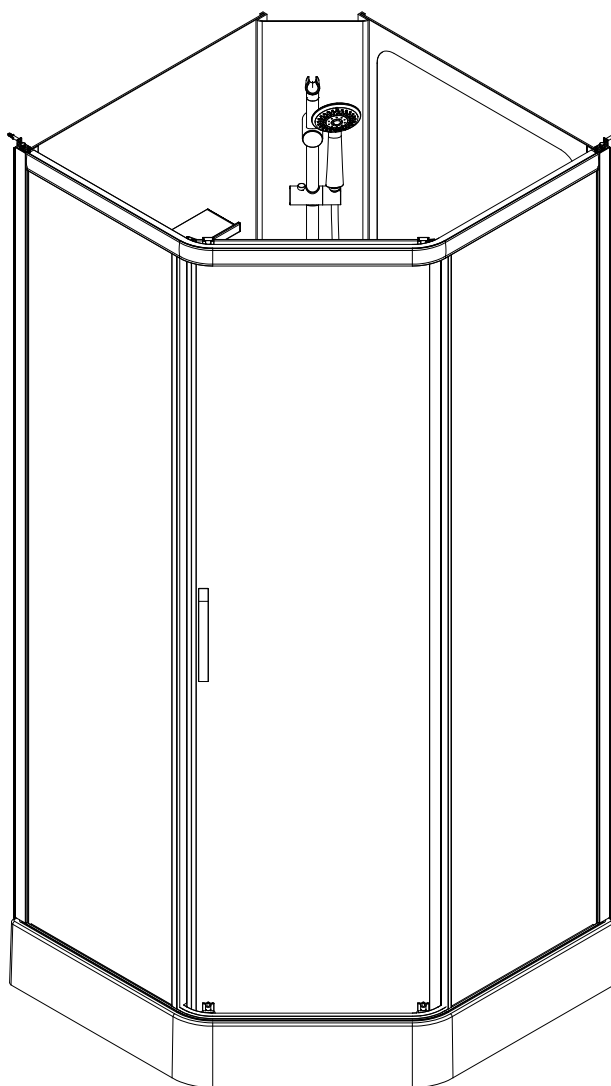


Инструкция по сборке установке и использованию

Passion P 2.0



ВНИМАНИЕ!

Просим Вас внимательно ознакомьтесь с данным руководством перед монтажом и началом эксплуатации!

ОБЩИЕ ТРЕБОВАНИЯ БЕЗОПАСНОСТИ

- . При использовании изделия не употреблять алкогольных напитков, лекарственных средств!
- . Не оставлять малолетних детей в изделии без присмотра!
- . При входе и при выходе необходимо соблюдать осторожность во избежание травм!

МОНТАЖ

- . Установка изделия должна производиться только квалифицированным персоналом, следуя инструкциям данного руководства.
- . Сборка осуществляется силами 2х человек.
- . После распаковки, стеклянные панели прислоняйте вертикально к стене на время сборки остальных частей.
- . Категорически запрещается стучать по углам стеклянных панелей.
- . В процессе сборки/установки необходимо удалить защитную пленку с акриловых комплектующих.

ЭКСПЛУАТАЦИЯ

- . Перед использованием необходимо проверить температуру воды.
- . Для принятия водных процедур подходит вода температурой до 40°C. Если вода в ванной имеет температуру более 60°C, то это может быть опасно для человека и может повредить изделие.
- . Не допускается использование морской или минеральной воды.

УХОД ЗА ИЗДЕЛИЕМ

- . Очистка - необходимо использовать жидкое чистящее средство и тряпочку из мягкой ткани.
- . Стойкие пятна удаляются обычными средствами, используемыми в быту для мытья посуды или хозяйственным мылом.
- . Исключается применение моющих средств с абразивными частицами, а также содержащих аммиак, ацетон и любые растворители.

ОБЩИЕ НОРМЫ

- . Для правильного функционирования системы необходима установка фильтров очистки на подводящих трубопроводах со степенью очистки 100-300 мк.
- . Допуск на отклонение фактического размера акриловых комплектующих, относительно заявленных на чертежах, ± 5 мм на 1 погонный метр изделия.

Производитель оставляет за собой право вносить технические изменения, не влияющие на эксплуатационные характеристики изделия, без предварительного уведомления.

Гарантийные условия.

Гарантийное обслуживание не производится во всех нижеперечисленных случаях:

Наличие:

- . механических повреждений изделия в т.ч. в результате транспортировки.
- . наличие признаков нарушения условий эксплуатации (производственно-технические нужды, мытье домашних животных, обработка поверхности агрессивными химическими составами, а также воздействие морской, минеральной воды, или других агрессивных сред).

Если неисправности изделия вызваны независящими от производителя обстоятельствами:

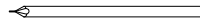
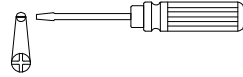
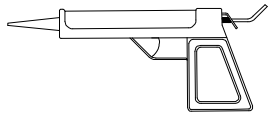
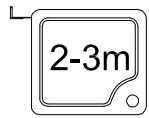
- . перепадами давления и температур в водопроводных сетях, плохим качеством воды, явлениями природы и стихийными бедствиями.
- . наличие загрязнений, образование известкового налета и засорение песком, мелкими камнями и т.д.
- . естественный износ деталей, а также механические повреждения, возникшие в процессе эксплуатации, а именно: царапины, трещины, сколы и т.д.

Изготовитель не оплачивает расходы по обеспечению свободного доступа к узлам изделия для их ремонта, по установке и переустановке замурованных изделий.

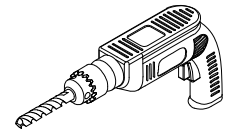
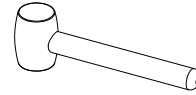
Частичная потеря блеска изделия, вызванная плохим качеством воды, а также вследствие естественного износа, не является дефектом и не служит причиной гарантийного ремонта.

1. Габаритные размеры.

Для сборки Вам потребуется дополнительно:

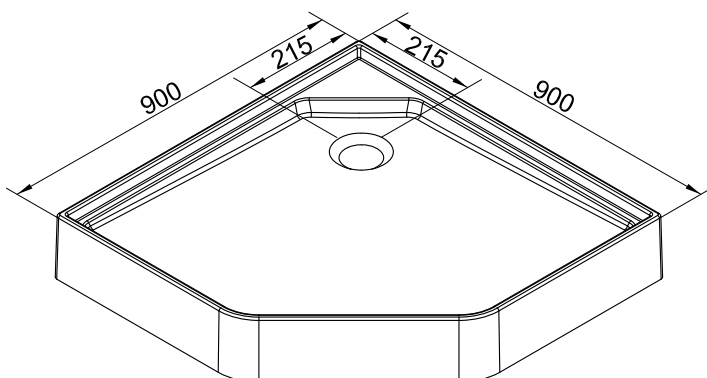
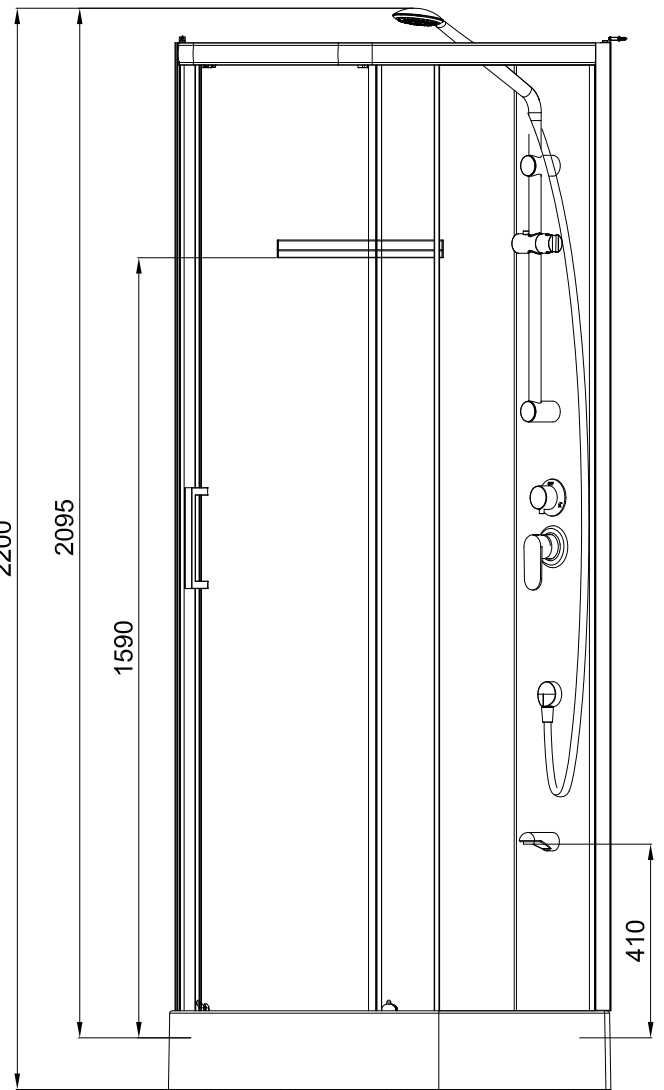
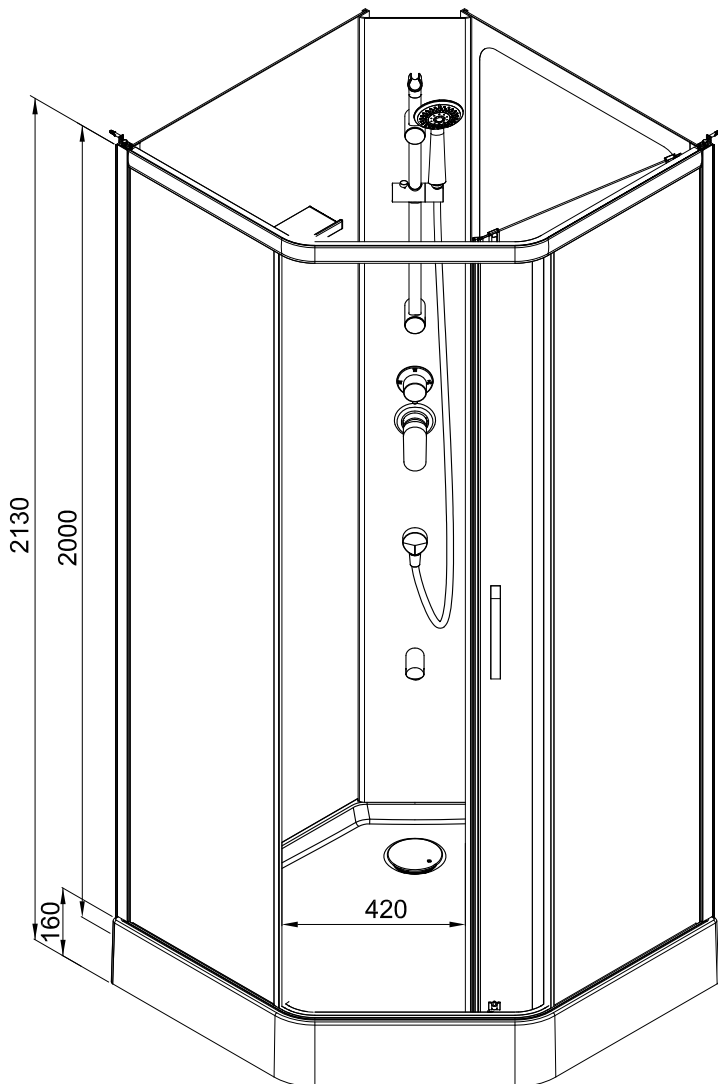
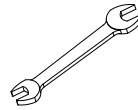
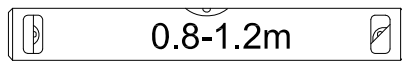
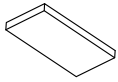


РЕЗИНОВЫЙ
МОЛОТОЧЕК:

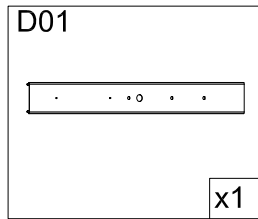
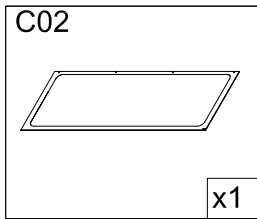
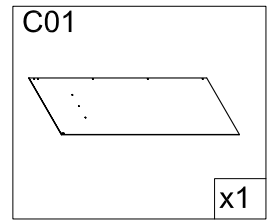
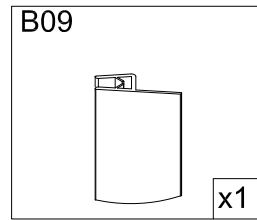
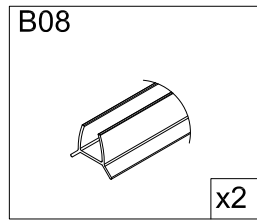
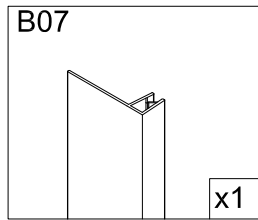
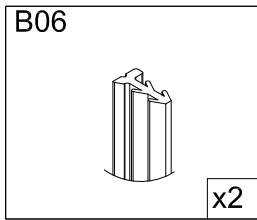
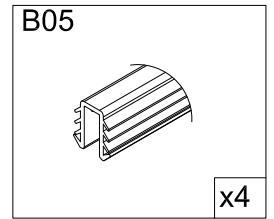
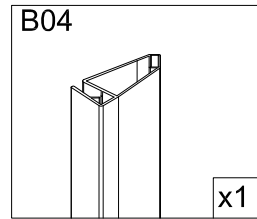
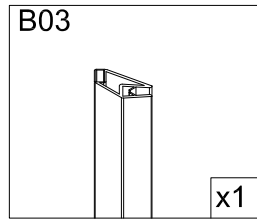
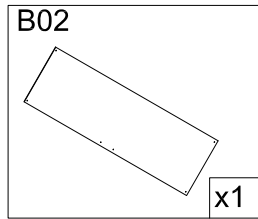
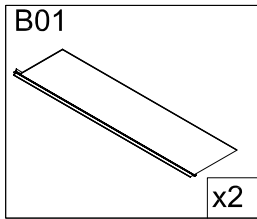
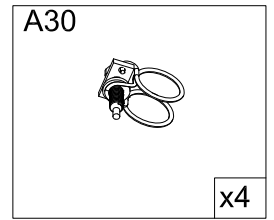
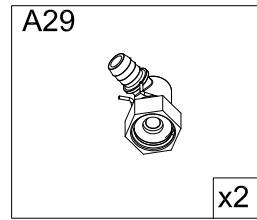
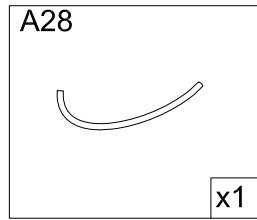
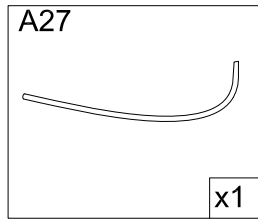
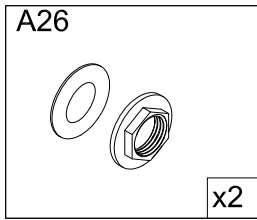
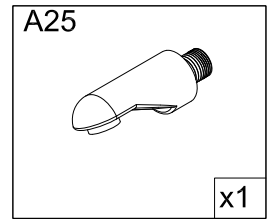
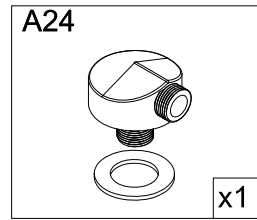
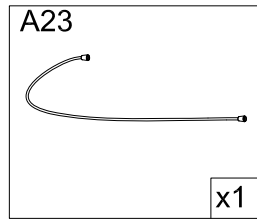
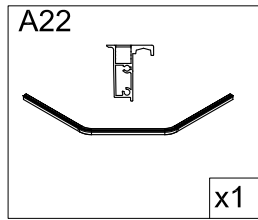
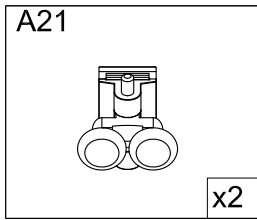
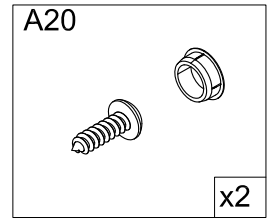
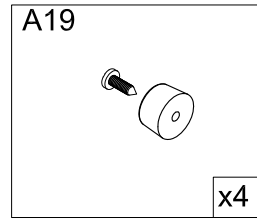
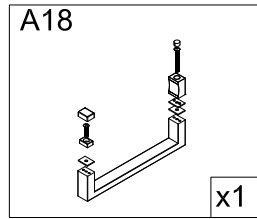
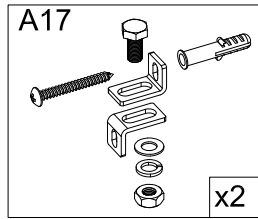
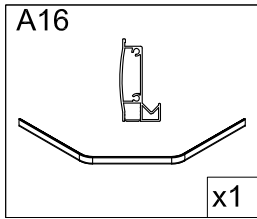
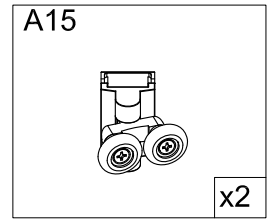
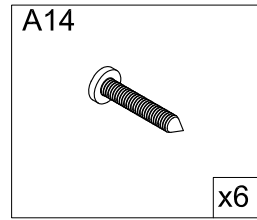
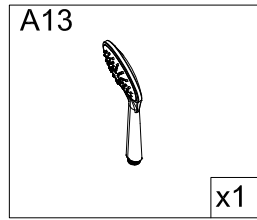
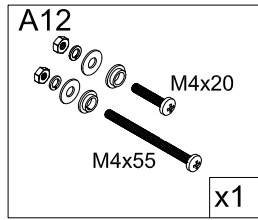
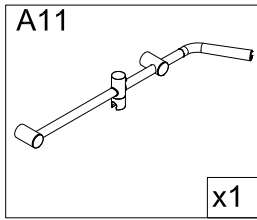
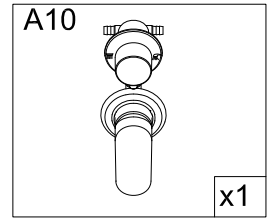
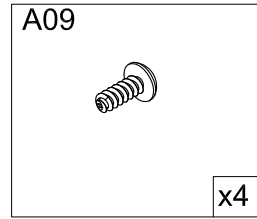
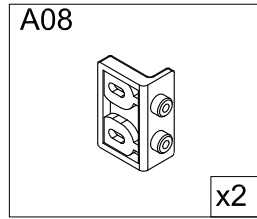
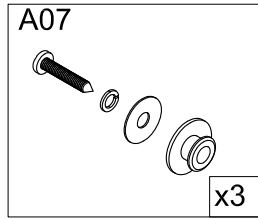
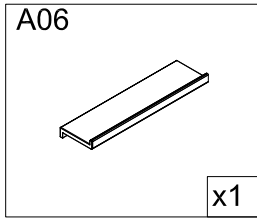
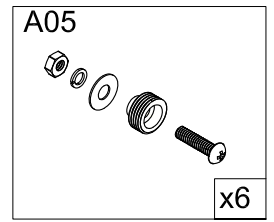
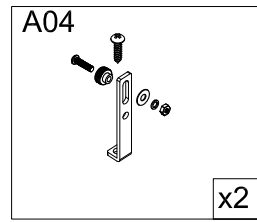
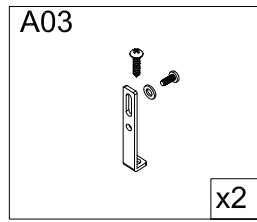
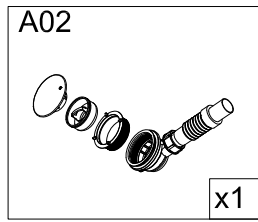
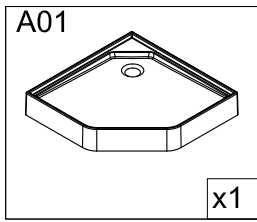


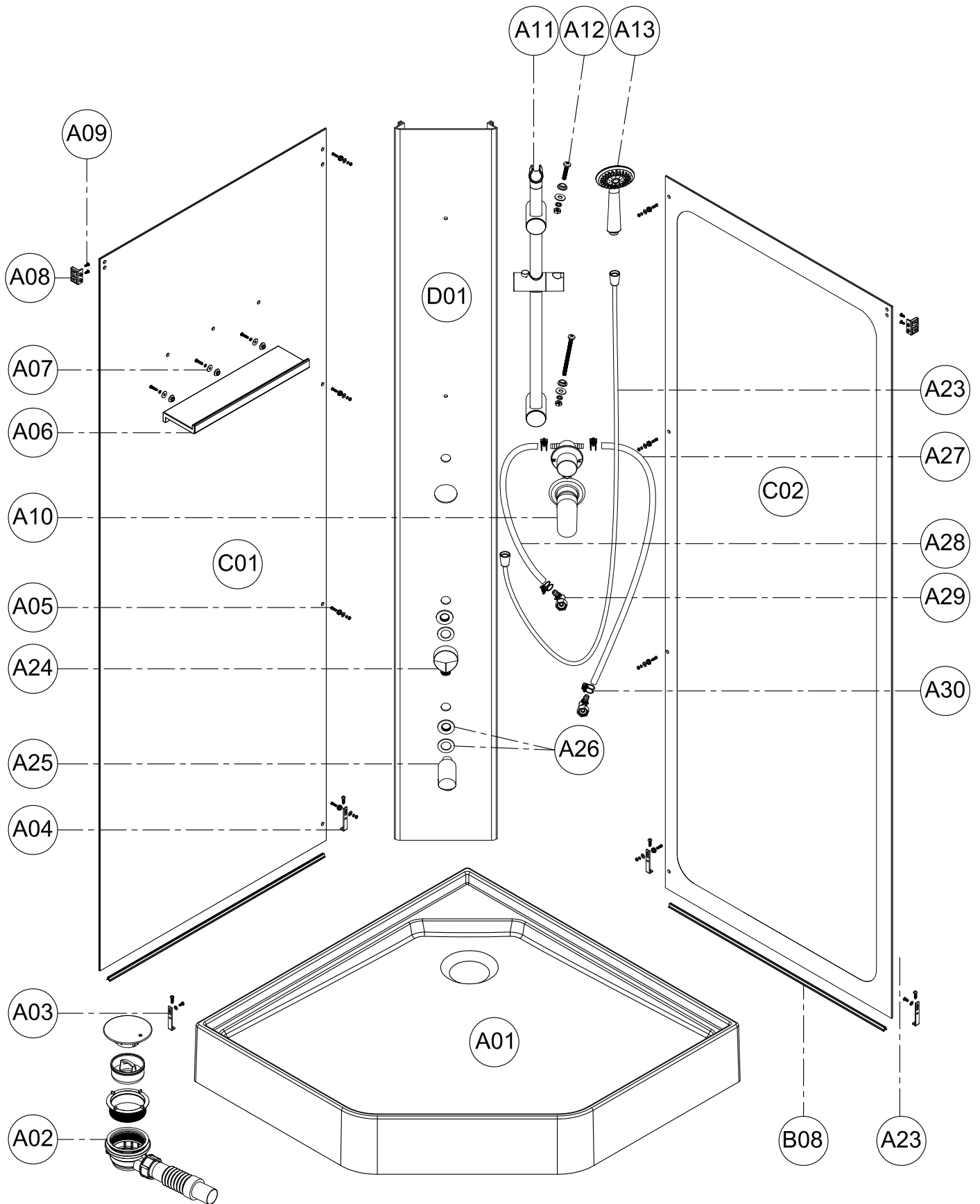
Ø6mm
Ø2.8mm

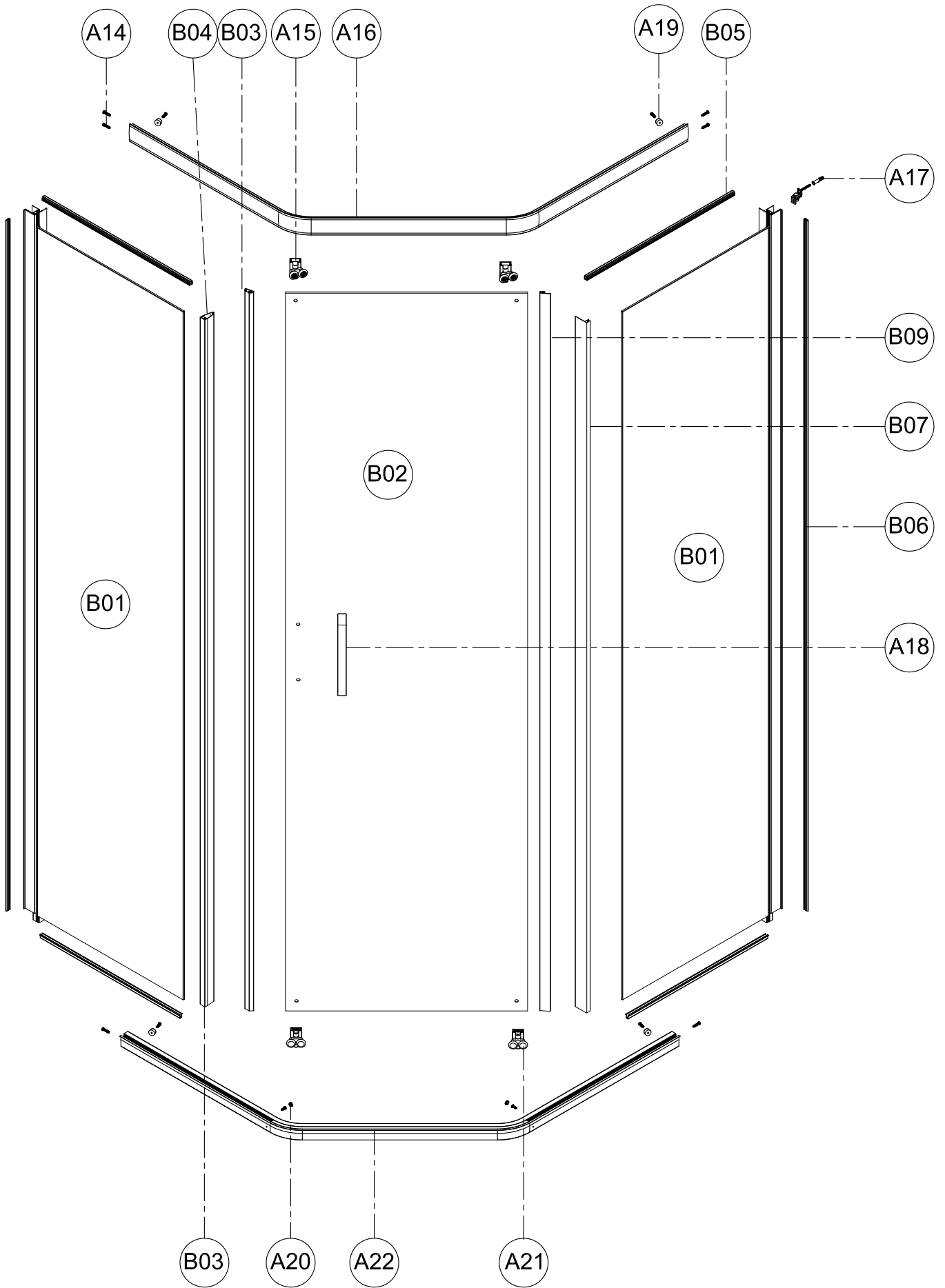
Комплект
подводок
ВОДЫ:



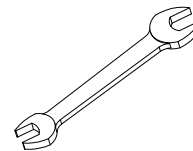
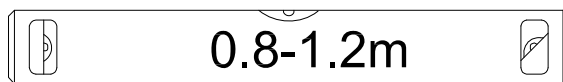
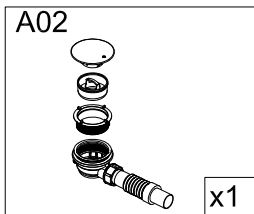
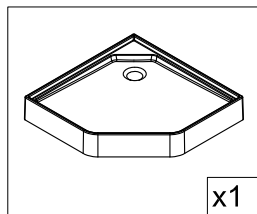
2.Комплектация.



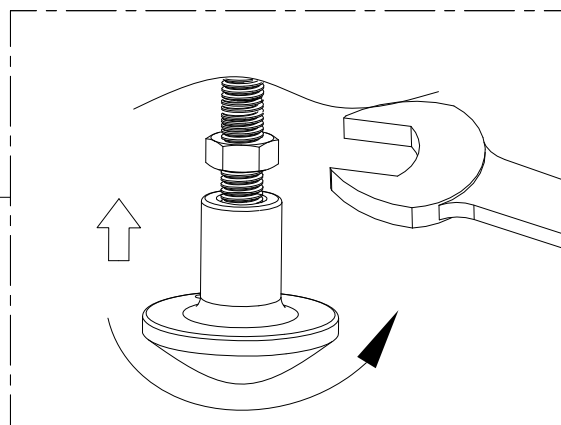
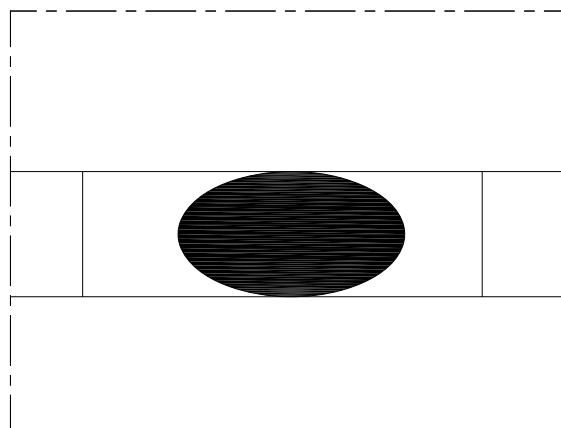
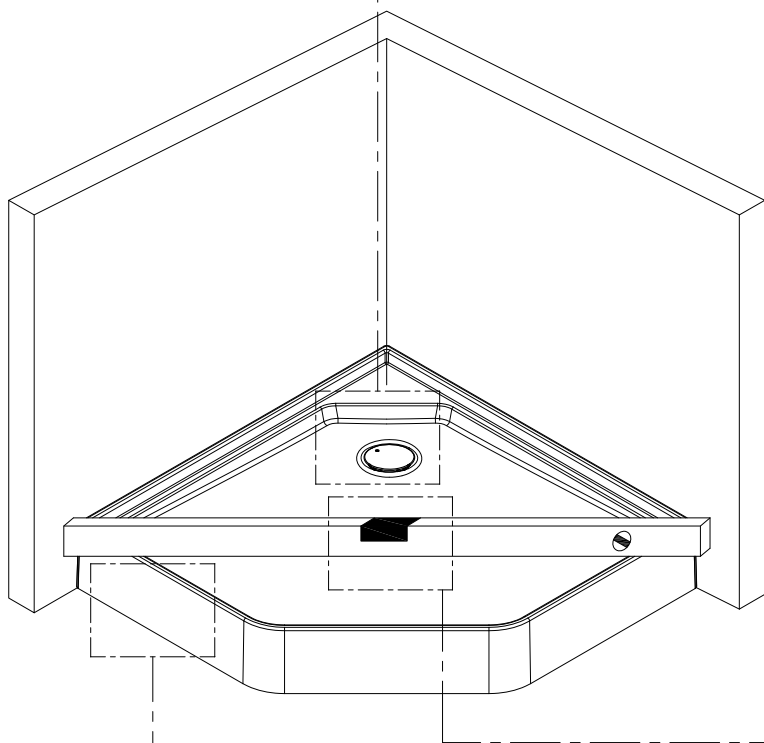
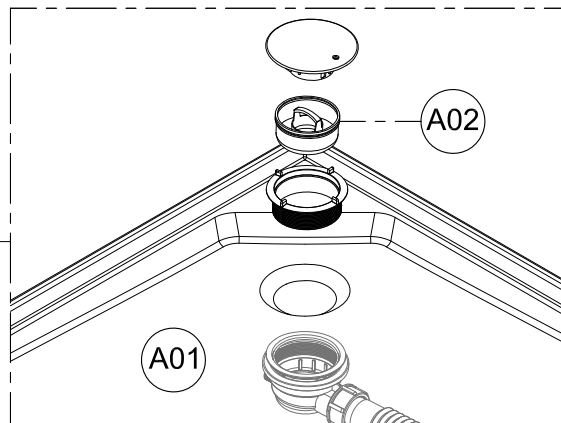


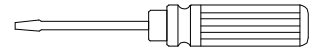
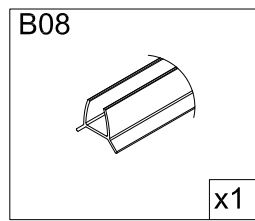
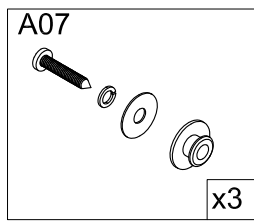
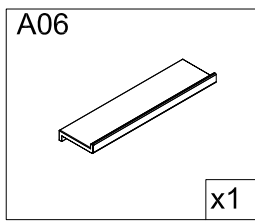
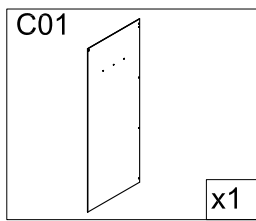


3. Сборка и монтаж изделия

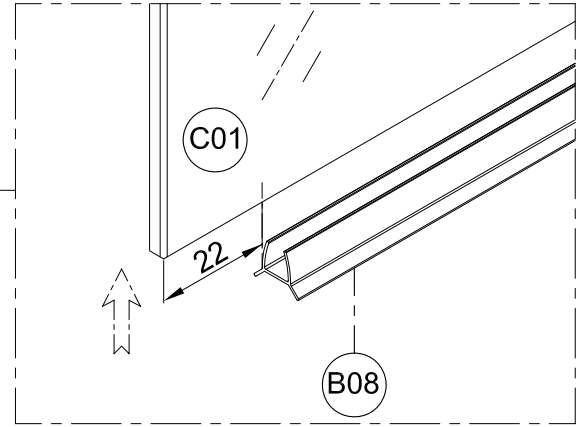
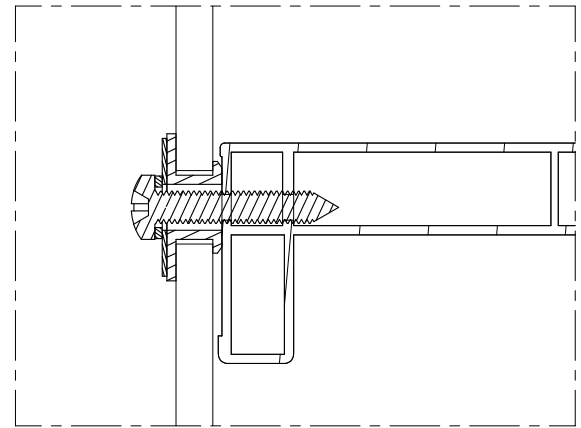
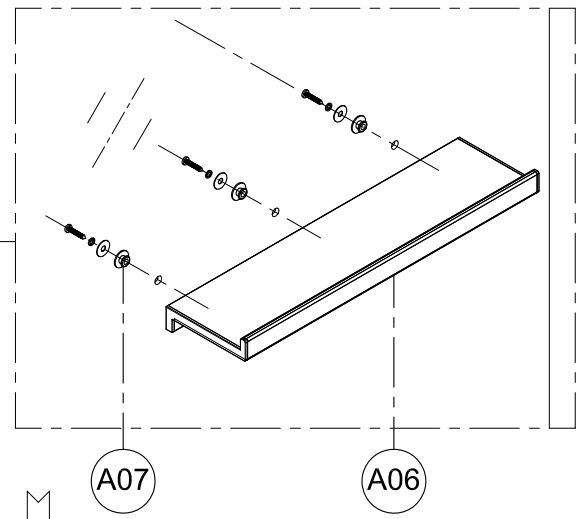
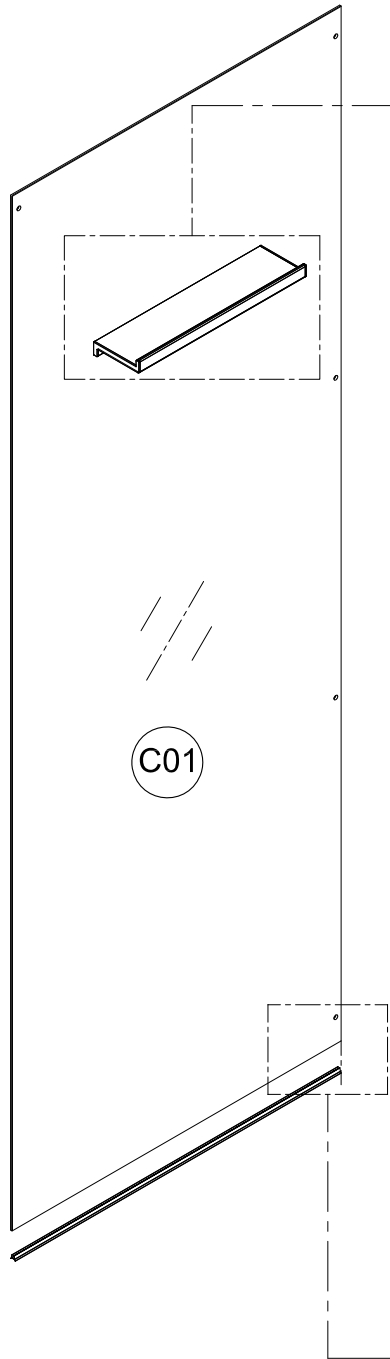


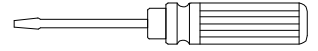
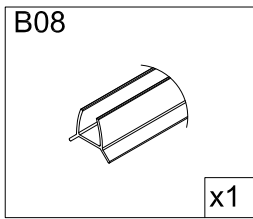
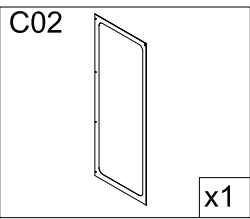
Шаг 1



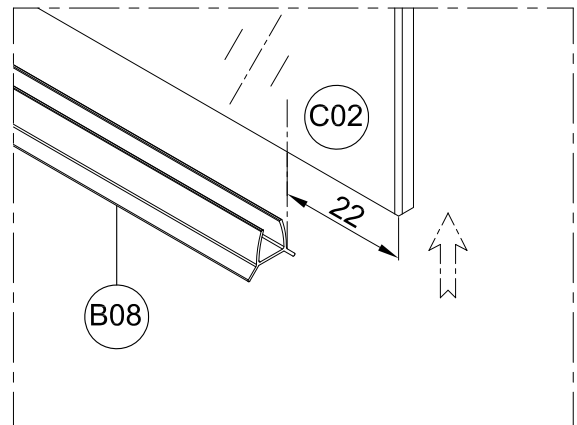
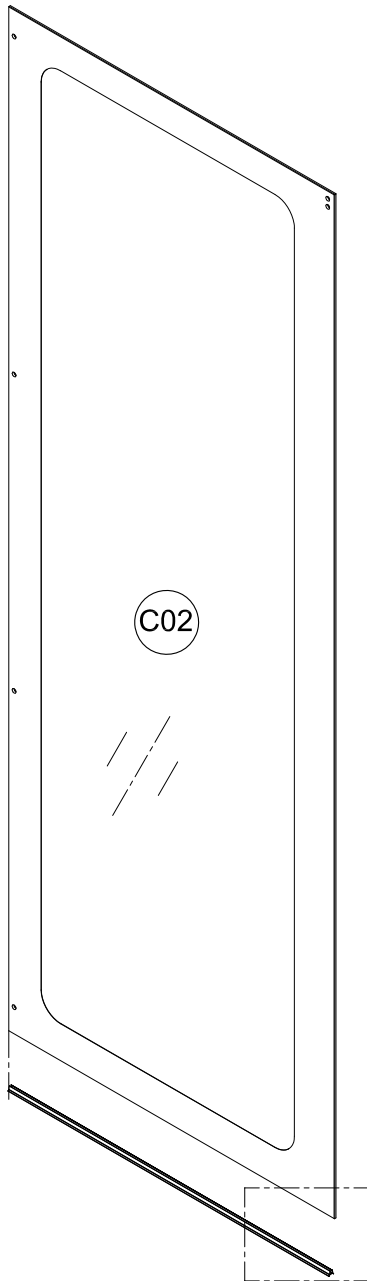


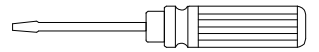
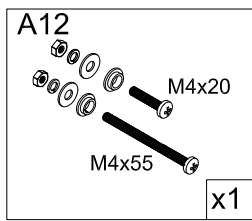
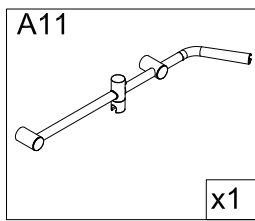
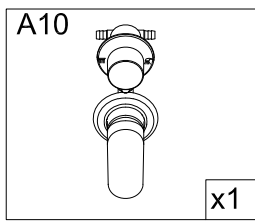
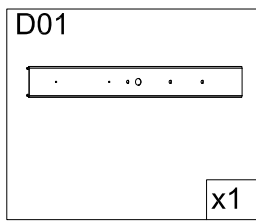
Шаг 2



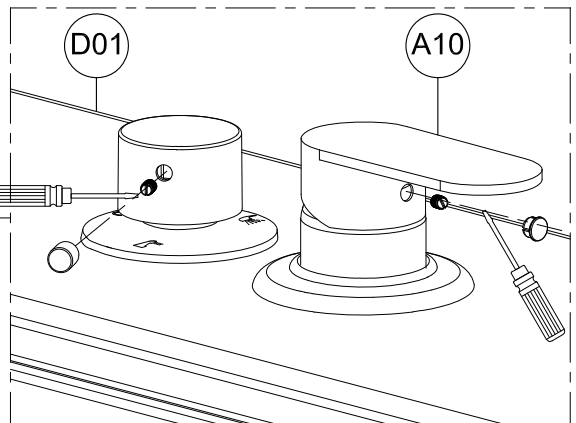
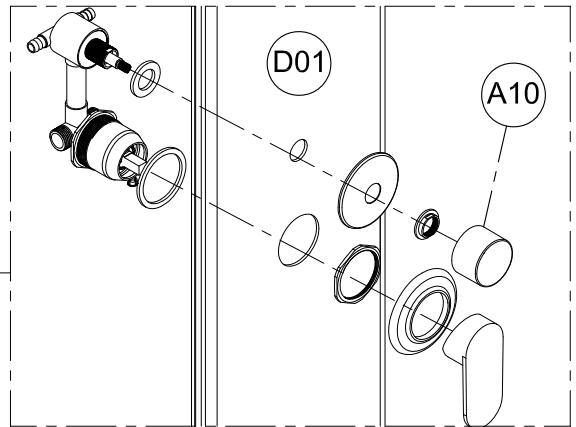
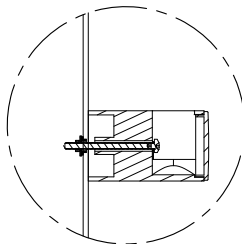
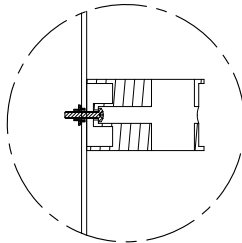
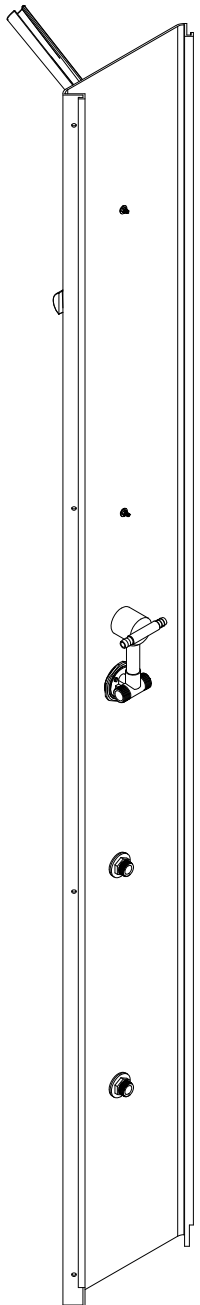
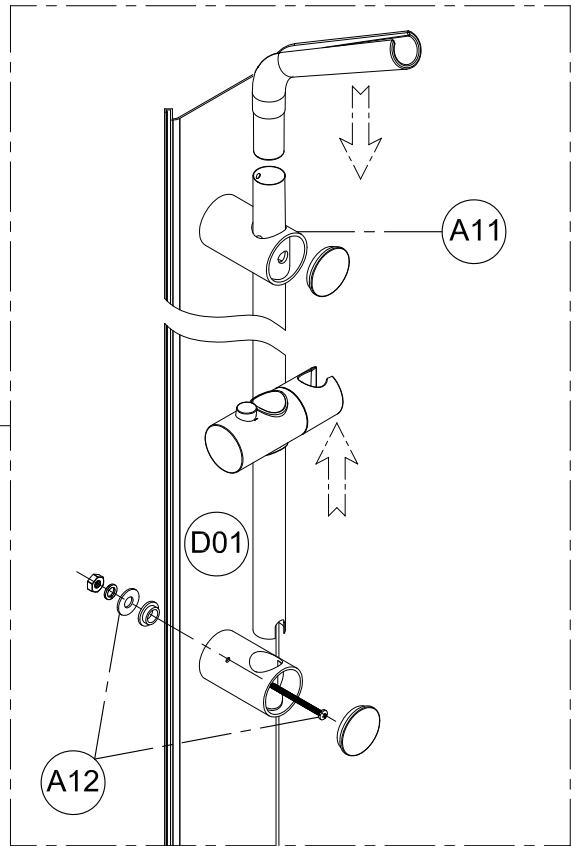
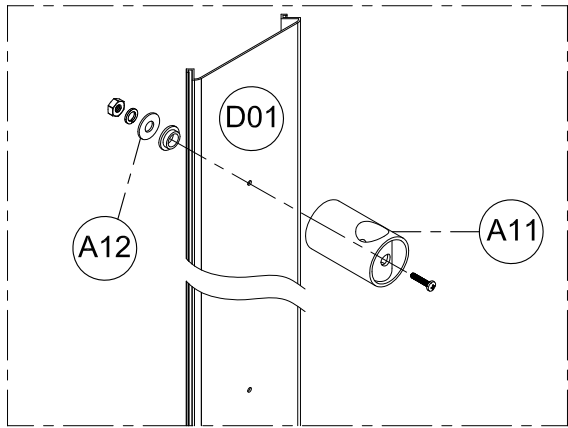


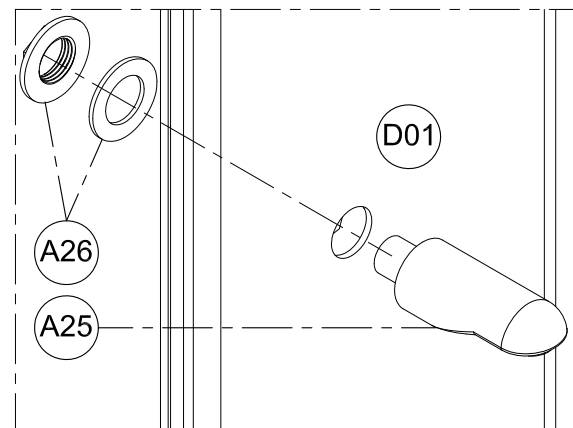
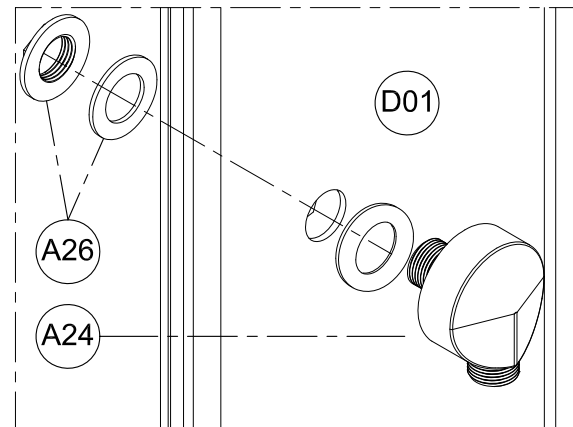
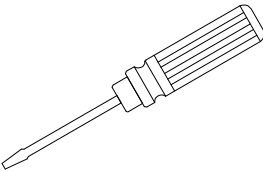
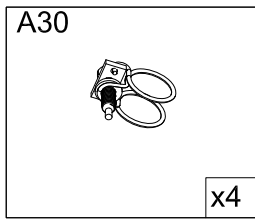
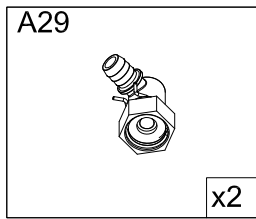
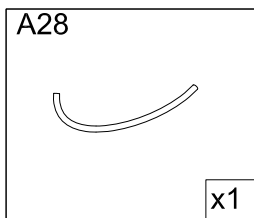
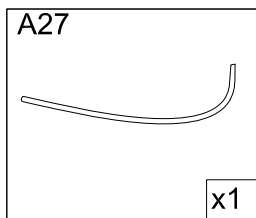
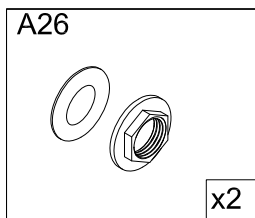
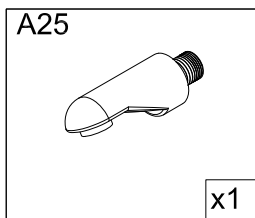
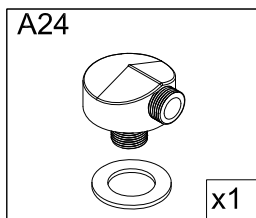
Шаг 3



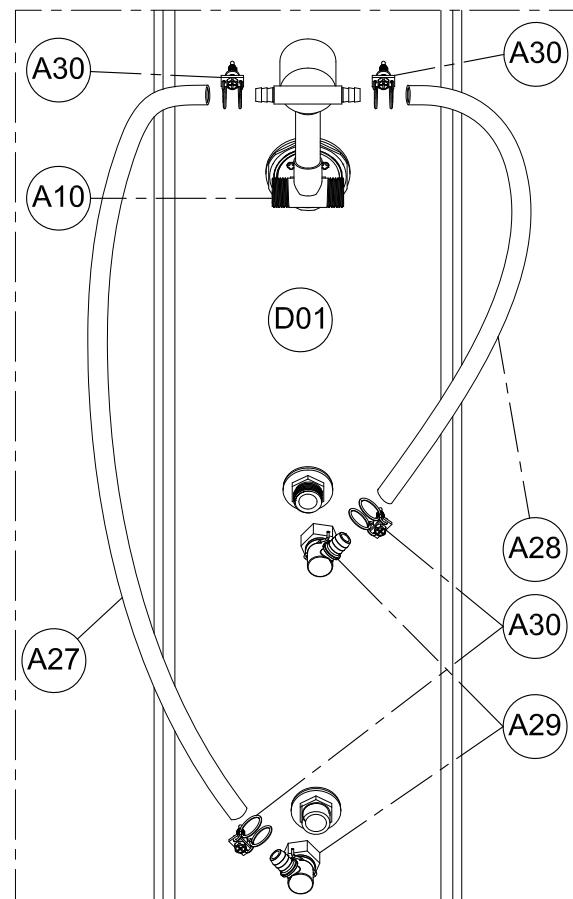
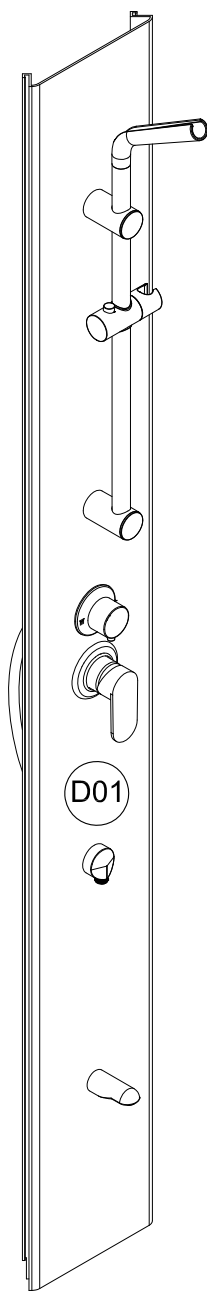
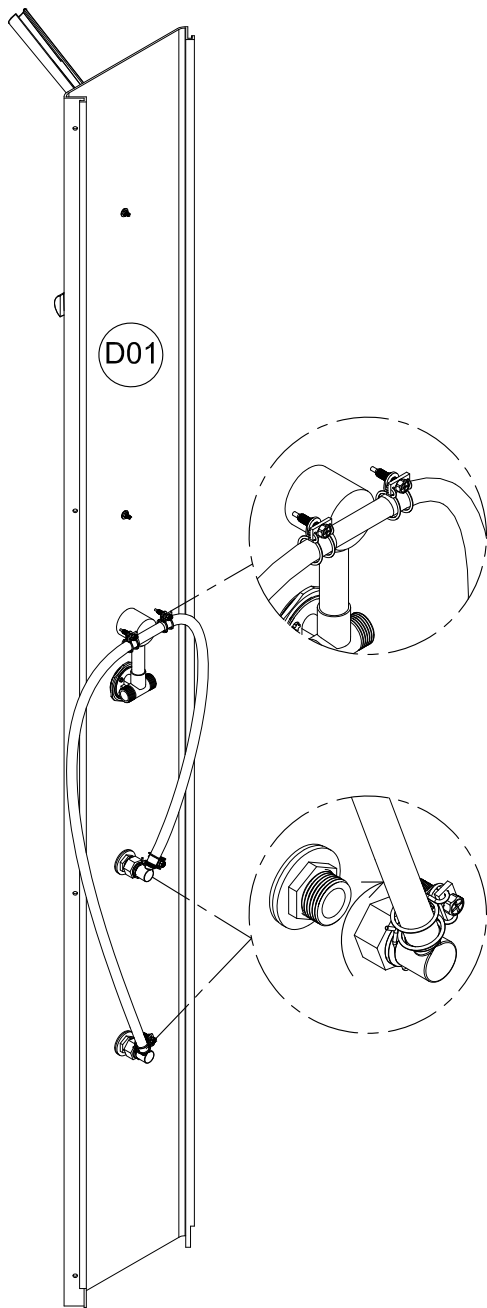


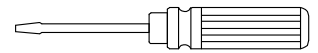
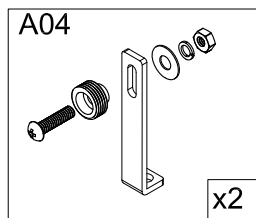
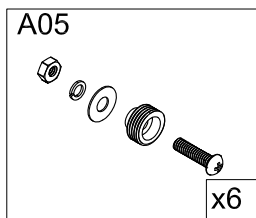
Шаг 4



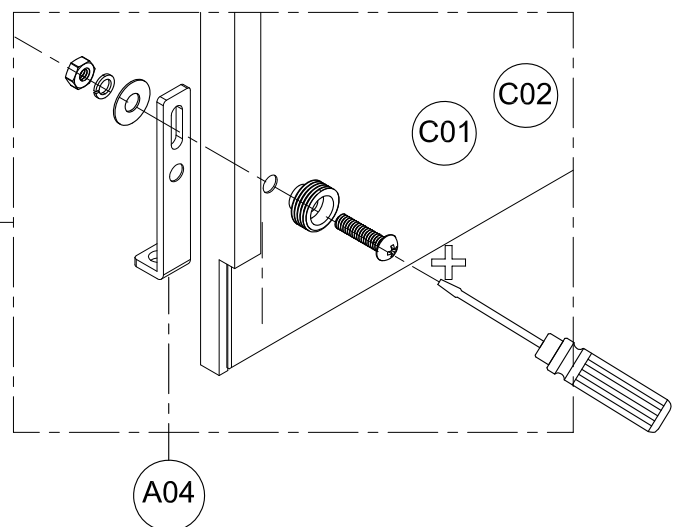
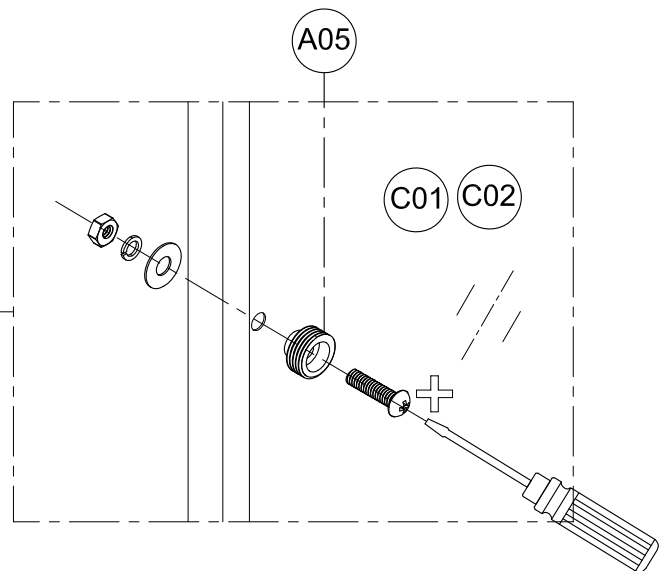
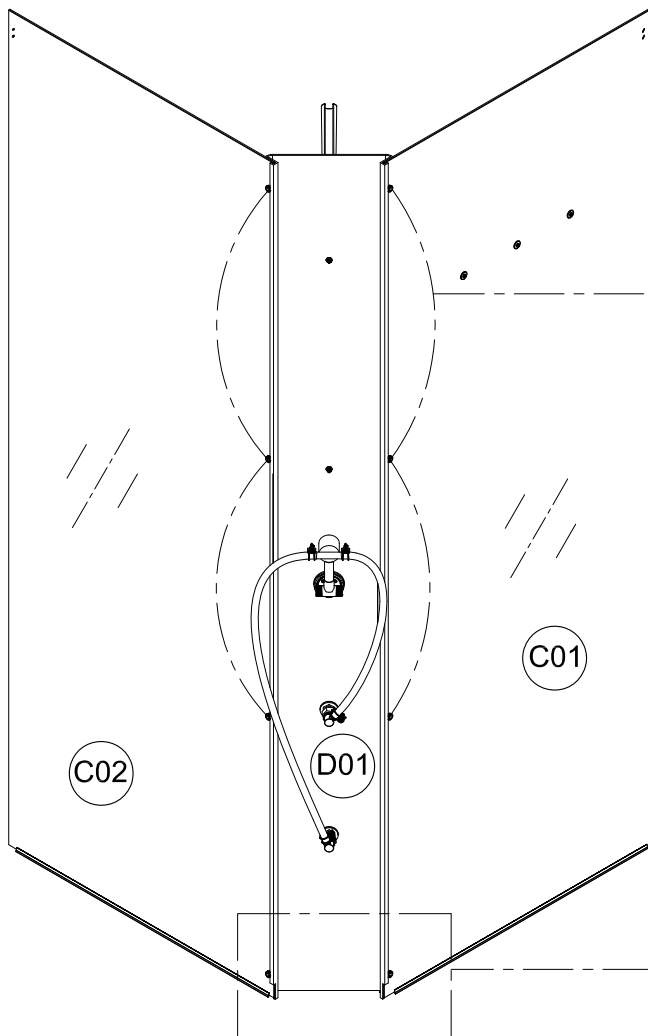


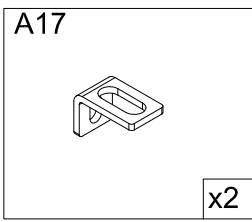
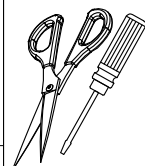
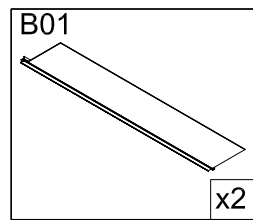
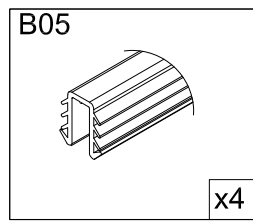
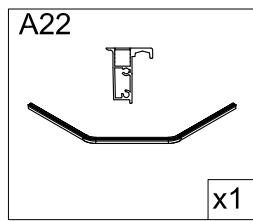
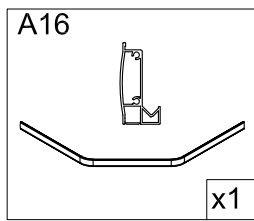
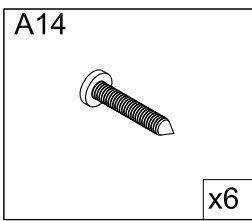
Шаг 5



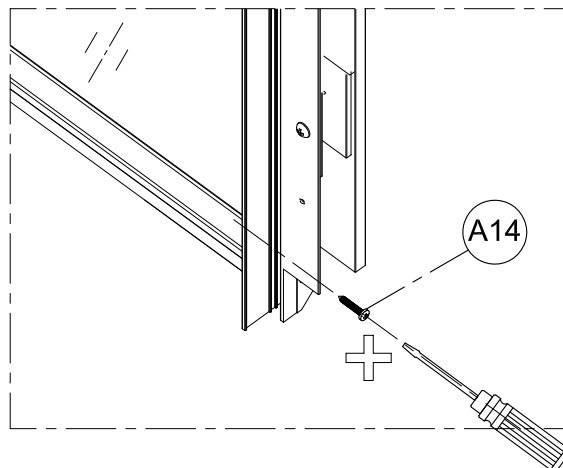
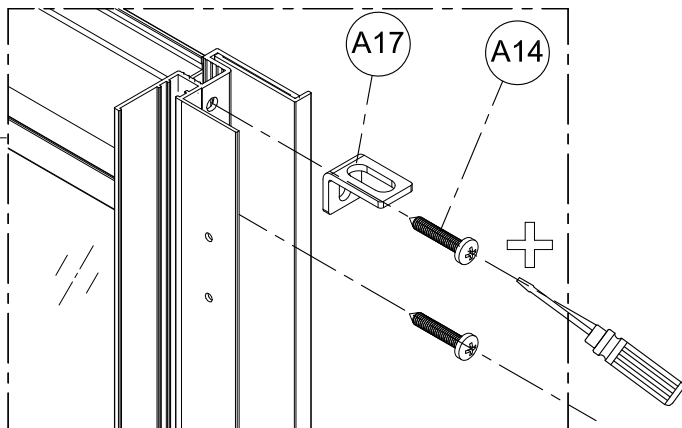
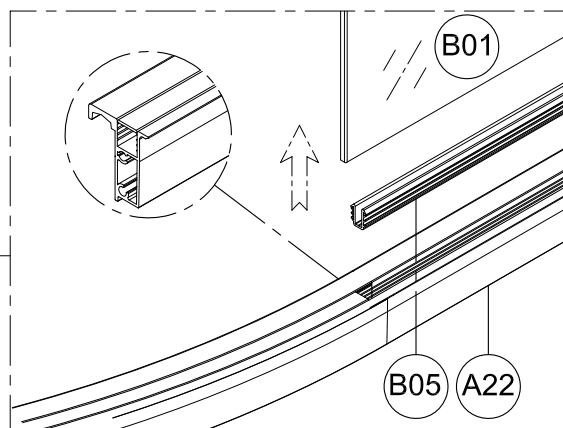
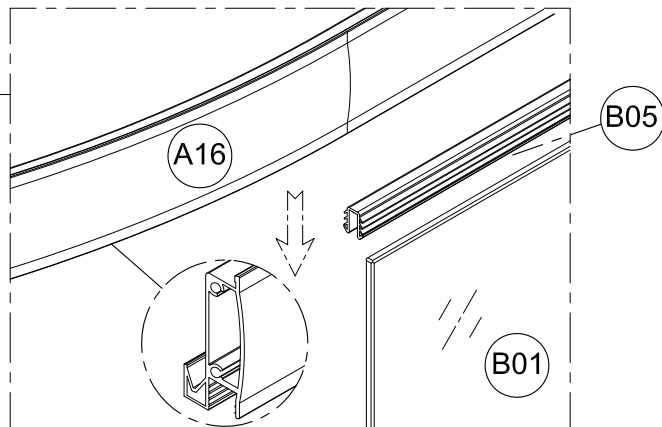
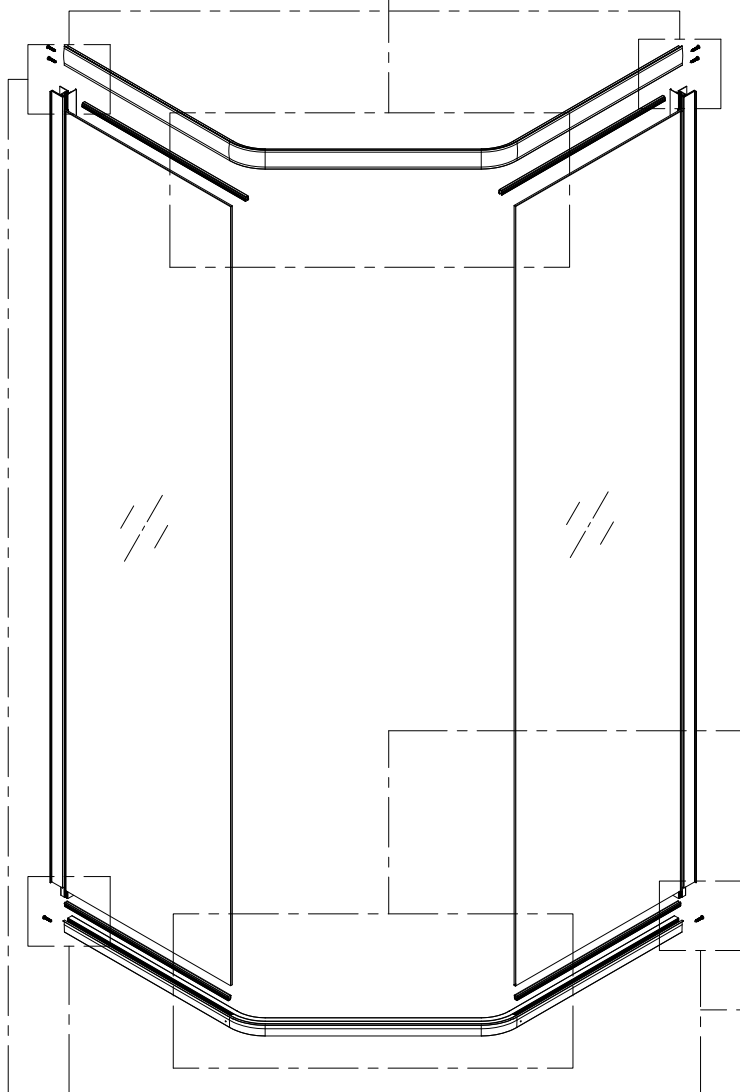


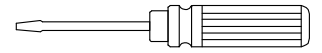
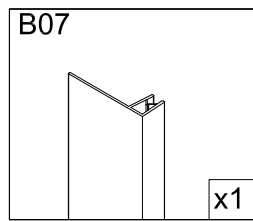
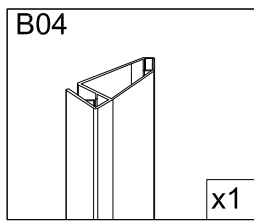
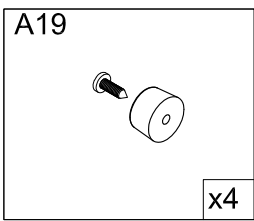
Шаг 6



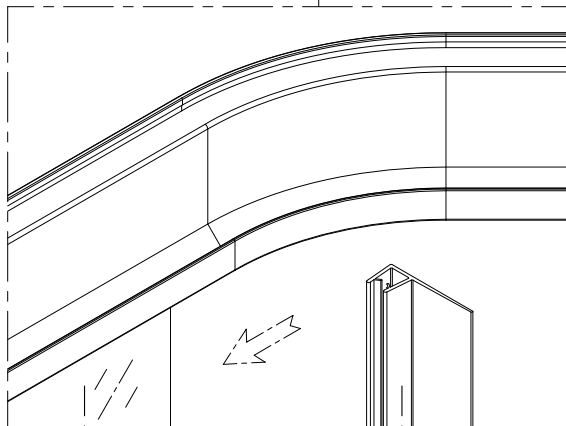
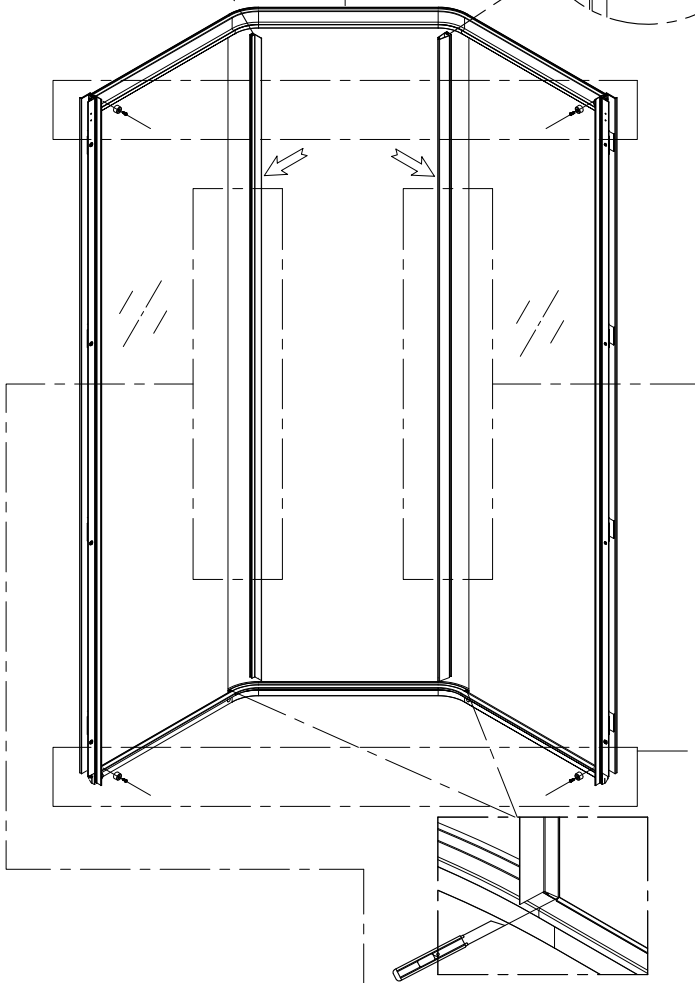
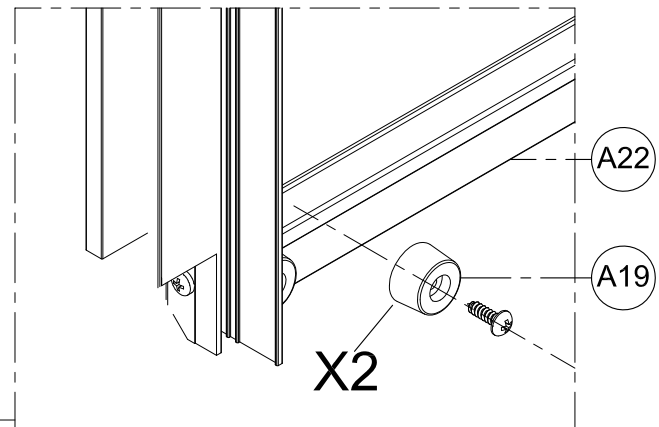
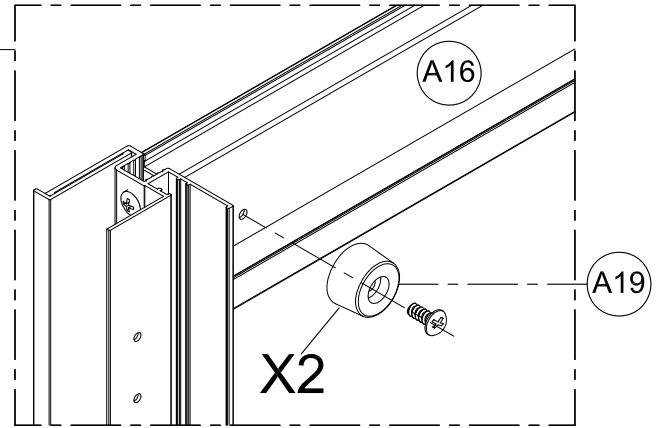
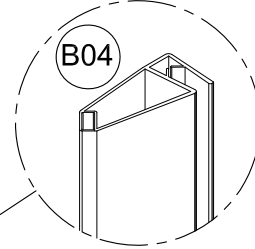
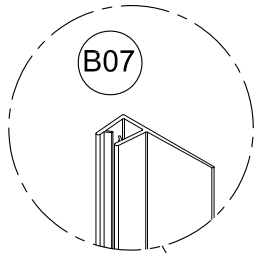


Шаг 7



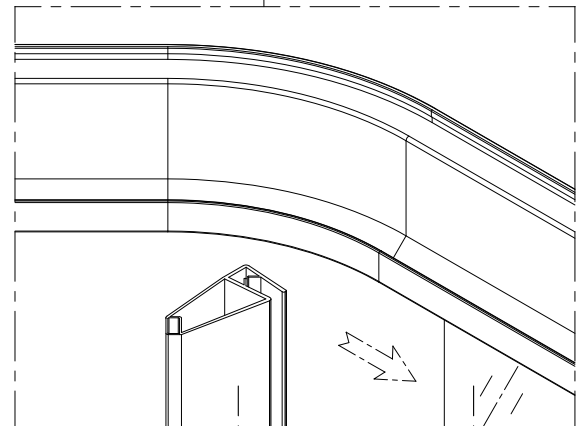


Шаг 8



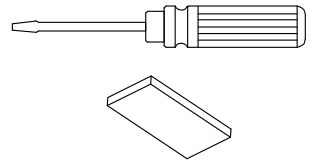
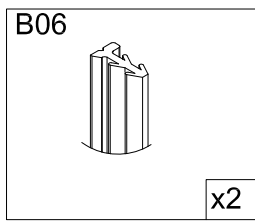
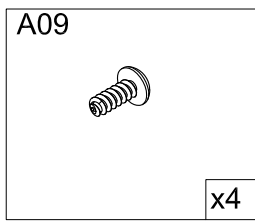
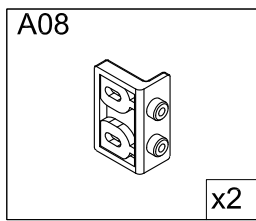
B01

B07

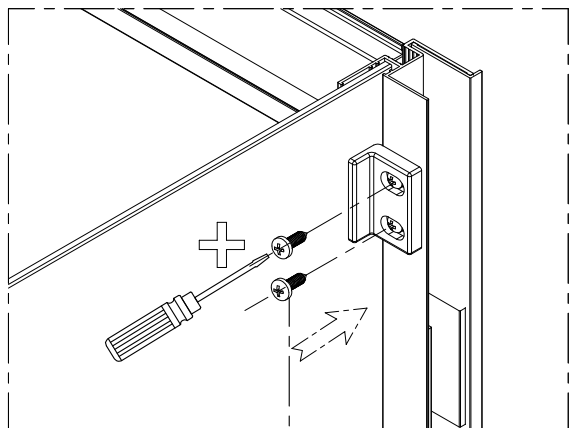
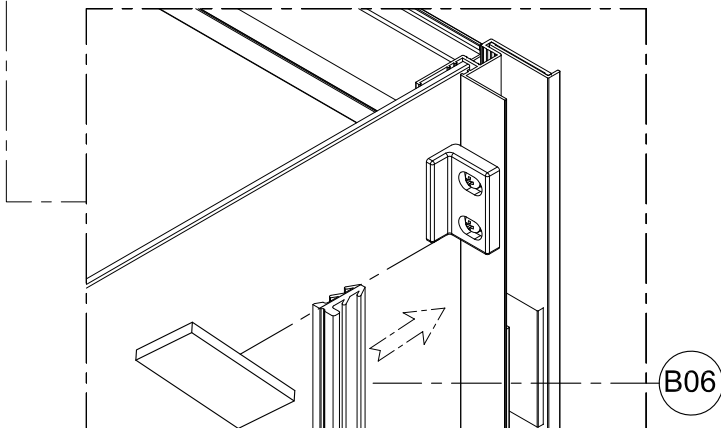
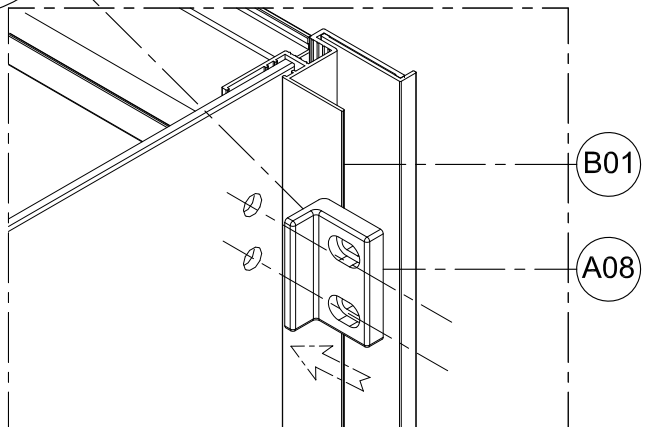
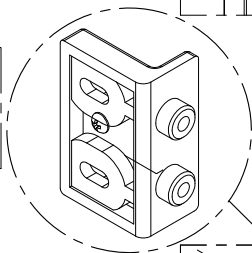
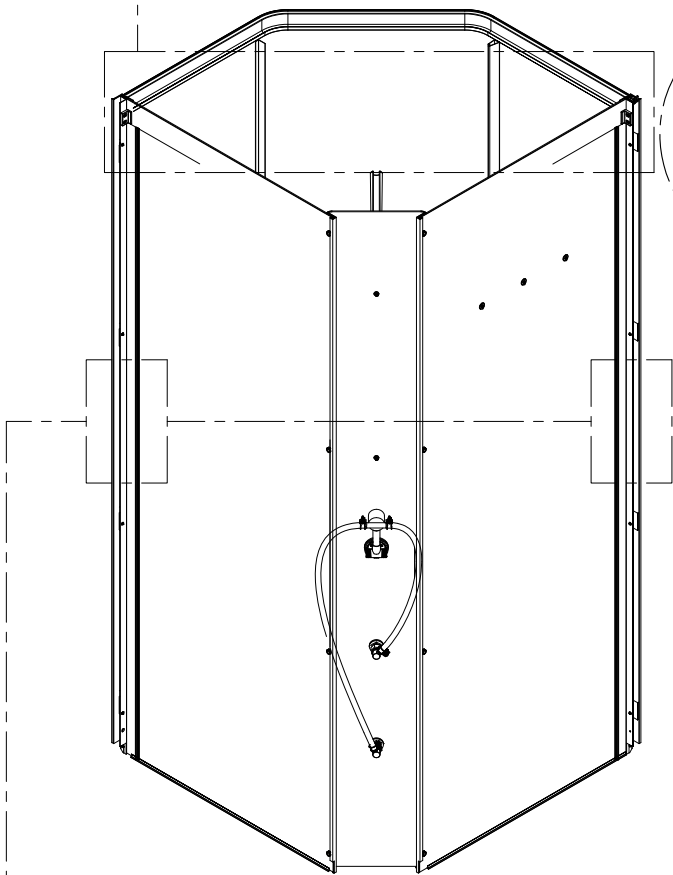
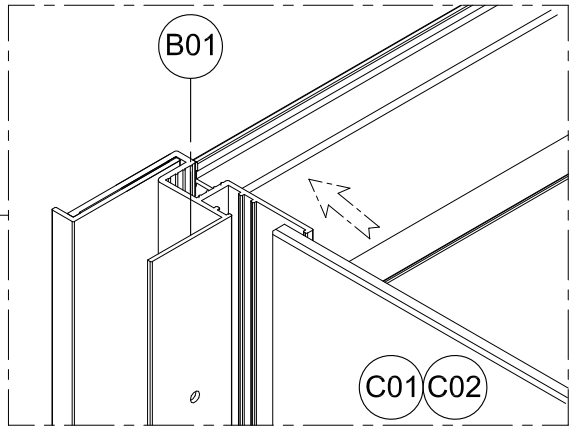


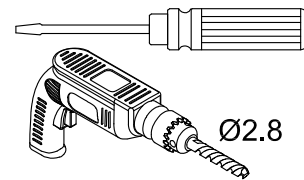
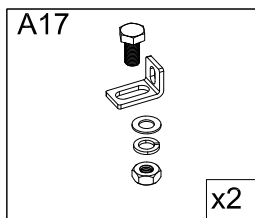
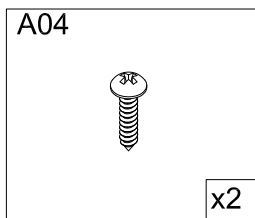
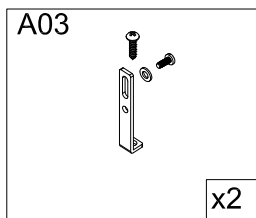
B04

B01

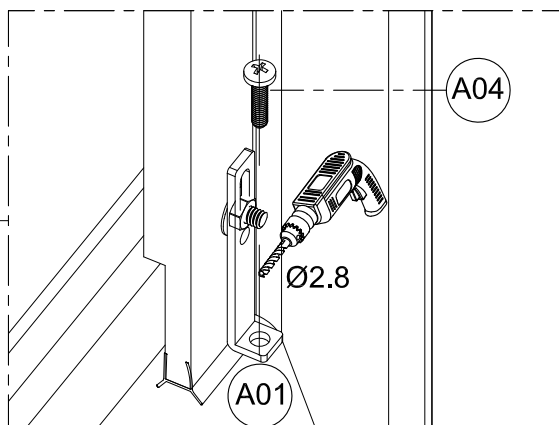
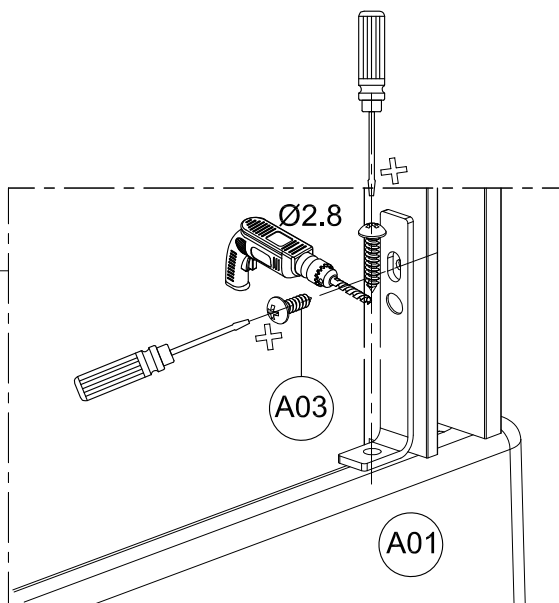
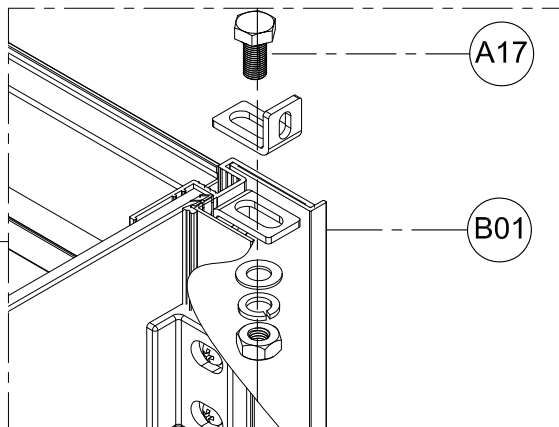
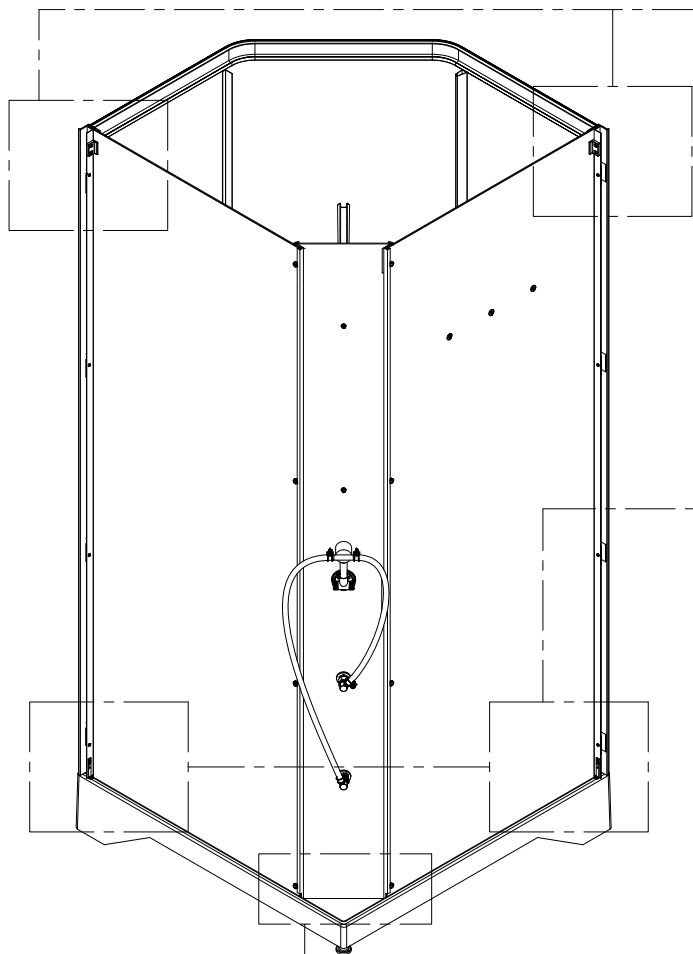


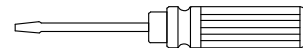
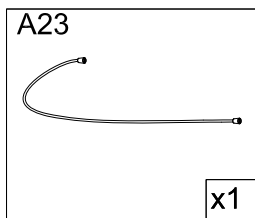
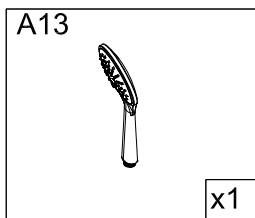
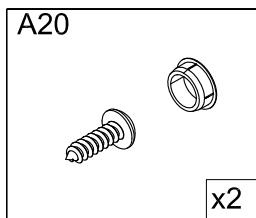
Шаг 9



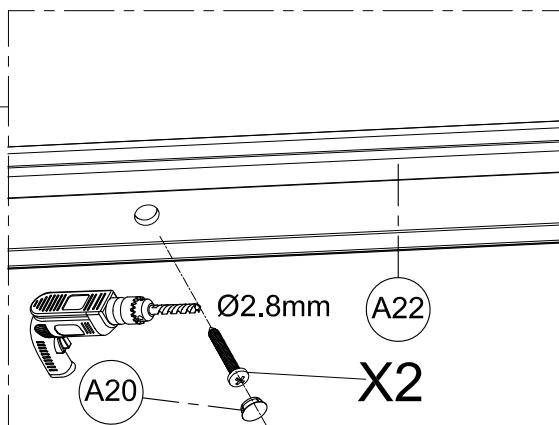
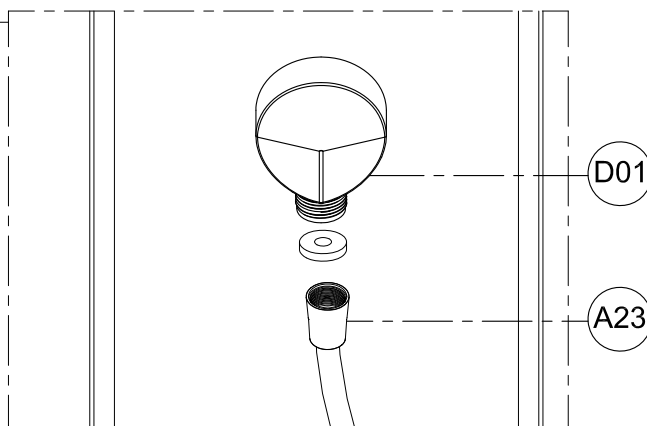
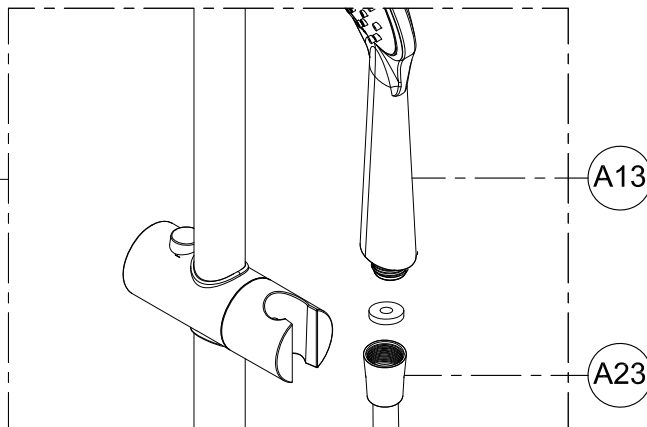
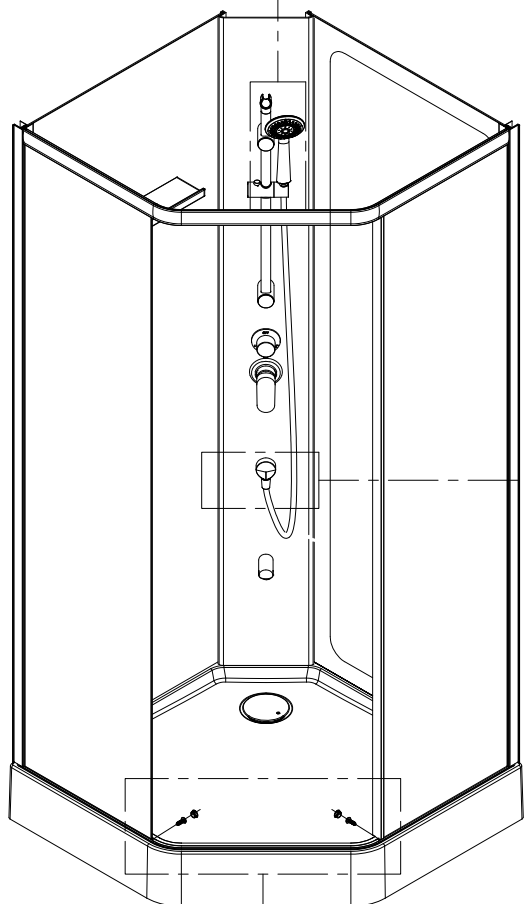


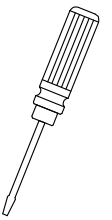
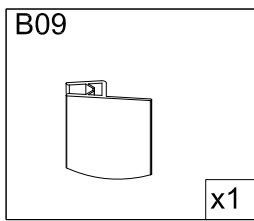
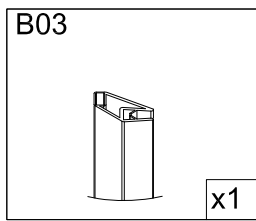
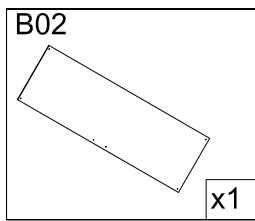
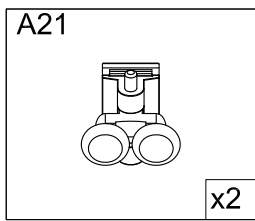
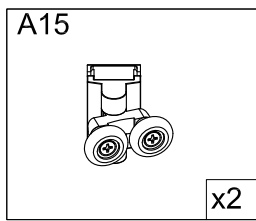
Шаг 10



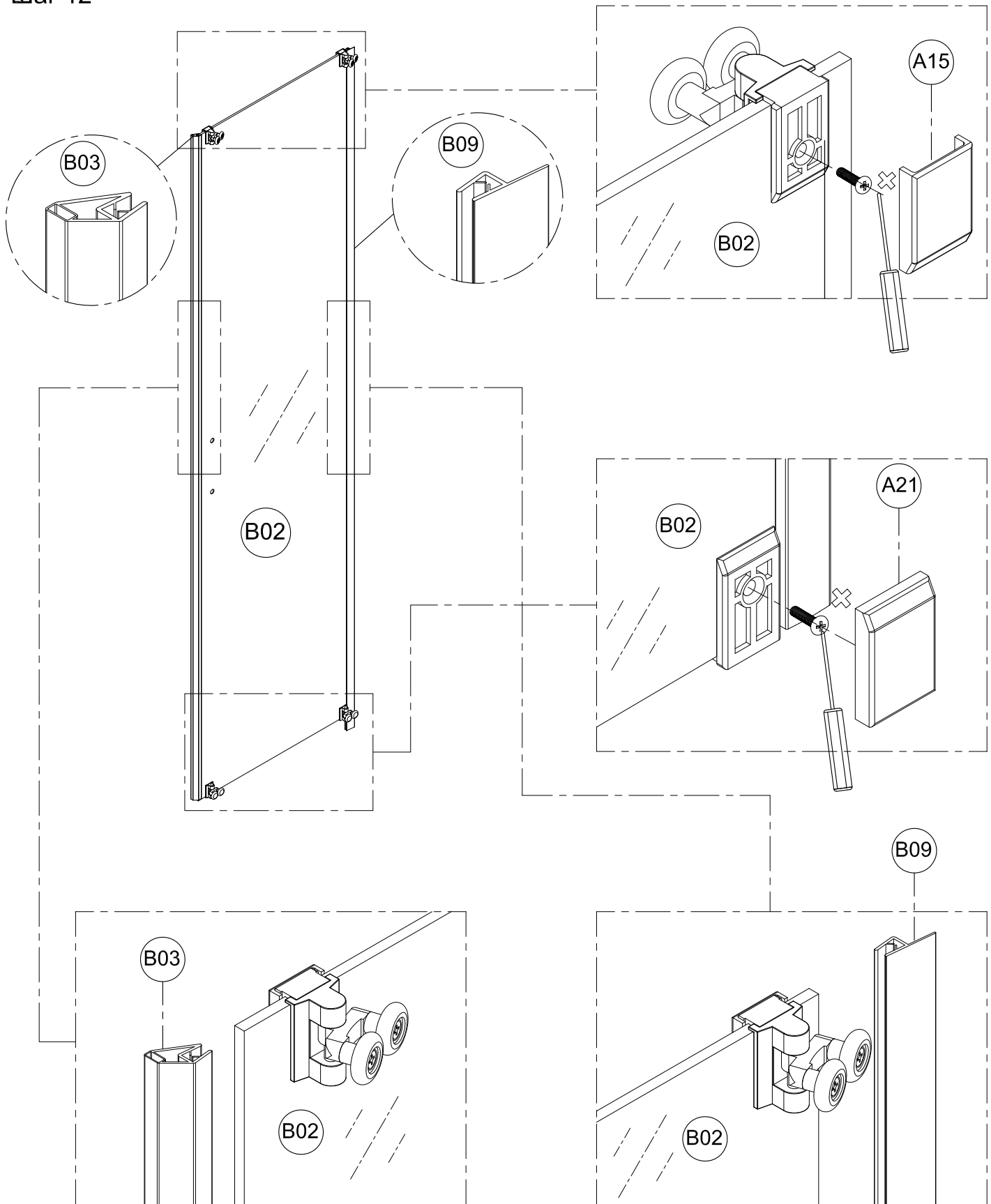


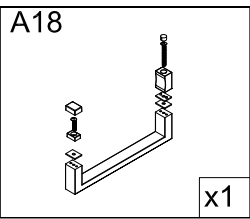
Шаг 11



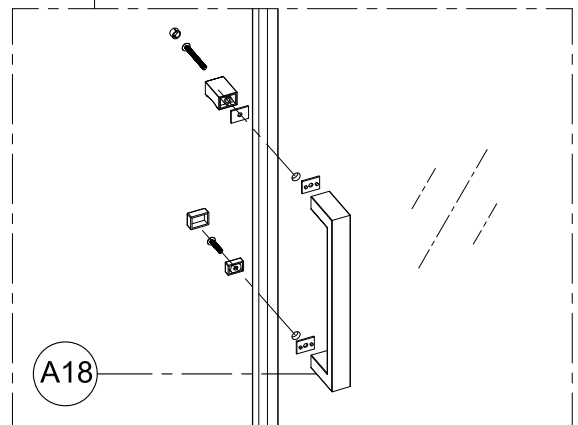
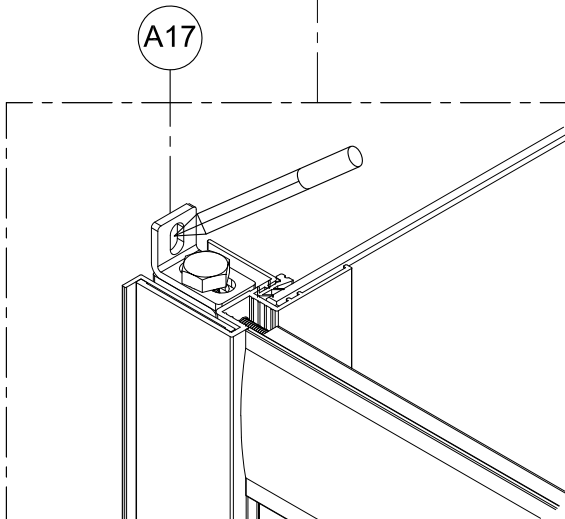
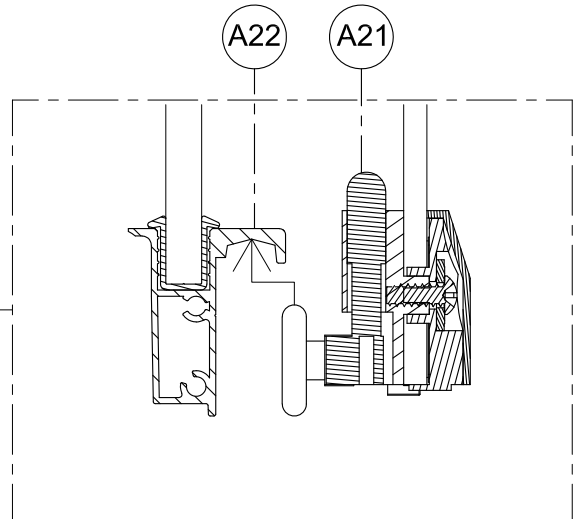
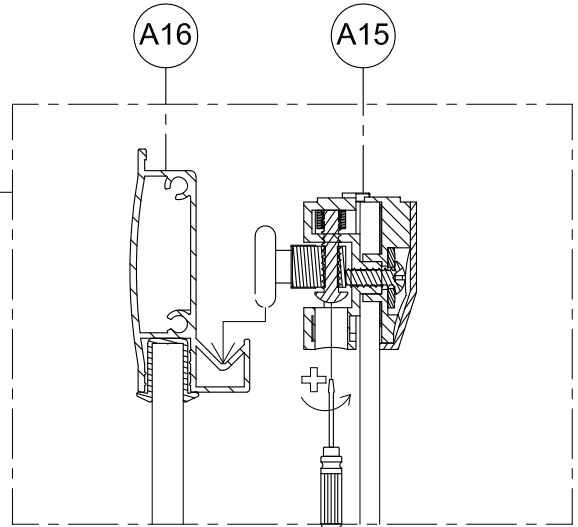
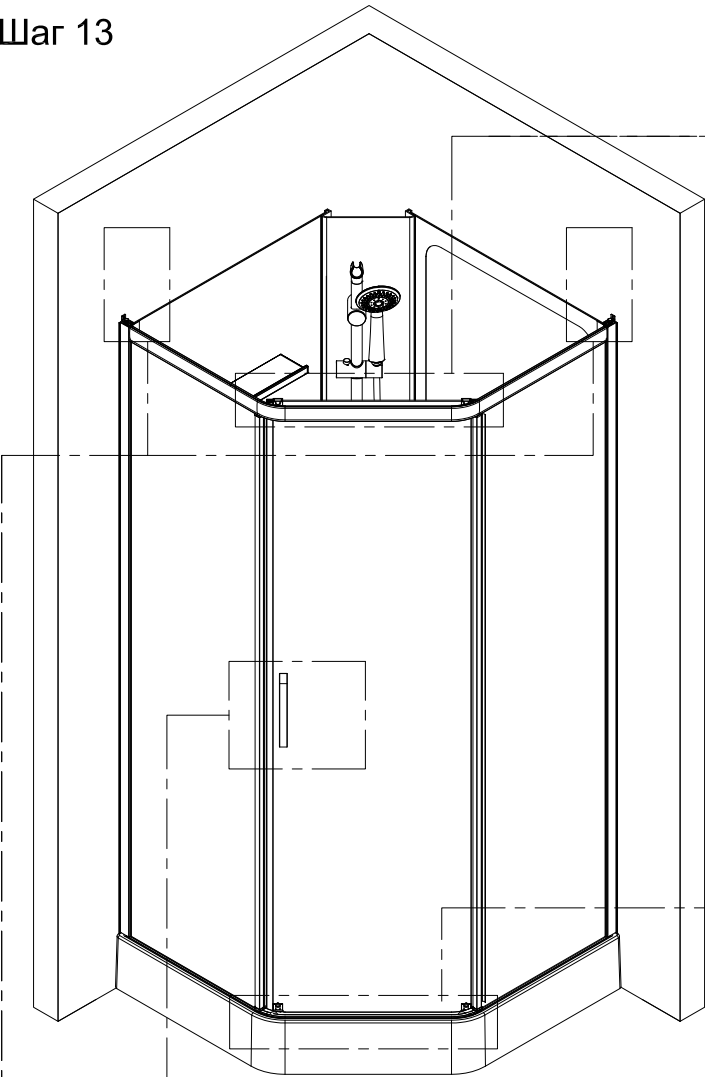


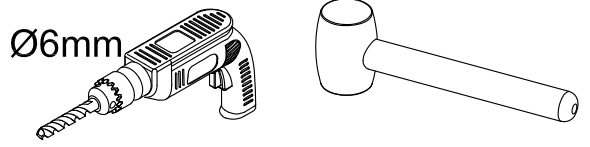
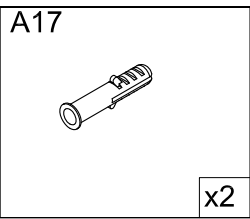
Шаг 12



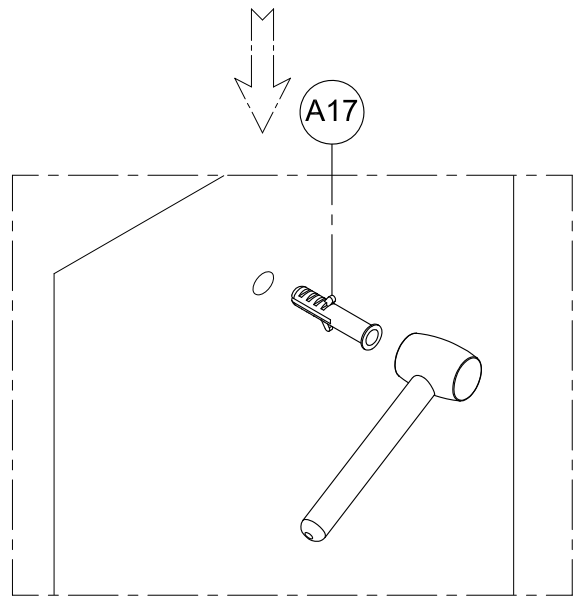
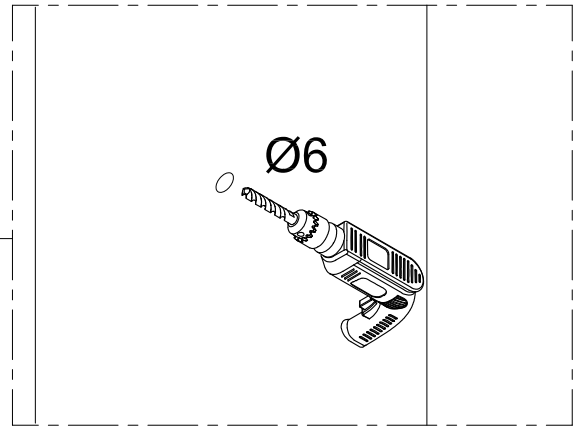
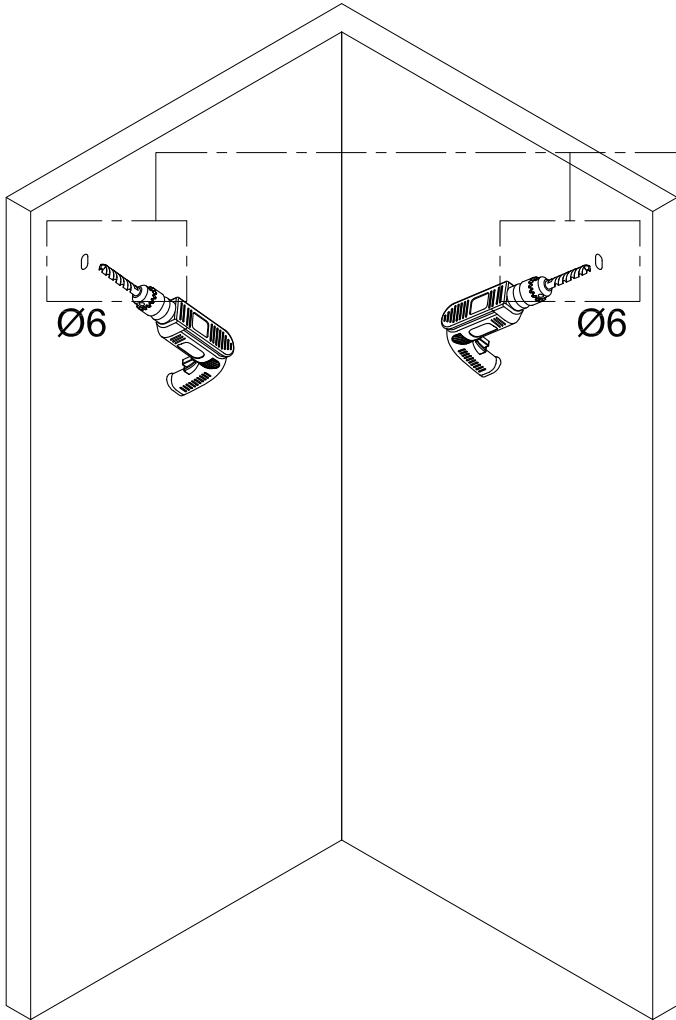


Шаг 13

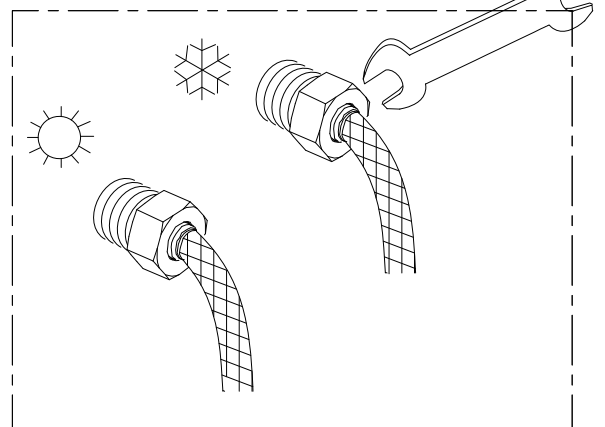
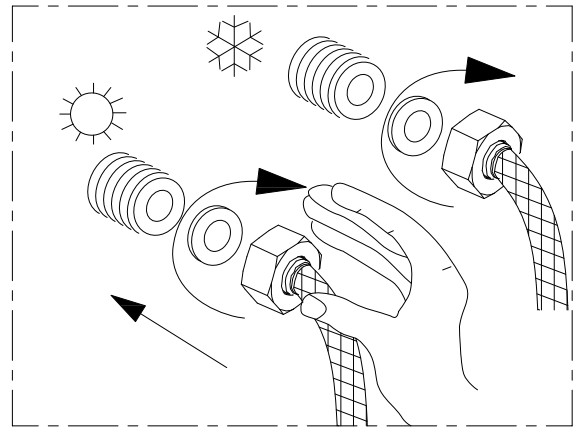
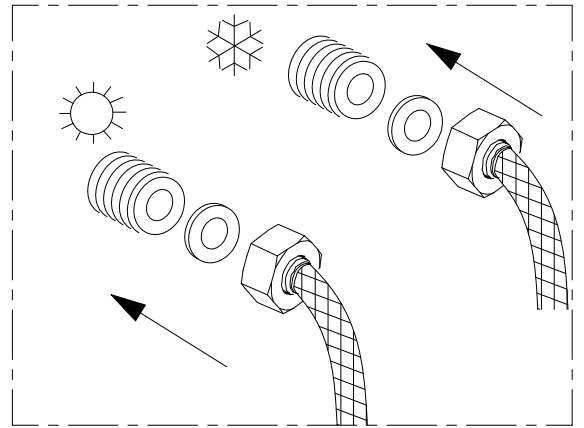
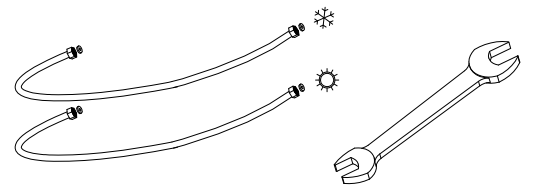
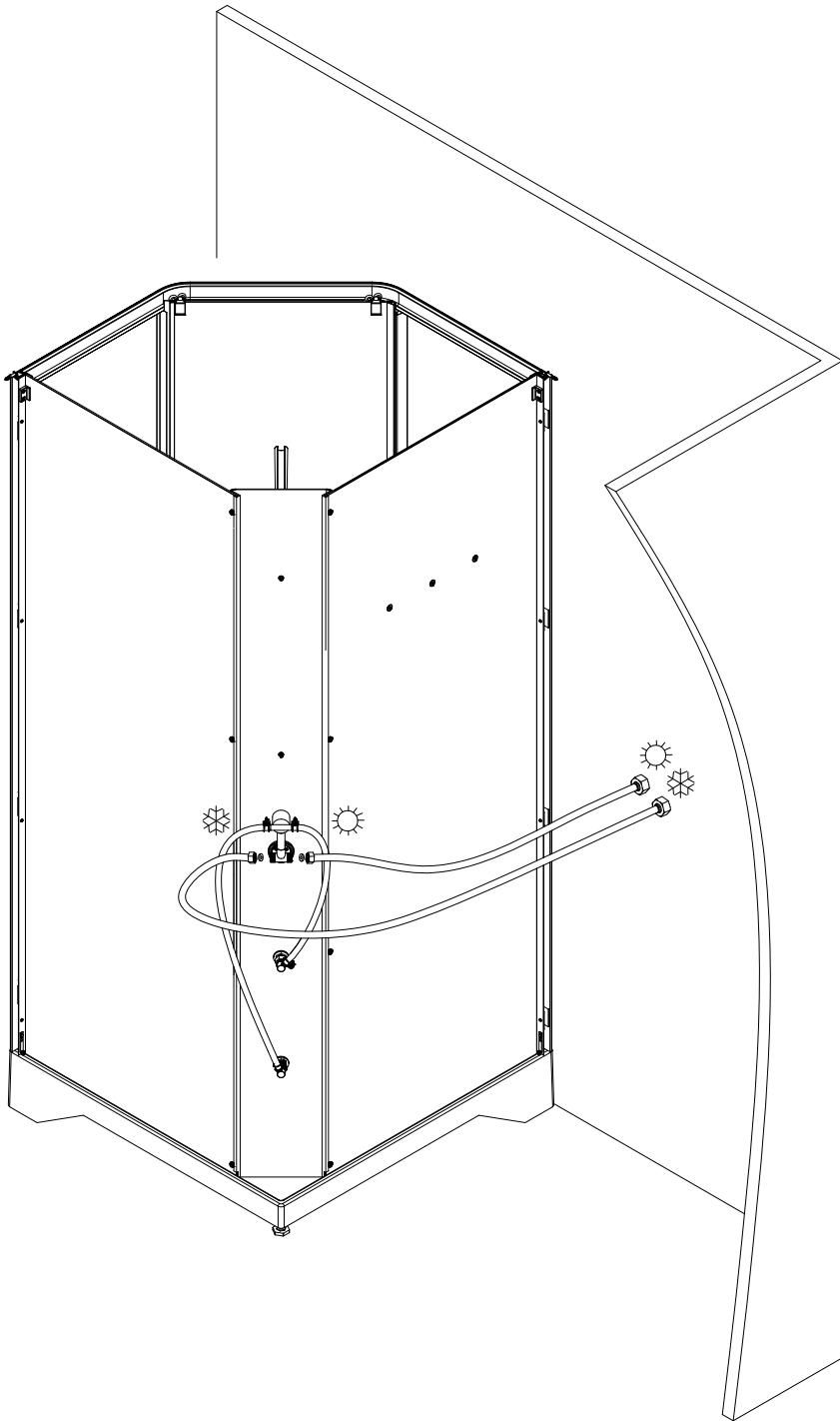


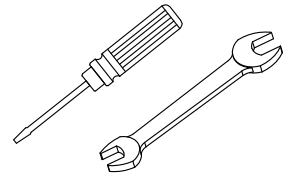
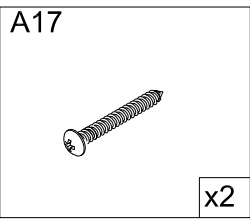


Шаг 14



Шаг 15





Шаг 16

