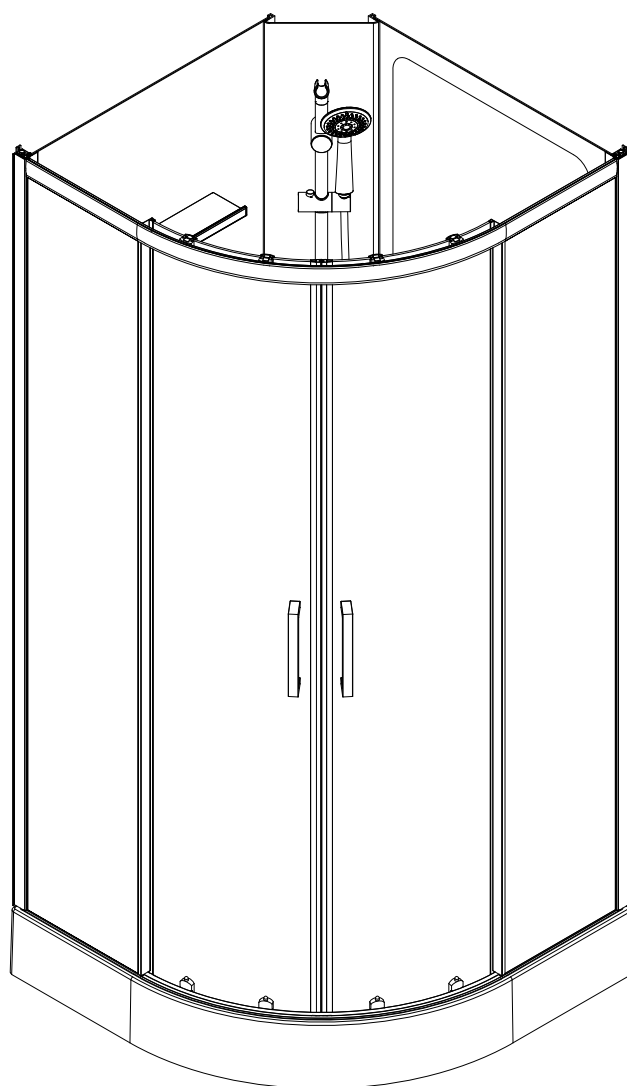


# Инструкция по сборке установке и использованию

## Passion R 2.0



## **ВНИМАНИЕ!**

Просим Вас внимательно ознакомьтесь с данным руководством перед монтажом и началом эксплуатации!

## **ОБЩИЕ ТРЕБОВАНИЯ БЕЗОПАСНОСТИ**

- . При использовании изделия не употреблять алкогольных напитков, лекарственных средств!
- . Не оставлять малолетних детей в изделии без присмотра!
- . При входе и при выходе необходимо соблюдать осторожность во избежание травм!

## **МОНТАЖ**

- . Установка изделия должна производиться только квалифицированным персоналом, следуя инструкциям данного руководства.
- . Сборка осуществляется силами 2х человек.
- . После распаковки, стеклянные панели прислоняйте вертикально к стене на время сборки остальных частей.
- . Категорически запрещается стучать по углам стеклянных панелей.
- . В процессе сборки/установки необходимо удалить защитную пленку с акриловых комплектующих.

## **ЭКСПЛУАТАЦИЯ**

- . Перед использованием необходимо проверить температуру воды.
- . Для принятия водных процедур подходит вода температурой до 40°C. Если вода в ванной имеет температуру более 60°C, то это может быть опасно для человека и может повредить изделие.
- . Не допускается использование морской или минеральной воды.

## **УХОД ЗА ИЗДЕЛИЕМ**

- . Очистка - необходимо использовать жидкое чистящее средство и тряпочку из мягкой ткани.
- . Стойкие пятна удаляются обычными средствами, используемыми в быту для мытья посуды или хозяйственным мылом.
- . Исключается применение моющих средств с абразивными частицами, а также содержащих аммиак, ацетон и любые растворители.

## **ОБЩИЕ НОРМЫ**

- . Для правильного функционирования системы необходима установка фильтров очистки на подводящих трубопроводах со степенью очистки 100-300 мк.
- . Допуск на отклонение фактического размера акриловых комплектующих, относительно заявленных на чертежах,  $\pm 5$  мм на 1 погонный метр изделия.

Производитель оставляет за собой право вносить технические изменения, не влияющие на эксплуатационные характеристики изделия, без предварительного уведомления.

## **Гарантийные условия.**

Гарантийное обслуживание не производится во всех нижеперечисленных случаях:

Наличие:

- . механических повреждений изделия в т.ч. в результате транспортировки.
- . наличие признаков нарушения условий эксплуатации (производственно-технические нужды, мытье домашних животных, обработка поверхности агрессивными химическими составами, а также воздействие морской, минеральной воды, или других агрессивных сред).

Если неисправности изделия вызваны независящими от производителя обстоятельствами:

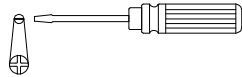
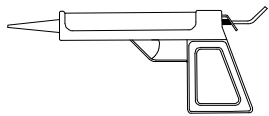
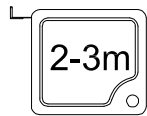
- . перепадами давления и температур в водопроводных сетях, плохим качеством воды, явлениями природы и стихийными бедствиями.
- . наличие загрязнений, образование известкового налета и засорение песком, мелкими камнями и т.д.
- . естественный износ деталей, а также механические повреждения, возникшие в процессе эксплуатации, а именно: царапины, трещины, сколы и т.д.

Изготовитель не оплачивает расходы по обеспечению свободного доступа к узлам изделия для их ремонта, по установке и переустановке замурованных изделий.

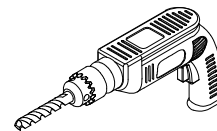
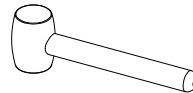
Частичная потеря блеска изделия, вызванная плохим качеством воды, а также вследствие естественного износа, не является дефектом и не служит причиной гарантийного ремонта.

# 1. Габаритные размеры.

Для сборки Вам потребуется дополнительно:

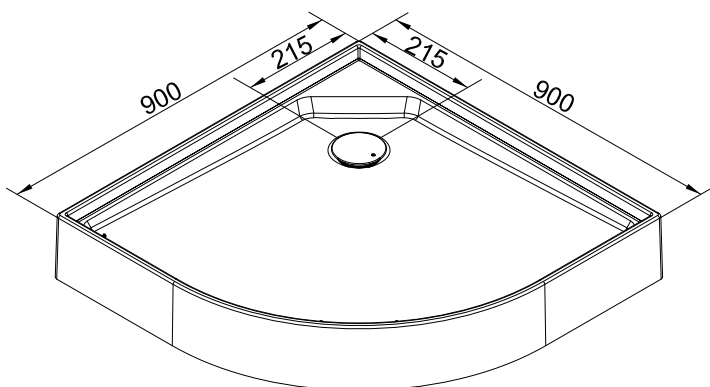
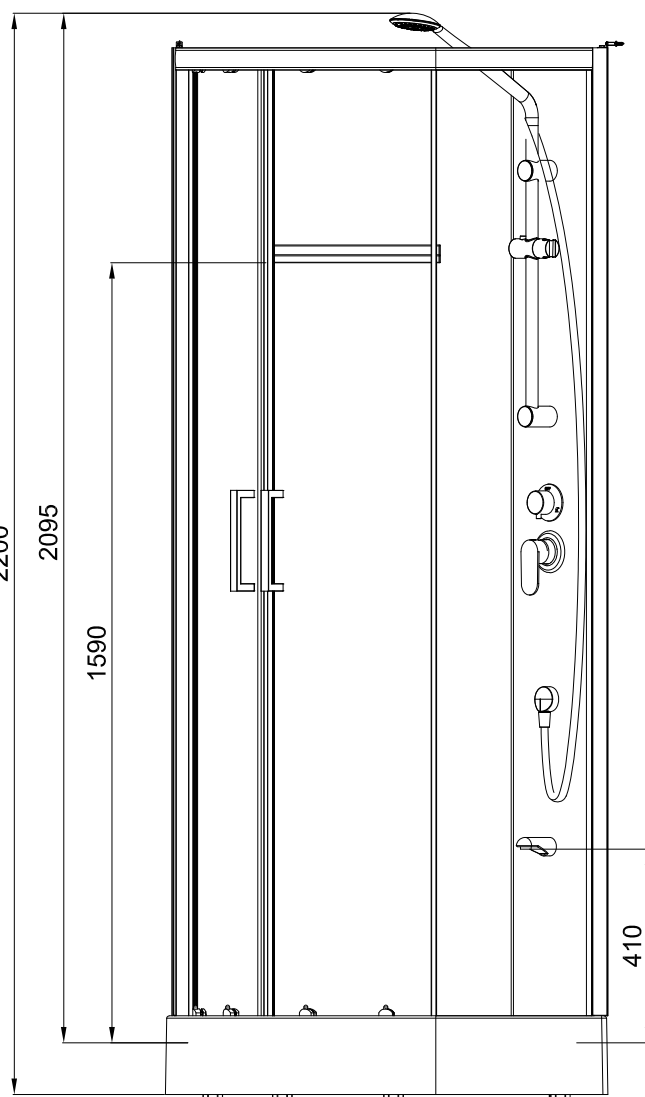
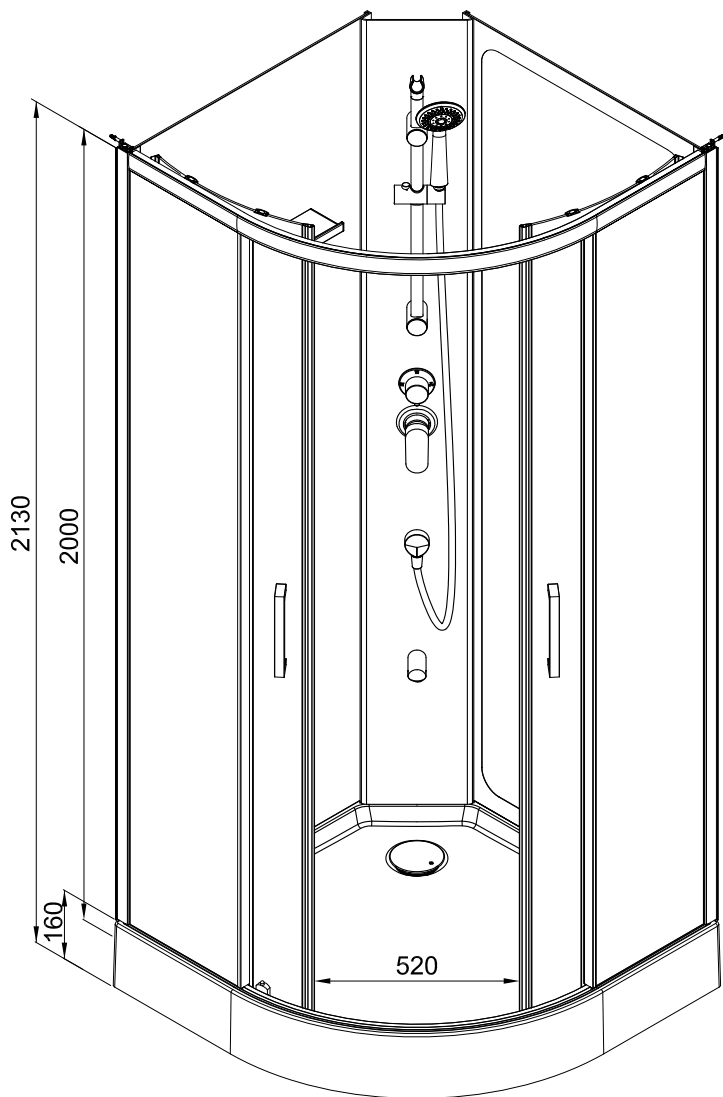
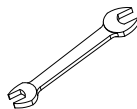
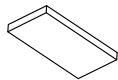


РЕЗИНОВЫЙ  
МОЛОТОЧЕК:

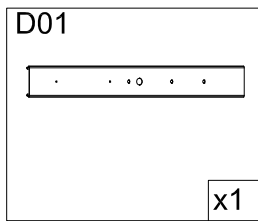
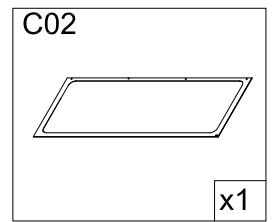
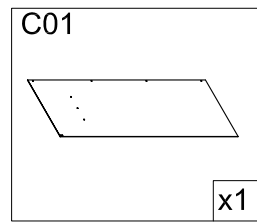
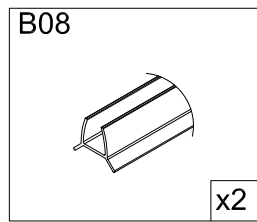
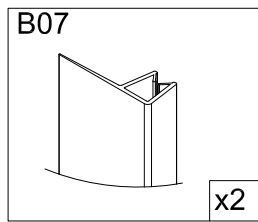
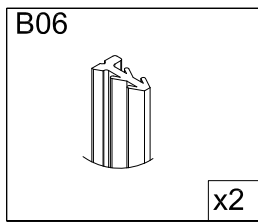
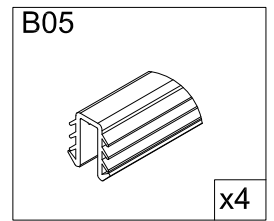
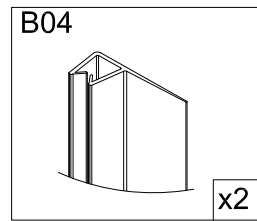
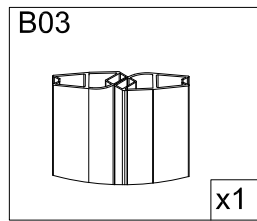
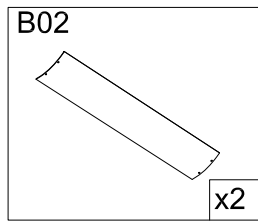
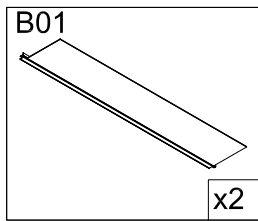
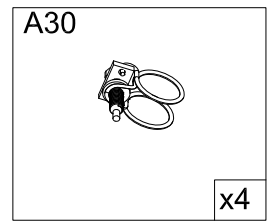
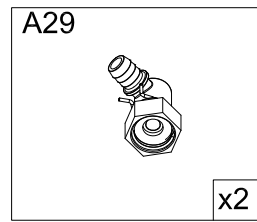
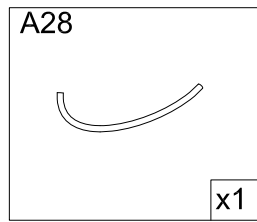
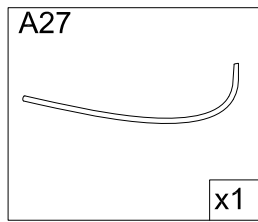
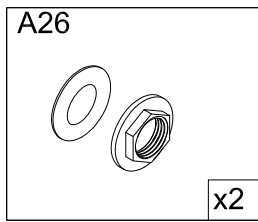
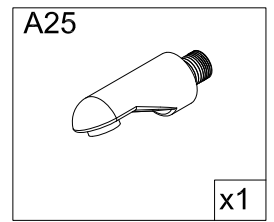
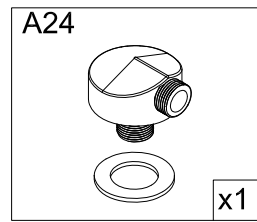
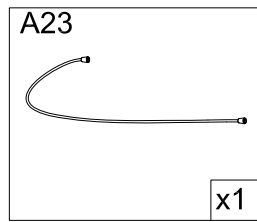
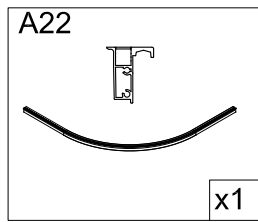
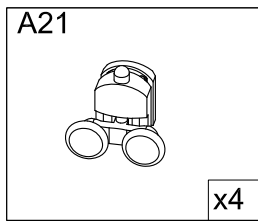
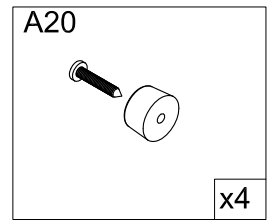
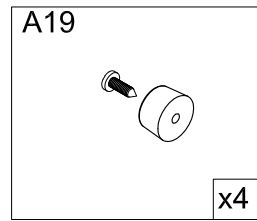
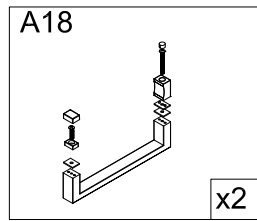
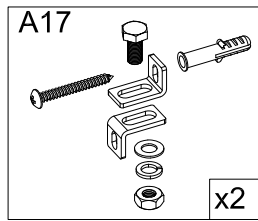
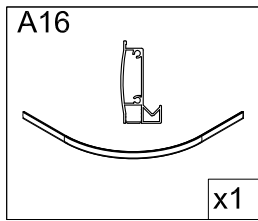
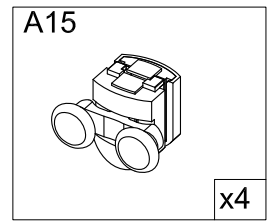
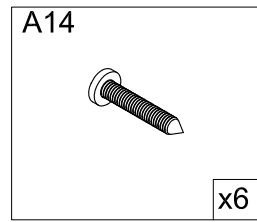
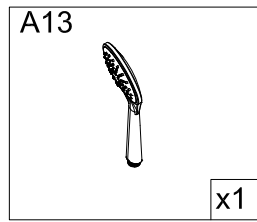
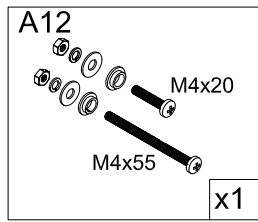
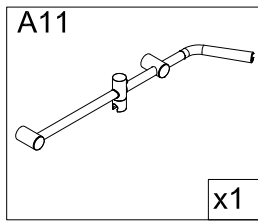
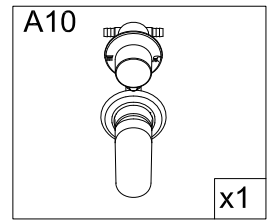
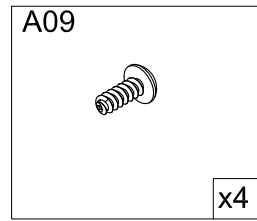
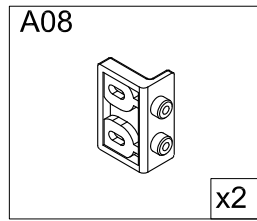
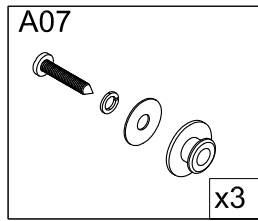
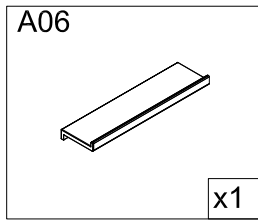
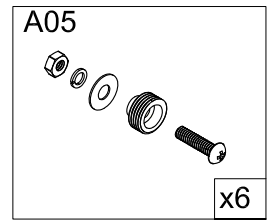
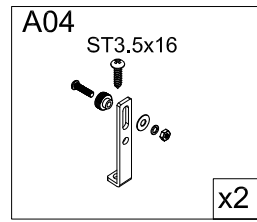
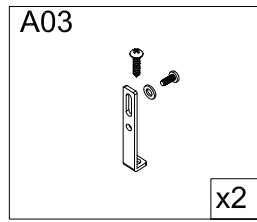
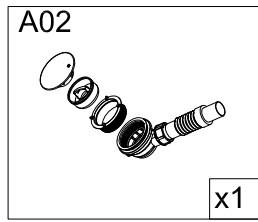
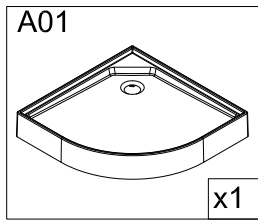


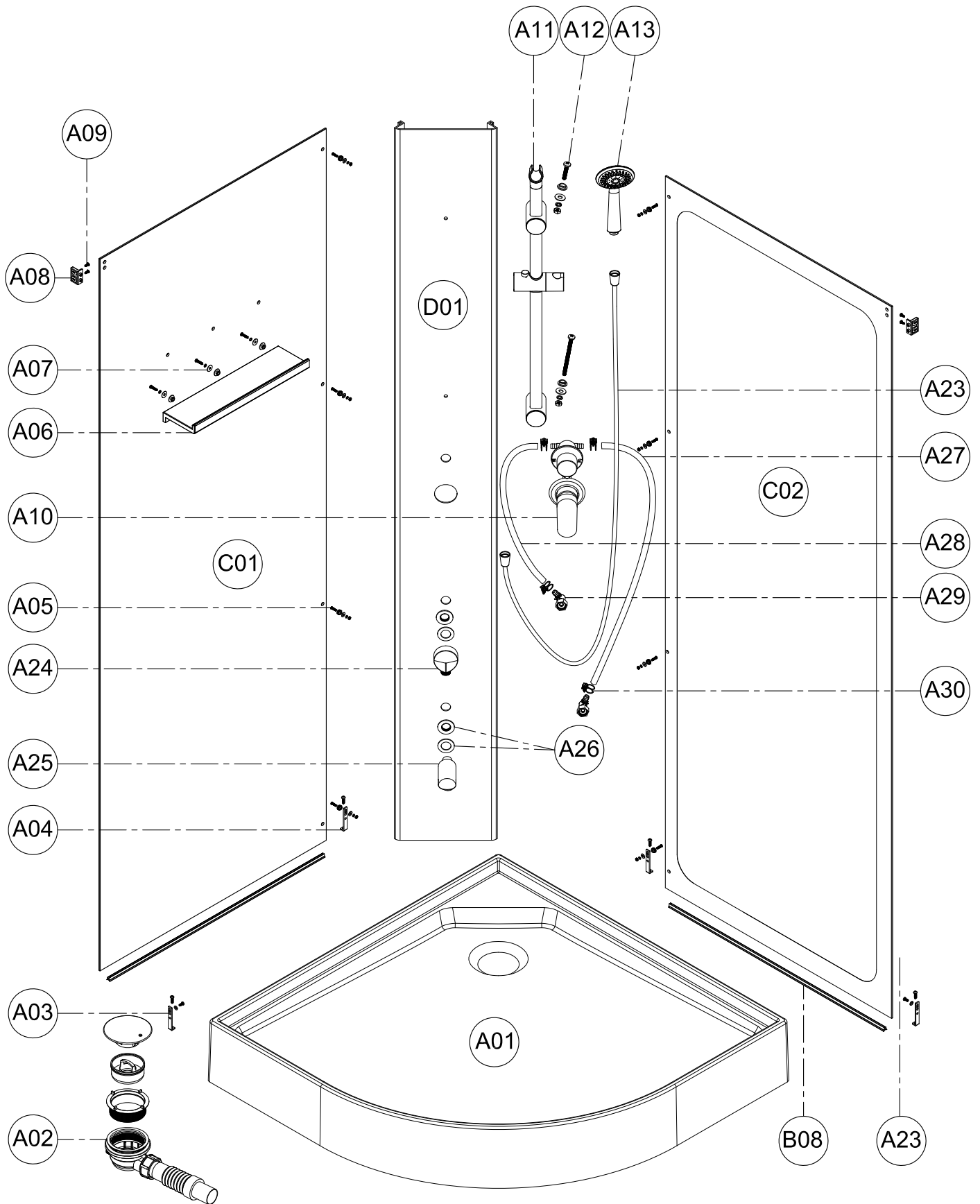
Ø6mm  
Ø2.8mm

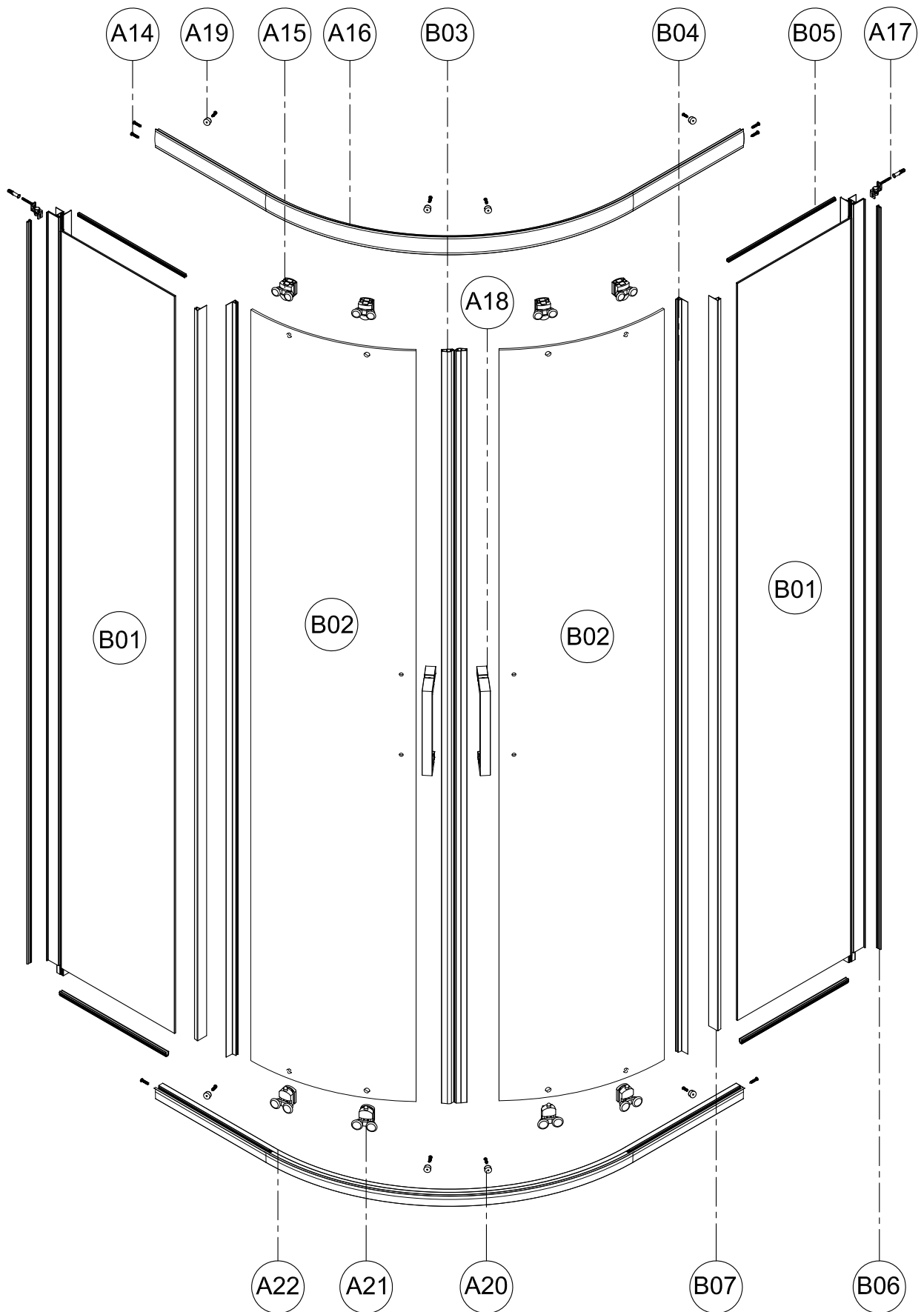
Комплект  
подводок  
ВОДЫ:



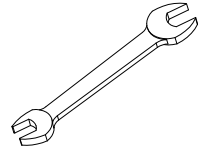
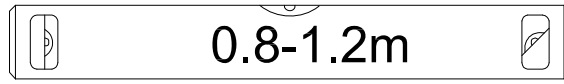
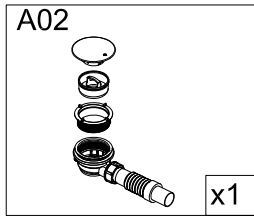
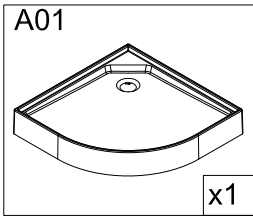
## 2.Комплектация.



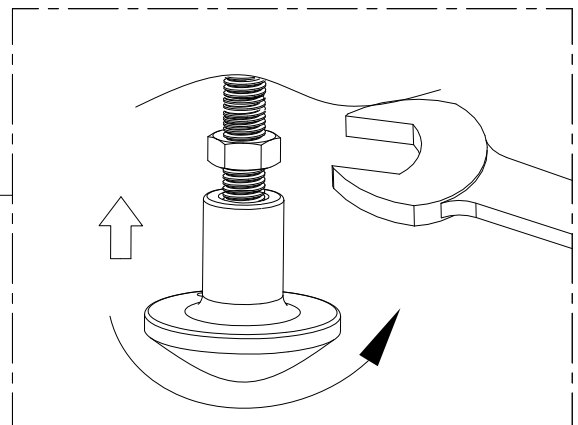
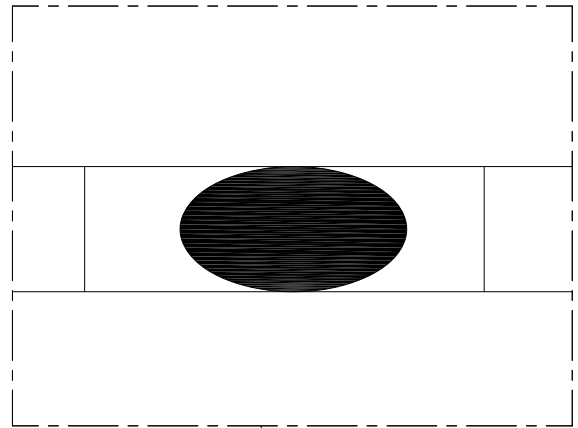
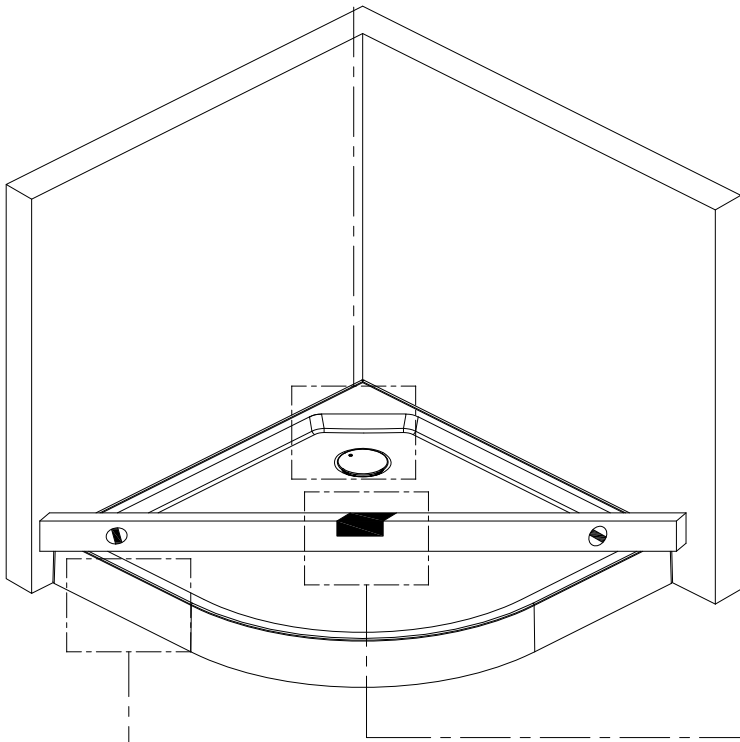
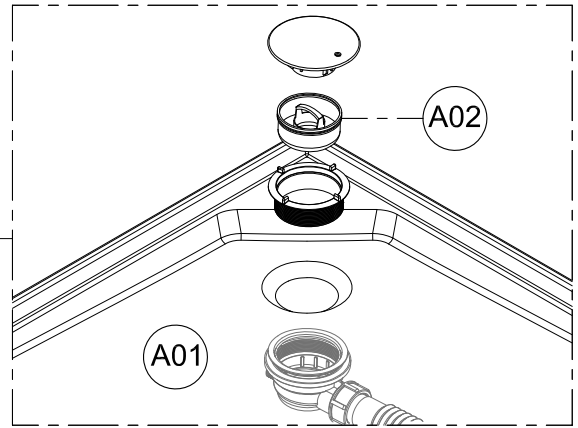




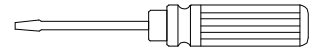
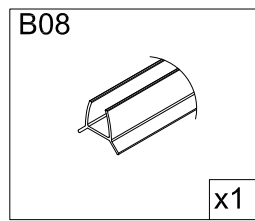
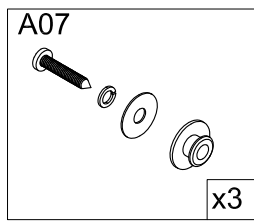
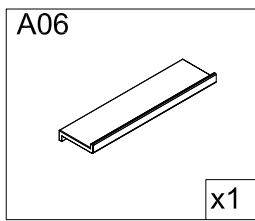
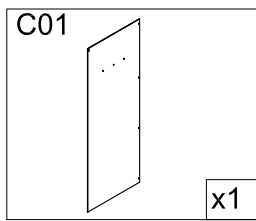
### 3. Сборка и монтаж изделия



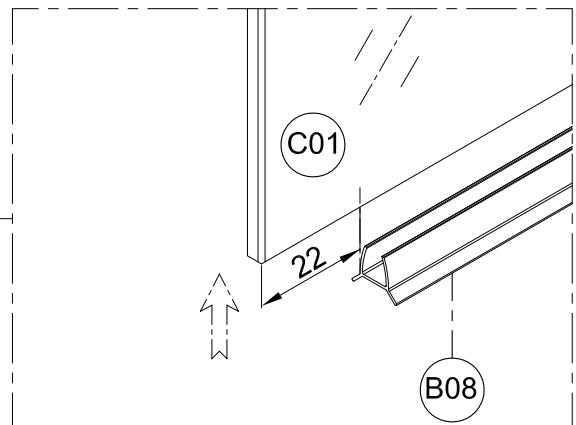
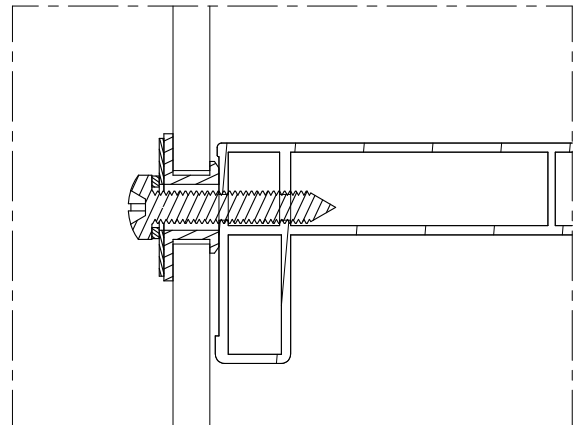
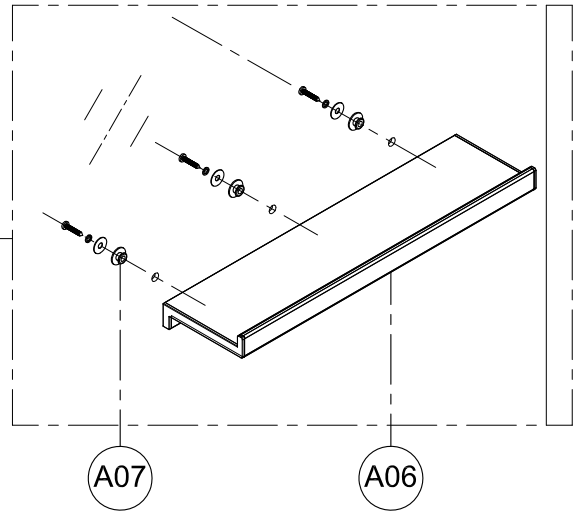
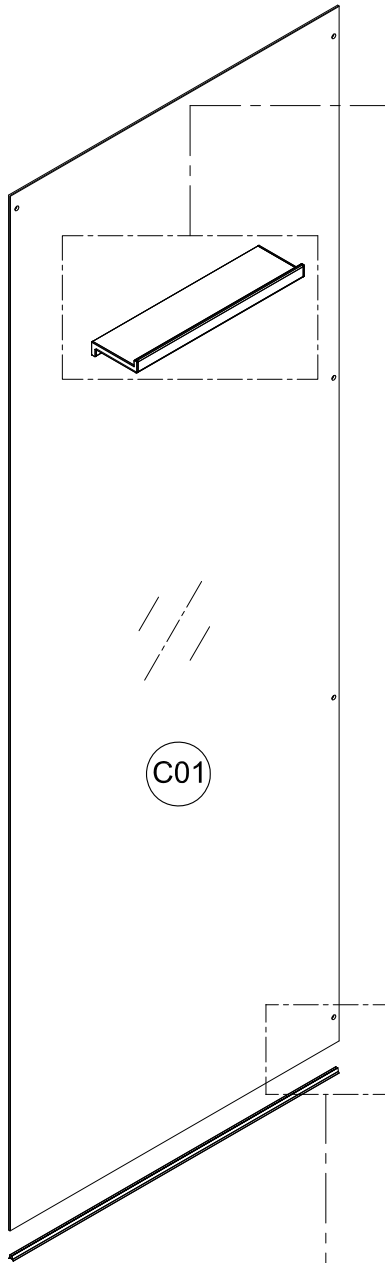
Шаг 1

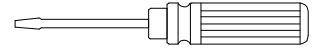
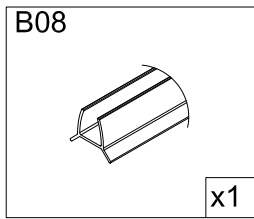
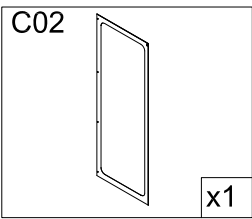




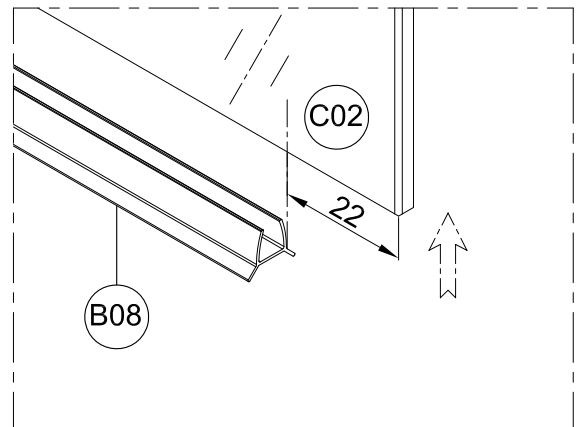
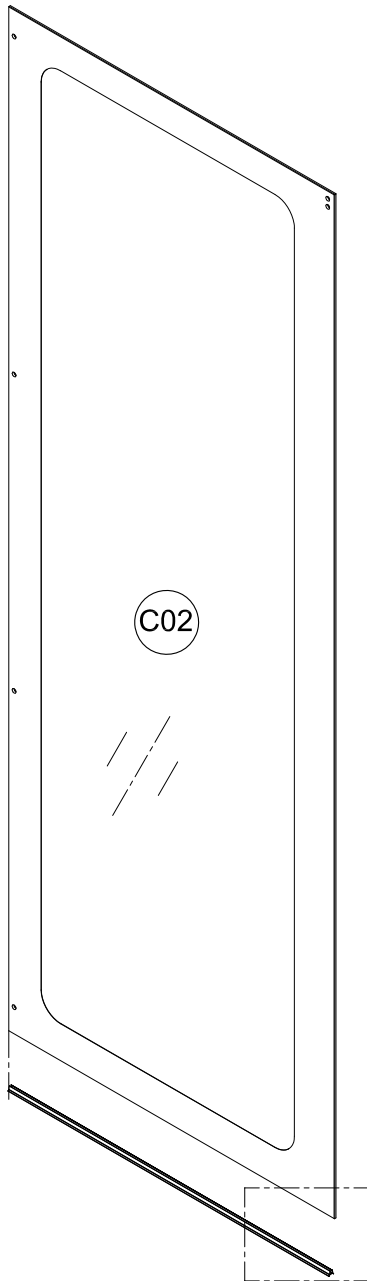


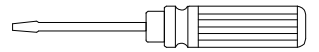
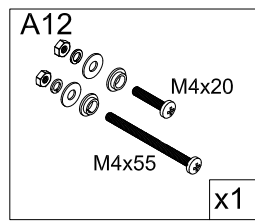
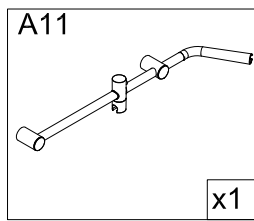
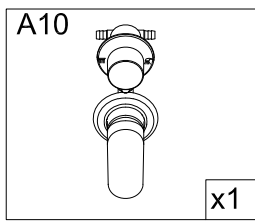
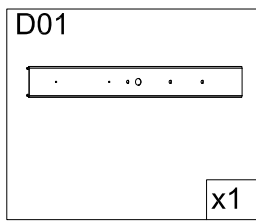
Шаг 2



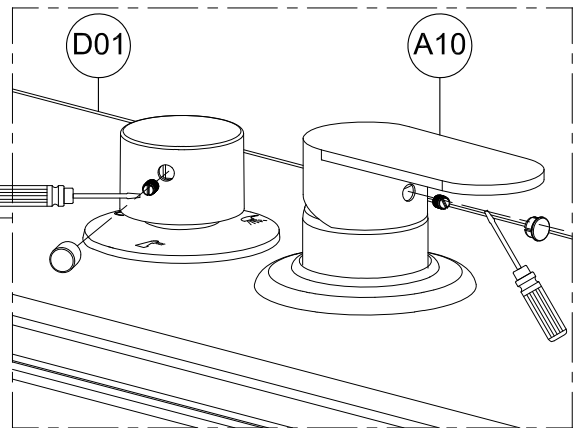
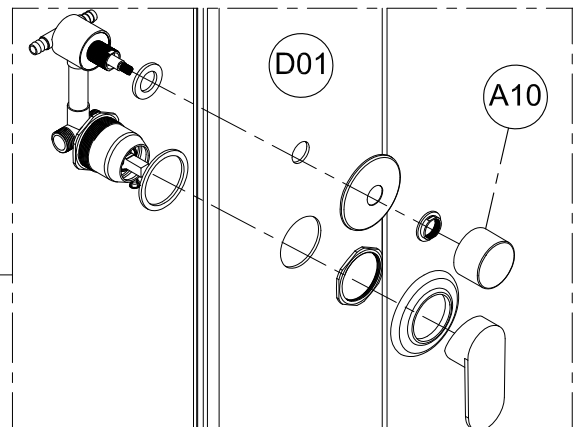
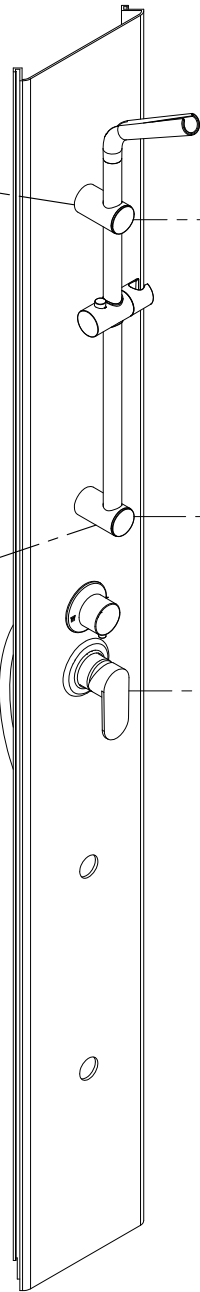
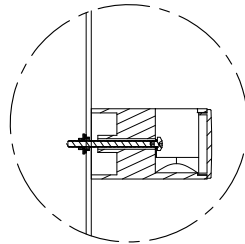
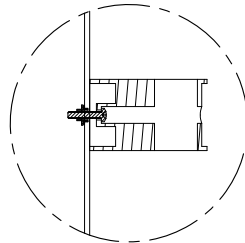
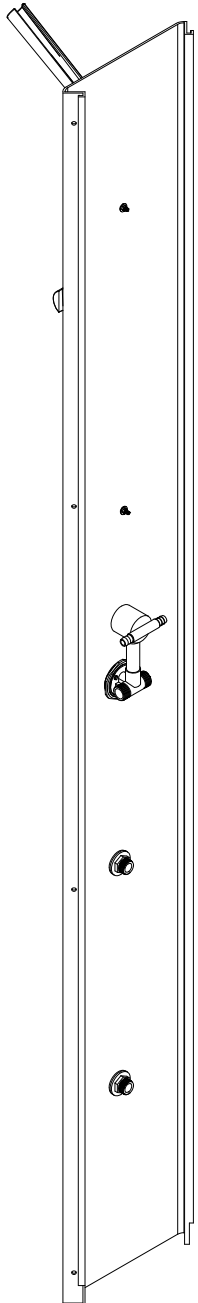
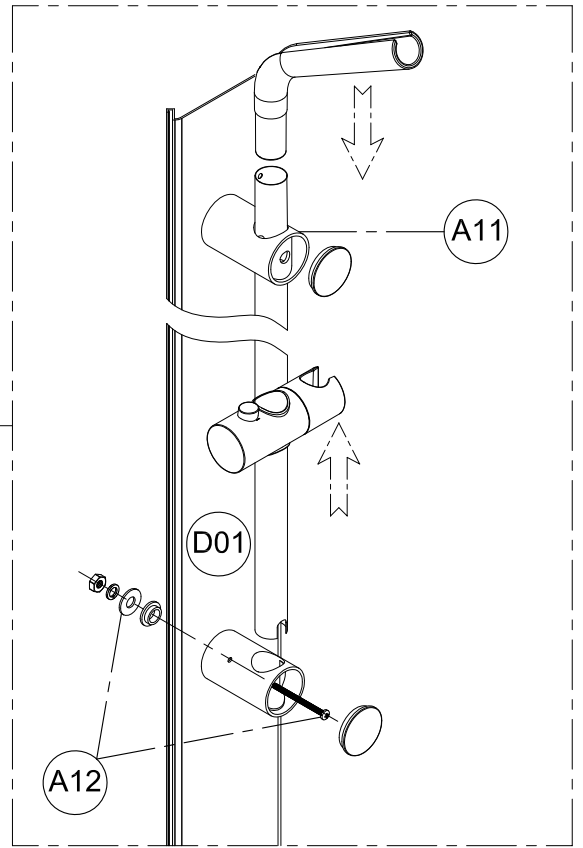
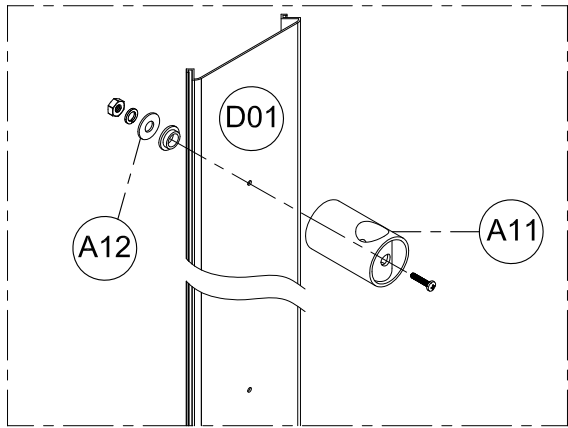


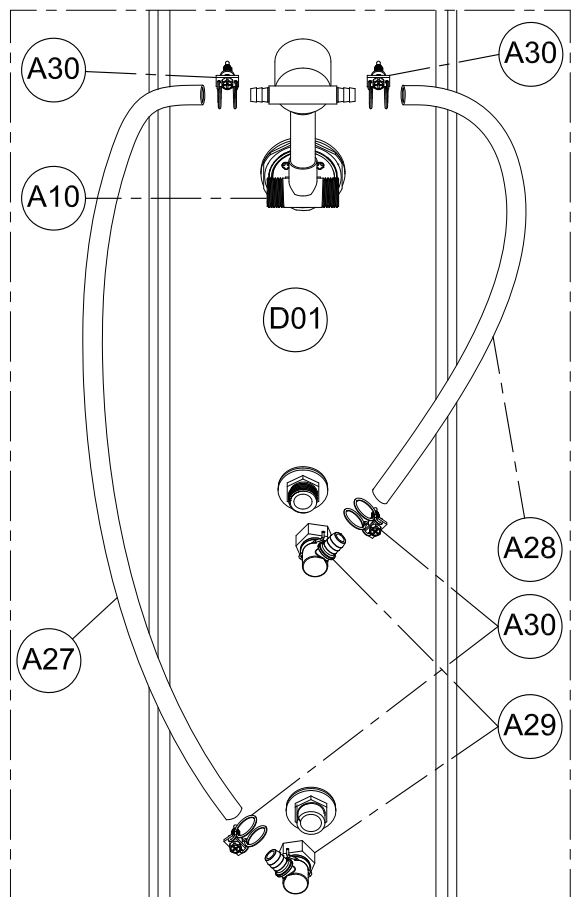
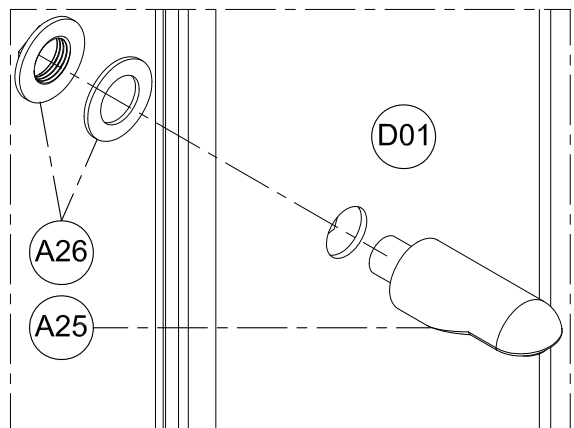
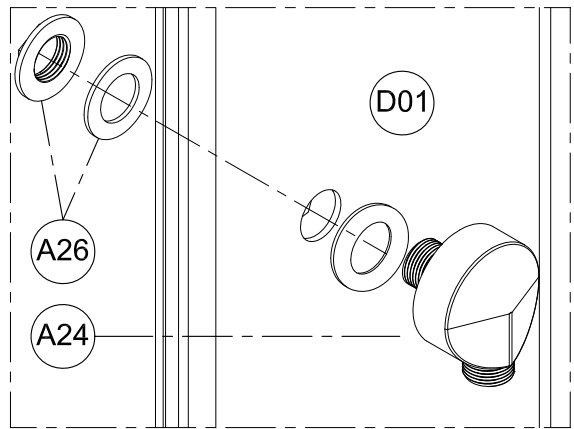
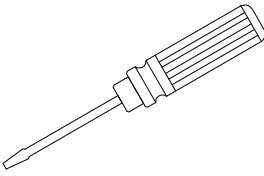
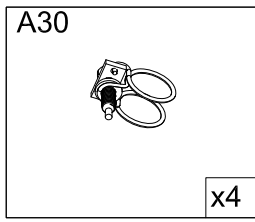
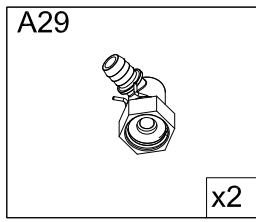
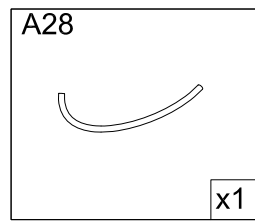
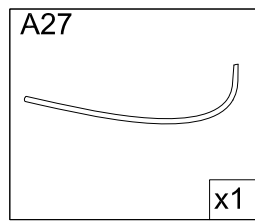
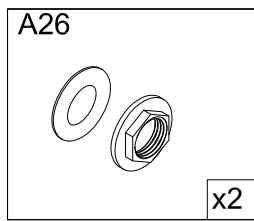
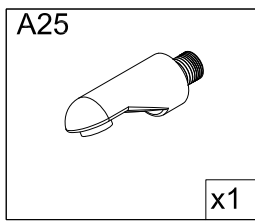
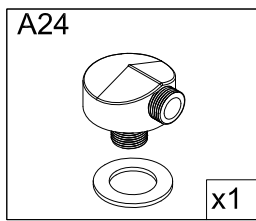
### Шаг 3



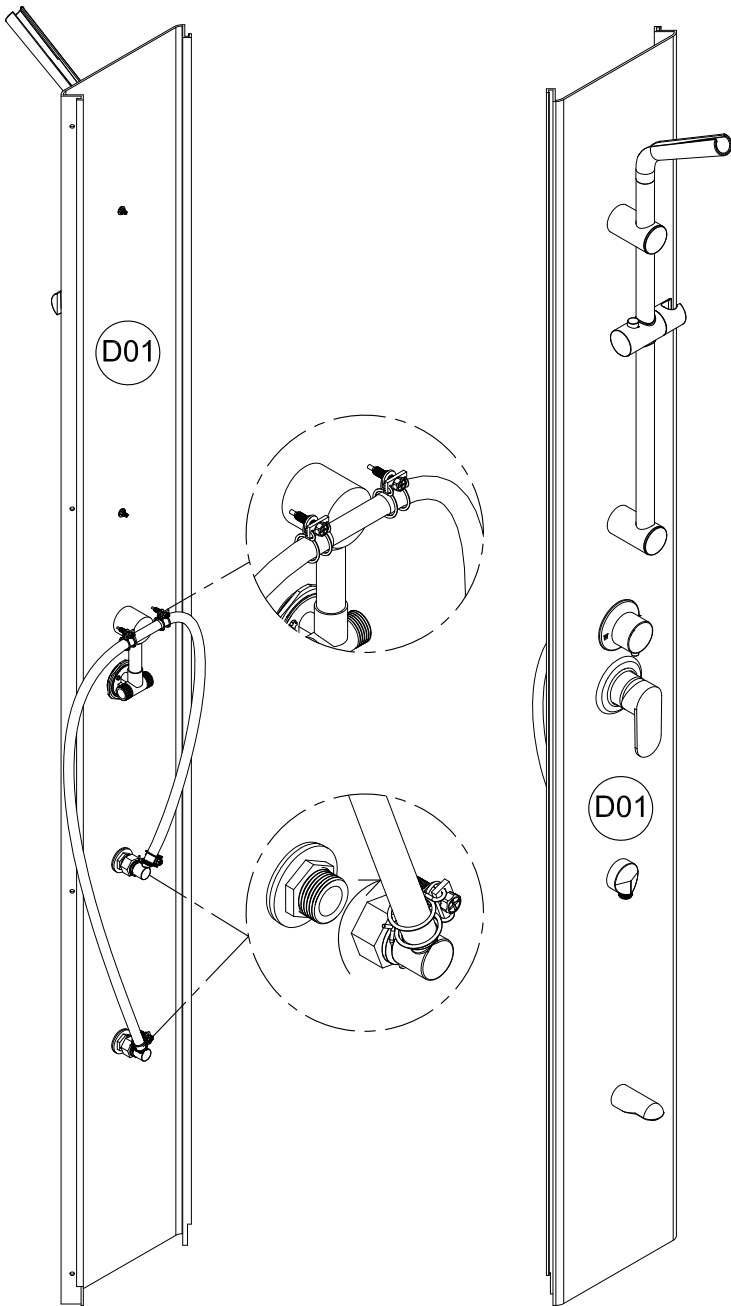


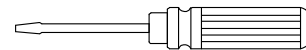
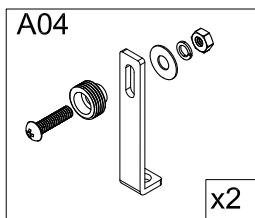
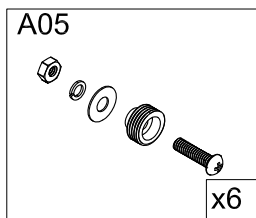
### Шаг 4



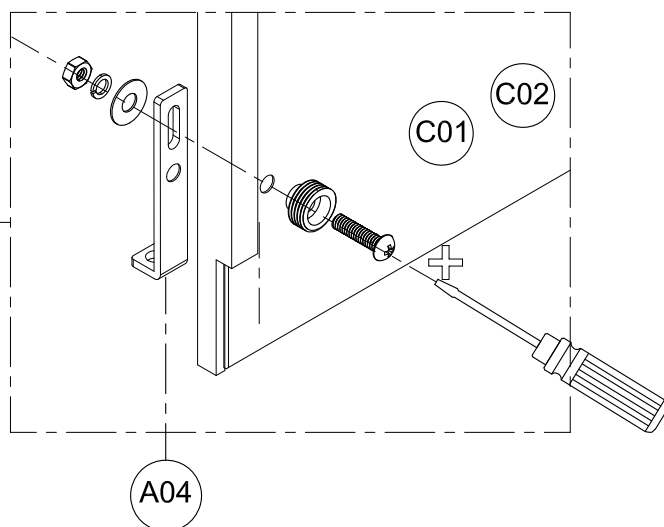
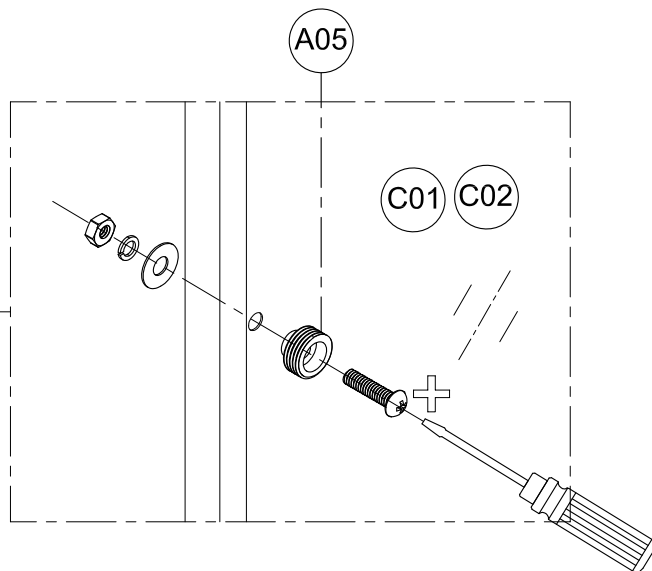
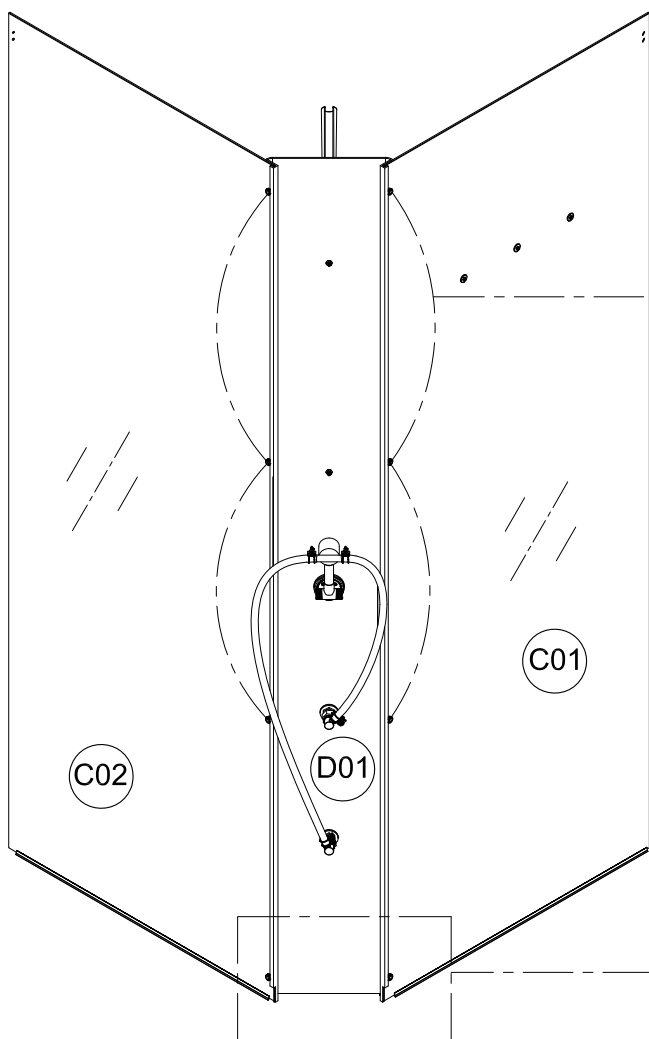


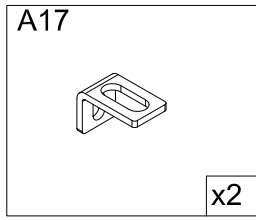
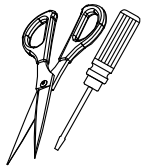
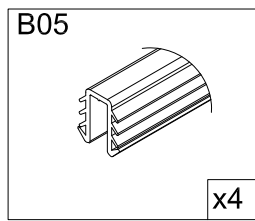
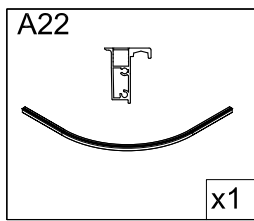
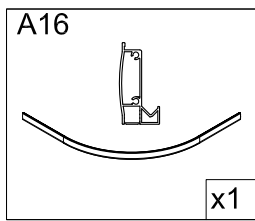
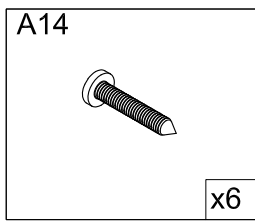
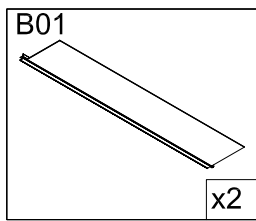
### Шаг 5



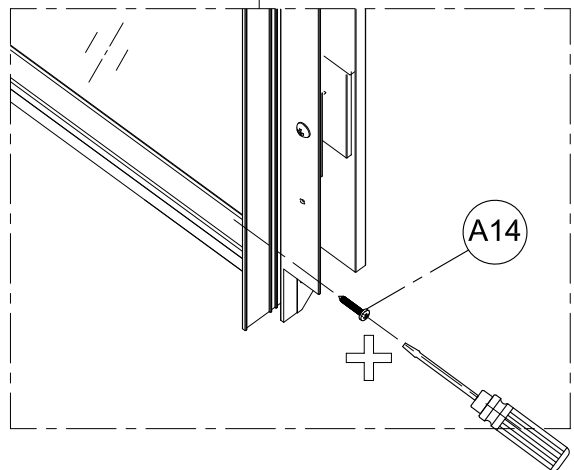
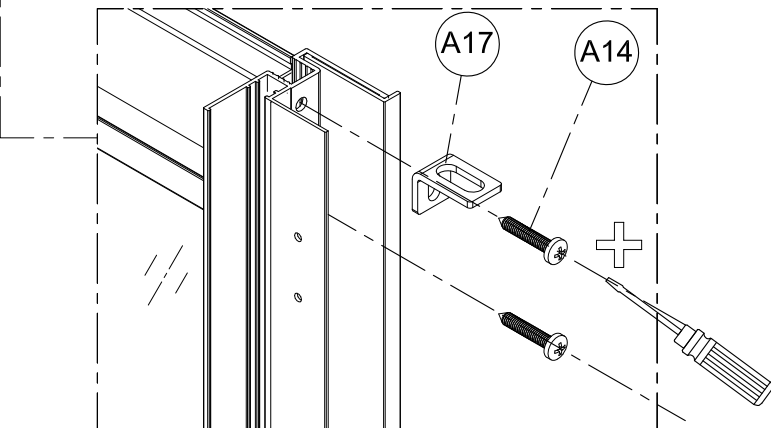
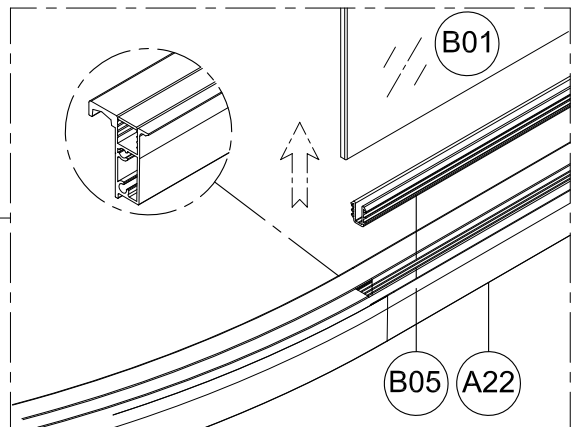
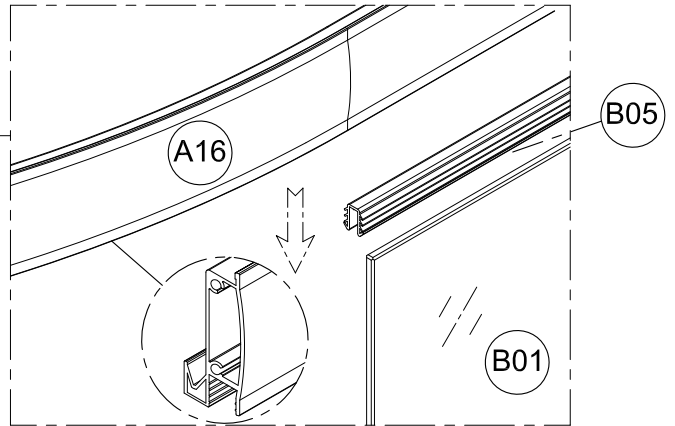
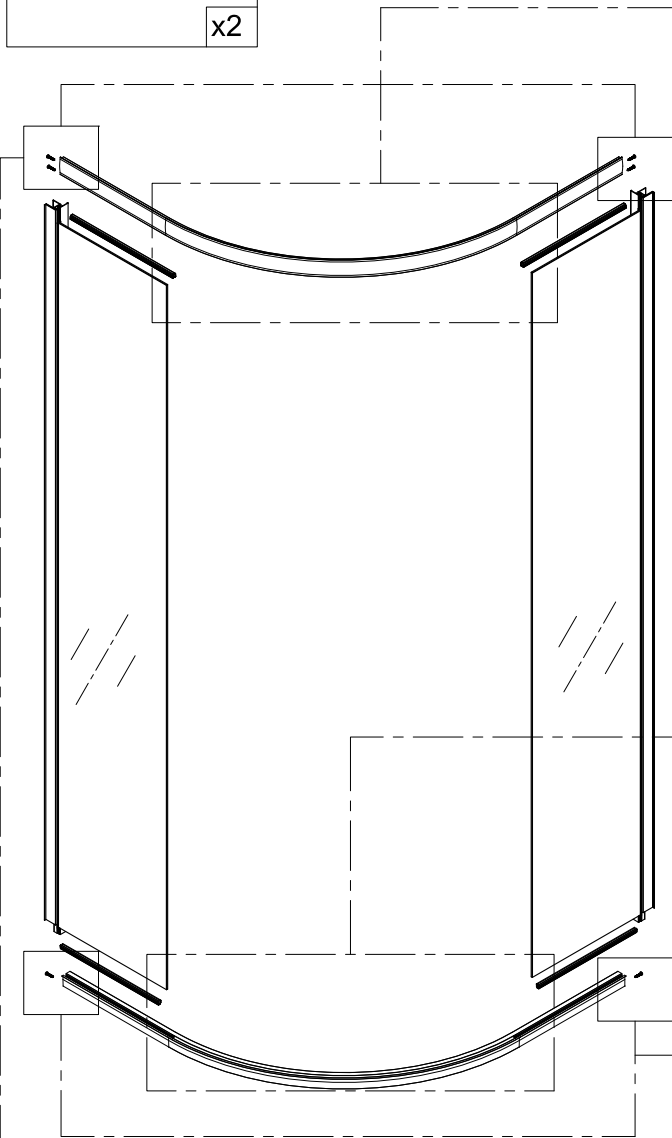


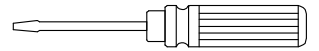
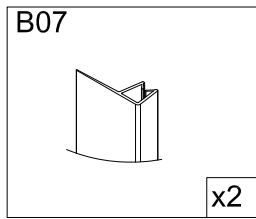
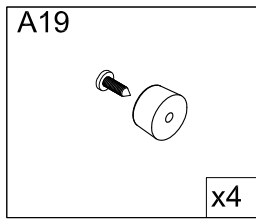
### Шаг 6



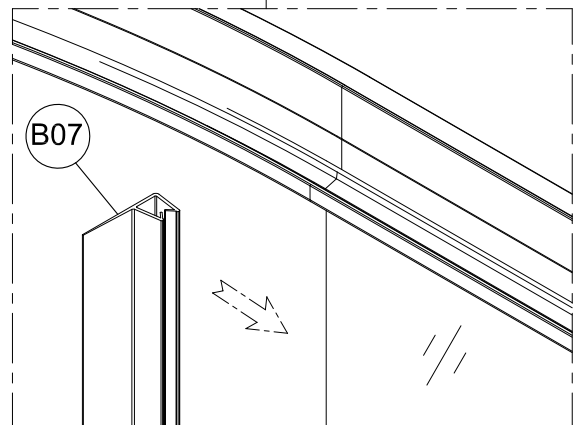
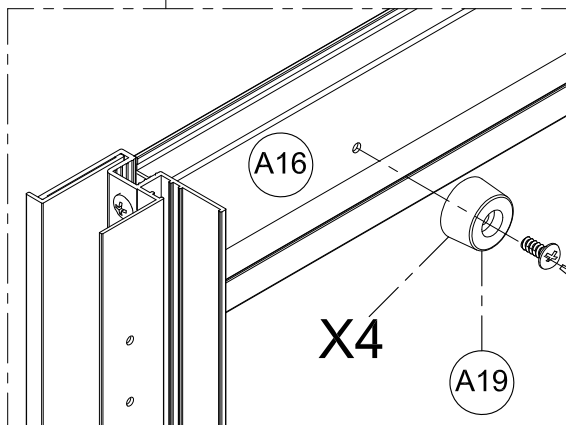
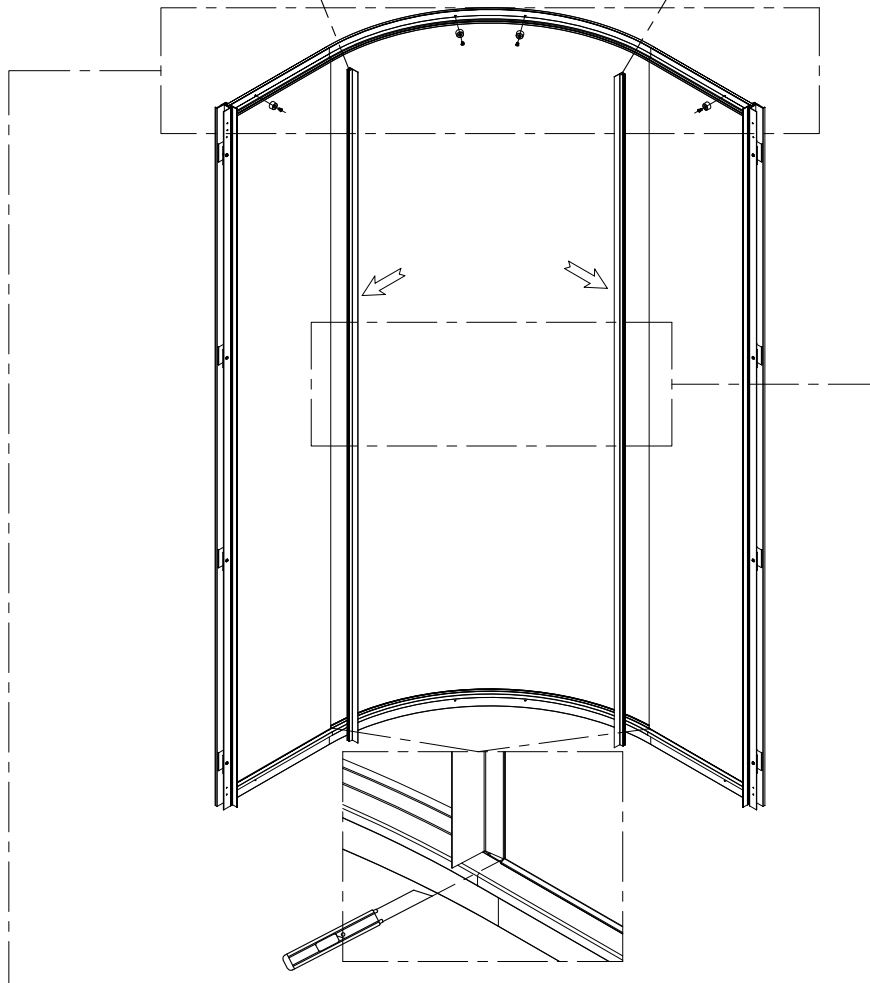


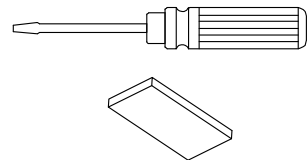
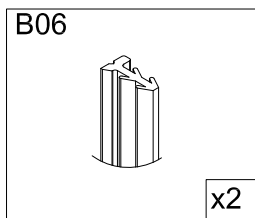
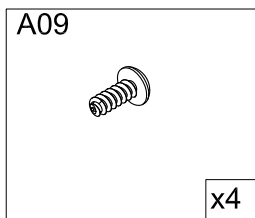
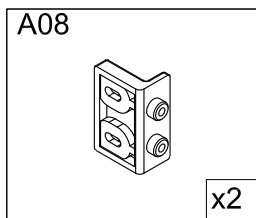
Шаг 7



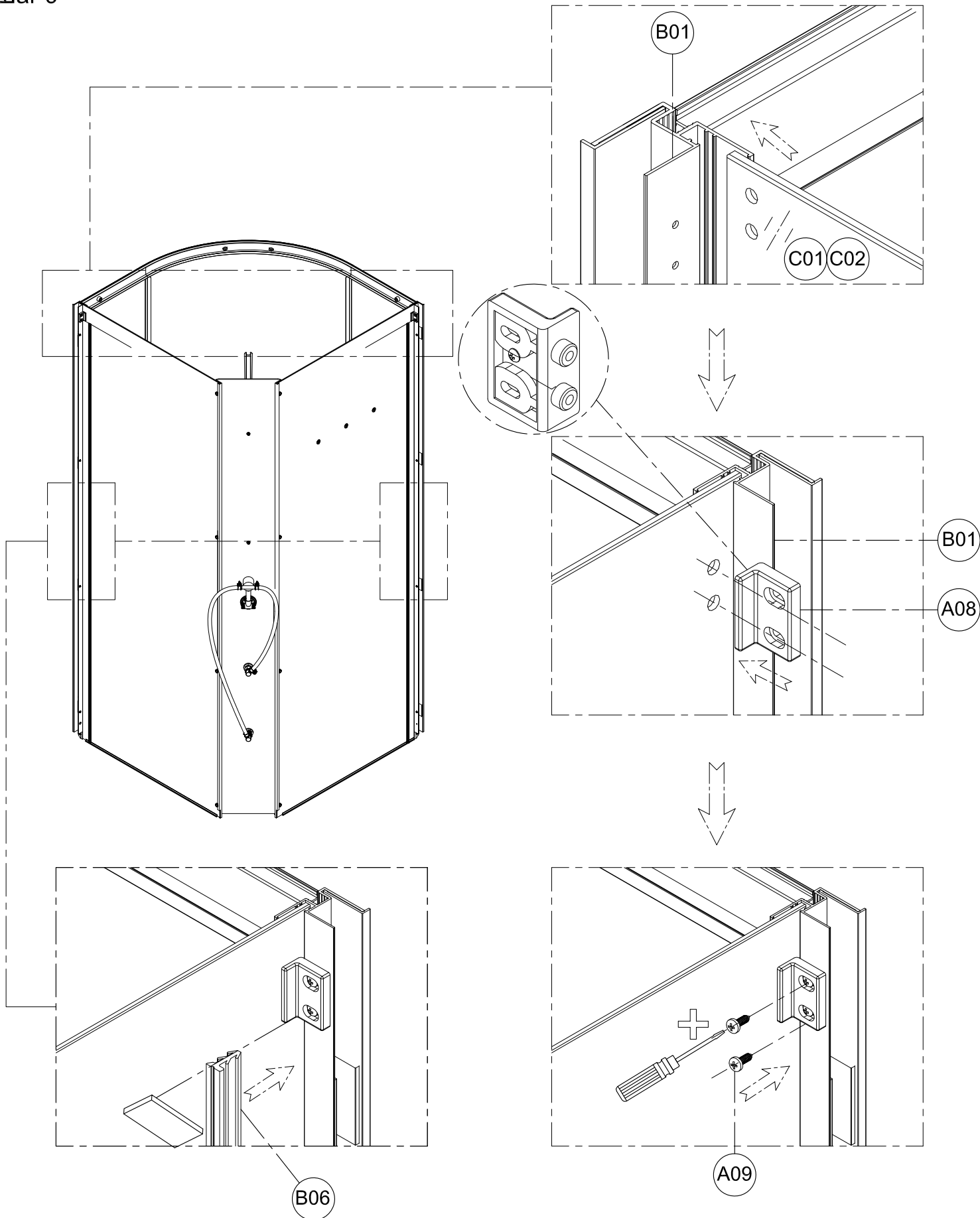


Шаг 8

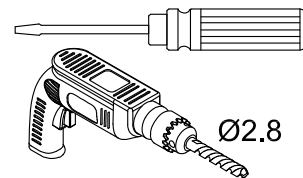
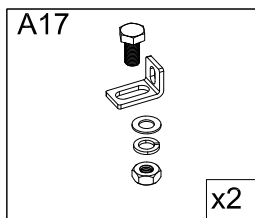
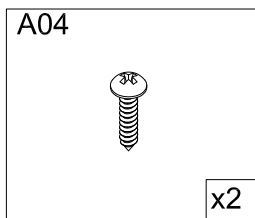
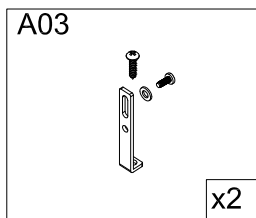




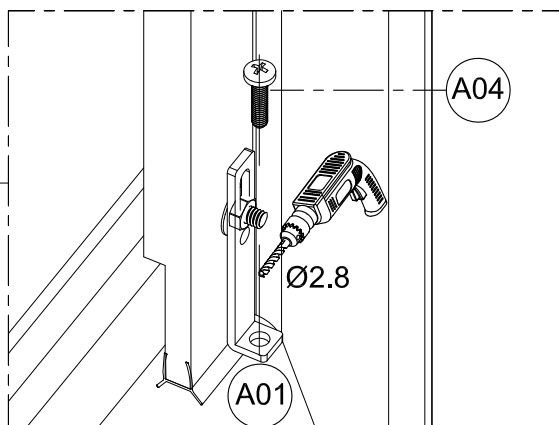
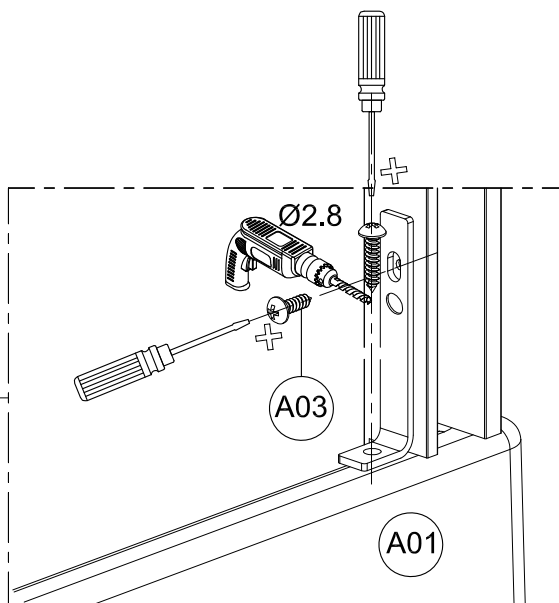
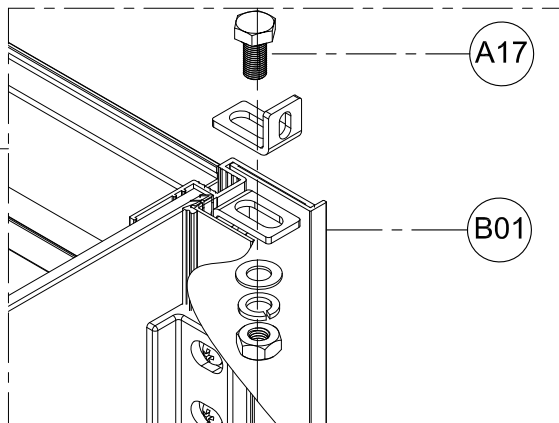
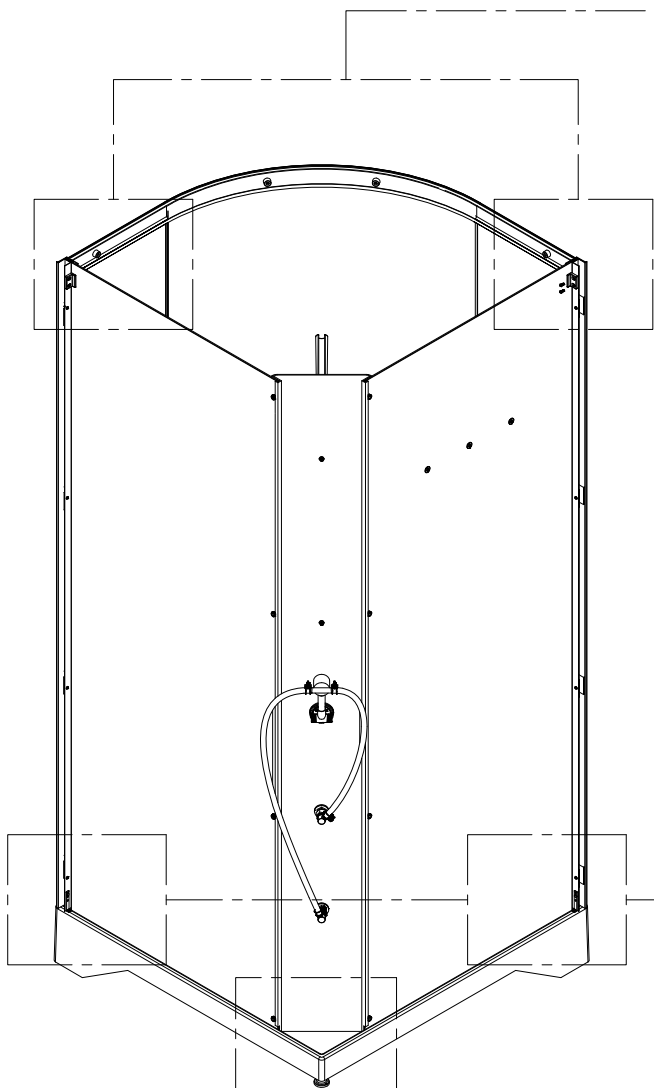
Шаг 9

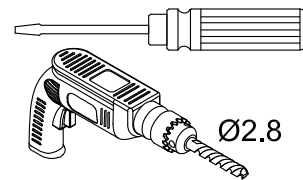
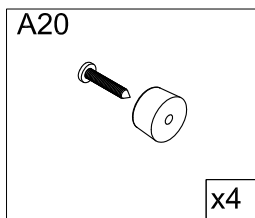
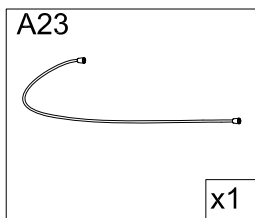
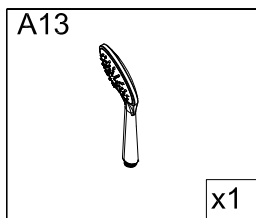




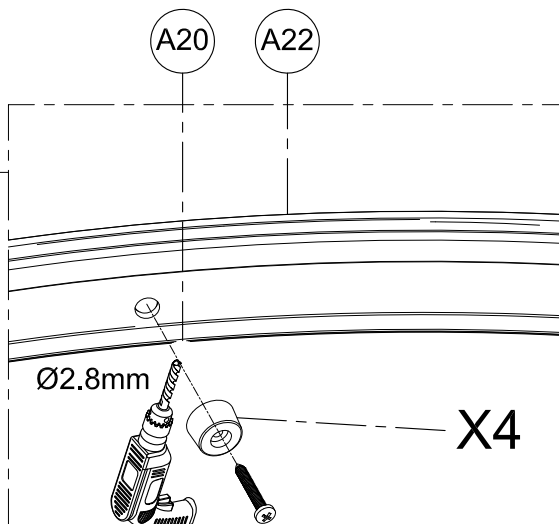
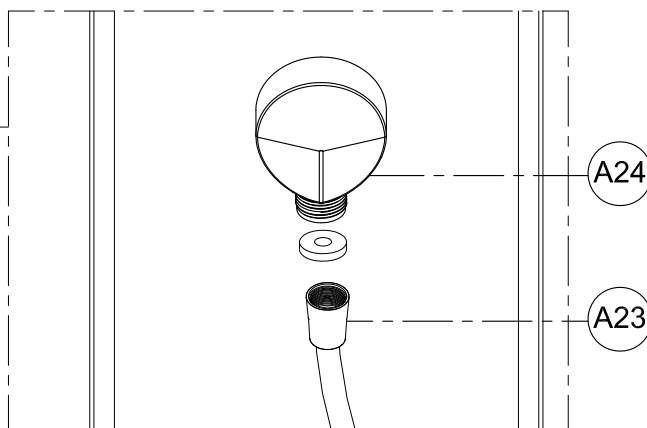
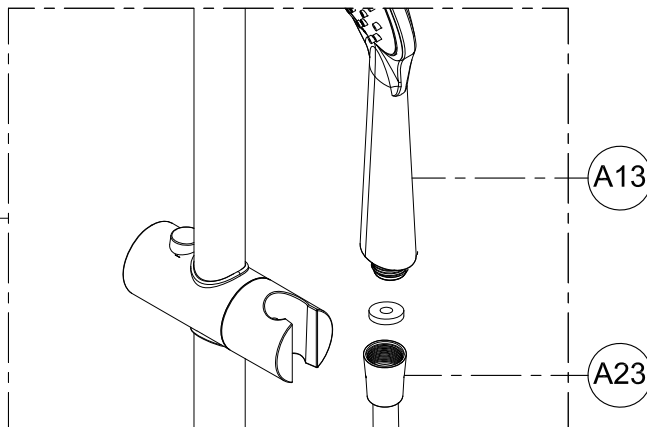
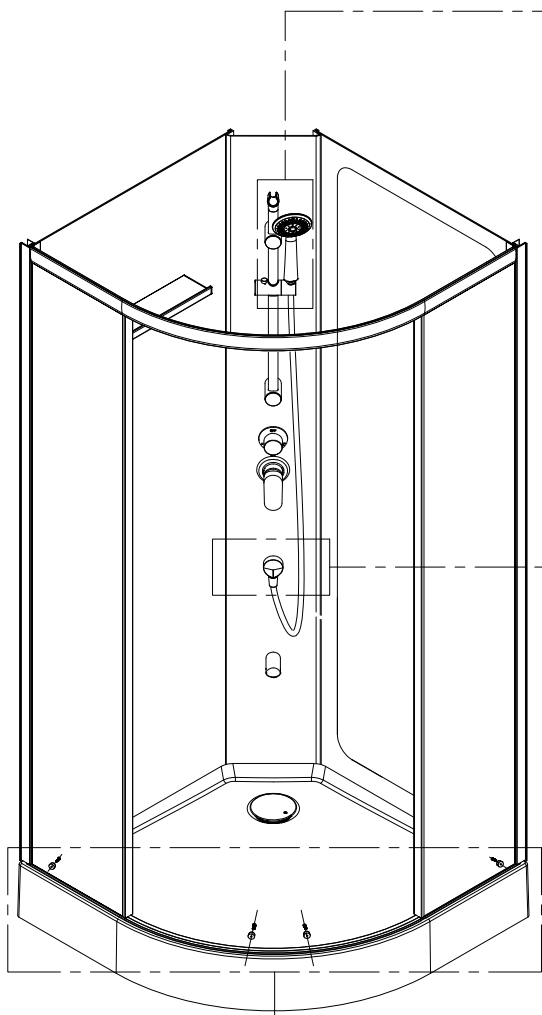


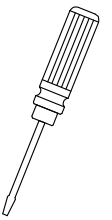
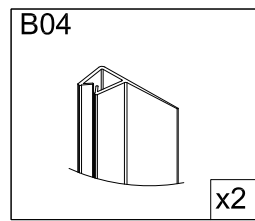
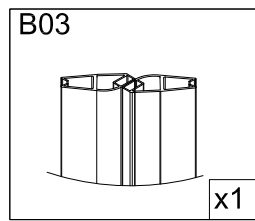
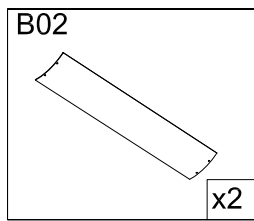
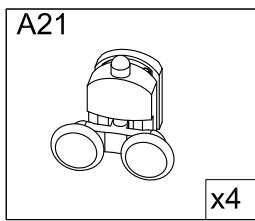
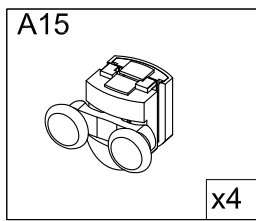
Шаг 10



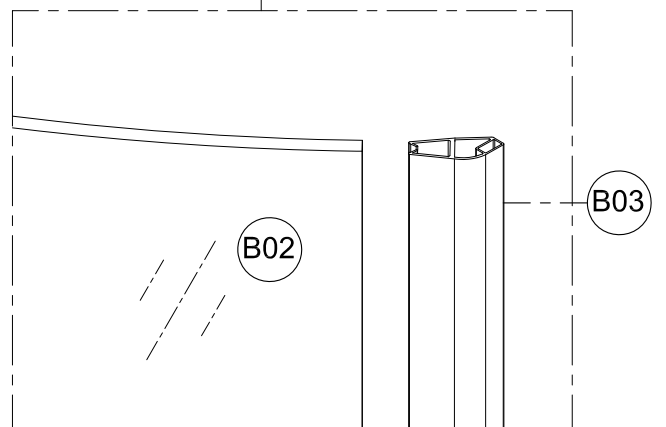
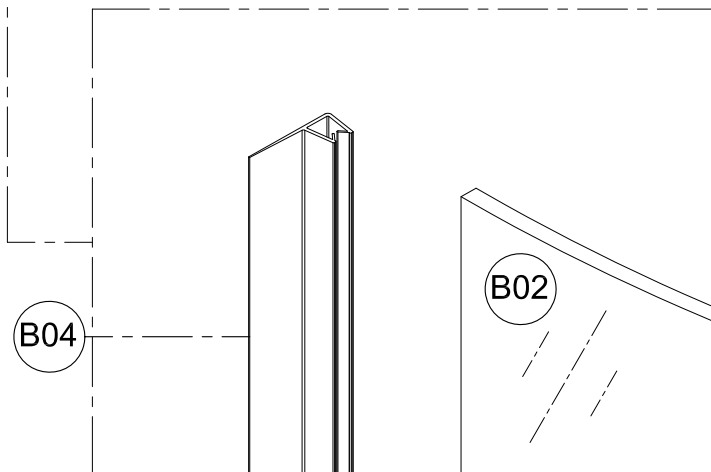
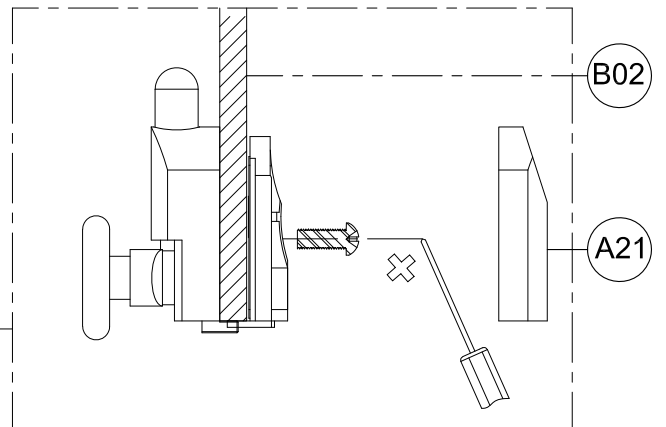
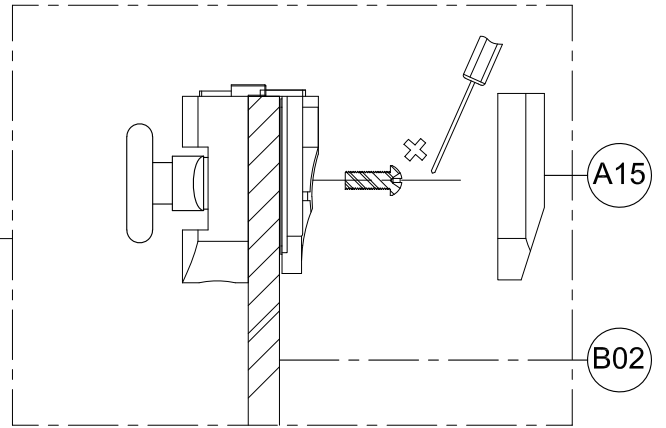
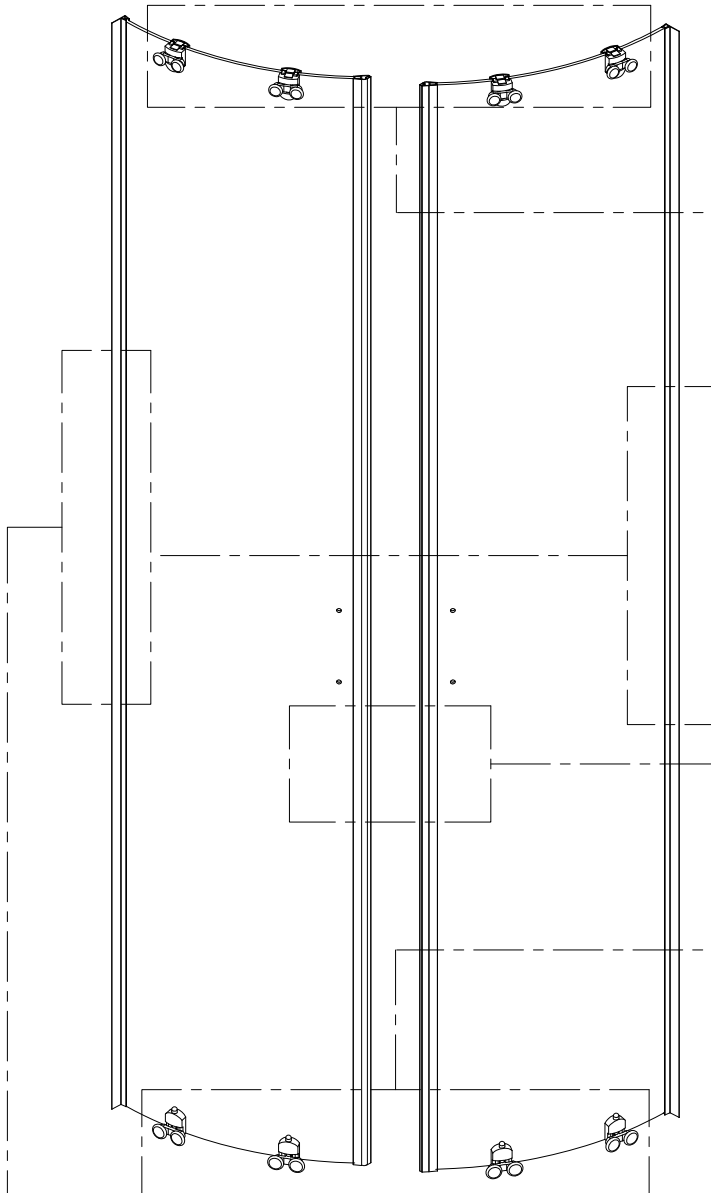


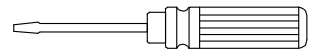
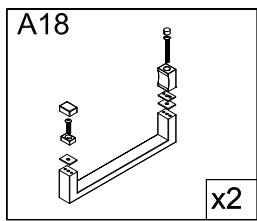
### Шаг 11



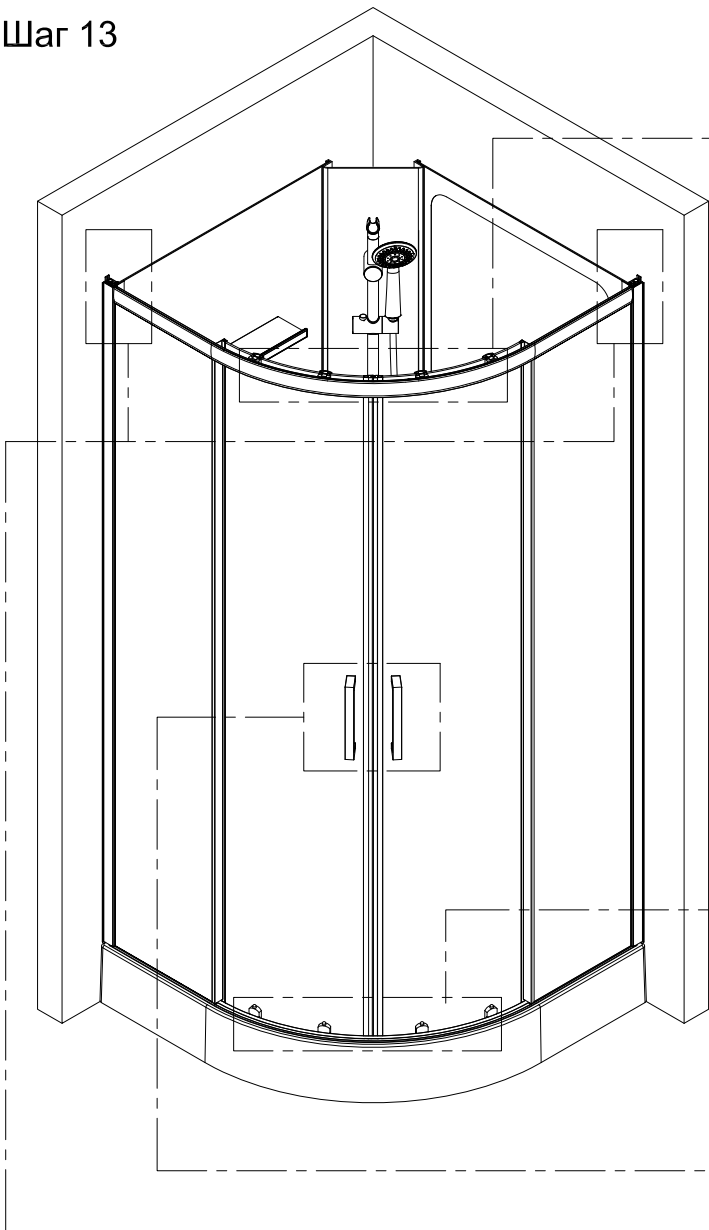


### Шаг 12



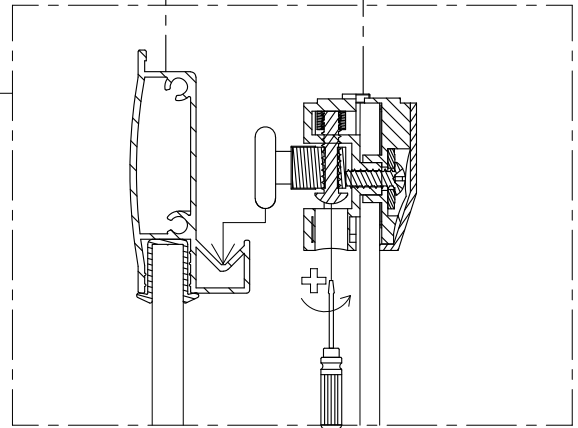


Шаг 13



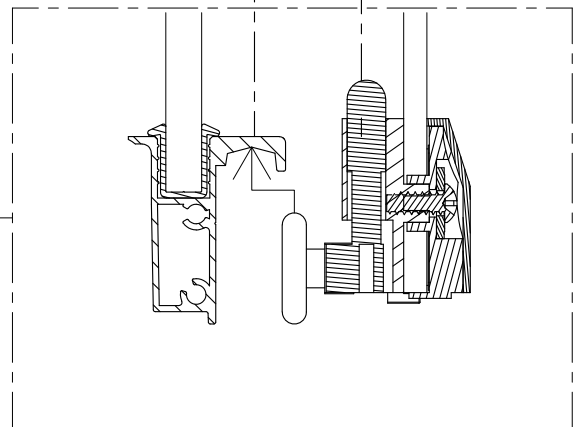
A16

A15

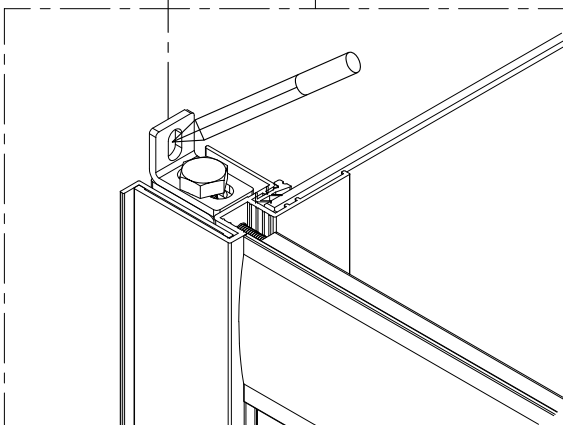


A22

A21

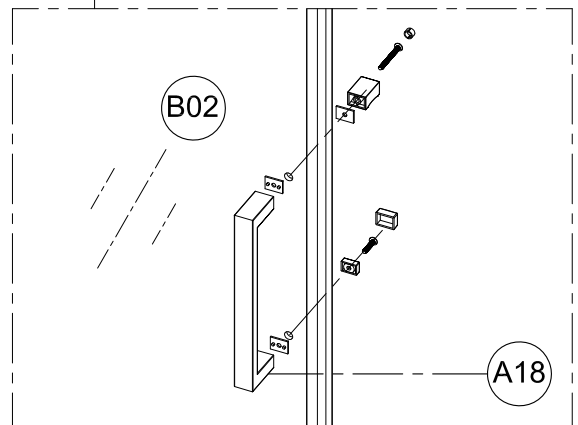


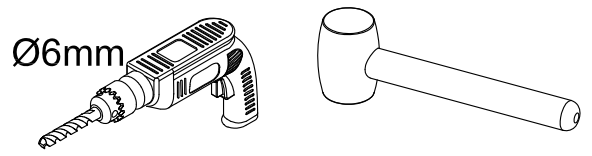
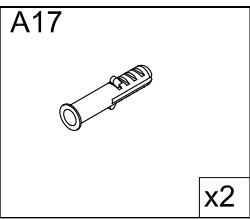
A17



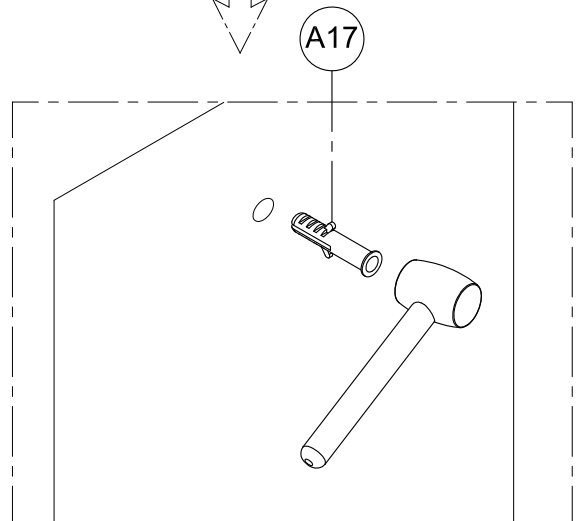
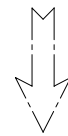
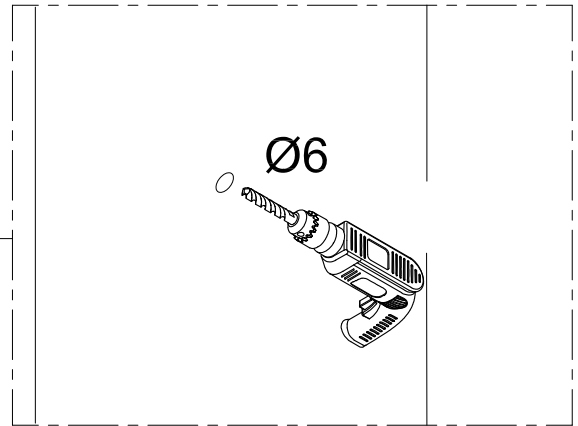
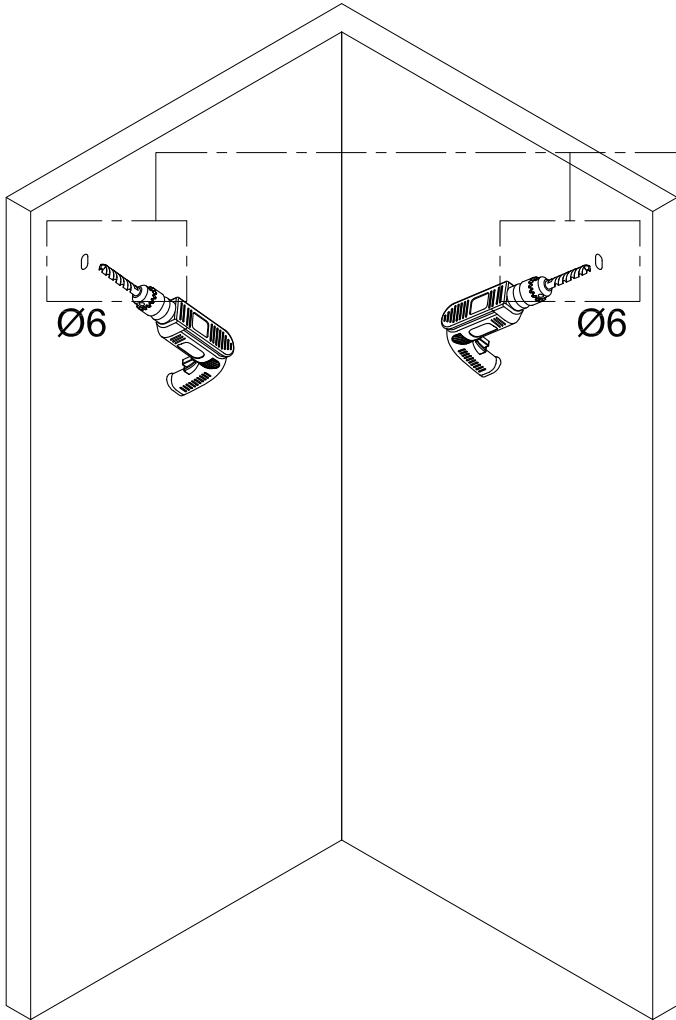
B02

A18

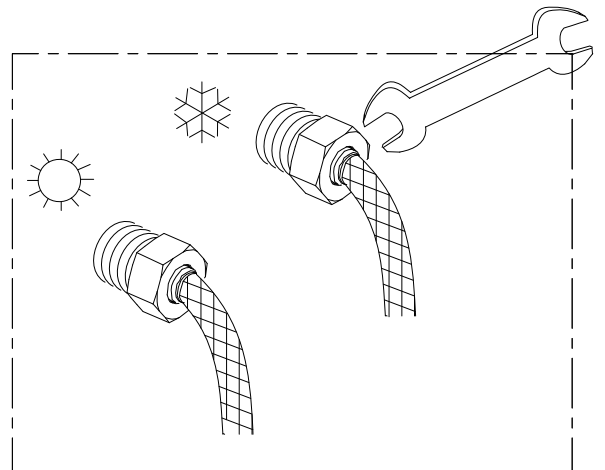
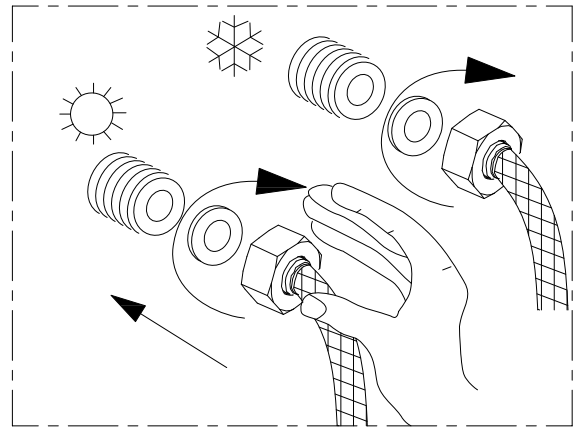
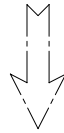
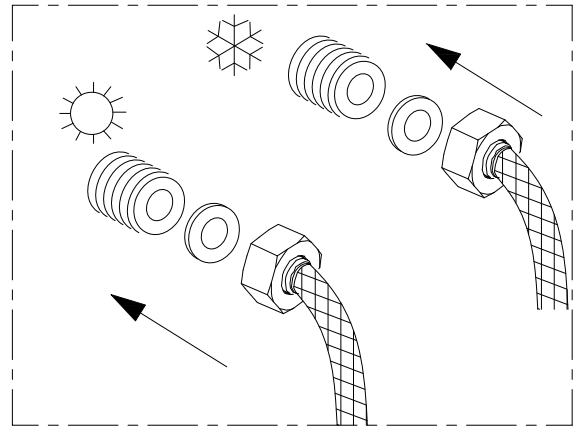
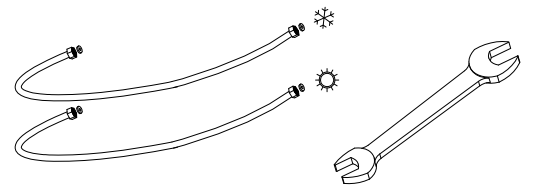
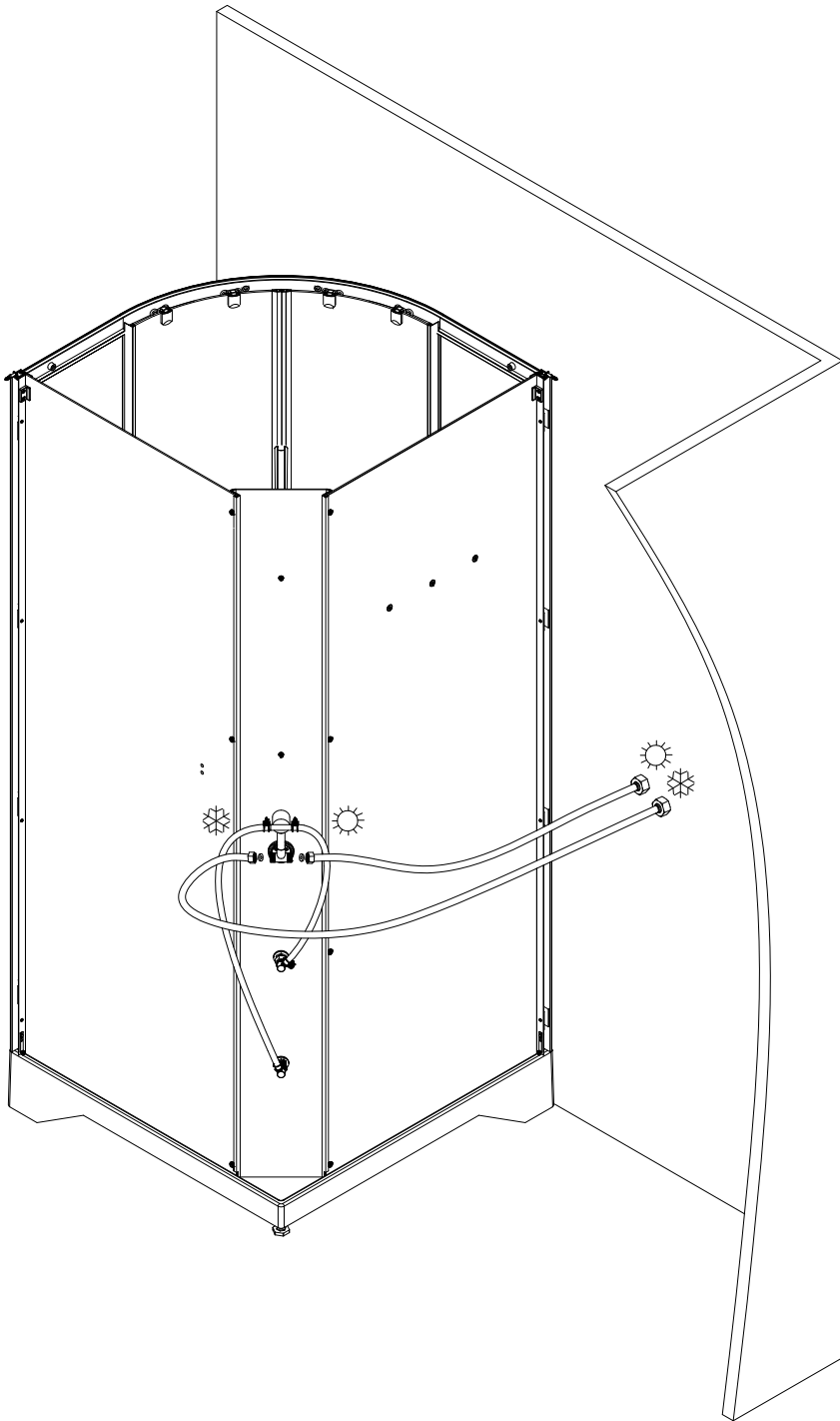


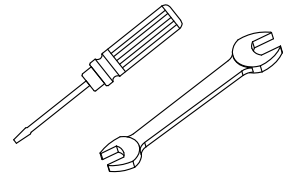
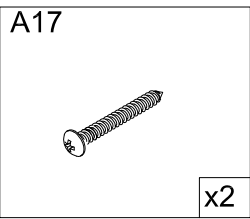


### Шаг 14



Шаг 15





Шаг 16

