

Руководство по эксплуатации
Гарантийный талон

Кофеварка эспрессо
BQ CM9000

BQ



Содержание

Условия транспортировки и хранения	2
Комплектация	2
Технические характеристики.....	2
Меры безопасности и рекомендации по использованию.....	3
Внешний вид и устройство кофеварки	4
Подготовка к эксплуатации.....	5
Использование кофеварки	5
Уход за прибором.....	7
Техническое обслуживание.....	8
Безопасная утилизация.....	8
Правовая информация.....	9
Дата производства	10
Информация о сертификации.....	10
Гарантийный талон.....	11

Условия транспортировки и хранения

Устройство в упакованном виде может транспортироваться в крытых транспортных средствах любого вида при температуре от -25°C до $+40^{\circ}\text{C}$, с защитой его от непосредственного воздействия атмосферных осадков, солнечного излучения и механических повреждений.

Не храните устройство вне помещений или в местах, подверженных прямому воздействию погодных условий (прямой солнечный свет, ветер, дождь или температура ниже нуля градусов). Устройство сохраняет работоспособность при температуре воздуха от $+10$ до $+35^{\circ}\text{C}$, относительная влажность воздуха от 35 до 80 %.

Технические характеристики

Модель	BQ CM9000
Параметры электропитания	220-240 В, 50/60 Гц
Потребляемая мощность	1100 Вт
Объем резервуара для воды	1,5 л
Давление	15 бар
Класс защиты от поражения электрическим током	Класс I
Внешние размеры (ШxВxГ)	223 x 300 x 272 мм
Вес нетто, кг	Прибл. 3,6 кг

Комплектация

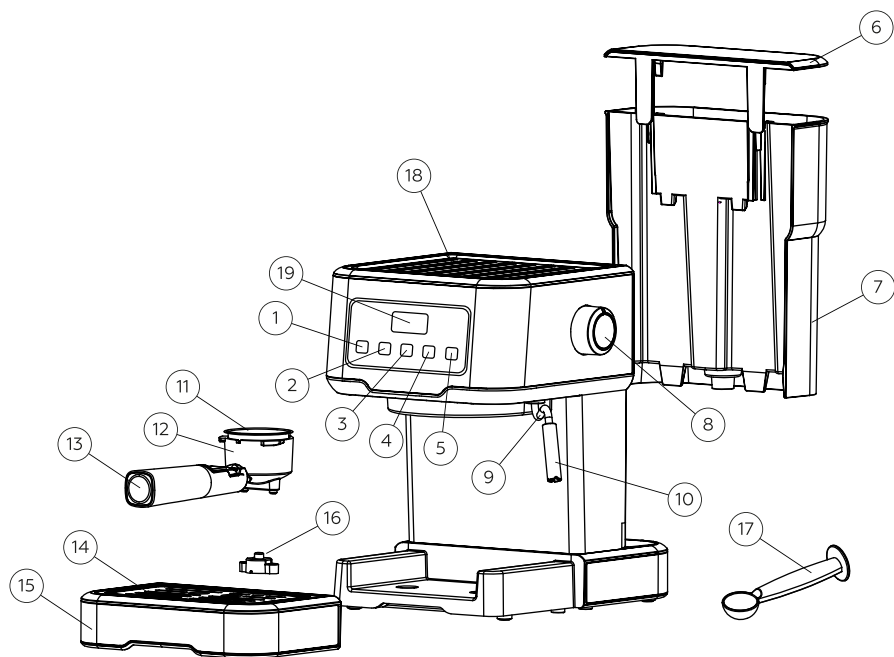
Кофеварка эспрессо — 1 шт.
Мерная ложка — 1 шт.
Руководство по эксплуатации — 1 шт.
Гарантийный талон — 1 шт.

Комплектация и технические характеристики изделия могут быть изменены без предварительного уведомления.

Меры безопасности и рекомендации по использованию

- Внимательно прочтите все инструкции перед использованием прибора.
- Всегда отключайте прибор от источника питания, если он оставлен без присмотра, а также перед сборкой, разборкой или чисткой.
- Запрещается погружать корпус прибора в воду или помещать его под струю воды!
- Прибор не предназначен для использования лицами (включая детей) с пониженными физическими, психическими или умственными способностями или при отсутствии у них опыта или знаний, если они не находятся под контролем или не проинструктированы об использовании данного прибора лицом, ответственным за их безопасность.
- Производитель не несёт ответственности за повреждения, вызванные несоблюдением требований по технике безопасности и правил эксплуатации изделия.
- Данный электроприбор предназначен для использования в бытовых условиях и может применяться в квартирах, загородных домах, гостиничных номерах, бытовых помещениях магазинов, офисов или в других подобных условиях непромышленной эксплуатации. Промышленное или любое другое нецелевое использование устройства будет считаться нарушением условий надлежащей эксплуатации изделия. В этом случае производитель не несёт ответственности за возможные последствия.
- Перед подключением устройства к электросети проверьте, совпадает ли ее напряжение с номинальным напряжением питания прибора (см.технические характеристики или заводскую табличку изделия).
- Используйте удлинитель, рассчитанный на потребляемую мощность прибора: несоответствие параметров может привести к короткому замыканию или возгоранию кабеля.
- Выключайте прибор из розетки после использования, а также во время его очистки или перемещения.
- Будьте осторожны, чтобы не обжечься паром.
- Извлекайте электрошнур сухими руками, удерживая его за вилку, а не за провод.
- Используйте прибор только по назначению. Использование прибора в целях, отличающихся от указанных в данном руководстве, является нарушением правил эксплуатации.
- Если шнур питания повреждён, он должен быть заменён производителем, в сервисном центре или лицами с аналогичной квалификацией, чтобы избежать опасности.
- Отключайте прибор от сети перед чисткой или когда вы им не пользуетесь.
- Не ремонтируйте устройство самостоятельно. В случае повреждения сетевого шнура или для ремонта устройства обратитесь в авторизованный сервисный центр.
- Не используйте прибор на открытом воздухе.
- Не вешайте шнур на край стола. Не позволяйте сетевому шнуру касаться горячей поверхности или свисать так, чтобы ребенок мог его схватить.
- Если вы отключите питание во время выпуска пара, из-за остаточного тепла кофеварка продолжит выделять пар в некоторое время. Кофеварка перестанет выпускать пар сразу же, как только Вы выключите ручку регулировки пара.

Внешний вид и устройство кофеварки



- | | |
|---|---|
| 1. Кнопка приготовления 1 чашки кофе | 11. Съёмный фильтр для молотого кофе |
| 2. Кнопка приготовления 2 чашек кофе | 12. Держатель фильтра (внутри устанавливается съёмный фильтр) |
| 3. Кнопка включения/выключения | 13. Ручка держателя фильтра |
| 4. Кнопка ручного приготовления кофе | 14. Съёмная решётка поддона для сбора жидкости |
| 5. Кнопка включения/выключения режима подачи пара | 15. Поддон для сбора капель (под решёткой для сбора капель) |
| 6. Крышка резервуара для воды | 16. Водяной поплавок |
| 7. Съёмный резервуар для воды | 17. Мерная ложка и уплотнитель кофе. |
| 8. Регулятор уровня пара | 18. Платформа для подогрева чашек |
| 9. Сопло парового рукава | 19. LED-дисплей |
| 10. Капучинатор | |

Подготовка к эксплуатации

Чтобы приготовить чашку хорошего горячего кофе, следует предварительно прогреть кофеварку с установленным фильтром. Таким образом, исключается влияние холодных частей кофеварки на заваривание кофе.

1. Наполните резервуар **7** водой (уровень воды не должен превышать максимальной отметки) и установите его в корпус кофеварки.
2. Установите держатель **12** вместе с фильтром в кофеварку. Для этого вставьте его снизу вверх в гнездо держателя на корпусе кофеварки таким образом, чтобы ручка держателя фильтра располагалась под углом 45 градусов слева от отметки «Lock», и зафиксируйте, повернув держатель за ручку вправо на 40–45 градусов, до отметки «Lock» (при этом не следует прилагать значительных усилий!).
3. Поставьте чашку подходящего размера на решетку поддона.
4. Подключите прибор к источнику питания. Убедитесь, что ручка регулировки пара находится в положении «ВЫКЛ.»
5. Нажмите кнопку ручного приготовления кофе **4**, устройство будет перекачивать воду в течение примерно 30 секунд, промывая систему, и наливать воду в чашку. После этого устройство готово к приготовлению кофе.

Примечание: при первой промывке кофеварка может издавать шум, когда прибор выпускает воздух внутрь. Примерно через 20 секунд шум исчезнет.

Платформа для подогрева чашек

Кофеварка оснащена платформой для подогрева чашек, которая включается автоматически при включении прибора. Переверните чашки вверх дном и поставьте на подогревающую поверхность примерно на 5–10 минут.

Использование кофеварки

Приготовление эспрессо в автоматическом режиме

1. Убедитесь, что кофеварка отключена от сети. Наполните резервуар водой и установите в корпус кофеварки.
2. Снимите держатель фильтра **12** с гнезда на корпусе кофеварки (если он установлен), повернув его из положения «Lock» за ручку влево примерно на 45 градусов и опустив вниз.
3. С помощью мерной ложки заполните фильтр молотым кофе. Для приготовления обычного эспрессо используйте одну мерную ложку кофе, для приготовления двойного эспрессо — две ложки.
4. Уплотните молотый кофе, это можно сделать с помощью уплотнителя, и уберите его излишки с краев фильтра.
5. Установите держатель фильтра **12** вместе с кофе в кофеварку.
6. Поставьте чашки для кофе под сопла держателя фильтра на решетку поддона (можно использовать одну чашку, при этом установив её так, чтобы напиток из двух сопел попадал в чашку).
7. Вставьте вилку сетевого шнура в розетку.
8. Когда вода достигнет необходимой температуры для приготовления кофе эспрессо, загорится индикатор.
9. После завершения подогрева нажмите кнопку приготовления 1 чашки кофе или 2 чашек кофе, кофеварка начнет подачу кофе, рабочее время для одной чашки кофе составляет 15 секунд и 25 секунд — для кофе из 2 чашек.

Внимание! Не оставляйте кофеварку без присмотра во время приготовления кофе, так как иногда вам необходимо управлять процессом вручную!

10. Закончив приготовление кофе, выньте держатель фильтра **12**, повернув его по часовой стрелке, затем вылейте остатки кофе. Прижмите фильтр прижимной планкой.
11. Дайте деталям полностью остыть, затем промойте под проточной водой.

Приготовление эспрессо в ручном режиме

Эспрессо можно приготовить и без использования автоматического режима. Ручной режим приготовления даёт возможность приготовить желаемый объём кофе.

1. Убедитесь, что кофеварка отключена от сети. Наполните резервуар водой и установите в корпус кофеварки.
2. Снимите держатель фильтра **12** с гнезда на корпусе кофеварки (если он установлен), повернув его из положения «Lock» за ручку влево примерно на 45 градусов и опустив вниз.
3. С помощью мерной ложки заполните фильтр молотым кофе. Для приготовления обычного эспрессо используйте одну мерную ложку кофе, для приготовления двойного эспрессо — две ложки.
4. Уплотните молотый кофе, это можно сделать с помощью уплотнителя, и уберите его излишки с краев фильтра.
5. Установите держатель фильтра **12** вместе с кофе в кофеварку.
6. Поставьте чашки для кофе под сопла держателя фильтра на решетку поддона (можно использовать одну чашку, при этом установив её так, чтобы напиток из двух сопел попадал в чашку).
7. Вставьте вилку сетевого шнура в розетку.
8. Когда вода достигнет необходимой температуры для приготовления кофе эспрессо, загорится индикатор.

9. После завершения подогрева нажмите кнопку ручного приготовления кофе **4** один раз.

10. Когда желаемое количество кофе будет достигнуто, нажмите кнопку **4** ещё раз, чтобы остановить процесс. Для кнопки ручного приготовления кофе время работы составляет максимум 90 секунд, после этого функция автоматически отключится.

11. Закончив приготовление кофе, выньте держатель фильтра **12**, повернув его по часовой стрелке, затем вылейте остатки кофе. Прижмите фильтр прижимной планкой.
12. Дайте деталям полностью остыть, затем промойте под проточной водой.

Изменение программных настроек приготовления

Вы можете регулировать объём приготавливаемого напитка и сохранять собственные настройки вместо заводских.

1. Нажмите и удерживайте более 3 секунд кнопку 1 чашки или 2 чашек кофе. Отпустите кнопку, индикатор кнопки выбранного режима замигает. Начнется процесс приготовления.
2. По достижении указанного времени нажмите кнопку «1 чашка» или «2 чашки кофе», чтобы завершить настройку, которая может быть запомнена устройством.

Продолжительность работы для 1 чашки кофе может быть установлена до 45 секунд для 2 чашек кофе может быть установлена до 90 секунд.

Приготовление прекратится, индикатор выбранного режима погаснет. При следующем запуске настроенной программы процесс приготовления закончится автоматически после достижения выбранного времени.

Функция автоматического отключения питания

Если в течение 25 минут не выполняется никаких действий, устройство автоматически выключится.

Приготовление капучино

Вы получите чашку капучино, если добавите в чашку эспрессо взбитую молочную пену.

1. Приготовьте эспрессо в достаточно большой чашке в соответствии с разделом «**Приготовление эспрессо**», убедитесь, что ручка регулировки пара находится в положении ВЫКЛ.
2. Нажмите кнопку подачи пара, индикатор кнопки кофе погаснет, подождите, пока не загорится индикатор кнопки подачи пара.

Примечание: во время работы индикатор кнопки подачи пара будет циклически включаться и выключаться для поддержания желаемой температуры.

3. Наполните ёмкость примерно 100 мл молока на каждый приготовленный капучино. Рекомендуется использовать цельное холодное молоко.

Примечание: при выборе размера емкости рекомендуется диаметр не менее 70 ± 5 мм, и имейте в виду, что молоко увеличивается в объёме в 2 раза, убедитесь, что высота ёмкости достаточна.

4. Медленно поверните ручку регулятора пара против часовой стрелки, пар выйдет из капучинатора.

Примечание: плавно поворачивайте регулятор уровня пара, так как он имеет свойство быстро накапливаться, что, в свою очередь, может создать взрывоопасную ситуацию.

5. Вставьте насадку для вспенивания примерно на два сантиметра.
6. Когда будет достигнут желаемый результат, поверните ручку регулировки пара в положение «ВЫКЛ.».

Примечание. Очищайте выпускное отверстие для пара влажной губкой сразу после прекращения образования пара.

7. Влейте взбитую молочную пену в приготовленный эспрессо. Ваш капучино готов. Подсластите по вкусу и при желании посыпьте пену небольшим количеством какао-порошка.

8. Нажмите кнопку питания, чтобы отключить питание. Все индикаторы погаснут.

Уход за прибором

- Перед очисткой отключите прибор от электросети.
- ЗАПРЕЩАЕТСЯ погружать прибор, шнур электропитания и вилку в воду или помещать их под струю воды!
- ЗАПРЕЩАЕТСЯ использование при очистке прибора грубых салфеток или губок, абразивных паст. Также недопустимо использование любых химически агрессивных или других веществ, не рекомендованных для применения с предметами, контактирующими с пищей.
- Очищайте прибор после каждого использования. Держатель фильтра и многоразовый фильтр промывайте в тёплой воде с использованием мягкого моющего средства.
- Корпус прибора протирайте мягкой влажной тканью по мере загрязнения.
- Перед хранением и повторной эксплуатацией очистите и полностью просушите все части прибора. Храните прибор в сухом вентилируемом месте вдали от нагревательных приборов и попадания прямых солнечных лучей.
- При транспортировке и хранении запрещается подвергать прибор механическим воздействиям, которые могут привести к повреждению прибора или нарушению целостности упаковки.
- Необходимо беречь упаковку прибора от попадания воды и других жидкостей.

Внимание! Если электроприбор вышел из строя, не следует пытаться отремонтировать его самостоятельно. Настоятельно рекомендуется обратиться в авторизованный сервисный центр.

Техническое обслуживание

Общая информация

Срок службы изделия: 2 года

Гарантийный срок: 1 год

Условия обслуживания и гарантии вступают в силу с даты покупки.

Техническое обслуживание устройства обеспечивается в течение всего гарантийного срока. Гарантийный срок продлевается на период технического обслуживания устройства.

Производитель оставляет за собой право вносить изменения в сведения о гарантии, изделия и технические характеристики без предварительного уведомления.

Порядок обращения в авторизованный сервисный центр

Не пытайтесь самостоятельно ремонтировать устройство.

Покупатель имеет право обратиться в авторизованный сервисный центр, заметив ненадлежащее функционирование устройства.

Если ремонт устройства был осуществлён в другом месте, гарантия становится недействительной.

Информацию о сервисных центрах

Вы можете найти на сайте www.bq.ru в разделе «Поддержка» > «Сервисные центры».

Безопасная утилизация



Старые электронные изделия могут содержать опасные вещества, поэтому правильная утилизация старого оборудования поможет предотвратить возможные негативные последствия для окружающей среды и здоровья человека. Использованное оборудование может содержать детали, которые могут быть повторно использованы для ремонта других изделий, а также другие ценные материалы, которые можно переработать, чтобы сохранить ограниченные ресурсы. Для получения более подробной информации об утилизации старого оборудования, пожалуйста, обратитесь в соответствующие городские службы, пункты утилизации или в магазин, где был приобретен данный продукт.

Информация об уполномоченных лицах

Производитель:

BQ Devices Limited,
7F, MW Tower, 111 Bonham Strand,
Sheung Wan, Hong Kong
БиКью Девайсес Лимитед,
Гонконг, Сёнвань, Бонхэм Стрэнд,
111, MW Тауэр, 7 этаж

Импортер: ООО «Грейд Трейдинг»

123290, Российская Федерация,
г. Москва, 1-й Магистральный тупик,
дом 5А, эт/пом/ком 3/Д301/1Л.

Организация, уполномоченная на принятие претензий:

ООО «Грейд Трейдинг»
123290, Российская Федерация,
г. Москва, 1-й Магистральный тупик,
дом 5А, эт/пом/ком 3/Д301/1Л.

Номер телефона службы техподдержки
8 (800) 500-32-90

В случае возникновения вопросов обра-
щайтесь на сайт поддержки www.bq.ru

Правовая информация

Во всех установленных применимым законодательством случаях компания BQ Devices Limited, импортёр и/или организация, уполномоченная на принятие претензий, ни при каких обстоятельствах не несёт ответственности по фактическим, случайным и/или косвенным убыткам, а также упущенной выгоде, утрате деловых возможностей, потере дохода, потере информации, утрате репутации или потере денежных средств. Максимальная ответственность BQ Devices Limited, импортёра и/или организации, уполномоченной на принятие претензий, в связи с использованием данного устройства, описанного в настоящем руководстве пользователя, ограничивается суммой, выплачиваемой клиентами при покупке данного устройства.

© BQ. Все права защищены.

Устройство соответствует требованиям:
ТР ТС 004/2011 «О безопасности низковольтного оборудования»;
ТР ТС 020/2011 «Электромагнитная совместимость технических средств»;
ТР ЕАЭС 037/2016 «Об ограничении применения опасных веществ в изделиях электротехники и радиоэлектроники».



Дата производства

Дата производства зашифрована в серийном номере изделия (S/N) на упаковке Вашего изделия: 4–5-й символы от начала S/N обозначают месяц производства (например, 05 — май), 6-й символ — количество лет после 2013 года (например, 8 + 2013 = 2021).

ВНИМАНИЕ! Во избежание недоразумений убедительно просим вас внимательно изучить Руководство по эксплуатации изделия и условия гарантийных обязательств, проверить правильность заполнения гарантийного талона. Гарантийный талон действителен только при наличии правильно и четко указанных: модели, серийного номера изделия, даты покупки, четких печатей фирмы-продавца, подписи покупателя. Серийный номер и модель изделия должны соответствовать указанным в гарантийном талоне. При нарушении этих условий, а также в случае, когда данные, указанные в гарантийном талоне, изменены или стерты, талон признается недействительным.

Информация о сертификации

Товар сертифицирован в соответствии с законом «О защите прав потребителей».

При отсутствии копии нового сертификата в коробке спрашивайте копию у продавца.

Компания-производитель оставляет за собой право вносить изменения в конструкцию, дизайн и комплектацию товара без предварительного уведомления.

Сделано в Китае.

Гарантийный талон

Уважаемый покупатель!

Благодарим Вас за покупку и гарантируем высокое качество и безупречное функционирование приобретенного Вами изделия при соблюдении правил его эксплуатации. Однако если Ваше изделие будет нуждаться в гарантийном обслуживании, просим обратиться к дилеру (продавцу), у которого Вы приобрели это изделие, или в один из авторизованных сервисных центров.

- При покупке убедительно просим Вас внимательно изучить Руководство по эксплуатации и проверить правильность заполнения гарантийного талона. При этом серийный номер, версия и наименование модели приобретенного Вами изделия должны быть идентичны записи в гарантийном талоне.
- Не допускается внесение в талон каких-либо изменений, исправлений. В случае неправильного или неполного заполнения гарантийного талона немедленно обратитесь к продавцу.
- При бережном и внимательном отношении данное изделие будет надёжно служить Вам долгие годы. В ходе эксплуатации не допускайте механических повреждений, попадания внутрь посторонних предметов, жидкостей и насекомых.
- В течение всего срока службы следите за сохранностью маркировочной наклейки с обозначением наименования модели, версии, серийного номера изделия. Повреждение или отсутствие маркировочной наклейки может стать причиной отказа в гарантийном обслуживании.
- Если в процессе эксплуатации изделия Вы обнаружите, что параметры его работы отличаются от изложенных в руководстве по эксплуатации, рекомендуем обратиться за консультацией в организацию, продавшую Вам товар, либо в любой авторизованный сервисный центр. Адреса и телефоны авторизованных сервисных центров указаны на сайте www.bq.ru в разделе Поддержка/Сервисные центры <https://bq.ru/instructions/serve/>. Телефон службы технической поддержки 8 800 500 32 90.
- Во избежание возможных недоразумений сохраняйте в течение срока службы документы, прилагаемые к товару при его продаже (товарный чек, руководство по эксплуатации и гарантийный талон).

Условия гарантии:

Настоящая гарантия действительна при соблюдении следующих условий:

1. Все поля в гарантийном талоне (дата продажи, печать и подпись продавца, информация о продавце, подпись покупателя) должны быть заполнены правильно.
2. Срок гарантии составляет 12 месяцев с даты продажи. Срок службы изделия составляет 24 месяца с даты продажи. В случае невозможности определения даты продажи гарантийный срок и срок службы исчисляются с даты производства.

3. Ремонт производится в стационарной мастерской авторизованного сервисного центра при предъявлении полностью правильно заполненного гарантийного талона.

4. Гарантия включает в себя выполнение ремонтных работ и замену неисправных частей.

5. Не подлежат гарантийному ремонту изделия с дефектами, возникшими вследствие:

- неправильной транспортировки, установки или подключения изделия;
- механических, тепловых и иных повреждений, в т.ч. повреждений шнуров питания, возникших по причине неправильной эксплуатации с нарушением правил, изложенных в руководстве по эксплуатации, небрежного обращения или несчастного случая;
- действия третьих лиц или непреодолимой силы (стихия, пожар, молния и т.д.);
- попадания внутрь посторонних предметов, жидкостей или насекомых;
- сильного загрязнения и запыления;
- повреждений животными;
- ремонта или внесения несанкционированных изготовителем конструктивных или схемотехнических изменений, как самостоятельно, так и неуполномоченными лицами;
- отклонений параметров электрических сетей от Государственных Технических Стандартов (ГОСТов);
- подключением к сети с напряжением, отличным от указанного в руководстве по эксплуатации;
- воздействия вредоносных программ;
- некорректного обновления программного обеспечения как самим пользователем, так и неуполномоченными лицами;
- использования изделия не по назначению, в промышленных или коммерческих целях;
- выхода из строя деталей, обладающих ограниченным сроком службы (перечень данных деталей указан в инструкции по эксплуатации);
- несвоевременной чистки фильтров и заменой расходных материалов (при наличии таковых);
- других причин, находящихся вне контроля продавца и изготовителя.

6. Гарантия не включает в себя подключение, настройку, установку, монтаж и демонтаж оборудования, техническое и профилактическое обслуживание, смена расходных элементов (элементов питания, фильтров и пр.).

7. Замену изделия или возврат денег авторизованный сервисный центр не производит.

Продавец оставляет за собой право проведения технической экспертизы качества изделия в установленные законодательством сроки.

Изготовитель гарантирует бесплатное устранение технических неисправностей товара в течение гарантийного срока эксплуатации в случае соблюдения Покупателем вышеперечисленных правил и условий гарантийного обслуживания.

Напоминаем, что для обеспечения длительной качественной работы изделия необходимо своевременное техническое обслуживание согласно руководству по эксплуатации.

Модель:

BQ

Серийный номер:

Дата продажи:

Сведения о продавце

Название магазина:

Место для
печати продавца

Адрес:

Телефон:

Товар получил в исправном состоянии.
С условиями гарантии ознакомлен и согласен.

Подпись покупателя:

Телефон:

Внимание!

Гарантийный талон действителен только при наличии печатей продавца на титульном листе и отрезных купонах!

Отрывной купон 1

Модель:

Серийный номер:

Дата продажи:

Информация о покупателе. ФИО, телефон:

Место для печати продавца

Отрывной купон 2

Модель:

Серийный номер:

Дата продажи:

Информация о покупателе. ФИО, телефон:

Место для печати продавца

Отрывной купон 3

Модель:

Серийный номер:

Дата продажи:

Информация о покупателе. ФИО, телефон:

Место для печати продавца

Информация о ремонте. Талон 1

Номер заказа:

Печать сервисного центра

Дата начала:

Дата окончания:

Дефект:

Подпись мастера

Дата выдачи:

Информация о ремонте. Талон 2

Номер заказа:

Печать сервисного центра

Дата начала:

Дата окончания:

Дефект:

Подпись мастера

Дата выдачи:

Информация о ремонте. Талон 3

Номер заказа:

Печать сервисного центра

Дата начала:

Дата окончания:

Дефект:

Подпись мастера

Дата выдачи:



www.bq.ru