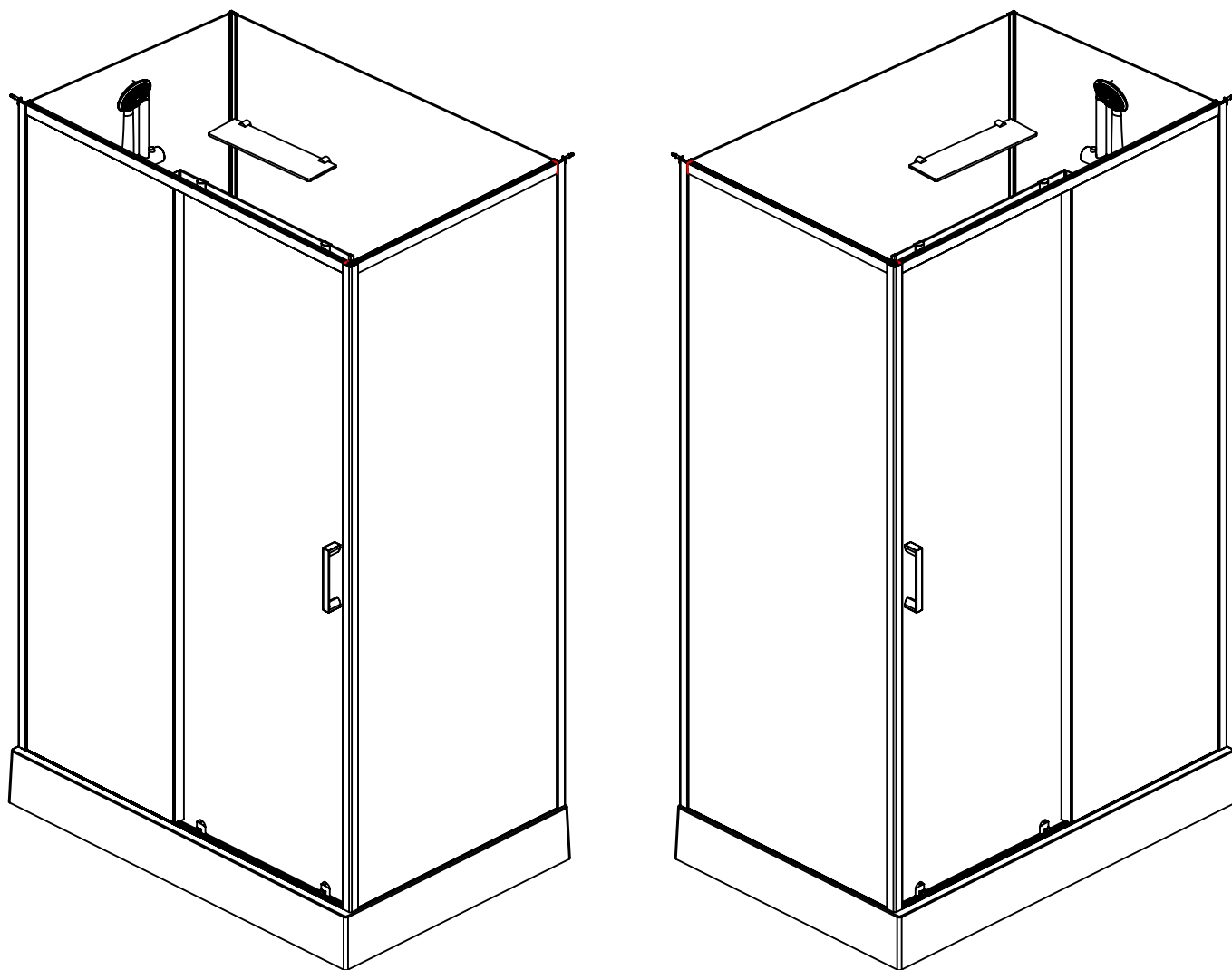


# Инструкция по сборке установке и использованию



PASSION EVO  
1200x800

## **ВНИМАНИЕ!**

Просим Вас внимательно ознакомиться с данным руководством перед монтажом и началом эксплуатации!

## **ОБЩИЕ ТРЕБОВАНИЯ БЕЗОПАСНОСТИ**

- . При использовании изделия не употреблять алкогольных напитков, лекарственных средств!
- . Не оставлять малолетних детей в изделии без присмотра!
- . При входе и при выходе необходимо соблюдать осторожность во избежание травм!

## **МОНТАЖ**

- . Установка изделия должна производиться только квалифицированным персоналом, следуя инструкциям данного руководства.
- . Сборка осуществляется силами 2х человек.
- . После распаковки, стеклянные панели прислоняйте вертикально к стене на время сборки остальных частей.
- . Категорически запрещается стучать по углам стеклянных панелей.
- . В процессе сборки/установки необходимо удалить защитную пленку с акриловых комплектующих.

## **ЭКСПЛУАТАЦИЯ**

- . Перед использованием необходимо проверить температуру воды.
- . Для принятия водных процедур подходит вода температурой до 40°C. Если вода в ванной имеет температуру более 60°C, то это может быть опасно для человека и может повредить изделие.
- . Не допускается использование морской или минеральной воды.

## **УХОД ЗА ИЗДЕЛИЕМ**

- . Очистка - необходимо использовать жидкое чистящее средство и тряпочку из мягкой ткани.
- . Стойкие пятна удаляются обычными средствами, используемыми в быту для мытья посуды или хозяйственным мылом.
- . Исключается применение моющих средств с абразивными частицами, а также содержащих аммиак, ацетон и любые растворители.

## **ОБЩИЕ НОРМЫ**

- . Для правильного функционирования системы необходима установка фильтров очистки на подводящих трубопроводах со степенью очистки 100-300 мк.
- . Допуск на отклонение фактического размера акриловых комплектующих, относительно заявленных на чертежах,  $\pm 5$  мм на 1 погонный метр изделия.

Производитель оставляет за собой право вносить технические изменения, не влияющие на эксплуатационные характеристики изделия, без предварительного уведомления.

## **Гарантийные условия.**

Гарантийное обслуживание не производится во всех нижеперечисленных случаях:

Наличие:

- . механических повреждений изделия в т.ч. в результате транспортировки.
- . наличие признаков нарушения условий эксплуатации (производственно-технические нужды, мытье домашних животных, обработка поверхности агрессивными химическими составами, а также воздействие морской, минеральной воды, или других агрессивных сред).

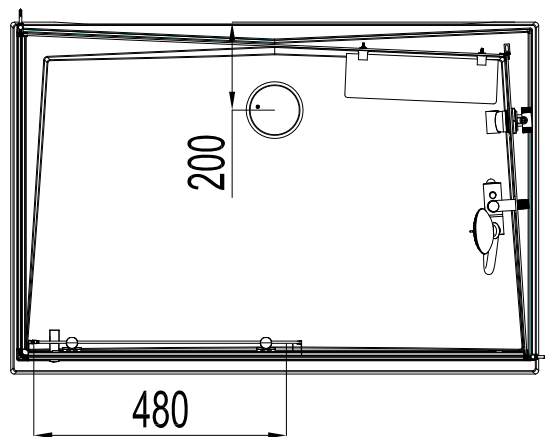
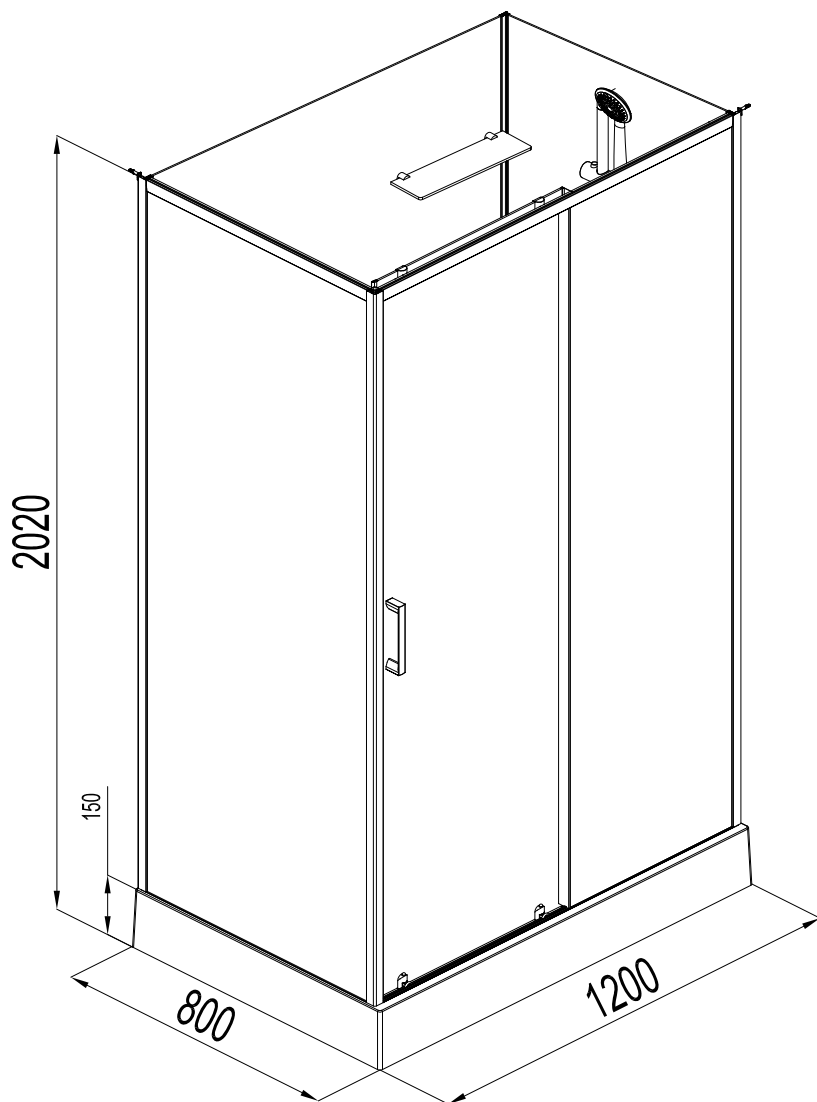
Если неисправности изделия вызваны независящими от производителя обстоятельствами:

- . перепадами давления и температур в водопроводных сетях, плохим качеством воды, явлениями природы и стихийными бедствиями.
- . наличие загрязнений, образование известкового налета и засорение песком, мелкими камнями и т.д.
- . естественный износ деталей, а также механические повреждения, возникшие в процессе эксплуатации, а именно: царапины, трещины, сколы и т.д.

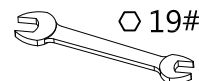
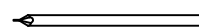
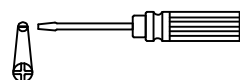
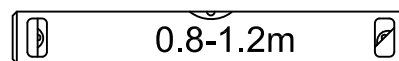
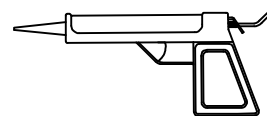
Изготовитель не оплачивает расходы по обеспечению свободного доступа к узлам изделия для их ремонта, по установке и переустановке замурованных изделий.

Частичная потеря блеска изделия, вызванная плохим качеством воды, а также вследствие естественного износа, не является дефектом и не служит причиной гарантийного ремонта.

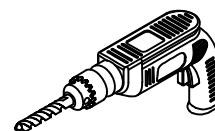
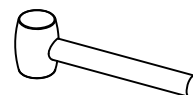
# 1. Габаритные размеры.



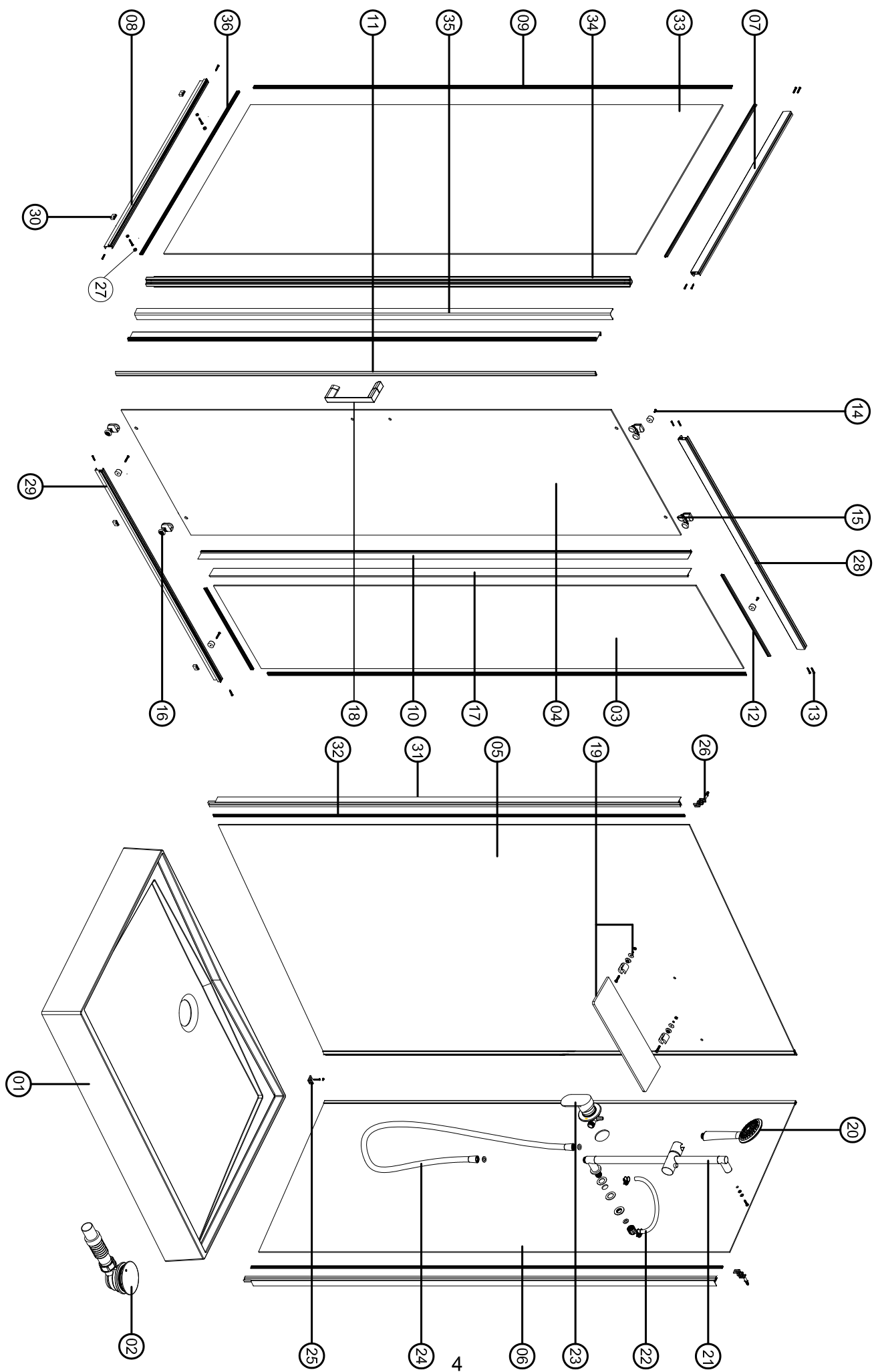
Для сборки Вам потребуется дополнительно:

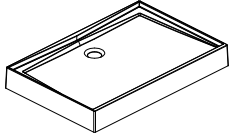

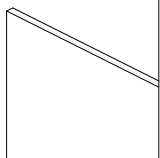
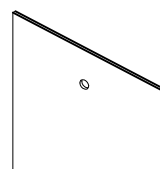
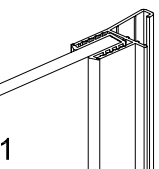
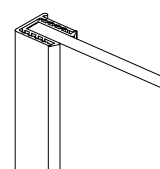
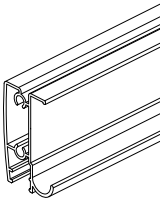
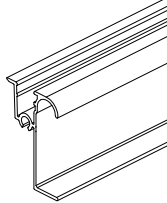
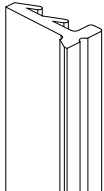
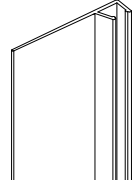
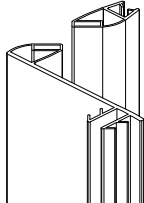
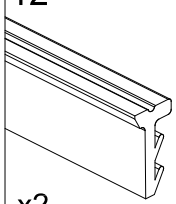
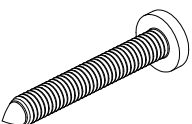
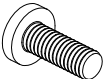
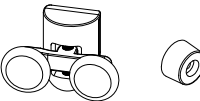
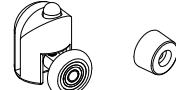
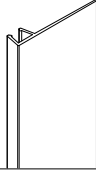
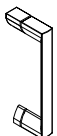
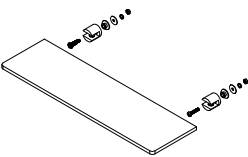
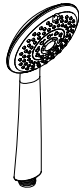
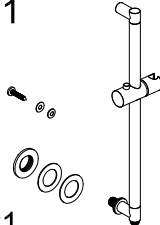
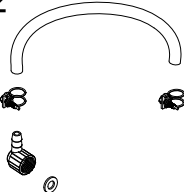
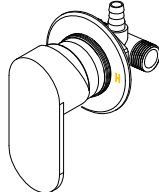

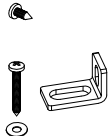
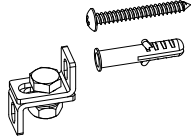
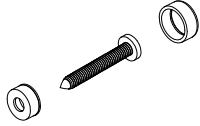
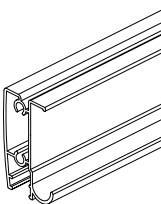
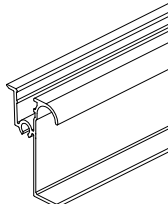
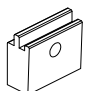
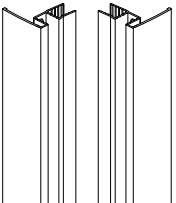
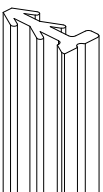
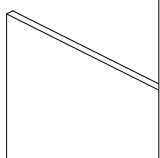
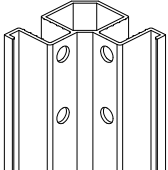
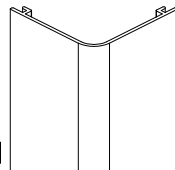
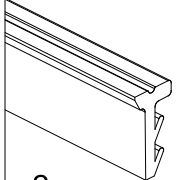


РЕЗИНОВЫЙ молоточек:



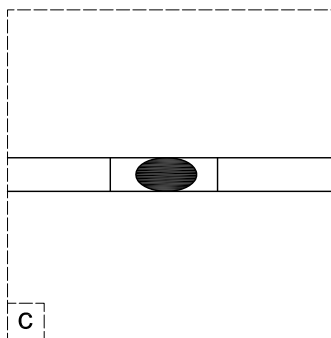
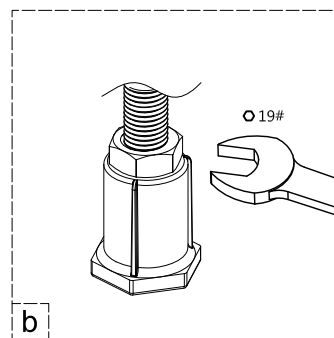
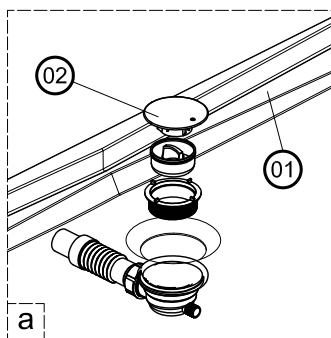
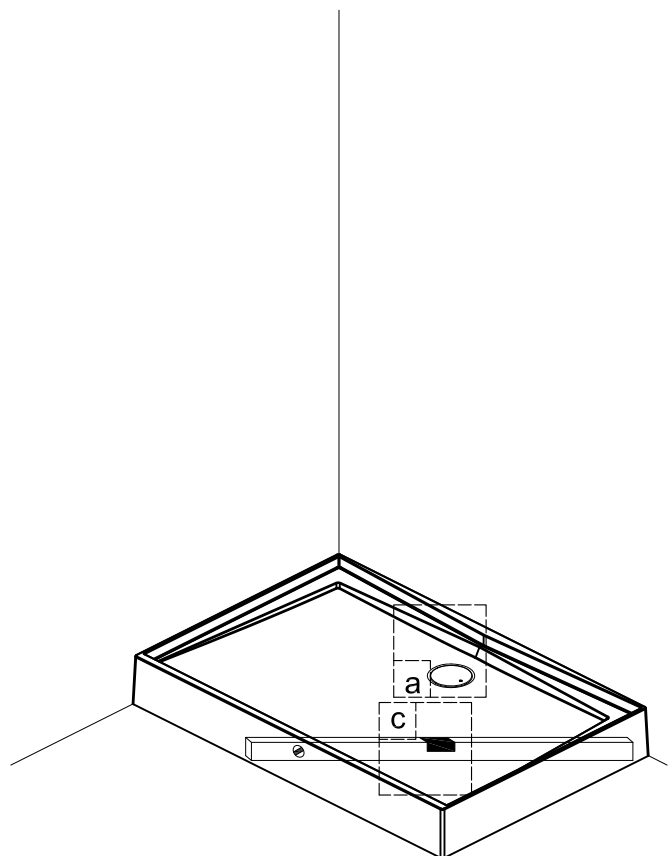
## 2.Комплектация.



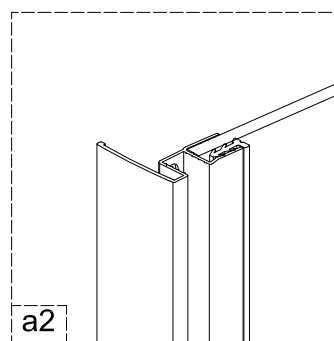
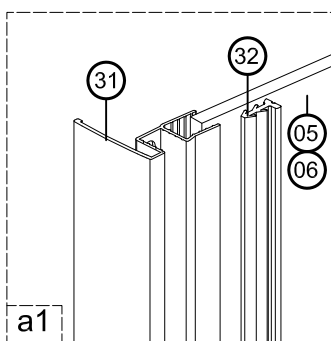
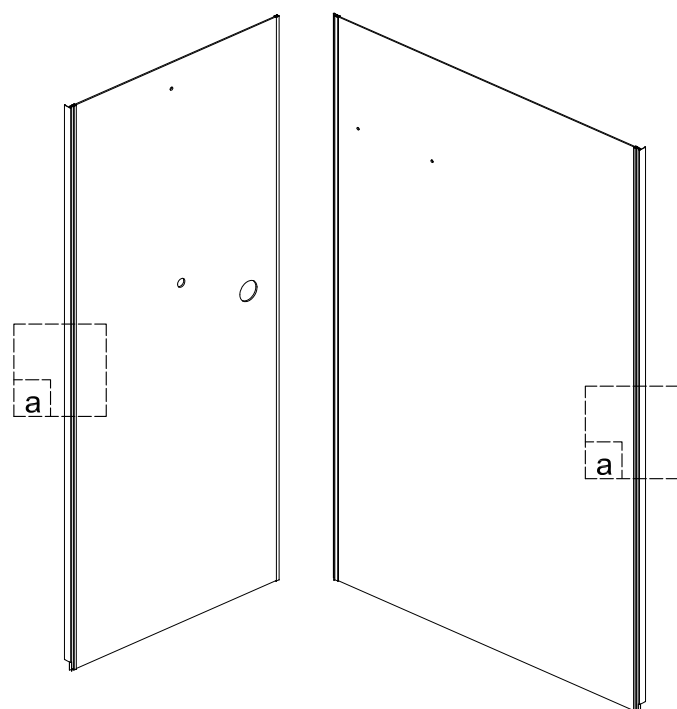
01  x1	02  x1	03  x1	04  x1	05  x1	06  x1
07  x1	08  x1	09  x2	10  x1	11  x1	12  x2
13  x14	14  x2	15  x2	16  x2	17  x1	18  x1
19  x1	20  x1	21  x1	22  x1	23  x1	24  x1
25  x1	26  x2	27  x2	28  x1	29  x1	30  x4
31  x1	32  x2	33  x1	34  x1	35  x1	36  x2

### 3.Сборка и монтаж изделия-L

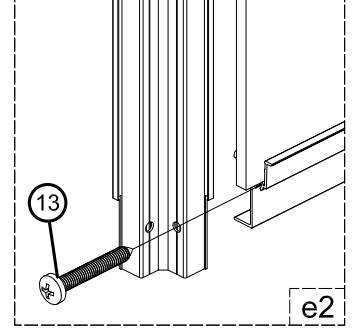
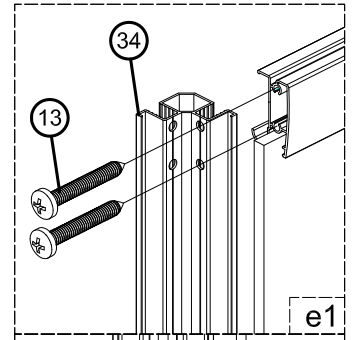
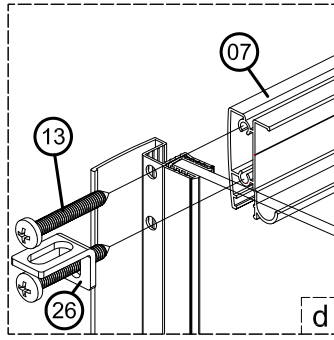
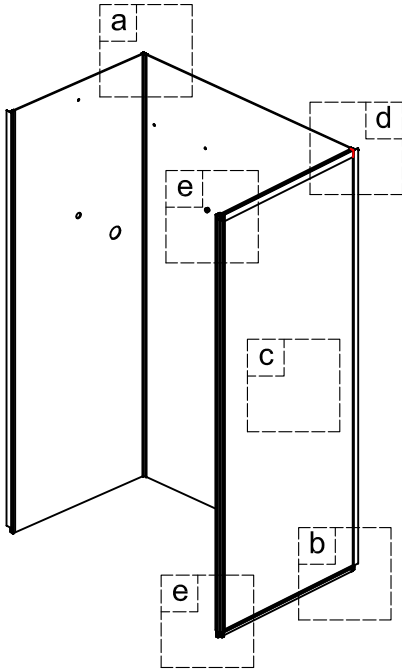
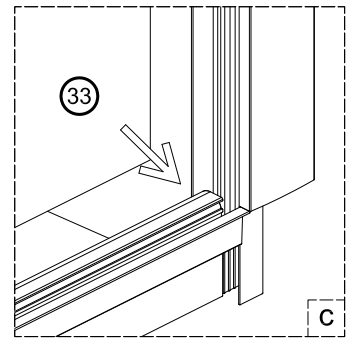
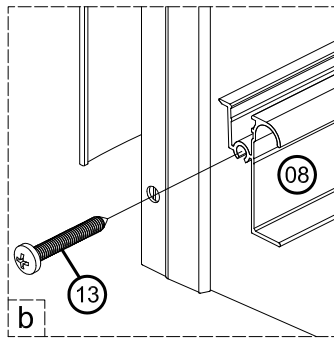
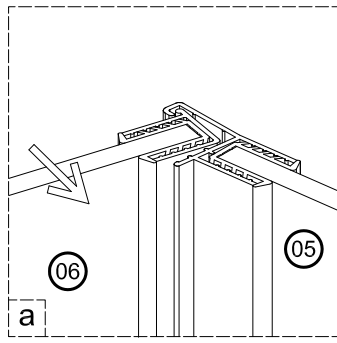
#### Шаг 1



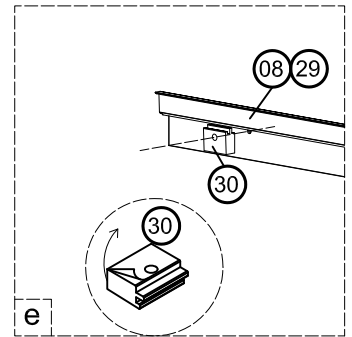
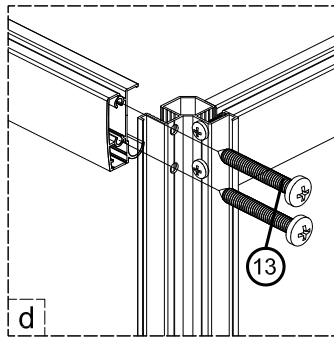
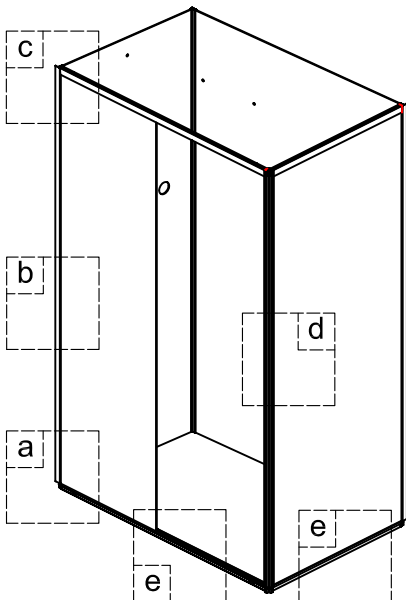
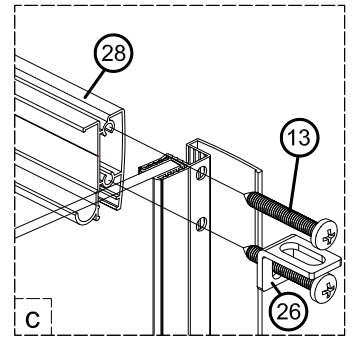
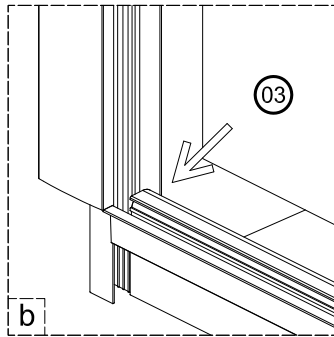
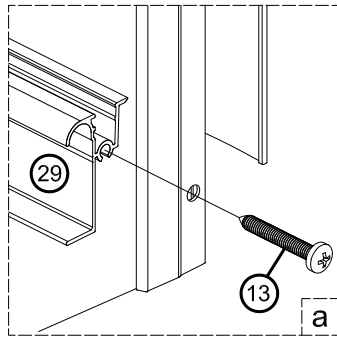
#### Шаг 2



### Шаг 3

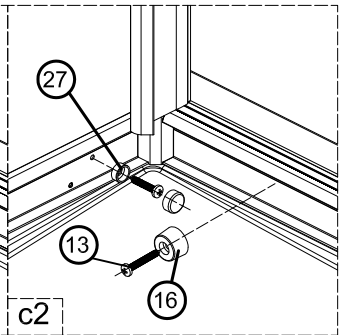
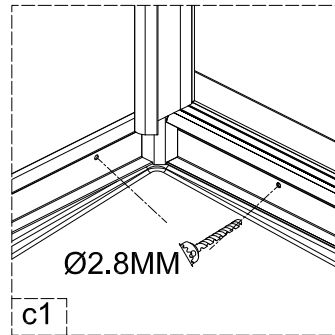
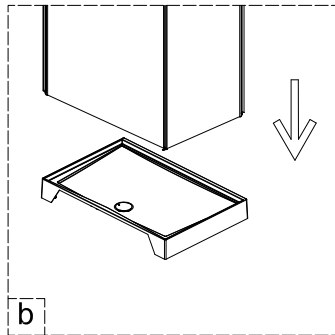
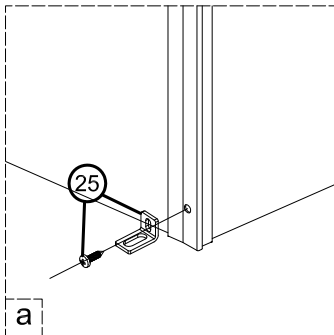
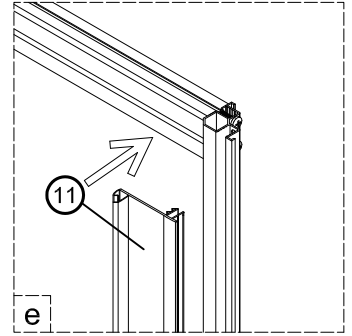
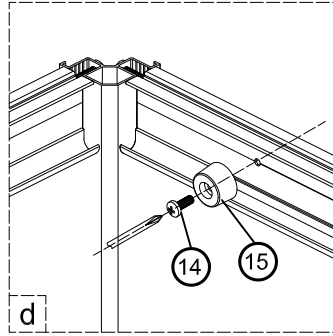
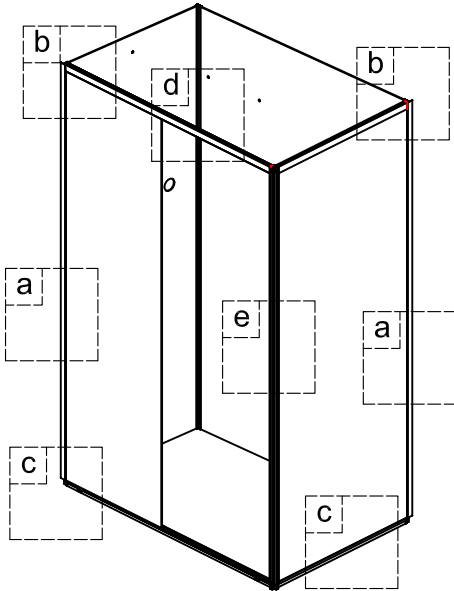
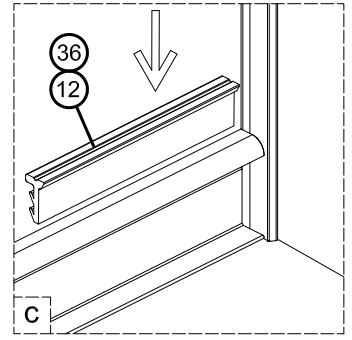
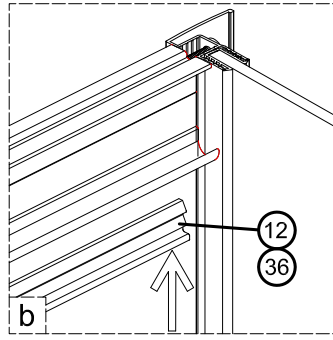
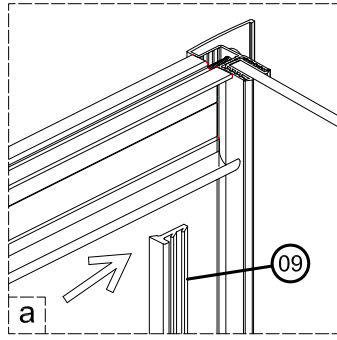


### Шаг 4

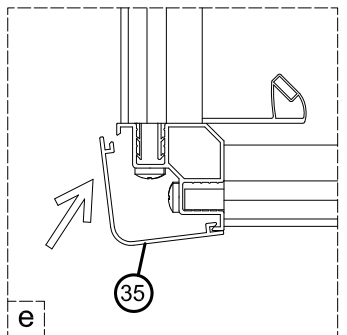
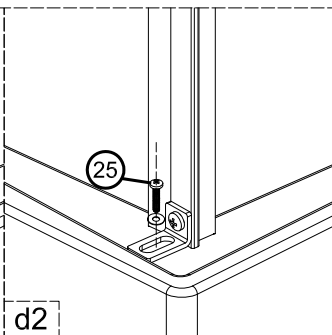
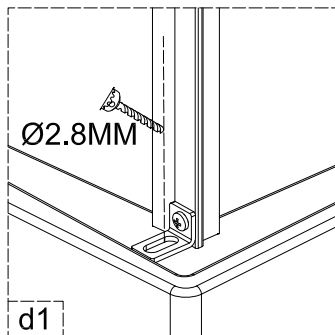
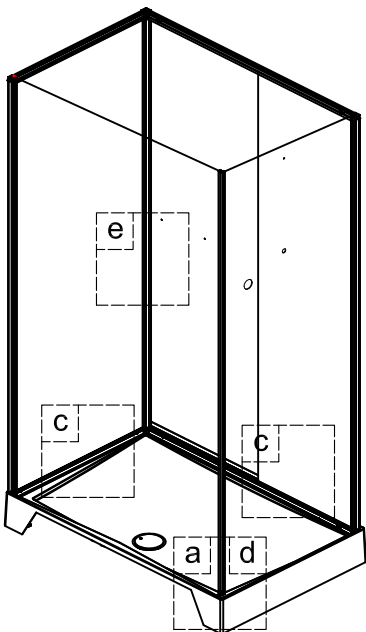


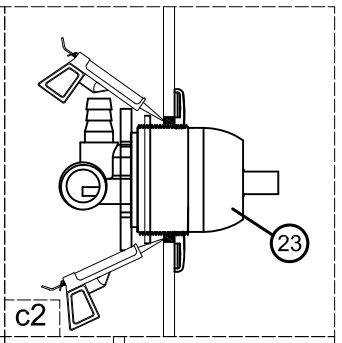
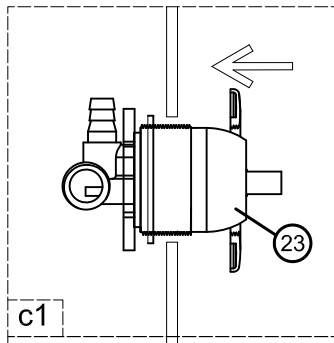
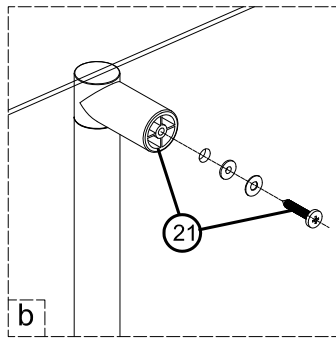
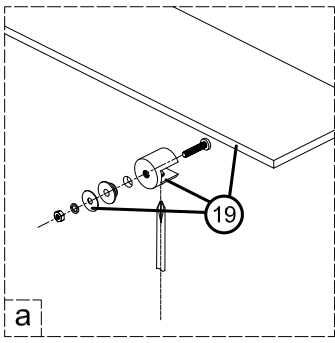


# Шаг 5

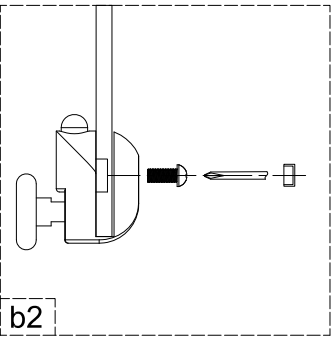
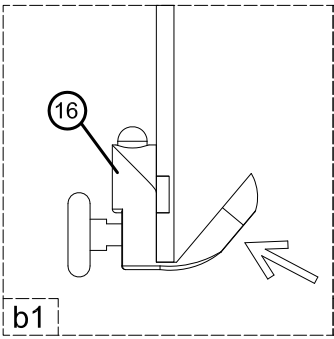
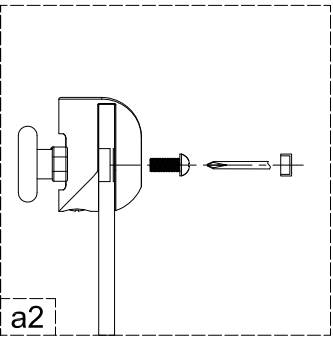
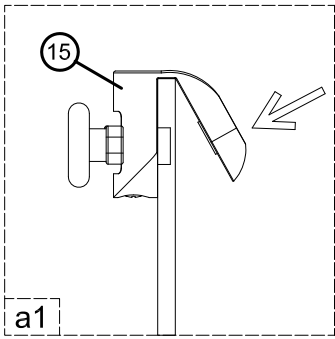
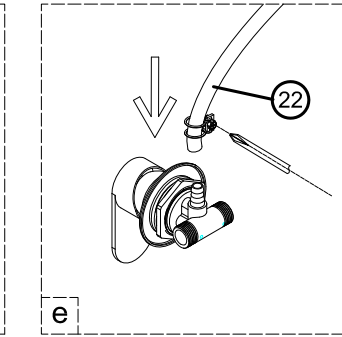
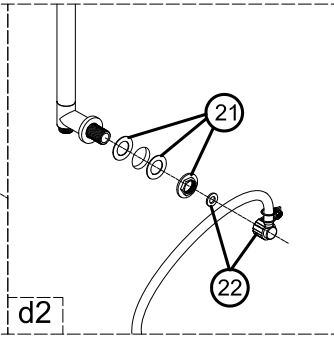
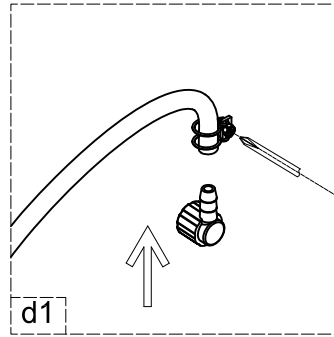
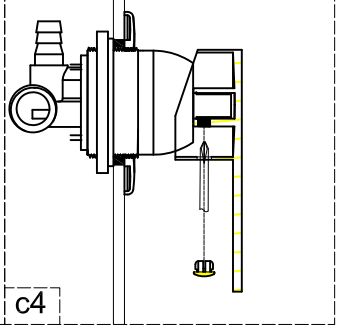
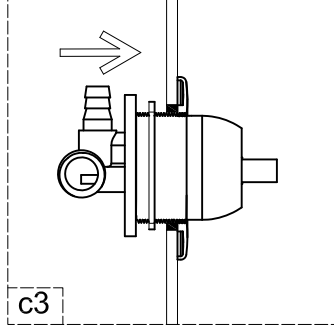
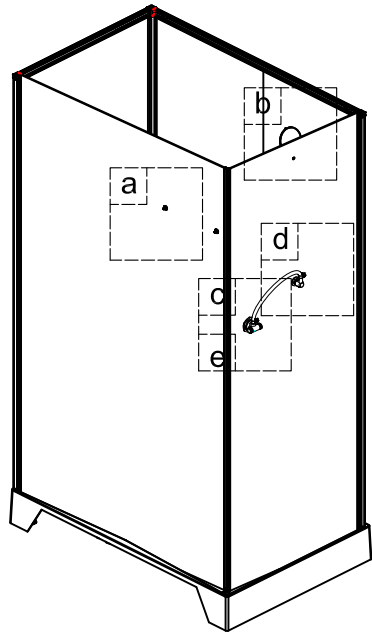


# Шаг 6

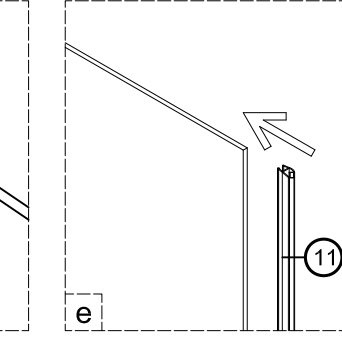
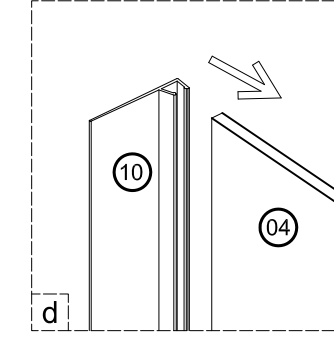
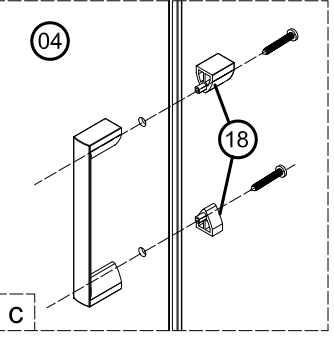
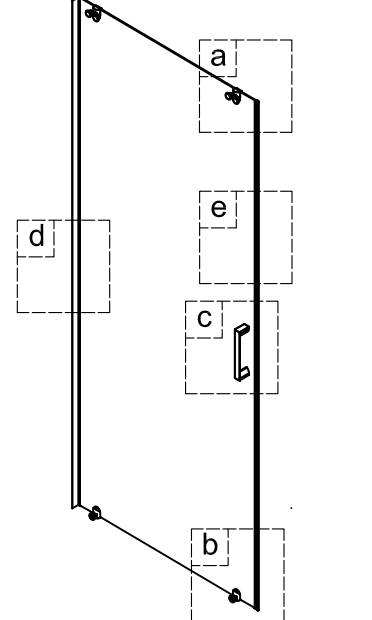


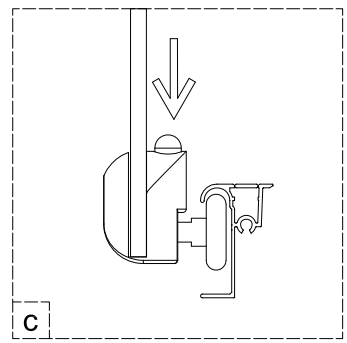
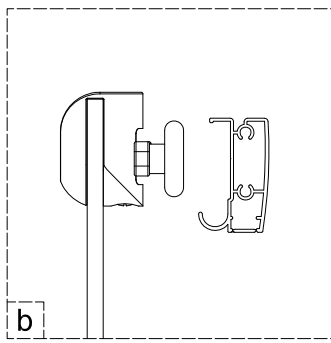
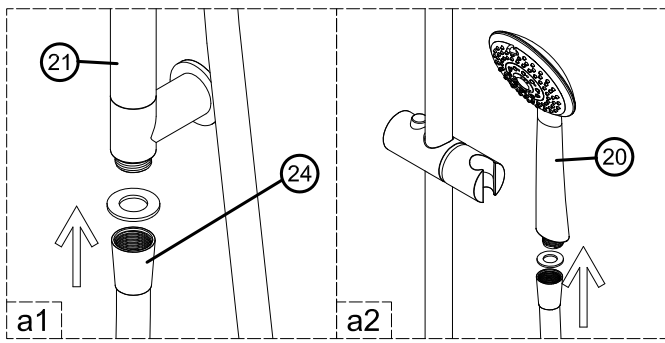


**Шаг 7**

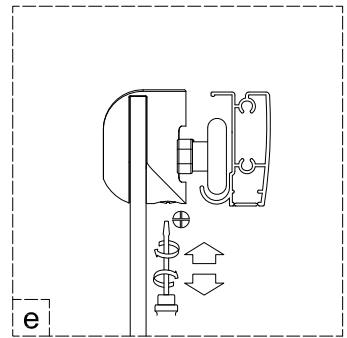
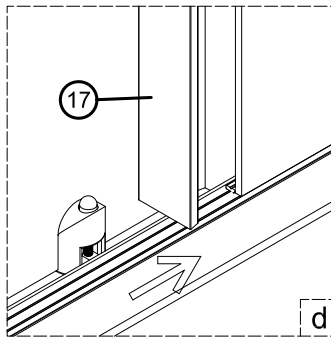
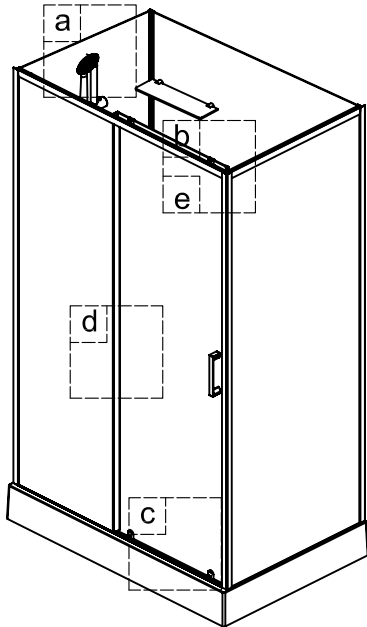


**Шаг 8**

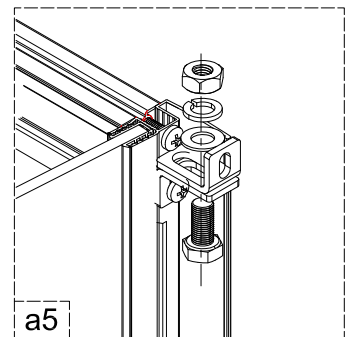
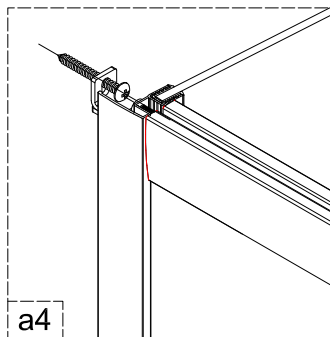
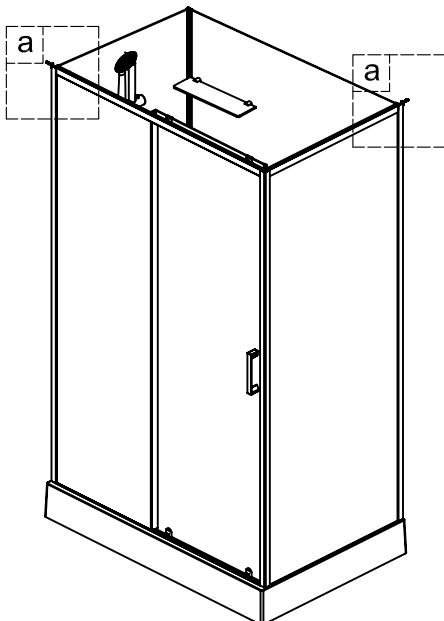
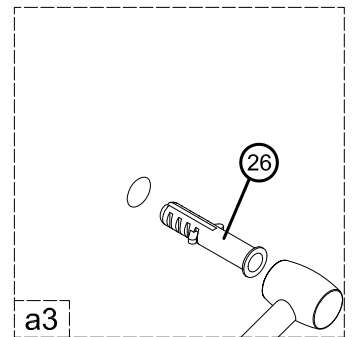
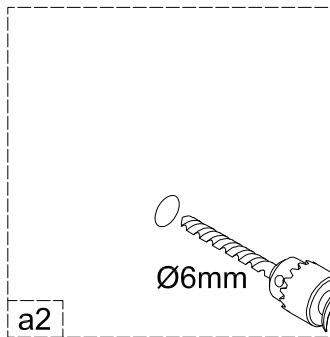
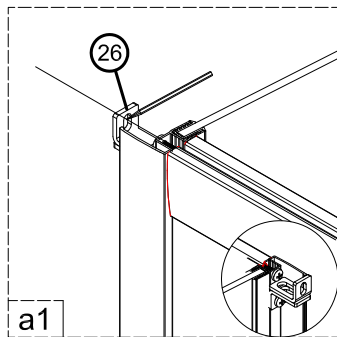




## Шаг 9

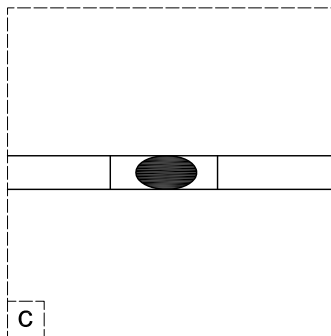
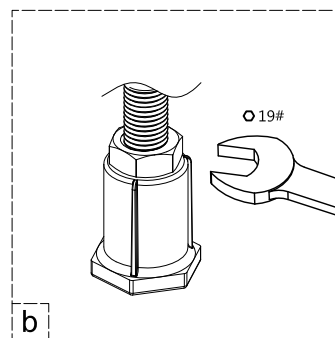
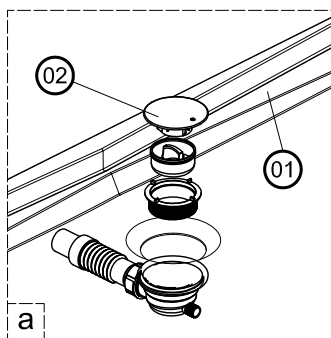
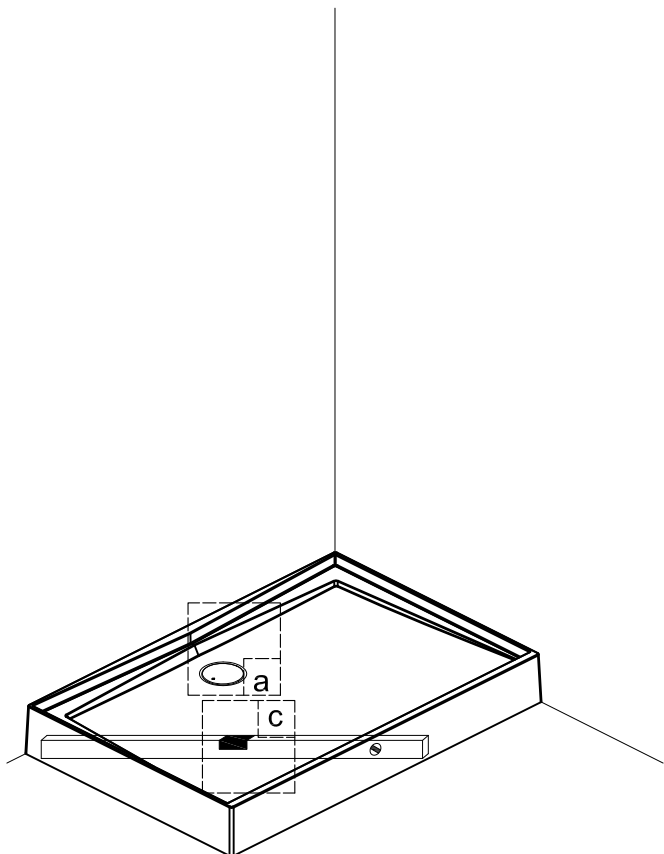


## Шаг 10

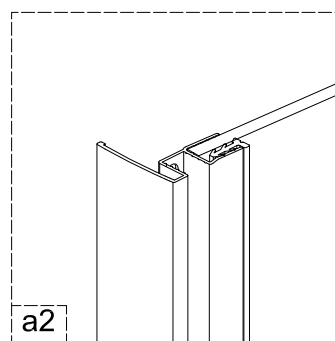
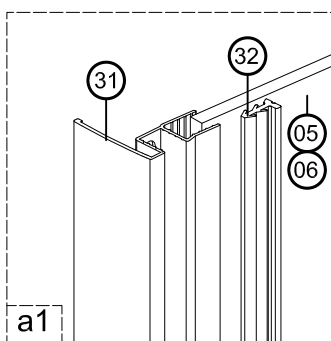
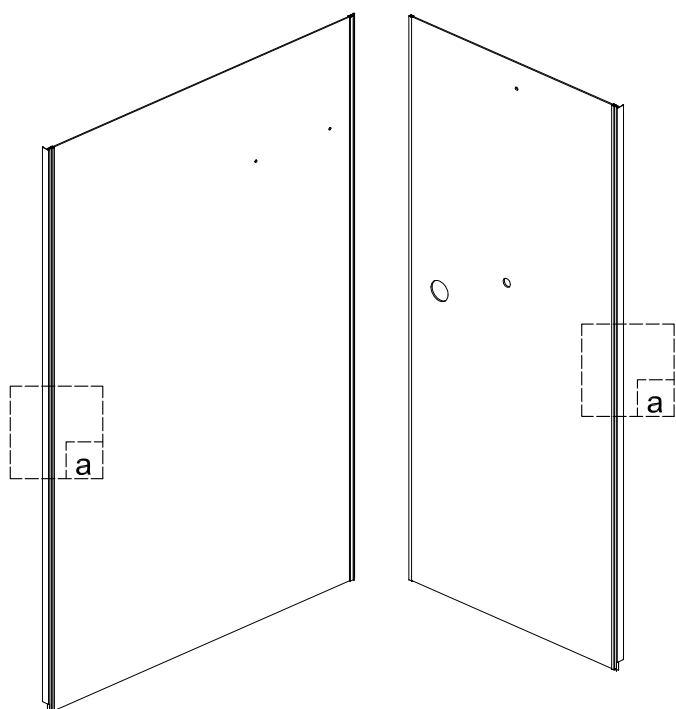


## 4. Сборка и монтаж изделия-R

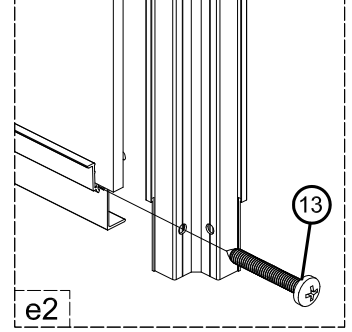
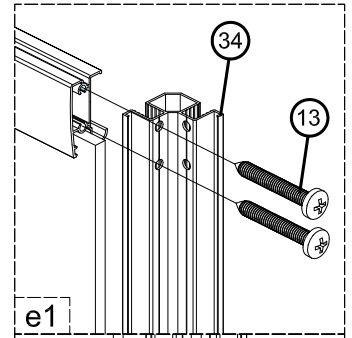
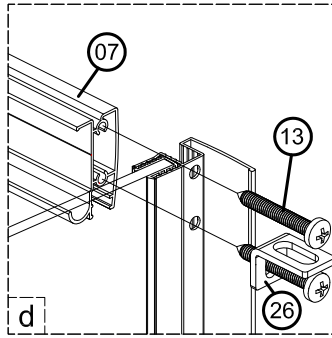
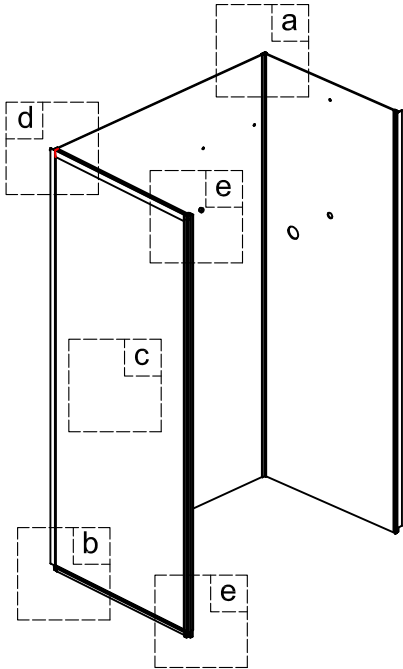
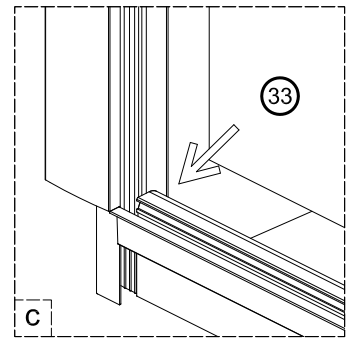
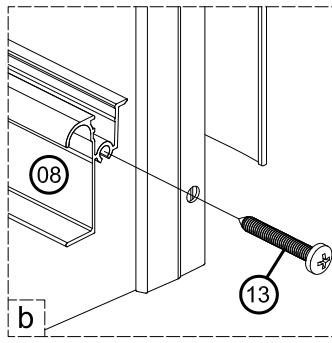
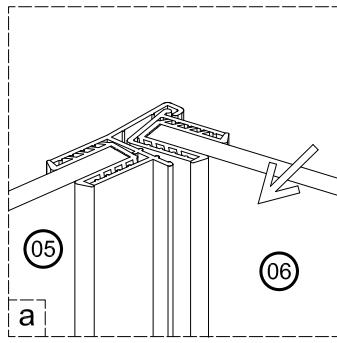
### Шаг 1



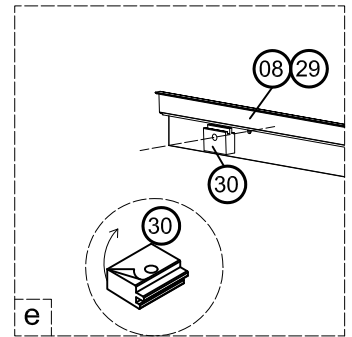
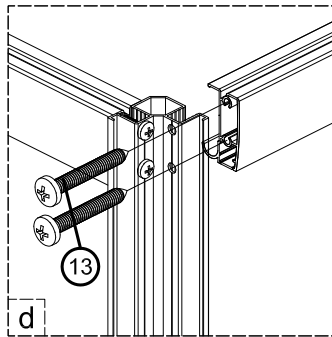
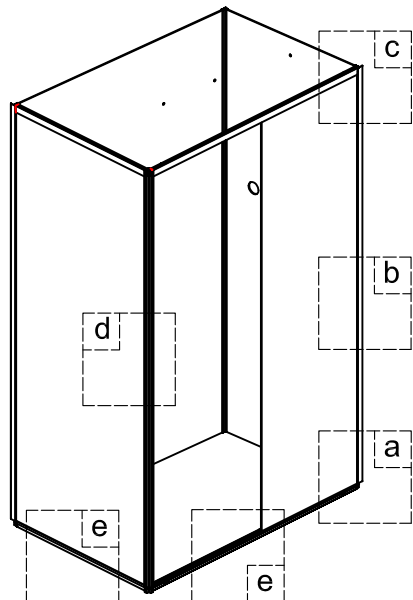
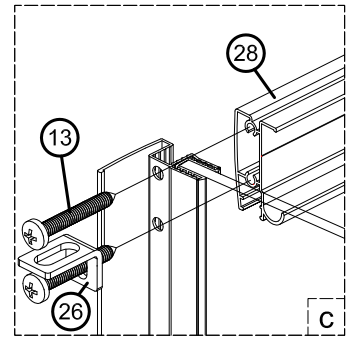
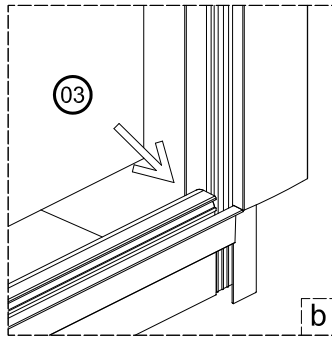
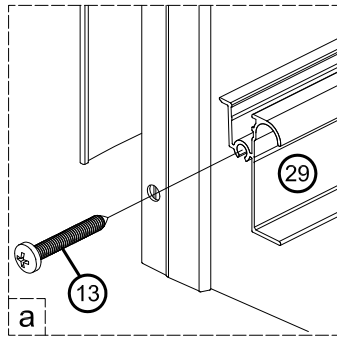
### Шаг 2



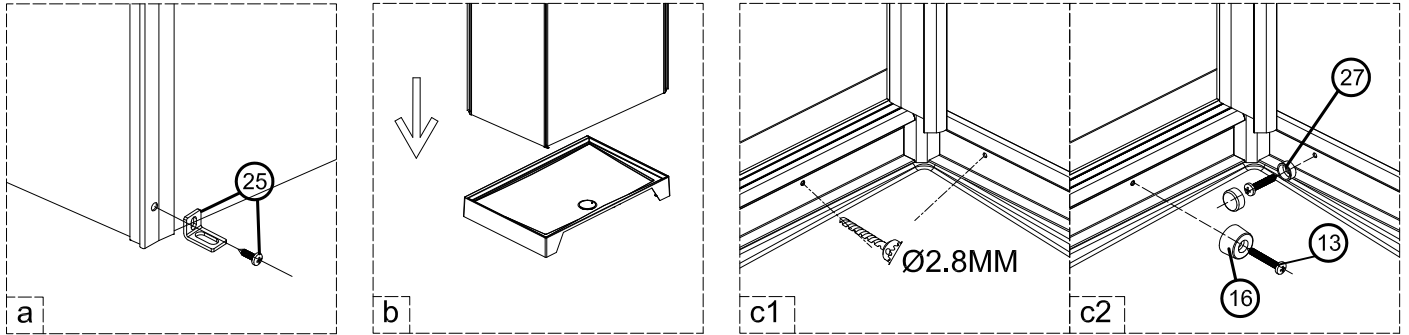
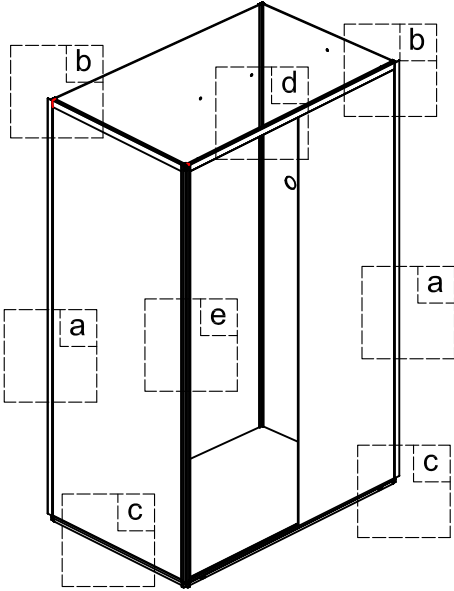
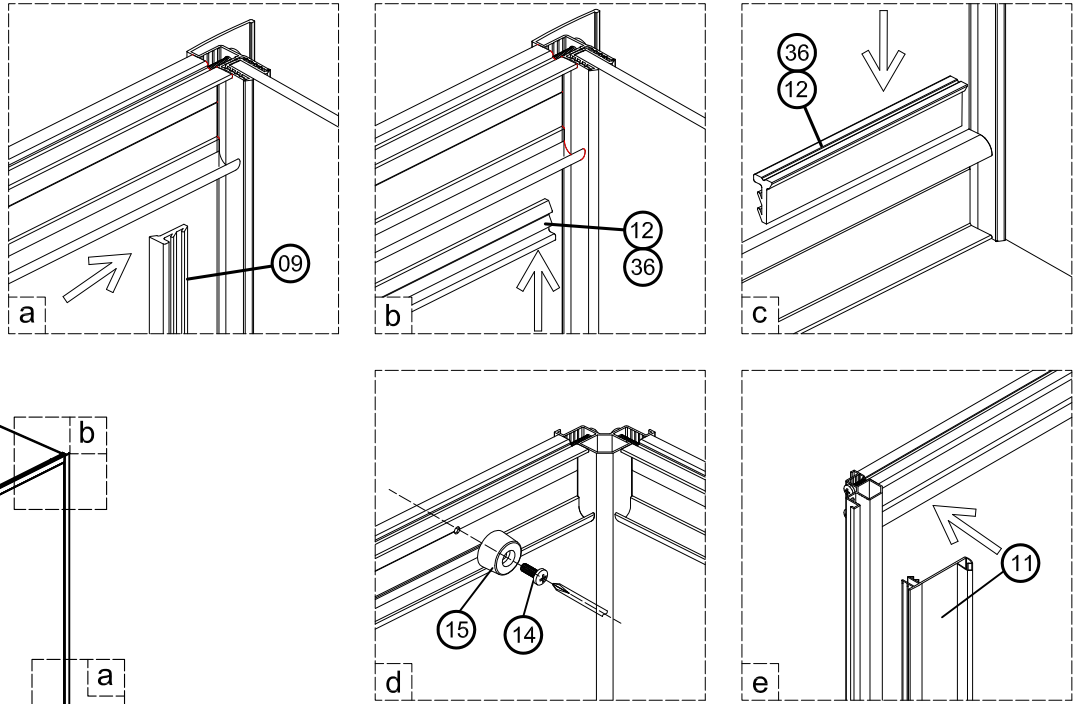
# Шаг 3



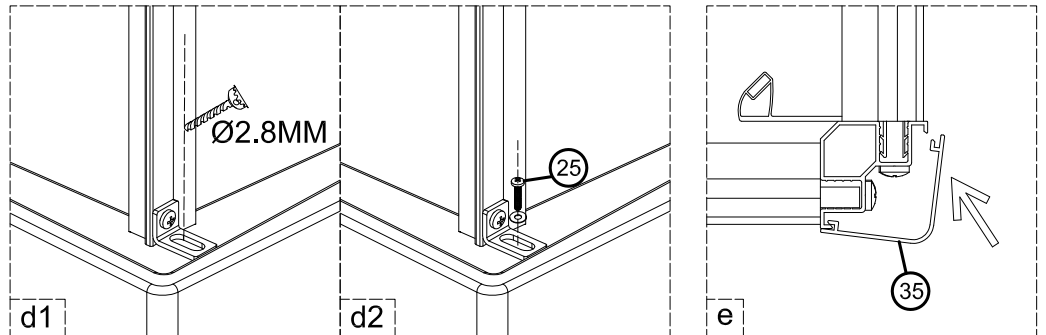
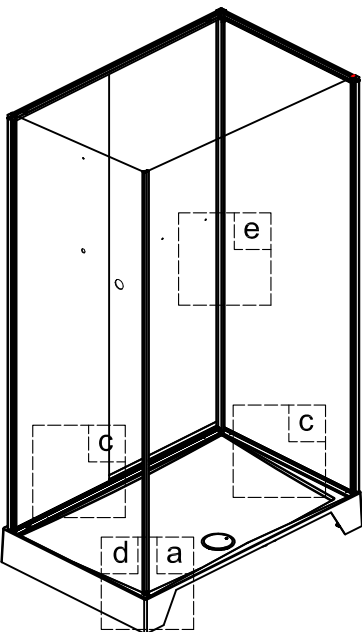
# Шаг 4

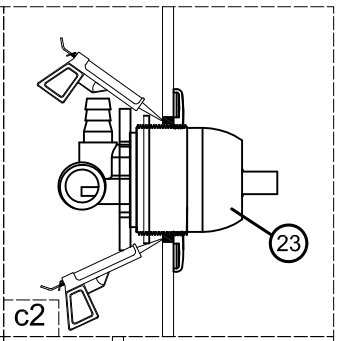
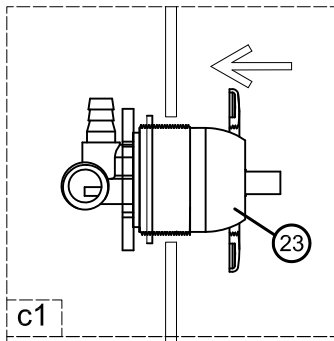
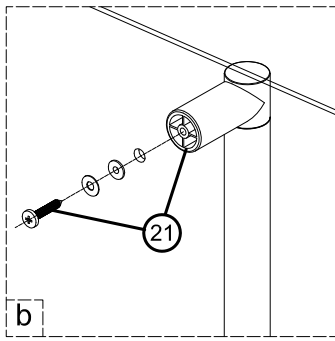
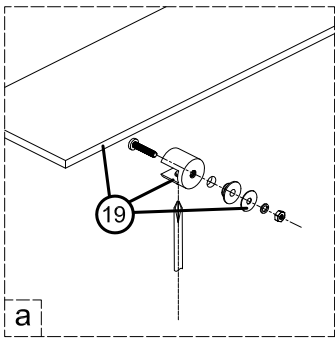


# Шаг 5

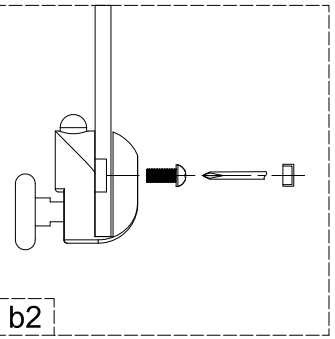
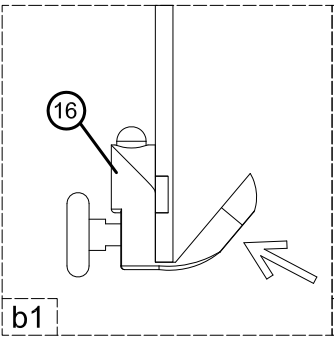
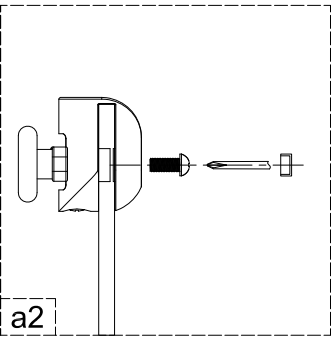
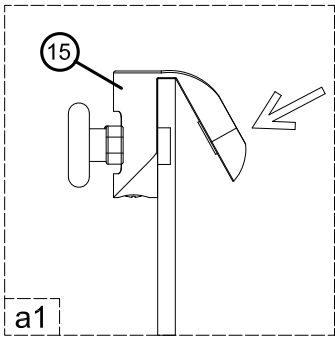
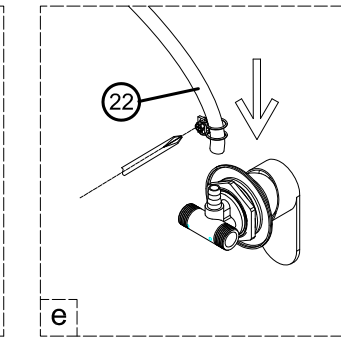
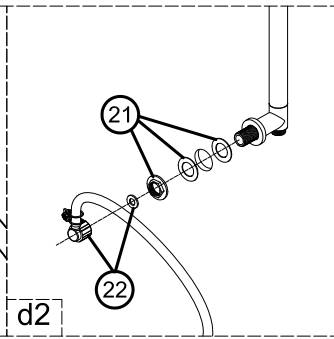
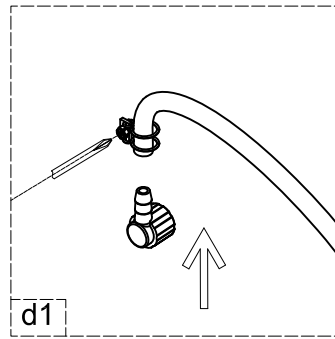
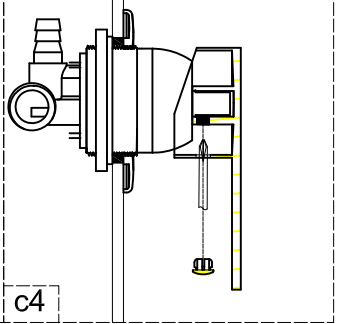
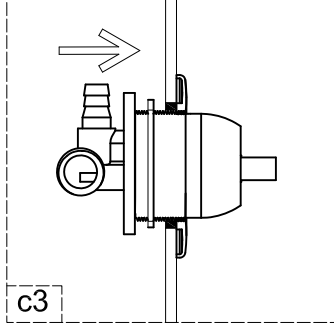
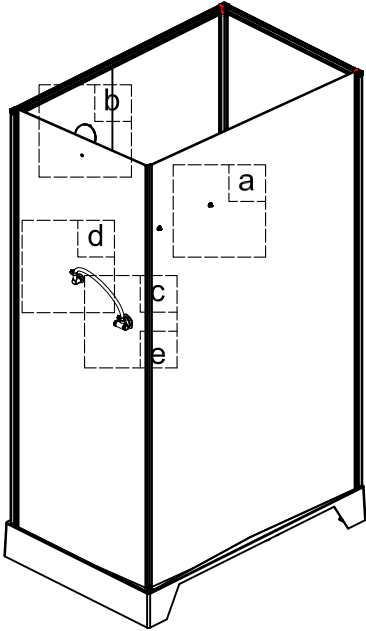


# Шаг 6

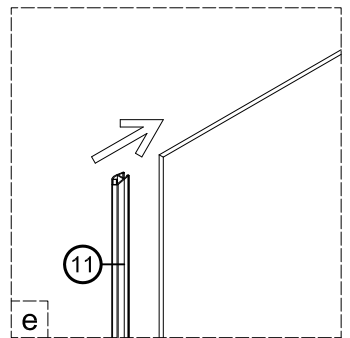
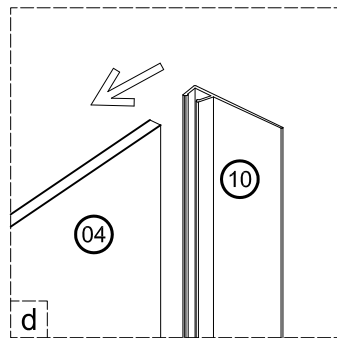
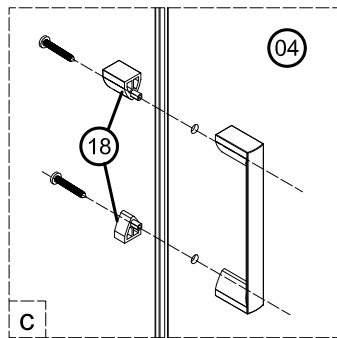
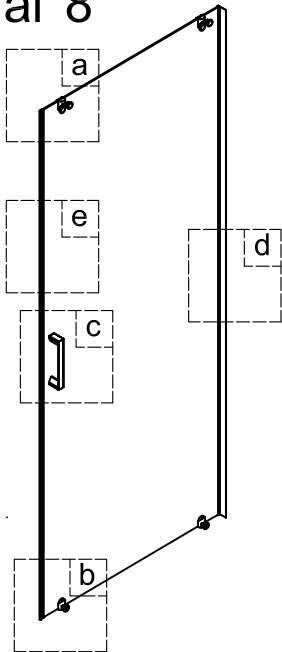


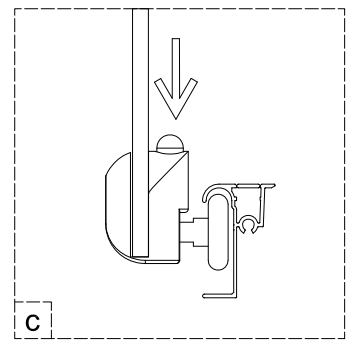
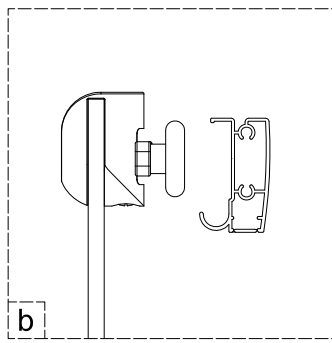
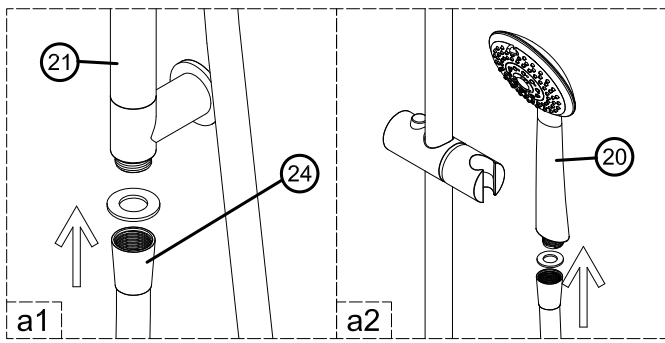


## Шаг 7

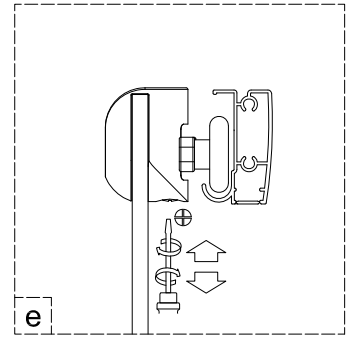
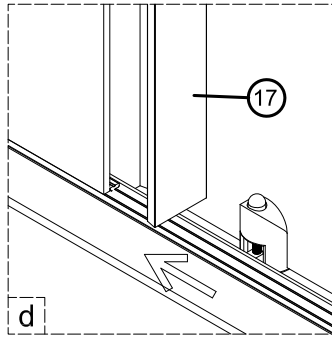
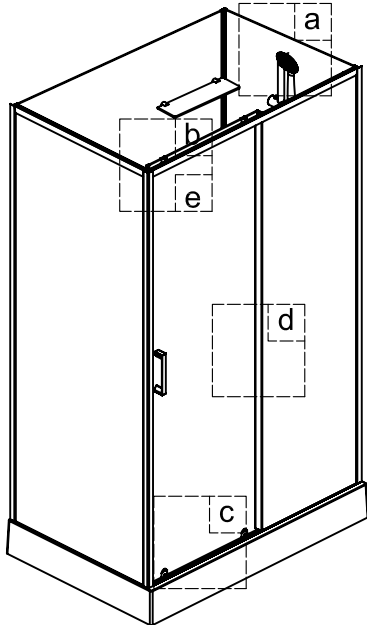


## Шаг 8

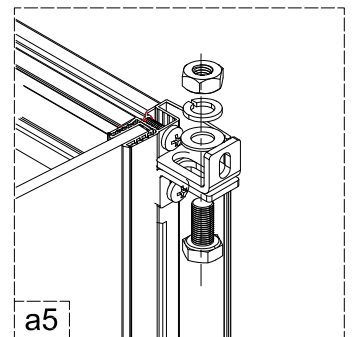
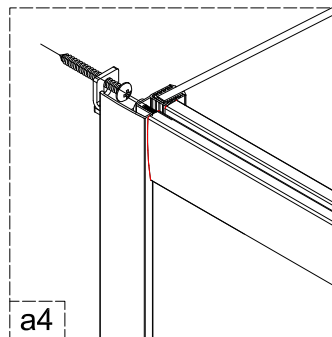
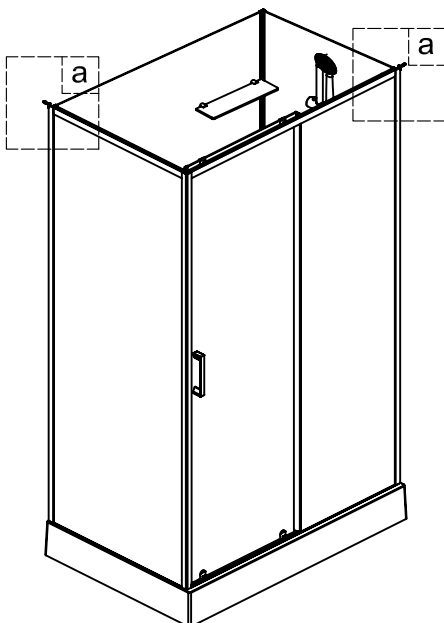
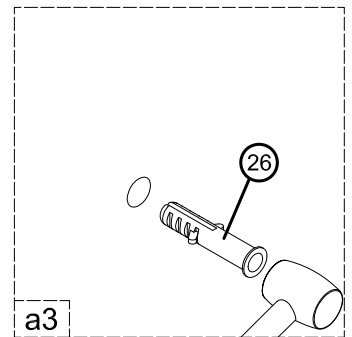
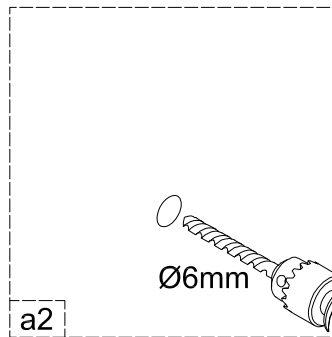
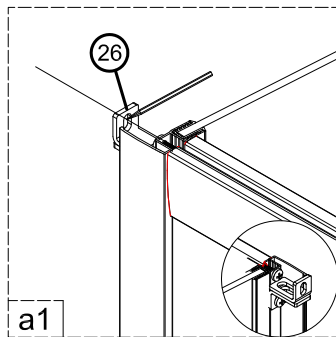




## Шаг 9



## Шаг 10







Бесплатный звонок по России:

**8 (800) 775-12-15**

[www.pro.aquanet](http://www.pro.aquanet)

