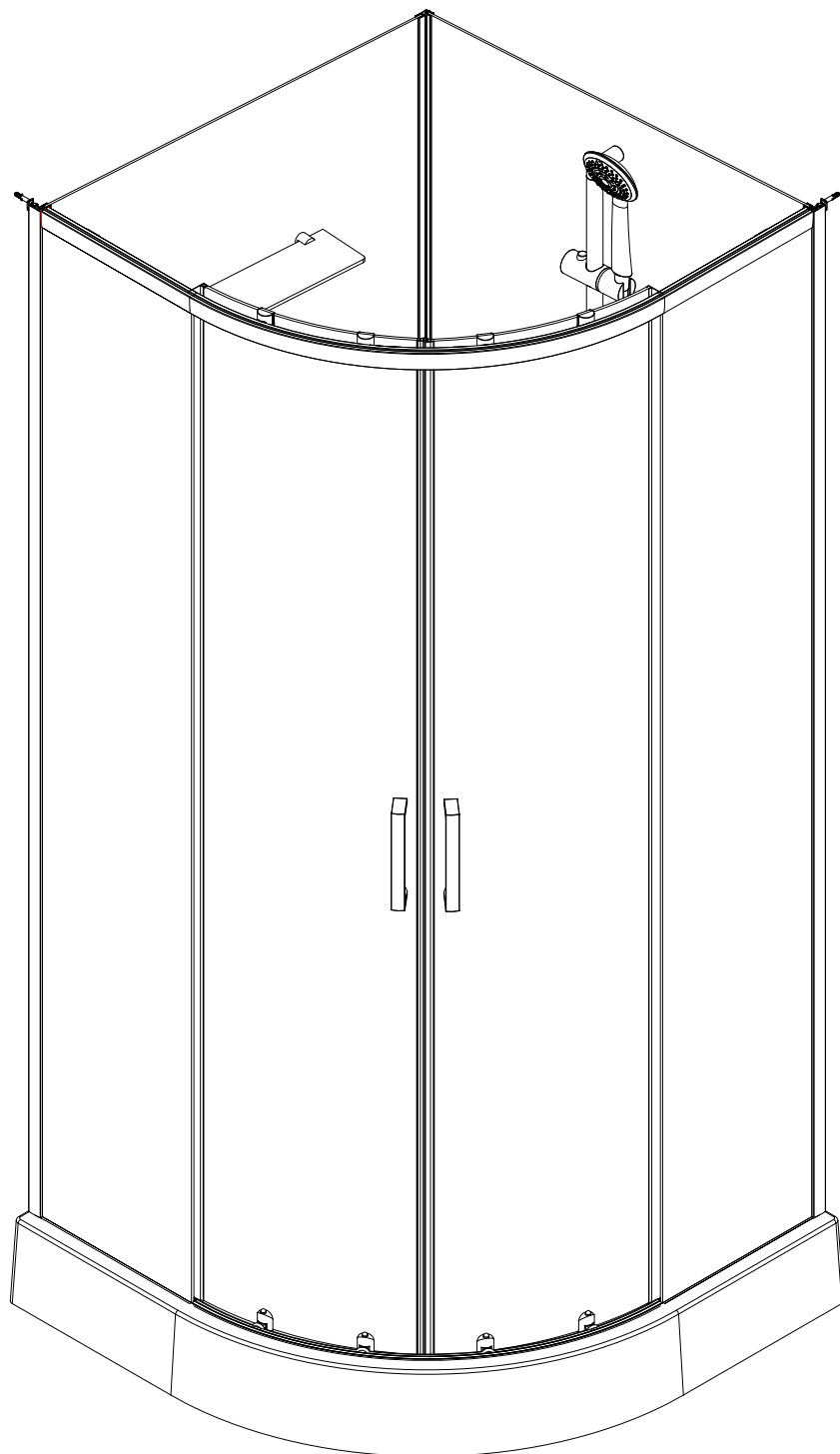


Инструкция по сборке установке и использованию



PASSION EVO $\frac{1}{4}$ круга
800x800 / 900x900

ВНИМАНИЕ!

Просим Вас внимательно ознакомиться с данным руководством перед монтажом и началом эксплуатации!

ОБЩИЕ ТРЕБОВАНИЯ БЕЗОПАСНОСТИ

- . При использовании изделия не употреблять алкогольных напитков, лекарственных средств!
- . Не оставлять малолетних детей в изделии без присмотра!
- . При входе и при выходе необходимо соблюдать осторожность во избежание травм!

МОНТАЖ

- . Установка изделия должна производиться только квалифицированным персоналом, следуя инструкциям данного руководства.
- . Сборка осуществляется силами 2х человек.
- . После распаковки, стеклянные панели прислоняйте вертикально к стене на время сборки остальных частей.
- . Категорически запрещается стучать по углам стеклянных панелей.
- . В процессе сборки/установки необходимо удалить защитную пленку с акриловых комплектующих.

ЭКСПЛУАТАЦИЯ

- . Перед использованием необходимо проверить температуру воды.
- . Для принятия водных процедур подходит вода температурой до 40°C. Если вода в ванной имеет температуру более 60°C, то это может быть опасно для человека и может повредить изделие.
- . Не допускается использование морской или минеральной воды.

УХОД ЗА ИЗДЕЛИЕМ

- . Очистка - необходимо использовать жидкое чистящее средство и тряпочку из мягкой ткани.
- . Стойкие пятна удаляются обычными средствами, используемыми в быту для мытья посуды или хозяйственным мылом.
- . Исключается применение моющих средств с абразивными частицами, а также содержащих аммиак, ацетон и любые растворители.

ОБЩИЕ НОРМЫ

- . Для правильного функционирования системы необходима установка фильтров очистки на подводящих трубопроводах со степенью очистки 100-300 мк.
- . Допуск на отклонение фактического размера акриловых комплектующих, относительно заявленных на чертежах, ± 5 мм на 1 погонный метр изделия.

Производитель оставляет за собой право вносить технические изменения, не влияющие на эксплуатационные характеристики изделия, без предварительного уведомления.

Гарантийные условия.

Гарантийное обслуживание не производится во всех нижеперечисленных случаях:

Наличие:

- . механических повреждений изделия в т.ч. в результате транспортировки.
- . наличие признаков нарушения условий эксплуатации (производственно-технические нужды, мытье домашних животных, обработка поверхности агрессивными химическими составами, а также воздействие морской, минеральной воды, или других агрессивных сред).

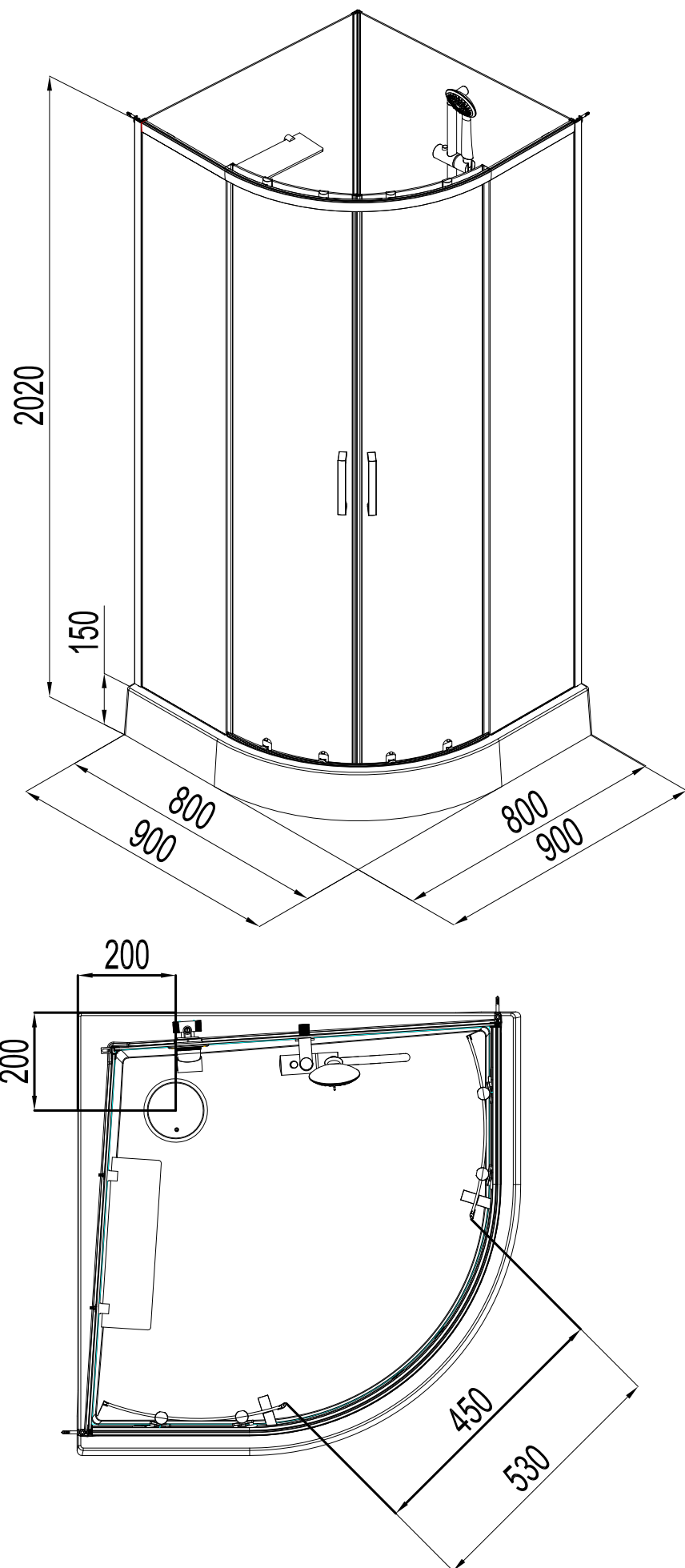
Если неисправности изделия вызваны независящими от производителя обстоятельствами:

- . перепадами давления и температур в водопроводных сетях, плохим качеством воды, явлениями природы и стихийными бедствиями.
- . наличие загрязнений, образование известкового налета и засорение песком, мелкими камнями и т.д.
- . естественный износ деталей, а также механические повреждения, возникшие в процессе эксплуатации, а именно: царапины, трещины, сколы и т.д.

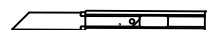
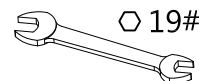
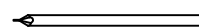
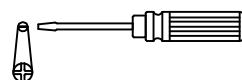
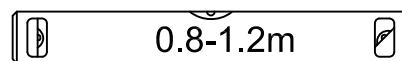
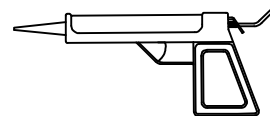
Изготовитель не оплачивает расходы по обеспечению свободного доступа к узлам изделия для их ремонта, по установке и переустановке замурованных изделий.

Частичная потеря блеска изделия, вызванная плохим качеством воды, а также вследствие естественного износа, не является дефектом и не служит причиной гарантийного ремонта.

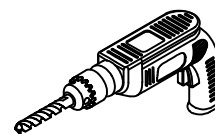
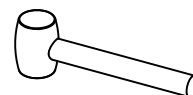
1. Габаритные размеры.



Для сборки Вам потребуется дополнительно:



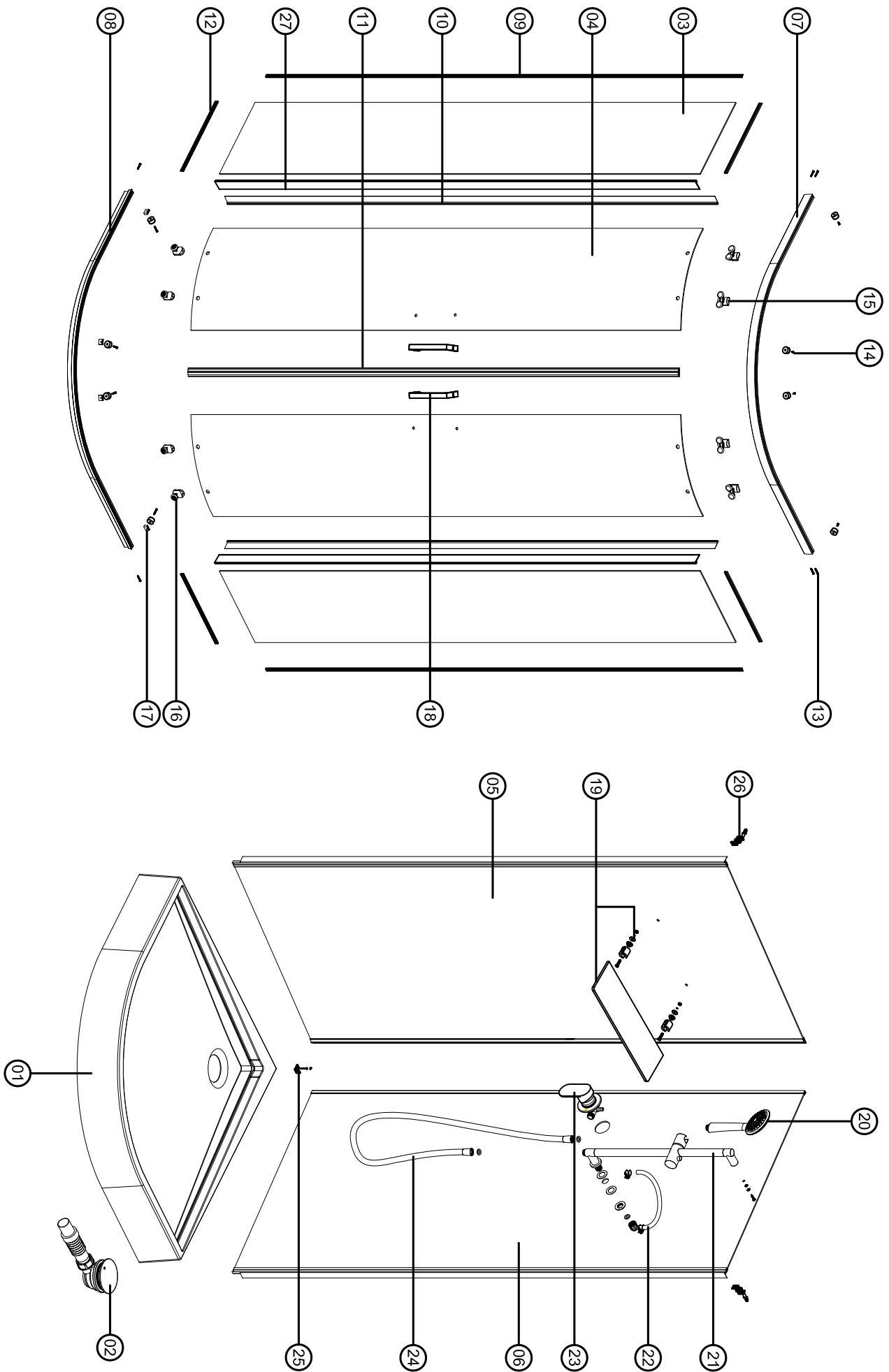
РЕЗИНОВЫЙ молоточек:

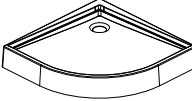

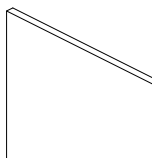
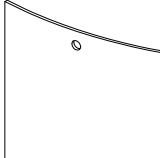
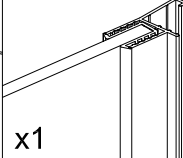
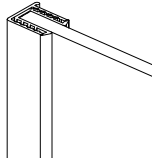
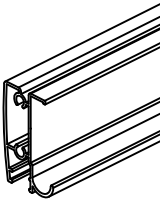
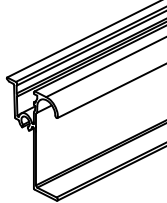
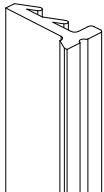
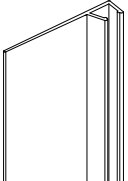
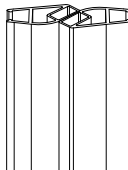
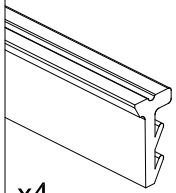
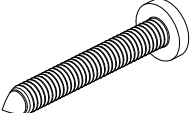
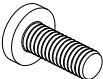
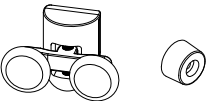
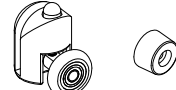
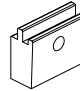

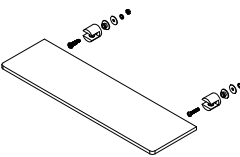
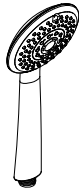
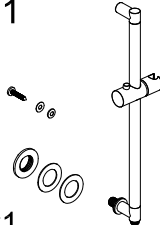
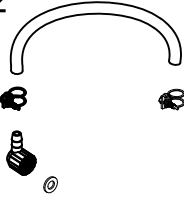
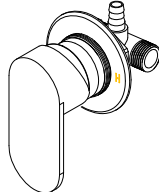

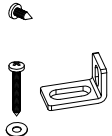
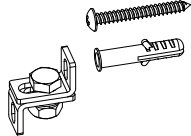
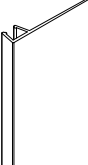


Ø6mm 

Ø2.8mm 

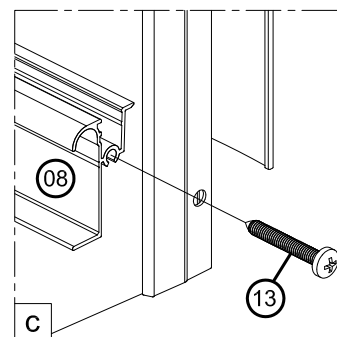
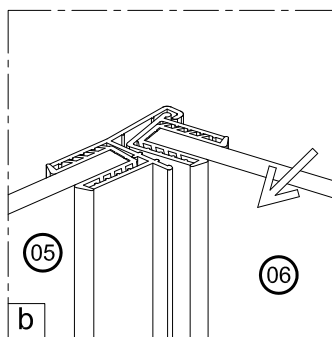
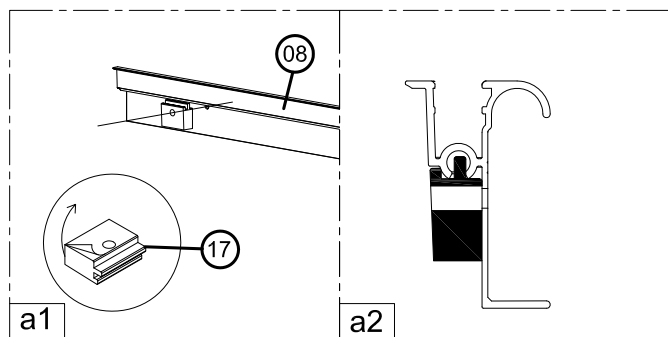
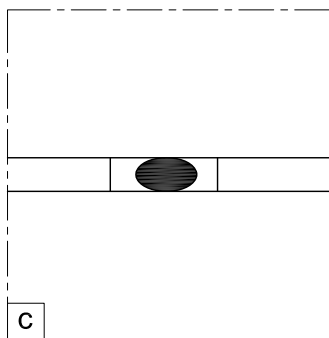
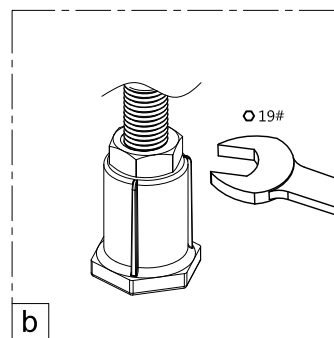
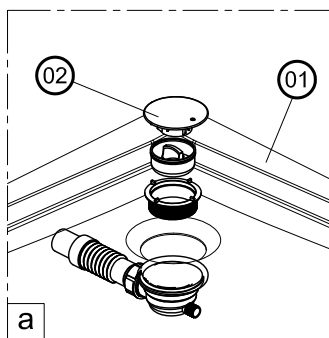
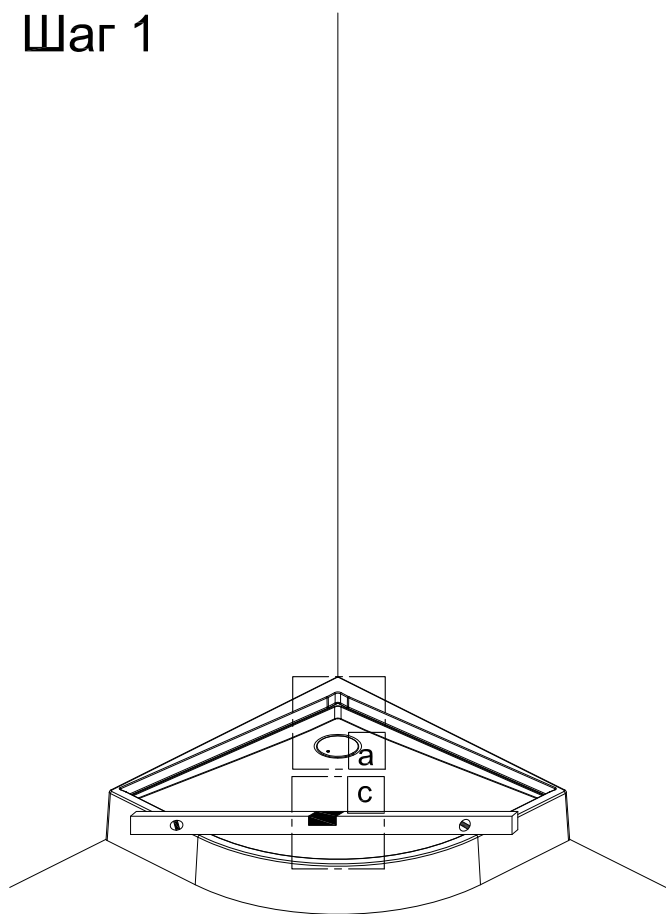
2.Комплектация.



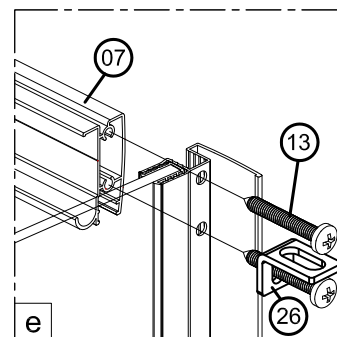
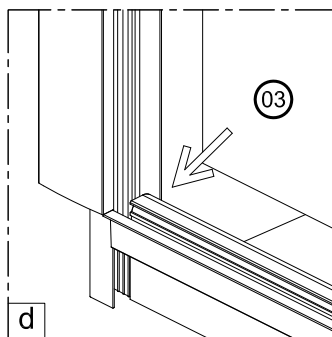
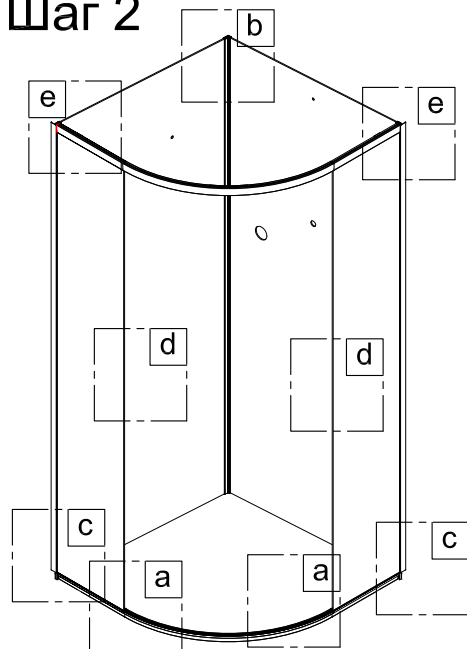
<p>01</p>  <p>x1</p>	<p>02</p>  <p>x1</p>	<p>03</p>  <p>x2</p>	<p>04</p>  <p>x2</p>	<p>05</p>  <p>x1</p>	<p>06</p>  <p>x1</p>
<p>07</p>  <p>x1</p>	<p>08</p>  <p>x1</p>	<p>09</p>  <p>x2</p>	<p>10</p>  <p>x2</p>	<p>11</p>  <p>x1</p>	<p>12</p>  <p>x4</p>
<p>13</p>  <p>x10</p>	<p>14</p>  <p>x4</p>	<p>15</p>  <p>x4</p>	<p>16</p>  <p>x4</p>	<p>17</p>  <p>x4</p>	<p>18</p>  <p>x2</p>
<p>19</p>  <p>x1</p>	<p>20</p>  <p>x1</p>	<p>21</p>  <p>x1</p>	<p>22</p>  <p>x1</p>	<p>23</p>  <p>x1</p>	<p>24</p>  <p>x1</p>
<p>25</p>  <p>x1</p>	<p>26</p>  <p>x2</p>	<p>27</p>  <p>x2</p>			

3. Сборка и монтаж изделия

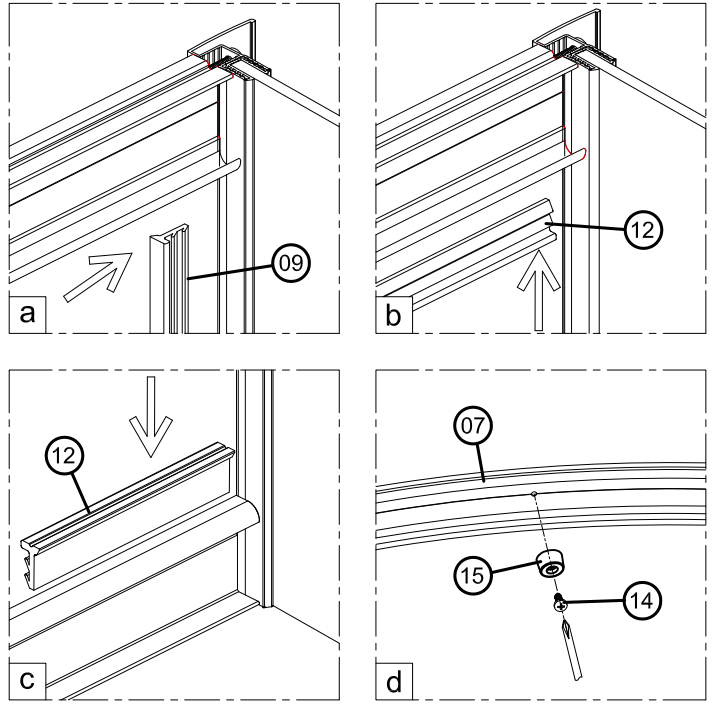
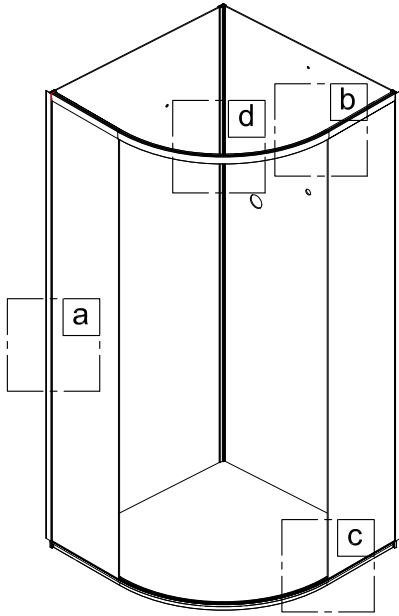
Шаг 1



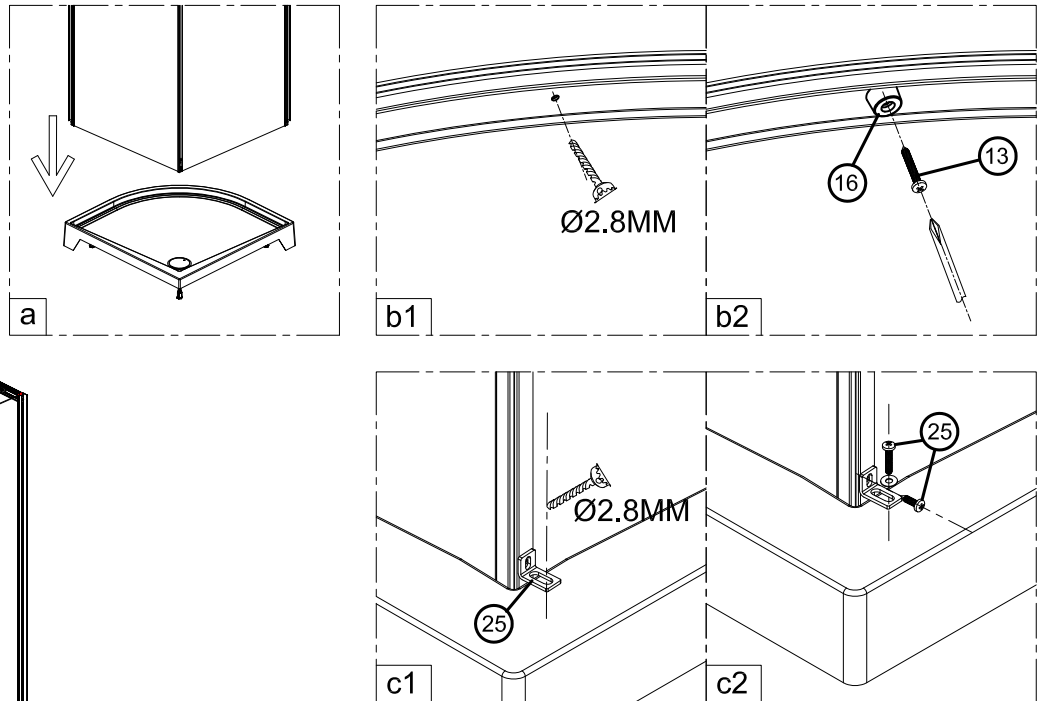
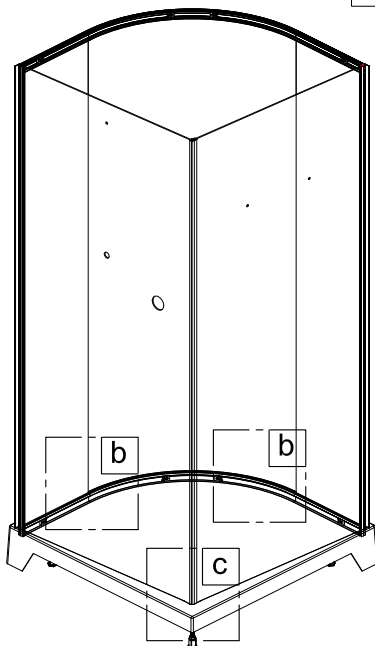
Шаг 2

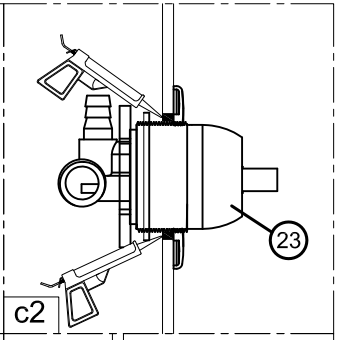
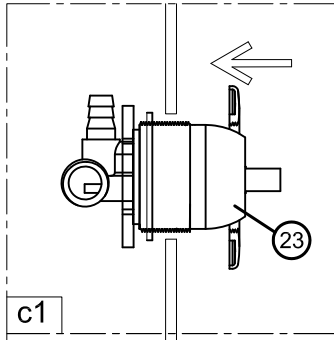
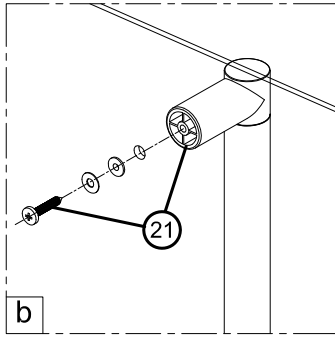
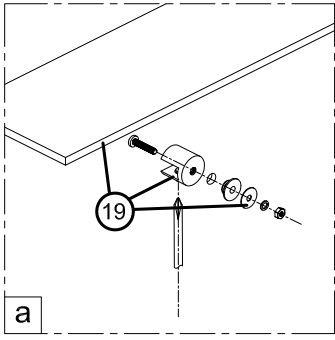


Шаг 3

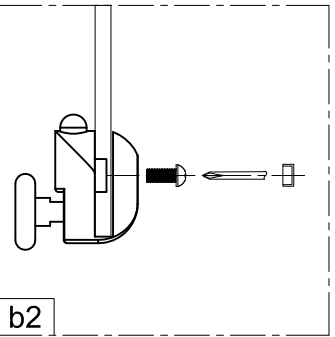
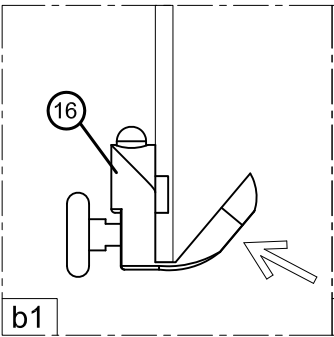
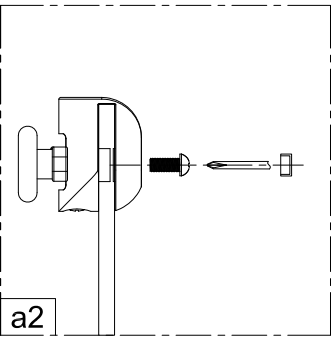
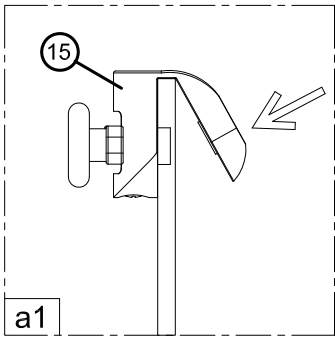
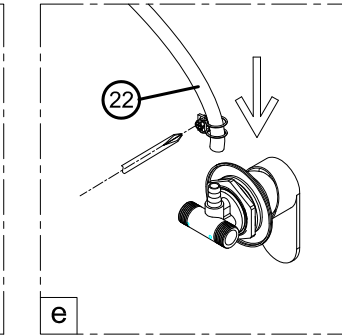
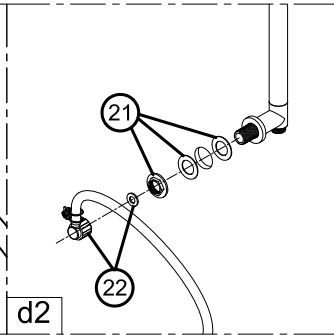
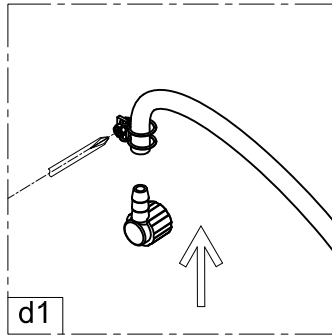
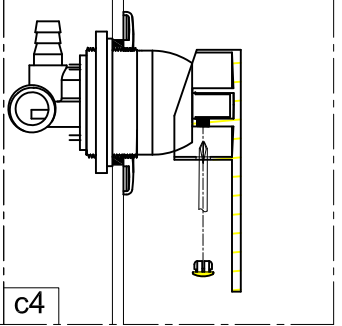
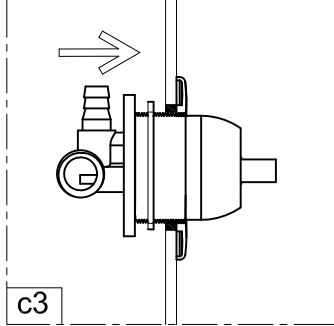
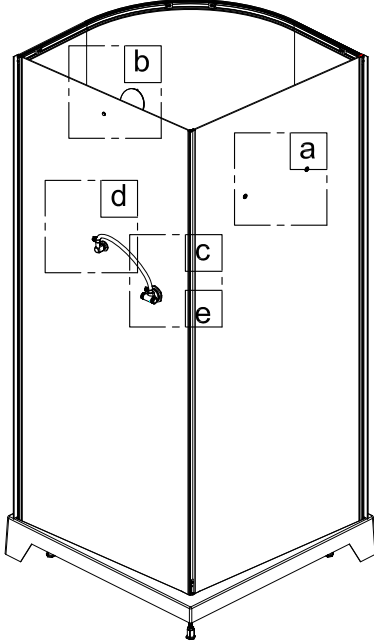


Шаг 4

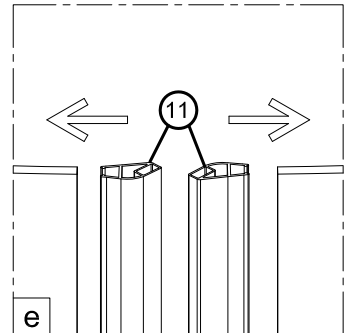
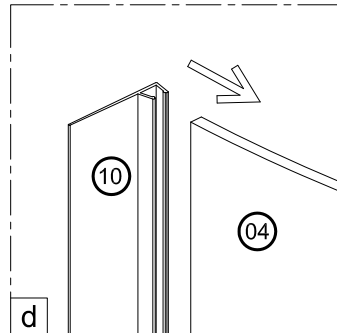
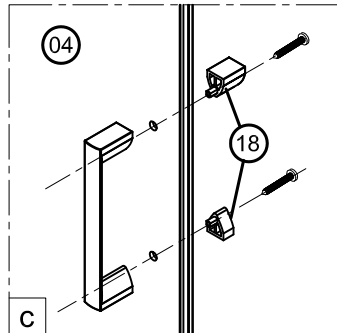
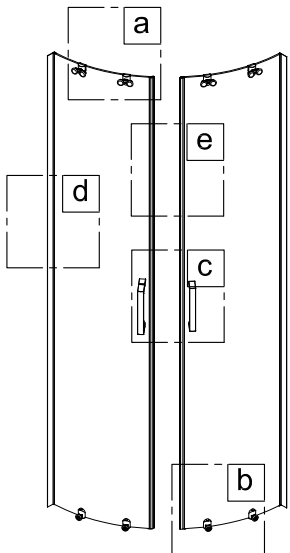


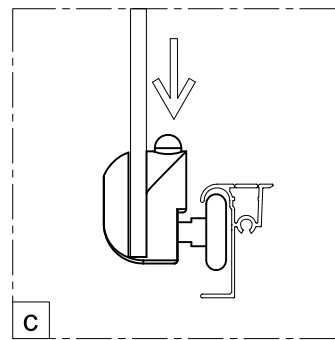
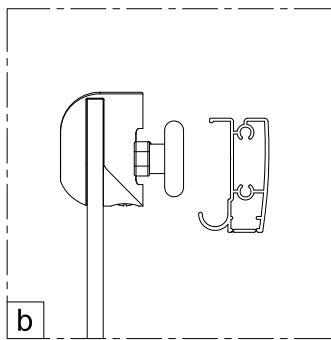
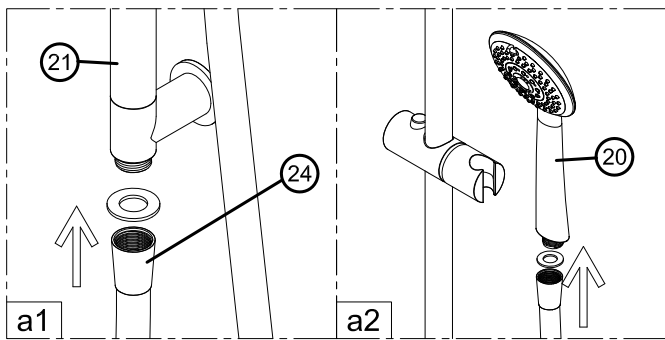


Шаг 5

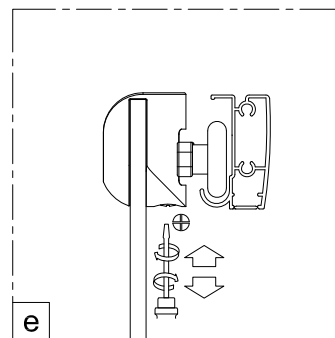
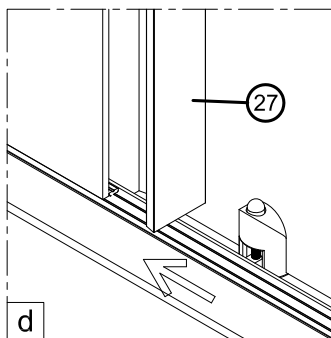
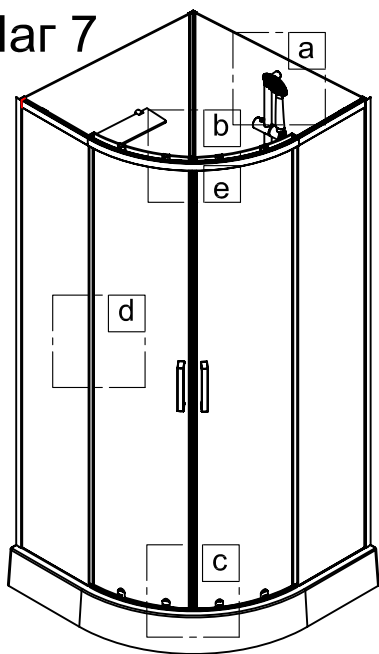


Шаг 6





Шаг 7



Шаг 8

