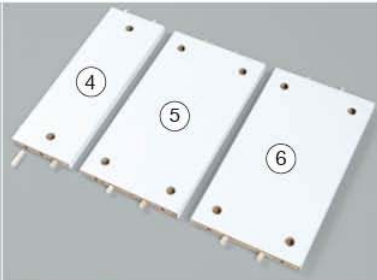


\*Клей ПВА не входит в комплект поставки, приобретается отдельно

- 1 Стенка вертикальная левая.
- 2 Стенка вертикальная правая.
- 3 Дверь.
- 4 Брусок жесткости.
- 5 Стенка горизонтальная средняя.
- 6 Стенка горизонтальная нижняя.
  
- 7 Шкант 8x35мм - 12шт.
- 8 Шуруп 4x16мм - 16 шт.
- 9 Шуруп 4x30мм - 4 шт.
- 10 Петля мебельная - 2 шт.
- 11 Амортизатор - 2 шт.
- 12 Винт для ручек 4x20мм - 2 шт.
- 13 Ручка мебельная - 1 шт.
- 14 Завеса с регулировкой - 2 шт.
- 15 Эксцентрик - 10 шт.
- 16 Заглушка эксцентрика - 10 шт.
- 17 Винт-эксцентрика - 10 шт.
- 18 Мебельная опора - 2 шт.
- 19 Крепление тумбы к стене - 2 шт.



1. На стенках горизонтальных (5),(6) и бруске жесткости(4) наносим клей ПВА в отверстия диаметром 8мм на торцах и вставляем шкант (7) - 12шт.



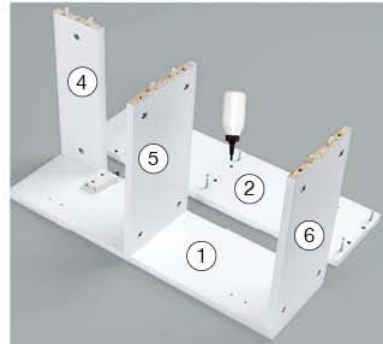
2. В отверстия диаметром 15мм вставляем эксцентрик (15) - 10 шт. с ориентацией в сторону отверстия для винта-эксцентрика.



3. На стенки вертикальные (1) и (2) прикручиваем винт-эксцентрика (17) - 10 шт. и завесы с регулировкой(14) шурупами 4x30мм (9) - 4 шт.



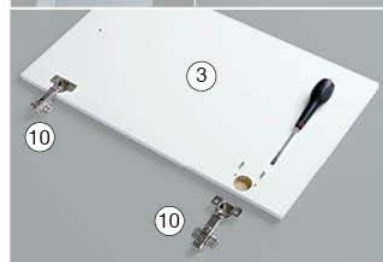
4. На стенках вертикальных (1) и (2) в отверстия диаметром 8мм наносим клей ПВА и присоединяем к стенке (1) брусок жесткости (4), стенку горизонтальную среднюю (5), стенку горизонтальную нижнюю (6) и закручиваем эксцентрики (15) отверткой по часовой стрелке.



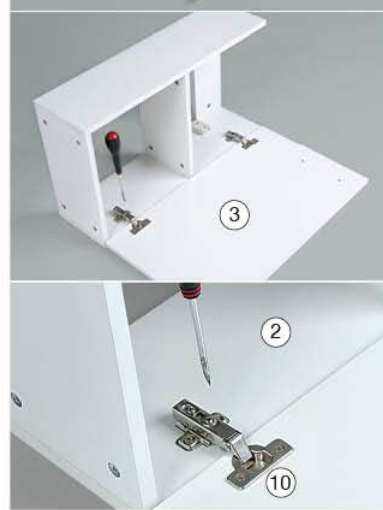
5. Присоединяем стенку вертикальную правую (2) и закручиваем эксцентрики(15) отверткой по часовой стрелке.

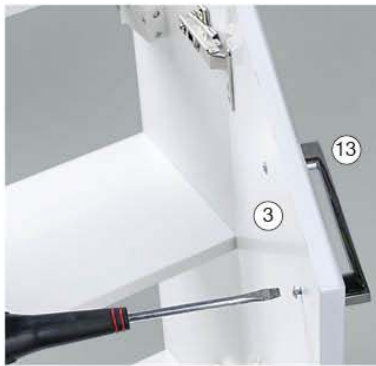


6. Прикручиваем к двери (3) две мебельные петли (10) шурупами 4x16мм (8) - 4 шт.



7. Присоединяем дверь(3) к стенке вертикальной правой (2), соединяя петли мебельные (10) с отверстиями на стенке вертикальной правой (2) и прикручиваем петли (10) шурупами 4x16мм (8) - 4 шт.





8. Снимаем защитную пленку с двери(3)

9. Устанавливаем ручку мебельную(13) на дверь (3) фиксируем её винтами для ручек 4x20мм (12) – 2 шт.



10. Устанавливаем две мебельные опоры(18) и фиксируем шурупами 4x16мм (8) по четыре на каждую.



11. Производим монтаж тумбы, установку умывальника, производим регулировку двери согласно «Инструкции по монтажу»

12. Приклеиваем амортизаторы для уменьшения уровня шума при закрытии двери.

Для сборки изделия рекомендуем обратиться к специалисту.



ИНСТРУКЦИЯ ПО СБОРКЕ



**АКВАЛЬ**

Производитель:  
ООО «Мебесон», 220108,  
Республика Беларусь,  
г. Минск, ул. Казинца И.П.,  
д. 121А, комн. 135  
Телефон: +375 17 212-21-12  
E-mail: [export@mebeson.com](mailto:export@mebeson.com)  
Сайт: <http://akval.by/>

Поставщик:  
ООО «МебесонТрейд», 214022,  
РФ, г.Смоленск, ул.Карбышева,  
д.15, к.44  
Телефон: 8 (495) 668-12-36,  
8 (812) 309-73-88  
E-mail: [export@mebeson.com](mailto:export@mebeson.com)

Телефон сервисного центра в  
Москве:  
8 (909) 955-95-45,  
8 (915) 247-47-22