

Инструкция по сборке и эксплуатации мебели

№	Наименование детали	Размер	Кол-во	№ уп.
1	Крышка шкафа	1300*500	1	2
2	Вязка шкафа	1268*423	1	2
3,3а	Боковина шкафа	2080*480	2	1
4	Перегородка	1884*410	1	1
5	Вязка	400*410	1	1
6	Полка	397*410	2	1
7	Цоколь	1268*100	1	2
8	Планка	1300*100	1	2
9	Задняя стенка шкафа ДВП	1295*480	4	2
10	Фасад шкафа	1878*425	3	7
11	Крышка комода	800*420	1	5
12,12а	Боковина комода	800*400	2	5
13	Цоколь комода	768*110	2	5
14	Задняя стенка комода ДВП	710*395	2	5
15	Фасад ящика комода	230*796	3	7
16,16а	Боковина ящика комода	380*150	6	5
17	Вязка ящика комода	711*150	3	4
18	Дно ящика комода	740*380	3	2
19	Крышка надставки тумбы	400*220	2	4
20,20а	Боковина надставки тумбы	584*200	4	4
21	Вязка надставки тумбы	368*200	2	4
22	ЛДВП	610*395	2	1
23	Фасад тумбы	296*396	2	7
24	Крышка тумбы	400*420	2	1
25,25а	Боковина тумбы	400*400	4	2
26	Цоколь тумбы	368*110	4	5
27	Задняя стенка тумбы ДВП	310*395	2	5
28	Фасад тумбы	146*396	2	7
29,29а	Боковина ящика тумбы	380*90	8	3
30	Вязка ящика тумбы	311*90	4	3
31	Дно ящика тумбы	340*380	4	5
32	Подзеркальник ЛДСП	600*200	2	1
33	Подзеркальник ЛДСП	900*400	1	1
34	Крышка трельяжа	900*420	1	2
35,35а	Боковина трельяжа	730*400	2	5
36	Вязка трельяжа	768*220	1	4
37	Фасад ящика трельяжа	136*796	1	7
38,38а	Боковина ящика трельяжа	380*90	2	3
39	Вязка ящика трельяжа	711*90	1	4
40	Крышка прикроватного блока	1652*220	1	1
41	Планка прикроватного блока	1620*70	1	4
42	Вязка + ДСП	1620*200	2	4
43	Фасад прикроватного блока	243*1650	1	6
44,44а	Боковина прикроватного блока	1000*200	2	4
45	Перегородка	568*200	1	5
46	Задняя стенка прикроватного блока	1650*290	2	1
47	Щиток	1652*450	1	6
48	Щиток	1652*300	1	6
49	Царга	2000*300	2	3
50	ДСП перегородки	1600*230	6	3
51	Проложка ДВП	1995*395	4	1
52	ДВП трельяжа	740*350	1	5

ОБЩИЕ ТЕХНИЧЕСКИЕ УКАЗАНИЯ ПО СБОРКЕ

Перед сборкой внимательно ознакомьтесь с данной инструкцией, проверьте комплектность деталей и фурнитуры по комплектационной ведомости. Для сборки элементов желательнее воспользоваться помощью квалифицированных специалистов.

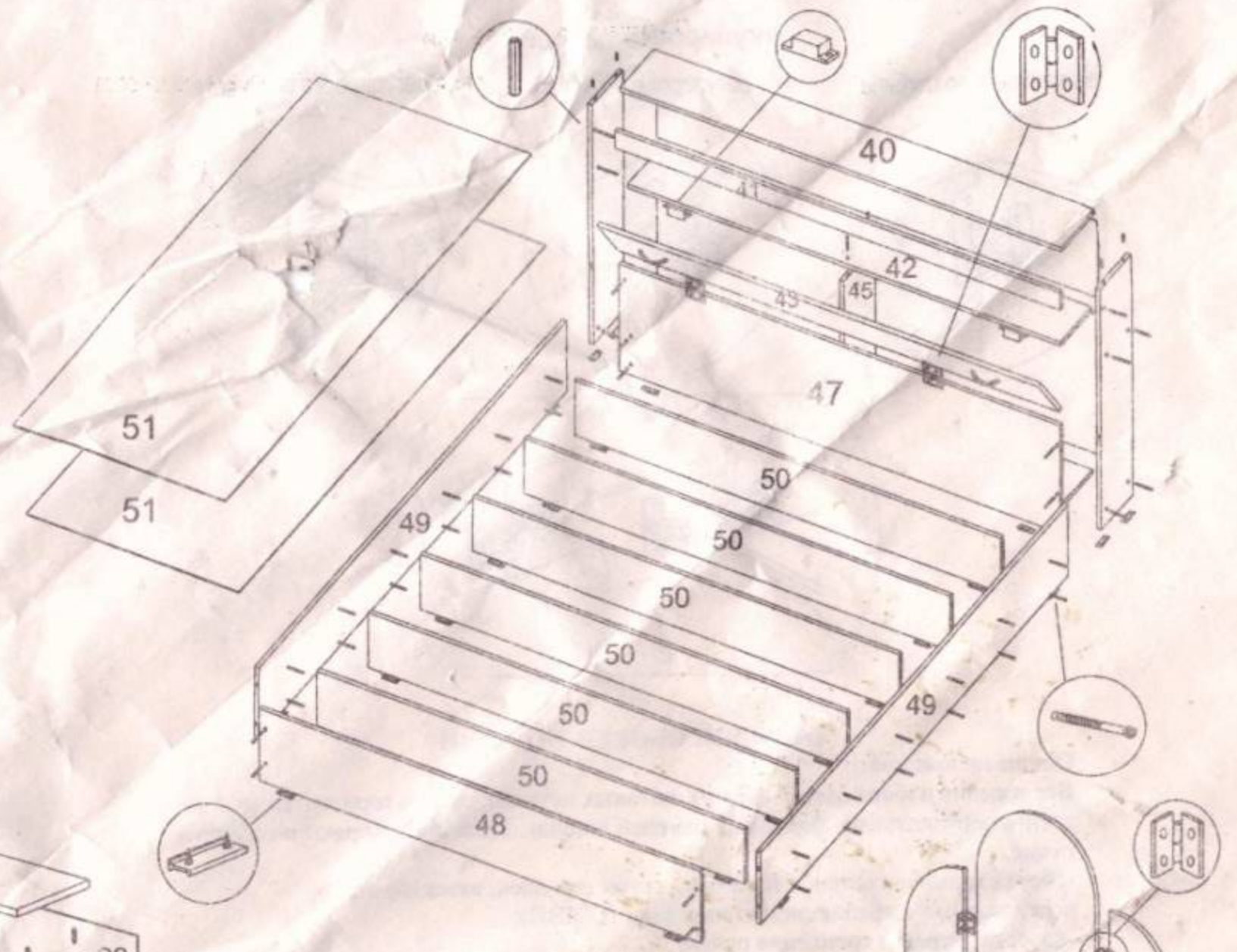
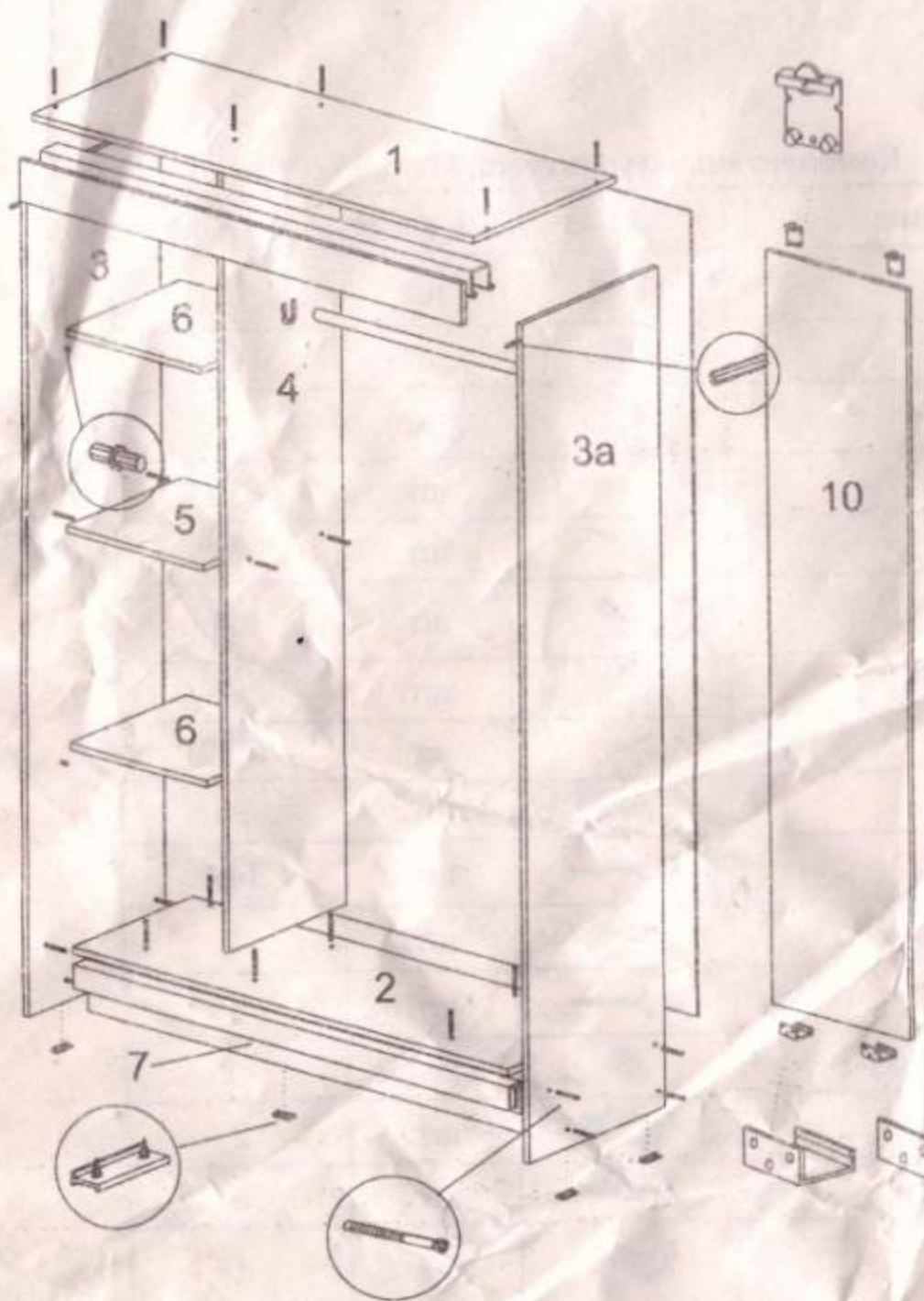
Во избежание появления царапин, сборку необходимо проводить на мягком подстилочном материале. Согласно схемам сборки прикрепить необходимую фурнитуру. После этого можно приступать к сборке комплекта. Рекомендуется монтировать каркас в горизонтальном положении.

В мебельном наборе могут быть конструктивные изменения, не указанные в данной инструкции и не ухудшающие качество изделия.

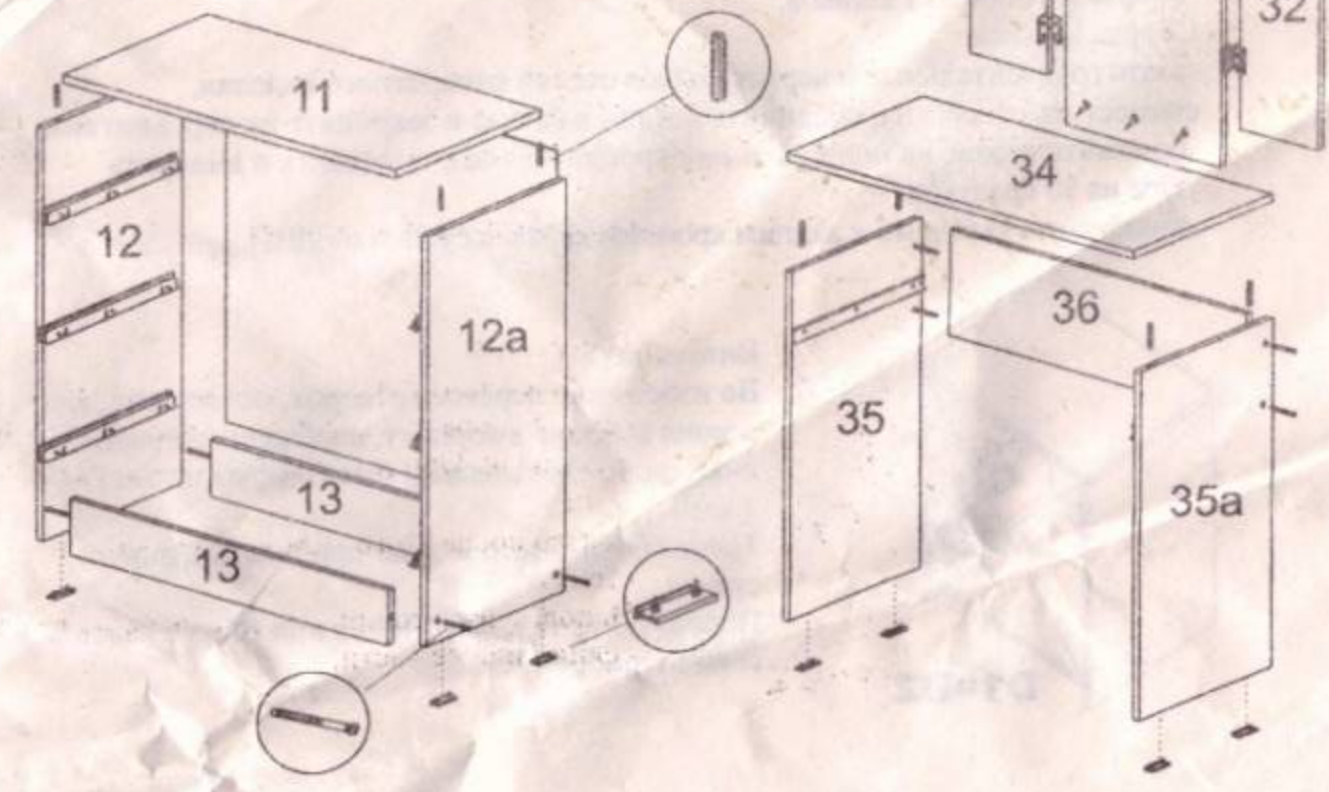
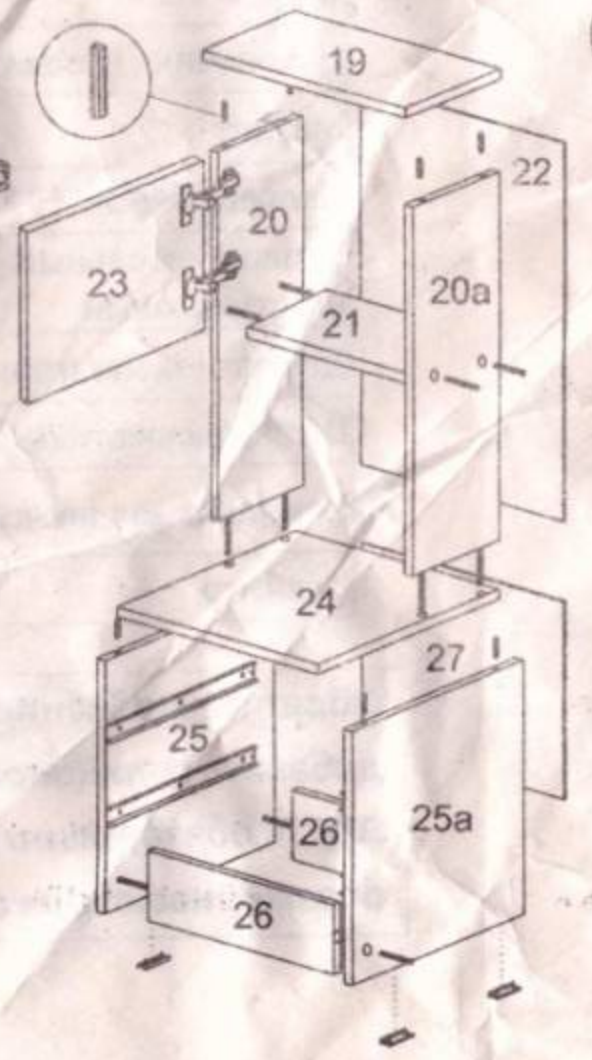
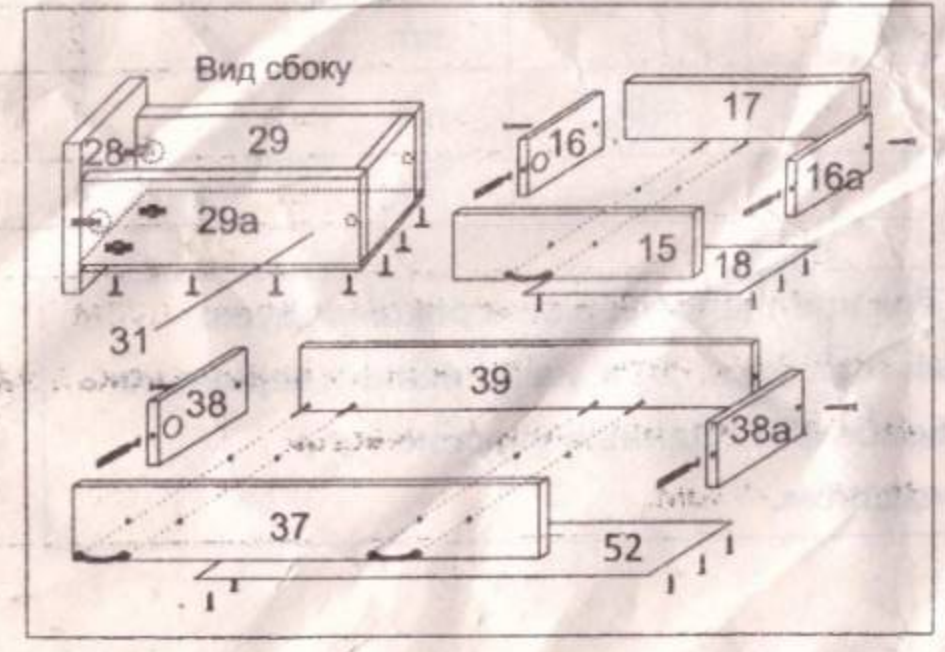
ПРАВИЛА УХОДА И ЭКСПЛУАТАЦИИ

Для сохранения эксплуатационных и эстетических качеств мебели в течении длительного срока необходимо соблюдать условия её хранения, правил эксплуатации и ухода.

1. Мебель рекомендуется эксплуатировать в проветриваемом, сухом помещении с температурой воздуха не ниже +10 С и относительной влажностью воздуха 65 +/-15%.
2. При эксплуатации изделий, имеющих стеклянные створки, полки и зеркала необходимо помнить, что эксплуатация стеклоизделий и зеркал с трещиной сопряжено с риском получения травмы. При появлении трещин надо немедленно заменить стеклоизделие.
3. В процессе эксплуатации мебели возможно ослабление крепежной фурнитуры – необходимо периодически подтягивать их.
4. Во избежание потери товарного вида мебель и зеркала рекомендуется защищать от прямых солнечных лучей (может привести к изменению цвета), не должна размещаться вблизи отопительных приборов, сырых и холодных стен.
5. Не допускать попадания воды и технических жидкостей на поверхность мебели, не следует ставить на поверхность горячие предметы без теплоизоляционной прокладки.
6. Беречь поверхности мебели от механических повреждений.
7. Поверхность мебели можно чистить влажной тканью с применением средств по уходу за мебелью с последующей протиркой насухо. Нельзя применять эфир, ацетон, бензил и др. растворители.
8. Лицевую фурнитуру следует чистить мягкой тканью с применением хозяйственного мыла, после чего вытирать насухо. Не использовать для чистки наждачную бумагу, соду и др. средства, содержащие абразивные материалы.

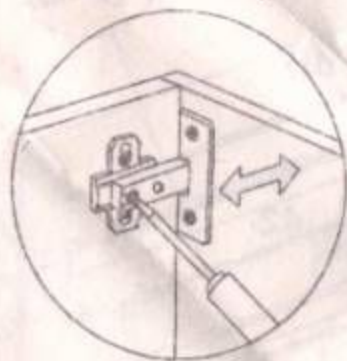


Сборка ящиков

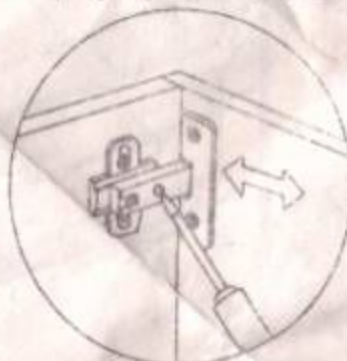


Регулировка дверей

регулировка по глубине



регулировка боковая



регулировка по высоте



ПОРЯДОК СБОРКИ ИЗДЕЛИЙ

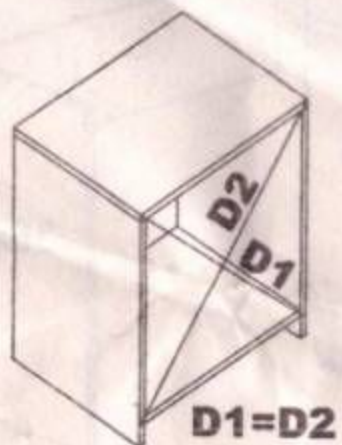
Общие положения.

Все изделия набора выполнены из щитовых деталей: стенок горизонтальных, стенок вертикальных, фасадных панелей и полок. Изделия собирают по одной схеме:

- сборка каркаса из стенок горизонтальных (крышек, вязок), и стенок вертикальных с креплением стенок задних (ДВП);
- навеска дверей и крепление ручек;
- установка кронштейнов, полкодержателей, штангодержателей и размещение на них соответственно полок и штанг;
- сборка и установка ящиков.

Сборка каркаса:

- взять горизонтальные и вертикальные стенки конкретного изделия, совместить отверстия, соединить детали в каркас и закрепить их евровинтами;
- положить каркас на пол лицевыми кромками вниз, выставить и выверить углы на 90 градусов;
- прикрепить гвоздями к задним кромкам каркаса стенки из ДВП.



Внимание!

Во избежание перекоса створок, после того, как секция собрана в коробку, необходимо измерить диагонали. Они должны быть одинаковыми (+1-2 мм.)

Только после этого можно прибавлять заднюю стенку.

Используйте это примечание при сборке каждой секции или ее части.

Комплектация фурнитурой

Наименование	Эскиз	Ед. измер.	Кол-во
Еврошуруп		шт.	121
Еврозаглушка		шт.	83
Петля трельяжная		комп.	3
Шкант 8*30		шт.	30
Ручка-скоба		шт.	18
Еврошуруп 6,3x13		шт.	64
Петля 4х шарнирная		шт.	4
Гвозди 1,6*25		кг	0,12
Полкодержатель		шт.	36
Саморез 3,5*16		шт.	144
Ключ для еврошурупа		шт.	1
Шуруп 4*30		шт.	8
Наконечник (подпятник)		шт.	48
Магнит		шт.	2
Направляющие *350		шт.	8
Уголок мебельный пластмассовый		шт.	4
Дюбель+эксцентрик		шт.	28+28
Штангодержатель ХРОМ		шт.	2
Комплект для шк-купе		шт.	1
Кляймер		шт.	4

Обратите внимание: Для крепления зеркала рекомендуем добавить силиконовый герметик. При наклеивании зеркал на ЛДСП, обязательно обработайте данный участок обезжиривающим средством.

ГАРАНТИЙНЫЕ ОБЯЗАТЕЛЬСТВА

1. Изготовитель гарантирует соответствие мебели требованиям ГОСТа 16371-93 при соблюдении условий транспортировки, хранения, сборки (для мебели, поставляемой в разобранном виде), эксплуатации.
2. Гарантийный срок эксплуатации мебели: для общественных помещений – 18 мес., бытовая – 24 мес. Гарантийный срок при розничной продаже через торговую сеть исчисляется со дня продажи мебели, при вне розничном распределении – со дня получения ее потребителем.
3. Согласно постановлению правительства Российской Федерации от 16 июня 1997 г. № 720 мебель относится к товарам длительного пользования. В связи с этим по истечении срока службы (10 лет) потребитель должен обратиться в специализированную организацию по ремонту мебели с целью оценки дальнейшей пригодности мебели к безопасной эксплуатации и определение возможного дальнейшего срока службы.
4. Предприятие оставляет за собой право на замену фурнитуры и метизов, не влияющих на изменение конструкции и качества изделия.
5. При обнаружении брака или некомплектности обращаться к продавцу указав номер ОТК и дату изготовления.

Мебель для спальни

«Бася»

Корпус – ЛДСП Фасад – ЛДСП

Наименование изготовителя

ООО «Интерьер-Центр»

Юр.адрес: 440068, Пензенская область, г. Пенза,

ул. Рябова, д.31

Факт. адрес: 440068, Пензенская область, г. Пенза,

ул. Рябова, д.31

ОГРН: 1135837000485, ИНН: 5837053127

Тел.: 8-800-700-20-58

(8412) 36-10-03, (8412) 36-10-05

Срок службы – 5 лет.

Гарантийный срок эксплуатации – 24 мес.

Произведено в России.

EAC

Декларация о соответствии:

ТС № RU Д- RU.АЛ92.В.05934 от 04.09.2015г.

ТС № RU Д- RU.АЛ92.В.05936 от 04.09.2015г.

ТС № RU Д- RU.АЛ92.В.05935 от 04.09.2015г.

Дата выпуска:



г. Пенза, ул. Рябова, 31

8-800-700-20-58

(звонок по России бесплатный)

т./ф. 8(8412) 36-10-03, 8(8412)

36-10-05

Отдел продаж:

zakaz1@interier-center.ru

Отдел рекламаций:

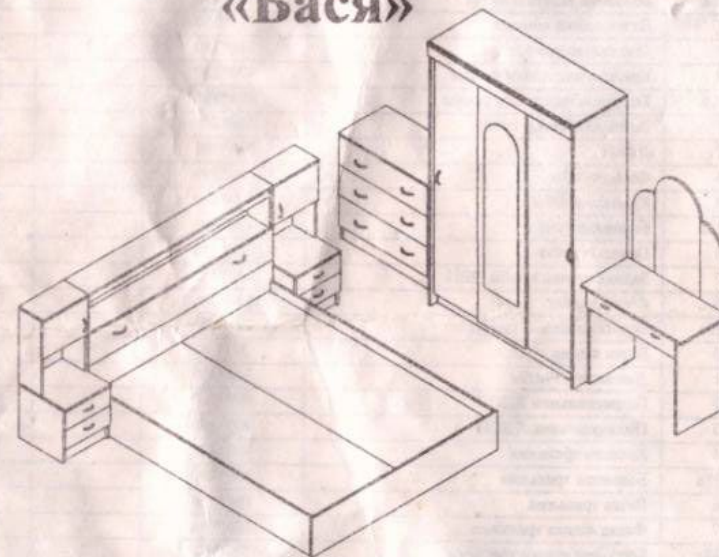
reklamator@interier-

center.ru

www.interier-center.ru

МЕБЕЛЬ ДЛЯ СПАЛЬНОЙ

«Бася»



Габариты

шкаф – 1300*2016*500

комод 800*816*420

тумба прикроватная 400*1000*420

кровать с прикроватным блоком 1652*1016*2252

спальное место 1600*2000

трельаж 900*1550*420