

ГАРАНТИЙНЫЕ ОБЯЗАТЕЛЬСТВА

1. Изготовитель гарантирует соответствие мебели требованиям ГОСТа 16371-2014 при соблюдении условий транспортировки, хранения, сборки (для мебели, поставляемой в разобранном виде), эксплуатации.
2. Гарантийный срок эксплуатации мебели: для общественных помещений – 18 мес., бытовой – 24 мес. Гарантийный срок при розничной продаже через торговую сеть исчисляется со дня продажи мебели, при вне розничном распределении – со дня получения ее потребителем.
3. Согласно постановлению правительства Российской Федерации от 16 июня 1997 г. № 720 мебель относится к товарам длительного пользования. В связи с этим по истечении срока службы (10 лет) потребитель должен обратиться в специализированную организацию по ремонту мебели с целью оценки дальнейшей пригодности мебели к безопасной эксплуатации и определение возможного дальнейшего срока службы.
4. Предприятие оставляет за собой право на замену фурнитуры и метизов, не влияющих на изменение конструкции и качества изделия.
5. При обнаружении брака или некомплектности обращаться к продавцу указав номер ОТК и дату изготовления.

ПРАВИЛА УХОДА И ЭКСПЛУАТАЦИИ

Для сохранения эксплуатационных и эстетических качеств мебели в течении длительного срока необходимо соблюдать условия её хранения, правил эксплуатации и ухода.

1. Мебель рекомендуется эксплуатировать в проветриваемом, сухом помещении с температурой воздуха не ниже +10 С и относительной влажностью воздуха 65 +/-15%.
2. При эксплуатации изделий, имеющих стеклянные створки, полки и зеркала необходимо помнить, что эксплуатация стеклоизделий и зеркал с трещиной сопряжено с риском получения травмы. При появлении трещин надо немедленно заменить стеклоизделие.
3. В процессе эксплуатации мебели возможно ослабление крепежной фурнитуры – необходимо периодически подтягивать их.
4. Во избежание потери товарного вида мебель и зеркала рекомендуется защищать от прямых солнечных лучей (может привести к изменению цвета), не должна размещаться вблизи отопительных приборов, сырых и холодных стен.
5. Не допускать попадания воды и технических жидкостей на поверхность мебели, не следует ставить на поверхность горячие предметы без теплоизоляционной прокладки.
6. Беречь поверхности мебели от механических повреждений.
7. Поверхность мебели можно чистить влажной тканью с применением средств по уходу за мебелью с последующей протиркой насухо. Нельзя применять эфир, ацетон, бензин и др. растворители.

Модульная система «Марта-18»

Корпус-ЛДСП Фасад-ЛДСП



Наименование изготовителя

ИП Лазарев В.А.

Юр.адрес: 440068, Пензенская область, г. Пенза,

ул. Рябова, д.31

Факт. адрес: 440068, Пензенская область, г. Пенза,

ул. Рябова, д.31

ОГРН: 1135837000485, ИНН: 5837053127

Тел.: 8-800-700-20-58

(8412) 36-10-03, (8412) 36-10-05

Срок службы – 5 лет.

Гарантийный срок эксплуатации – 24 мес.

Произведено в России.



Декларация о соответствии:

EAЭС N RU Д-РУ.НА78.В.08466/19 от 25.07.2019 г



г. Пенза, ул. Рябова, 31

8-800-700-20-58

(звонок по России бесплатный)

т./ф. 8(8412) 36-10-03, 8(8412) 36-10-05

Отдел продаж:

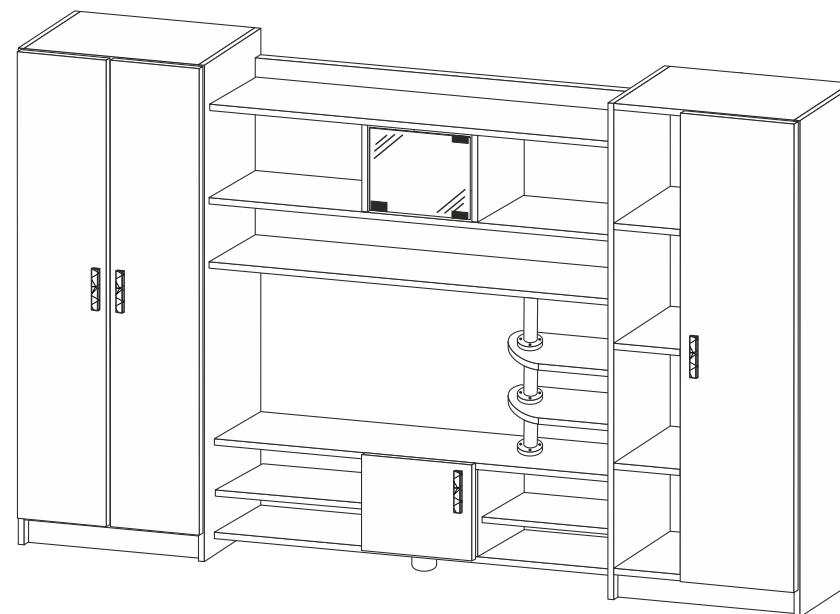
zakaz1@interier-center.ru

Отдел рекламаций:

reklamator@interier-center.ru

www.interier-center.ru

МАРТА-18

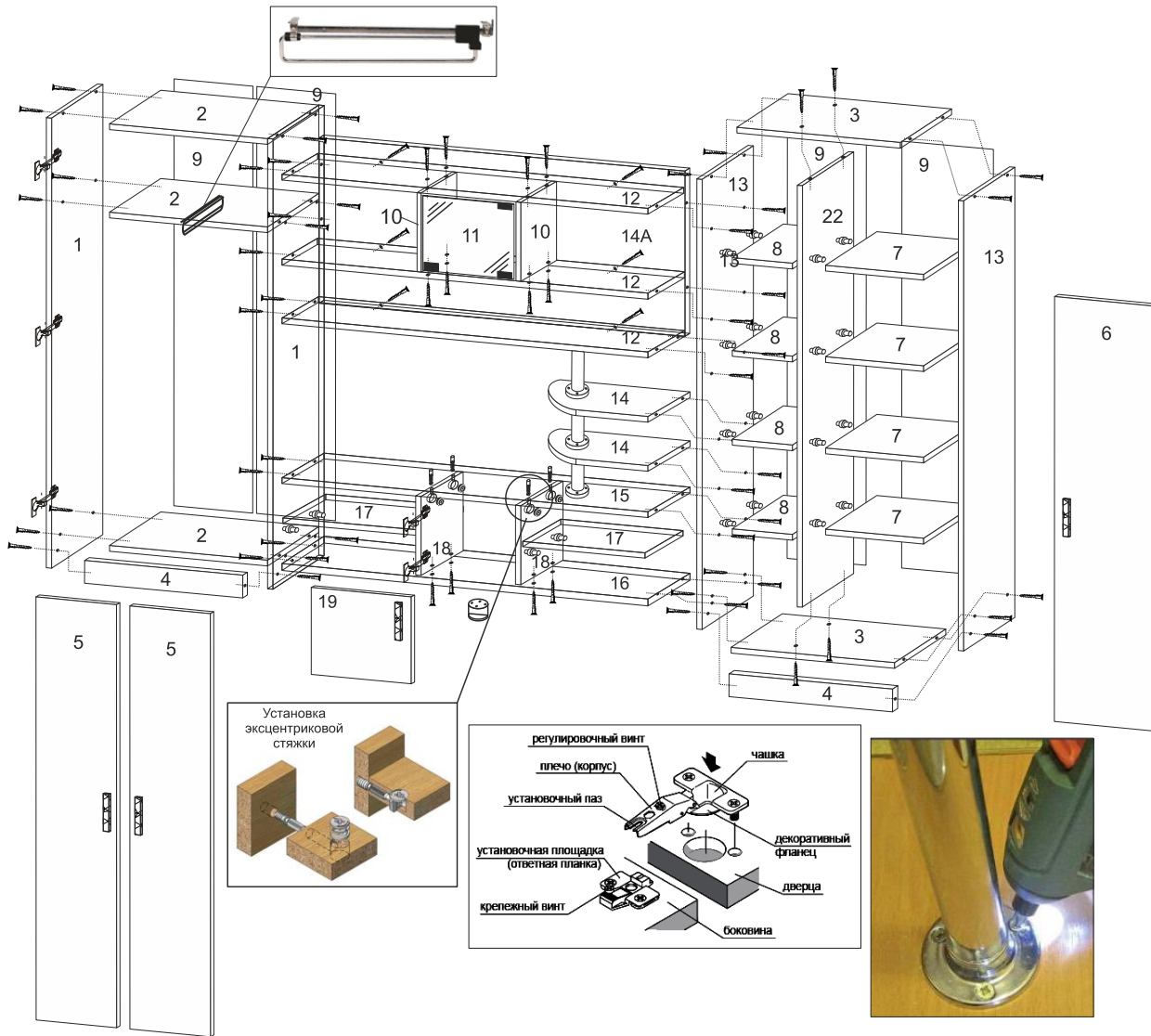


Инструкция

по сборке и эксплуатации мебели

В мебельном наборе могут быть конструктивные изменения,
не указанные в данной инструкции и не ухудшающие качество изделия.

КОМПЛЕКТОВОЧНАЯ ВЕДОМОСТЬ



№	Наименование	Размер	Кол-во
1	Боковая стенка	1900*420	2
2	Вязка	568*420	3
3	Вязка	568*340	2
4	Цоколь	568*100	2
5	Перегородка пенала	1768*340	1
5	Фасады	1798*296	2
6	Фасад	1798*396	1
7	Полки пенала	365*340	4
8	Полки пенала	184*340	4
9	ЛДВП	1800*295	4
10	Перегородка	250*324	2
11	Стекло тонированное	470*240	1
12	Полки вязки	1500*324	3
13	Боковая стенка	1900*340	2
14	Полки	330*250	2
15	Крышка (верх) тумбы	1500*340	1
16	Крышка (низ) тумбы	1500*340	1
17	Полки	548*340	2
18	Перегородка тумбы	284*340	2
19	Фасад	314*396	1
20	ЛДВП	1500*314	1

ФУРНИТУРА

Наименование	Ед. измер.	Кол-во
Евроключ	шт	1
Евровинт 6,3*50	шт	66
Евровинт 6,3*13	шт	18
Подпятник	шт	8
Ручка 149128	шт	4
Петля накладная	шт	11
Саморез 3,5*16	шт.	50
Опора серая	шт.	1
Гвозди	шт.	80
Стеклопетля одинарная	компл.	1
Полкодержатель хром	шт	42
Штанга выдвижная	шт	1
Еврозаглушка	шт	52
Шкант	шт.	4
Шайба	шт	6
Флянец пластмассовый	шт	6