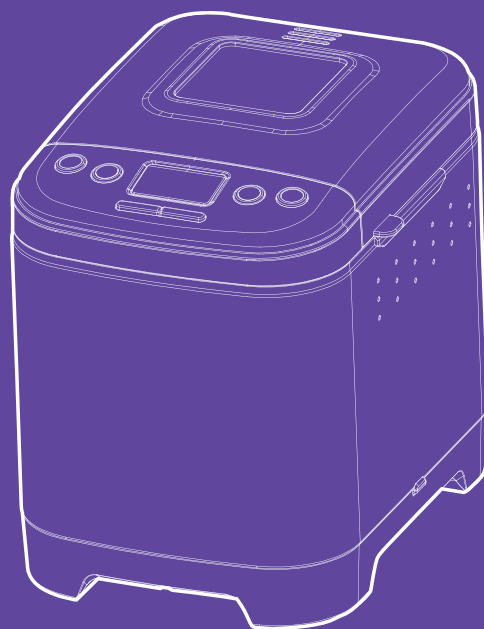


**С теплом
в каждый
дом!**



**Хлебопечь
КТ-306**

Если у вас возникнут трудности с использованием нашей техники, перед обращением в магазин просим позвонить на горячую линию Kitfort:

8-800-775-56-87

(пн-пт с 9:30 до 17:30 по московскому времени)

info@kitfort.ru

Мы расскажем про особенности работы прибора и проконсультируем по любым другим вопросам

Содержание

Общие сведения	4
Комплектация	4
Устройство хлебопечки	5
Подготовка к работе и использование	8
Рецепты	15
Чистка и обслуживание хлебопечки	19
Уход и хранение	20
Устранение неполадок	20
Технические характеристики	23
Меры предосторожности	24

Общие сведения

Хлебопечь КТ-306 позволяет готовить различные виды хлеба, джем и кексы, а также различные виды теста. Корпус прибора сделан из сочетания нержавеющей стали и пластика. В верхней крышке есть прозрачное окно, через которое можно наблюдать за процессом приготовления.

С помощью 12 автоматических программ вы легко приготовите вкусную домашнюю выпечку, ржаной хлеб, сдобу, джем или десерты, замесите тесто на пироги или пиццу. Вы можете начать приготовление в более позднее время, используя функцию отложенного старта, или, наоборот, воспользоваться программой ускоренной выпечки. Хлебопечь снабжена функцией выбора веса готового продукта и цвета корочки в соответствии с вашими вкусовыми предпочтениями. Во время приготовления вы можете добавить в тесто дополнительные ингредиенты, например цукаты или орехи.

Хлебопечь обладает энергонезависимой памятью. При отключении электропитания во время работы настройки приготовления сохраняются в памяти прибора на 10 минут. При возобновлении электропитания выполнение программы продолжится автоматически. Если электропитание отсутствует более 10 минут — настройки сбрасываются, и вам необходимо будет запустить программу заново.

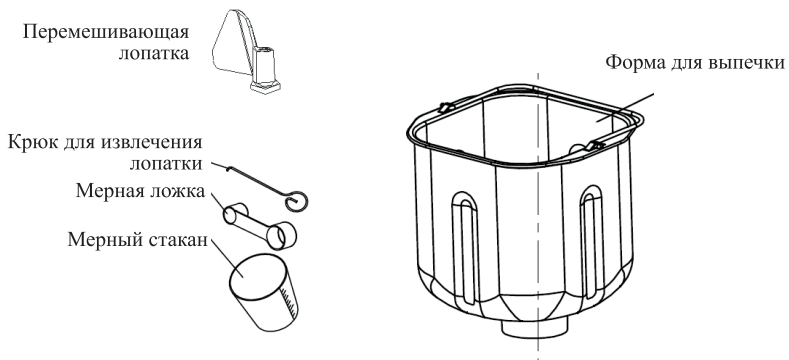
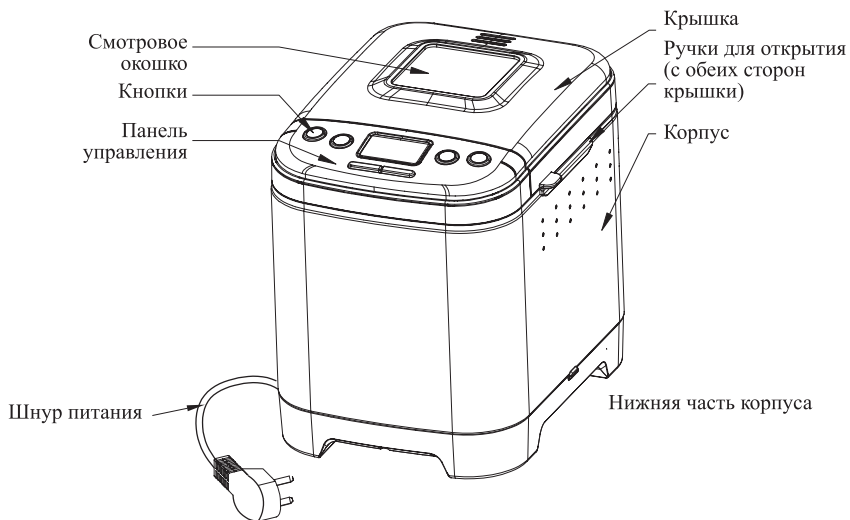
Функция поддержания температуры готовых блюд сохраняет выпечку свежей и горячей в течение одного часа после завершения работы автоматической программы.

Комплектация

1. Хлебопечь с формой для выпечки — 1 шт.
2. Перемешивающая лопатка — 1 шт.
3. Мерная ложка — 1 шт.
4. Мерный стакан — 1 шт.
5. Крюк для извлечения лопатки — 1 шт.
6. Руководство по эксплуатации — 1 шт.
7. Коллекционный магнит — 1 шт.*

*опционально

Устройство хлебопечи



Панель управления и дисплей



Кнопка «Старт/Стоп» используется для запуска, приостановки или отмены программы. Для запуска или приостановки приготовления нажимайте кнопку кратковременно и однократно. Для отмены выполнения программы зажмите кнопку на 3 секунды — таймер сбросится.

Кнопка «Цвет корочки»: «Светлый», «Средний», «Темный» — позволяет выбрать цвет корочки в программах 1–7, 10–12. По умолчанию установлен цвет корочки «Средний». Индикатор выбранного цвета корочки будет отображаться на дисплее. Изменение цвета корочки изменяет время приготовления (чем темнее корочка, тем дольше длится выпекание).

Кнопка «Вес» позволяет установить вес выпечки 450 г или 750 г в программах 1–3, 5–7, 10. При выборе веса на дисплее загорится соответствующий индикатор. При изменении веса выпечки изменяется время замеса, т.к. чем больший вес готового хлеба тем больше ингредиентов требуется замесить.

Вес выпечки и цвет корочки можно менять только перед началом приготовления.

Кнопками «Увеличение времени» и «Уменьшение времени» можно установить отсрочку старта, максимальное время при выставлении отсрочки старта — 13 часов (в это время входит время приготовления). Удерживая эти кнопки нажатыми, можно быстро менять время. Шаг установки — 10 минут. Оставшееся время до завершения программы отображается на дисплее.

Кнопка «Выбор программы» позволяет выбрать одну из автоматических программ:

1. Классический хлеб
2. Французский хлеб
3. Цельнозерновой хлеб
4. Быстро
5. Сдоба
6. Безглютеновый хлеб
7. Экспресс
8. Тесто
9. Джем
10. Тостовый хлеб
11. Кекс
12. Выпечка

Номер программы отображается на дисплее.

Звуковой сигнал

Хлебопечь издает звуковые сигналы в следующих ситуациях:

- при подключении устройства к сети электропитания;
- при нажатии любой из кнопок панели управления;
- при завершении приготовления.

Автоматические программы

- 1. Классический хлеб.** Используется для выпекания обычного белого хлеба из пшеничной муки. Это самая часто используемая программа.
- 2. Французский хлеб.** Используется для выпекания хлеба по-французски, который обладает воздушной структурой мякиша и хрустящей корочкой. Время расстойки увеличено вдвое по сравнению с программой «Классический хлеб».
- 3. Цельнозерновой хлеб.** Используется для приготовления хлеба из муки, содержащей цельное зерно. Не рекомендуется использовать функцию отсрочки старта, т.к. в теплой влажной среде зерна могут начать прорасти. Буханки из зерновой муки обычно меньшего размера и имеют более плотную структуру.
- 4. Быстро.** Используется для выпекания обычного белого хлеба, но быстрее на 50 минут. Разница во времени достигается сокращенным временем каждого этапа замеса и расстойки, а также высокой начальной температурой воды и большим количеством дрожжей. Структура хлеба будет более плотная, чем у классического хлеба.
- 5. Сдоба.** Рекомендуется для выпекания сладкого хлеба с различными добавками, такими, как орехи, изюм, сухофрукты, шоколад, кокос. Дополнительные ингредиенты добавляйте перед последним замесом. В связи с более продолжительной фазой подъема хлеб будет легким и воздушным.
- 6. Безглютеновый хлеб.** Программа позволяет выпекать хлеб из муки, которая не содержит глютен, например черный хлеб из ржаной муки. Буханки черного хлеба будут меньшего размера и более плотные.
- 7. Экспресс.** Используется для ускоренного приготовления белого, пшеничного или ржаного хлеба. Чтобы экспресс-хлеб получился идеальным, загружайте в форму сначала жидкие ингредиенты, а затем сухие. Структура хлеба получится более плотная по сравнению с хлебом, приготовленным на программе «Быстрый хлеб».
- 8. Тесто.** Используется для приготовления дрожжевого теста из пшеничной муки для различных хлебобулочных изделий, например булочек или пиццы. В этой программе тесто только замешивается и растаивается, но не запекается.
- 9. Джем.** Программа для приготовления варенья, джемов из свежих фруктов и мармелада. Если вы часто варите варенье, мы рекомендуем вам приобрести другую форму для выпечки, которая будет использоваться исключительно для этой цели. Кислота, которая выделяется при варке фруктов, может со временем впитаться в форму для выпечки. А это, в свою очередь, может препятствовать извлечению хлеба из формы.
- 10. Тостовый хлеб.** Приготовление хлеба для сэндвичей. Хлеб для сэндвичей имеет воздушную внутреннюю структуру и тонкую светлую корочку. Такой хлеб предварительно обжаривается в тостере для придания ему поджаренной корочки.
- 11. Кекс.** Используется для приготовления кексов с различными добавками. Программа включает быстрый замес, расстойку и выпекание. Рекомендуется взбивать яйца с сахаром венчиком перед загрузкой в форму, чтобы кекс лучше поднялся, а также использовать разрыхлитель.
- 12. Выпечка.** Программа рекомендуется для приготовления хлеба и других изделий из готового теста, а также для доведения до готовности непропеченного хлеба. В данной программе вы можете установить время от 10 минут до 60 минут (с шагом 1 минута). Также можете выбрать цвет корочки.



Программа	1. Классический хлеб		2. Французский хлеб		3. Цельнозерновой хлеб		4. Быстро	5. Сдоба		6. Безглютеновый хлеб	
Вес выпечки	750 г	450 г	750 г	450 г	750 г	450 г	—	750 г	450 г	750 г	450 г
Общее время	3:05	2:58	3:55	3:45	3:45	3:37	2:15	3:00	2:55	3:00	2:55
1. Замес	12	11	20	18	12	11	12	12	12	12	12
2. Расстойка	20	20	40	40	25	25	10	5	5	10	5
3. Замес	18	17	25	22	23	21	13	23	23	13	13
4. Расстойка	25	25	30	30	35	35	—	30	30	30	30
5. Расстойка	40	40	45	45	60	60	25	40	40	40	40
6. Выпечка	70	65	75	70	70	65	75	70	65	75	75
7. Подогрев	60	60	60	60	60	60	60	60	60	60	60
Отложенный старт	13:00		13:00		13:00		13:00	13:00		13:00	
Программа	7. Экспресс		8. Тесто		9. Джем		10. Тостовый хлеб		11. Кеке	12. Выпечка	
Вес выпечки	750 г	450 г	—		—		750 г	450 г	—	—	
Общее время	1:43	1:33	1:30		1:20		3:05	3:00	1:50	00:10–1:00	
1. Замес	13	13	25		15		17	17	7	—	
2. Расстойка	—	—	—				40	40	4		
3. Замес	5	5	—		8	8	10				
4. Расстойка	30	25	30		25	25	9				
5. Расстойка			35		35	35	—				
6. Выпечка	55	50	—		20	60	55	80	10–60		
7. Подогрев	60	60	—		—	60	60	60	60		
Отложенный старт	—		13:00		—		13:00		13:00	—	

Подготовка к работе и использование

Перед первым использованием

Распакуйте хлебопечь и удалите весь упаковочный материал. Протрите корпус устройства мягкой сухой тканью. Промойте форму для выпечки и перемешивающую лопатку теплой мыльной водой, вытрите их насухо.

Установите хлебопечь на твердую ровную горизонтальную поверхность вдали от предметов, которые могут пострадать от повышенной температуры. Не ставьте хлебопечь близко к краю стола и вплотную к стенам.

Первое включение хлебопечи

Подключите хлебопечь к сети электропитания. Прозвучит звуковой сигнал, и хлебопечь перейдет в режим ожидания. На дисплее отобразятся настройки приготовления по умолчанию: время 3:05, программа 1, вес 750 грамм, средняя корочка.

Возьмите форму за ручку и установите в нагревательную камеру хлебопечи так, чтобы любой шарнир ручки на чаше был напротив значка открытого замка, затем поверните чашу по часовой стрелке до фиксации. Шарнир на чаше будет находиться напротив значка закрытого замка.

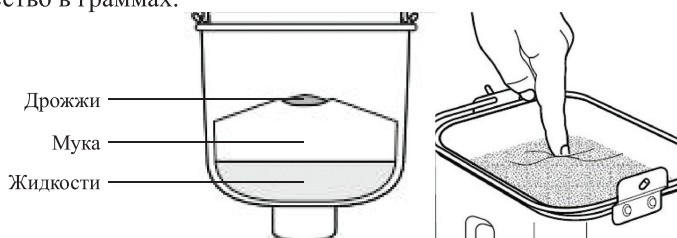
Закройте крышку хлебопечи. Кнопкой «Выбор программы» выберите программу 12 и запустите, нажав на кнопку «Старт/Стоп». Прогрейте хлебопечь в течение примерно 1 часа. Выключите устройство, зажав кнопку «Старт/Стоп» на три секунды. Затем дайте устройству остыть и снова очистите все детали. Во время первого включения возможно появление характерного запаха или легкого дыма от сгорания технических смазок. Это не является заводским дефектом.

Порядок действий при приготовлении

1. Установите перемешивающую лопатку на ось в форму для выпечки.

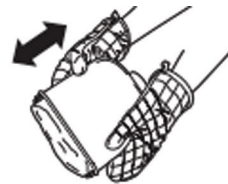


2. Отмерьте ингредиенты согласно рецепту и загрузите их в форму для выпечки. Сначала добавьте жидкости, затем сахар и соль, затем муку. Сделайте небольшое углубление в муке и добавьте в него дрожжи. Убедитесь, что дрожжи не вступают в контакт с солью или жидкостями. Для удобства вы можете установить пустую форму для выпечки на весы, а затем добавлять ингредиенты, измеряя их количество в граммах.



3. Возьмите форму с ингредиентами за ручку и установите в нагревательную камеру хлебопечи так, чтобы любой шарнир ручки на чаше был напротив значка открытого замка на корпусе устройства, затем поверните чашу по часовой стрелке до фиксации. Метка на чаше будет находиться напротив значка закрытого замка.
4. Закройте крышку хлебопечи.
5. Выберите нужную программу с помощью кнопки «Меню», установите вес и цвет корочки с помощью кнопок «Вес» и «Цвет корочки». С помощью кнопок «Увеличение времени» и «Уменьшение времени» установите время отсрочки, если вам это необходимо. Вы можете оставить настройки по умолчанию для приготовления классического хлеба.
6. Для запуска программы нажмите на кнопку «Старт/Стоп» — прозвучит звуковой сигнал и программа запустится. Начнется обратный отсчет времени приготовления.
7. Чтобы прервать на время выполнение программы (поставить на паузу), нажмите на кнопку «Старт/Стоп». Значение времени на дисплее начнет мигать. Повторное нажатие возобновит работу. Если в течение 5 минут после нажатия кнопки не будет выполнено никаких действий, приготовление продолжится.

8. После завершения выпечки хлебопечь подаст звуковой сигнал, а затем включит режим поддержания тепла на 1 час. В режиме поддержания тепла на дисплее будет отображаться время 0:00. Для отмены поддержания тепла держите нажатой кнопку «Старт/Стоп» 3 секунды.
9. Отключите хлебопечь от сети.
10. Откройте крышку хлебопечи. Используя кухонные рукавицы, возьмите форму с хлебом за ручку и выньте ее из нагревательной камеры хлебопечи.
11. Переверните форму вверх дном и аккуратно потрясите над деревянной доской или блюдом для извлечения буханки.
12. Оставьте хлеб на 20 минут, чтобы он остыл перед нарезкой.



Примечание. После извлечения хлеба из формы перемешивающая лопатка может остаться на валу в форме или в буханке. Это зависит от консистенции готовой выпечки. Чтобы вынуть лопатку из хлеба, используйте специальный крючок. Вставьте его в отверстие перемешивающей лопатки, чтобы крюк зацепился за край и вытяните ее.



Внимание! Если лопатка осталась на оси в форме и не снимается, не шатайте перемешивающую лопатку из стороны в сторону, когда вынимаете ее из формы. Если лопатка не вынимается, залейте в форму теплую воду на полчаса, а затем аккуратно снимите лопатку со стержня.

Внимание! Не пользуйтесь металлическими лопатками или ложками, чтобы не повредить антипригарное покрытие формы для выпечки. Используйте силиконовые или деревянные приборы, которые не оставляют царапин.

Добавление ингредиентов

Во время приготовления вы можете добавить в тесто дополнительные ингредиенты, например цукаты, орехи или фрукты.

Просто откройте крышку хлебопечи и добавьте дополнительные ингредиенты в тесто. Добавлять ингредиенты следует во время или до последнего замешивания теста.

Не добавляйте слишком много ингредиентов, 50–80 г будет достаточно. Не кладите слишком твердые продукты, чтобы не повредить чашу.

Отложенный старт

Вы можете отложить запуск работы хлебопечи на некоторое время.

1. Выберите номер программы, цвет корочки и вес продукта, как это описано в пунктах 4–6 главы «Порядок действий при приготовлении».
2. Нажимайте на кнопки «Увеличение времени» и «Уменьшение времени» и меняйте время завершения приготовления. Максимальная отсрочка старта — 13 часов. Обратите внимание, что это время до завершения приготовления, т.е. в это время входят: время отсрочки + время готовки на выбранной программе (напри-

мер, если для классического хлеба вы установили время 11 часов, то через 11 часов хлеб будет уже готов).

3. Для подтверждения времени отложенного старта и запуска, нажмите кнопку «Старт/Стоп».
4. На дисплее таймер начнет отсчет времени. Когда время на таймере подойдет к 00:00, приготовление будет завершено, и начнется подогрев.

Внимание! Не используйте отложенный старт, если в рецепте используются молочные или другие скоропортящиеся продукты.

Нарезка и хранение хлеба

Для нарезки используйте электрический резак или специальный зубчатый нож для хлеба.

Храните хлеб в хлебнице, эмалированной кастрюле с крышкой или в полиэтиленовом пакете не более 3 дней. Нарезанный хлеб храните в герметичном контейнере в холодильнике не более 10 дней.

Отключение электроэнергии во время работы

Хлебопечь обладает энергонезависимой памятью. При отключении электропитания во время работы программы приготовления настройки сохраняются в памяти прибора на 10 минут. При возобновлении электропитания выполнение программы продолжится автоматически. Если электропитание отсутствует более 10 минут — настройки сбрасываются, и вам необходимо будет запустить программу заново. Если тесто уже начало подниматься, то вам придется отказаться от автоматической программы приготовления и смешать ингредиенты заново.

Описание ингредиентов

Вода и другие жидкости (всегда добавляйте в первую очередь)

Вода является важным ингредиентом для приготовления хлеба. Используйте воду комнатной температуры (20–25 °С). Для некоторых рецептов может потребоваться молоко или другие жидкости с целью усиления вкуса хлеба. Никогда не используйте молочные продукты и «Отложенный старт» т.к. молочные продукты могут прокиснуть. Не используйте воду температурой выше 40 °С, т.к. температура 40 °С или выше убивает дрожжи.

Яйца

Яйца улучшают текстуру хлеба, делают его более питательным и крупным по размеру. Перед закладкой в форму яйцо нужно взбить с другими жидкими ингредиентами.

Сливочное и растительное масло

Масло смягчает вкус хлеба и продлевает срок его хранения. Сливочное масло должно быть растоплено или нарезано на мелкие кусочки перед добавлением в жидкость.

Сахар

Сахар является «пищей» для дрожжей, а также придает хлебу сладкий вкус и насыщенный румяный цвет.

Соль

Соль необходима для улучшения вкуса хлеба и цвета корочки. Она также используется для ограничения активности дрожжей. Не используйте слишком много соли в рецепте, если вы хотите, чтобы хлеб был пышнее. Если хлеб плохо поднимается, уменьшите количество соли.

Пшеничная мука

Пшеничная мука высшего сорта используется в большинстве рецептов дрожжевого хлеба. Она имеет высокое содержание глютена, поэтому ее можно использовать для приготовления пышного крупнопористого хлеба.

Пшеничная мука делится на сорта:

- Высший сорт — чистая и белая мягкая мука. Практически не содержит клетчатку, жиры, витамины, минералы. Получается из эндосперма зерна.
- Первый сорт — идентична муке высшего сорта, отличается наличием небольших вкраплений зерновых оболочек.
- Второй сорт — идентична муке первого сорта, отличается наличием чуть большего количества вкраплений зерновых оболочек.
- Обойная (она же цельнозерновая) — является самой полезной мукой. Богата минеральными веществами и витаминами. Рекомендуются для поддержания фигуры и положительно влияет на здоровье в целом.

Мука 1 или 2 сорта, не содержащая разрыхлителя, подходит для «быстрого» хлеба.

Цельнозерновая мука

Цельнозерновая мука измельчается из всего пшеничного зерна и состоит из крупных частиц, в ее составе отруби, оболочки зерна и само зерно (все зерно перемалывается целиком, без разделения). Хлеб, приготовленный из такой муки, содержит больше клетчатки и питательных веществ. Цельнозерновая мука тяжелее, имеет крупный помол. Готовый хлеб из цельнозерновой муки обычно меньше по размеру и имеет более плотную текстуру.

Ржаная мука

Ржаная мука является разновидностью муки с высоким содержанием клетчатки и аналогична цельнозерновой муке. Чтобы получить более пышный хлеб, используйте сочетание ржаной и пшеничной муки.

Кукурузная мука

Эта мука входит в состав многих диет для снижения веса при ограниченном добавлении сахара в готовые блюда. Она содержит много клетчатки, поэтому обеспечивает долгое чувство сытости и снижает аппетит. Добавление кукурузной или овсяной муки улучшает вкус хлеба.

Разрыхлитель

Разрыхлитель используется для приготовления кексов и тортов. Это смесь соды, лимонной кислоты и муки (крахмала). Разрыхлитель наполняет тесто углекислым газом и делает выпечку пышной.

Пищевая сода

Пищевая сода сама по себе является разрыхлителем. При температуре выше 60 °С она выделяет немного углекислого газа. Соду в чистом виде можно добавлять в тесто, где есть кислые продукты, например сметана, кефир, йогурт, фруктовое пюре или сок. Если в рецепте нет кислых ингредиентов, соду лучше погасить уксусом. Неразложившаяся сода придает выпечке желто-коричневый или зеленоватый оттенок и неприятный привкус.

Дрожжи

Дрожжи являются живым организмом и должны храниться в холодильнике. Для брожения дрожжам нужны углеводы, содержащиеся в сахаре и муке. Для хлеба используются как хлебопекарные дрожжи, так и сухие и быстрорастворимые дрожжи.

В процессе брожения дрожжи производят углекислый газ. Углекислый газ расширяет хлеб и делает внутреннее волокно более мягким и пористым.

Перед использованием проверьте срок годности и время хранения дрожжей. Храните дрожжи в холодильнике, иначе грибок погибнет из-за высокой температуры.

Чтобы проверить, свежи и активны ли дрожжи:

1. Налейте 1 стакан (примерно 250 мл) теплой воды (не выше 38 °С) в емкость.
2. Добавьте 1 чайную ложку (5 мл) белого сахара в чашку и перемешайте, затем добавьте 1 столовую ложку (15 мл) дрожжей.
3. Поместите чашку с дрожжами в теплое место на 10 минут.
4. Свежие активные дрожжи начнут пузыриться или «расти». Если этого не происходит, дрожжи мертвы или неактивны.

При использовании отсрочки старта дрожжи не следует смешивать с водой. Ни сухие, ни обычные. Дрожжи насыпайте в ямку в муке как это изображено на рисунке в главе «Порядок действий при приготовлении».

На подъем теста влияет активность дрожжей. На активность дрожжей влияет температура. Хлебопечь выпекает хлеб по таймеру. Температура определяется окружающей средой и температурой жидкости в тесте. При смене сезона, например при включении и отключении отопления, температура в помещении может значительно измениться, это может сильно повлиять на скорость подъема теста. Т.е., к примеру, тесто всегда выпекалось нормально, включили отопление, и тесто стало подниматься слишком сильно, в результате при выпечке оно оседает. В противоположном случае при отключении отопления температура в комнате упала на 5–8 градусов, теперь тесто не успевает подняться, и на автоматической программе выпекается неподнявшийся хлеб (подошва).

На активность дрожжей также влияет их количество, качество и свежесть, условия хранения, мука, количество сахара, другие параметры. Поэтому при смене сезонов, при смене ингредиентов (другая мука, другие дрожжи) возможно потребуется произвести небольшую подстройку рецепта. Подъем теста удобнее всего подстраивать именно количеством дрожжей.

Если хлеб получился черезчур плотным (подошва), то это может говорить о том, что дрожжи испорчены. Проверьте, свежи и активны ли дрожжи.

При прочих равных, если тесто плохо поднимается: увеличьте количество дрожжей, увеличьте количество сахара, уменьшите количество соли. Увеличивать количество дрожжей или сахара можно прямо во время выполнения программы перед вторым замесом.

Чтобы хлеб дольше хранился и был более вкусным, применяйте опарный способ, делайте долгую расстойку, используйте закваски.

Советы

При замесе теста сахар-песок не должен попадать на дно формы, т.к. он попадет под лопатку, и лопатка может поцарапать песчинками сахара антипригарное покрытие. Размешайте сахар в теплой воде и добавьте в воду полученный сироп. Для соли — идентично.

Для того чтобы избежать повреждения и отслоения антипригарного покрытия от формы и лопатки, нужно вовремя извлекать хлеб, не допускать выпадения конденсата на форме, не держать в форме жидкости длительное время, не варить варенье и не замачивать форму при мытье.

Если ингредиенты уложены неправильно (мука внизу, вода сверху), то при замесе на форме может остаться ободок из не замешанной муки или теста. Также в углу формы может остаться назамешанная мука. Чтобы этого избежать, рекомендуется лить сначала жидкость, затем насыпать муку.

Если на стенках формы не замешивается мука или кусочки теста, откройте крышку и пластиковой, или деревянной лопаткой снимите эти кусочки и добавьте их в основной объем теста.

В рецепте необходимо учитывать полное количество жидкости. Если вы не хотите добавлять в тесто подсолнечное масло, его следует заменить равным количеством воды. Если, наоборот, вы хотите добавить в тесто больше масла, нужно настолько же уменьшить количество воды.

Если хлеб провалился, то требуется повторить расстойку. Избегайте сильных воздействий на хлебопечку. Не следует ее трясти, стучать по ней. Закрывайте крышку аккуратно. Любое механическое воздействие приведет к тому что хлеб опустится.

После выпечки в горячем хлебе продолжают идти химические процессы, поэтому рекомендуется его вынимать из формы не сразу, а через полчаса. Нарезать и есть — тоже не сразу, а подождать. Если поторопиться, то при нарезке мякиш будет сминаться и прилипать к ножу, а хлеб будет выглядеть непропечённым.

Если тесто сильно высоко поднимается (выше границы формы), то верхушка может не пропечься т.к. крышка имеет низкую температуру и в ней имеется вентиляционное отверстие. В таком случае слегка стукните по тесту, оно опустится.

Если мука выплеснулась из формы, то поставьте приготовление на паузу, извлеките форму и удалите муку с нагревателя. Иначе мука будет подгорать во время нагрева и появится запах горелого.

Если хлеб не получился, не выбрасывайте его сразу. Сначала извлеките перемешивающую лопатку.

Неудачный хлеб можно скормить птицам.

Если при замесе или расстойке теста вы видите, что оно плохо поднялось или плохо замешалось, то вы можете добавить недостающие ингредиенты и запустить программу заново, это абсолютно нормально. Длительное замешивание и расстойка сделают хлеб только вкуснее.

Рецепты

В рецептах используются следующие меры:

- 1 стакан = 250 мл
- 1 столовая ложка (ст. л.) = 15 мл = 3 чайные ложки (ч. л.)
- 1 чайная ложка (ч. л.) = 5 мл

В комплекте идет мерная ложка и мерный стакан. Все меры в рецептах описаны исходя из их емкости.

Для удобства измерения ингредиентов с помощью кухонных весов воду, масло, молоко и другие жидкости можно считать: 1 мл = 1 г.

Муку рекомендуется насыпать не по весу, а по объему (в стаканах) т.к. 1 мл муки примерно равен 0,6 г, что затрудняет преобразование стаканов или миллилитров муки в граммы. То же самое справедливо и для остальных сыпучих ингредиентов: соли, сахара, дрожжей, сухого молока и т.д.

Ингредиенты, отмеченные * — опциональные ингредиенты.

1. Классический хлеб

Ингредиенты/количество	750 г		450 г	
Вода	270 мл		200 мл	
Масло	2 ст. л.	20 г	1,5 ст. л.	15 г
Соль	1,5 ч. л.	13 г	0,5 ч. л.	4 г
Сухое молоко*	1,5 ст. л.	30 г	1 ст. л.	20 г
Сахар	1,5 ст. л.	33 г	1,5 ст. л.	33 г
Пшеничная мука	3 стакана	490 г	2 стакана	330 г
Дрожжи	1 ч. л.	5 г	1 ч. л.	5 г

2. Французский хлеб

Ингредиенты/количество	750 г		450 г	
Вода	280 мл		450 г	
Масло	2 ст. л.	20 г	1,5 ст. л.	15 г
Соль	2 ч. л.	18 г	1 ч. л.	9 г
Сухое молоко*	1,5 ст. л.	30 г	1 ст. л.	20 г
Сахар	2 ст. л.	44 г	1,5 ст. л.	33 г
Пшеничная мука	3 стакана	490 г	2 стакана	330 г
Дрожжи	0,75 ч. л.	4 г	0,75 ч. л.	4 г



3. Цельнозерновой хлеб

Ингредиенты/количество	750 г		450 г	
Вода	300 мл		200 мл	
Масло	3 ст. л.	30 г	2 ст. л.	20 г
Соль	1,5 ч. л.	13 г	1 ч. л.	9 г
Сахар	1,5 ст. л.	33 г	1 ст. л.	22 г
Пшеничная мука	1,5 стакана	240 г	1,5 стакана	240 г
Цельнозерновая мука	2 стакана	320 г	1 стакан	160 г
Дрожжи	1 ч. л.	5 г	1 ч. л.	5 г

Внимание! При замесе теста только из ржаной муки "колобок" не образуется. Готовый ржаной хлеб выложите в полотенце и оставьте дозревать 2 часа.

4. Быстро

Ингредиенты/количество	750 г		450 г	
Вода	270 мл (40 °С)		200 мл (40 °С)	
Масло	2 ст. л.	20 г	1,5 ст. л.	15 г
Соль	1 ч. л.	9 г	0,5 ч. л.	4 г
Сухое молоко*	1,5 ст. л.	30 г	1 ст. л.	20 г
Сахар	2 ст. л.	44 г	1,5 ст. л.	33 г
Пшеничная мука	3 стакана	480 г	2 стакана	320 г
Дрожжи	2 ч. л.	10 г	2 ч. л.	10 г

5. Сдоба

Ингредиенты/количество	750 г		450 г	
Вода	280 мл		190 мл	
Масло	2 ст. л.	20 г	1,5 ст. л.	15 г
Соль	1,5 ч. л.	13 г	1 ч. л.	9 г
Сахар	4 ст. л.	88 г	4 ст. л.	88 г
Пшеничная мука	3 стакана	480 г	2 стакана	320 г
Сухофрукты/изюм*	50 г		40 г	
Дрожжи	1 ч. л.	5 г	1 ч. л.	5 г

6. Безглютеновый хлеб (ржаной)

Примечание. При замесе теста только из ржаной муки "колобок" не образуется. Готовый ржаной хлеб выложите в полотенце и оставьте дозревать 2 часа.

Ингредиенты/количество	450 г	
Вода	200 мл (40 °С)	
Масло	1,5 ст. л.	15 г
Соль	0,5 ч. л.	4 г
Сухое молоко*	1 ст. л.	20 г
Сахар	1,5 ст. л.	33 г
Мука (ржаная)	2 стакана	320 г
Дрожжи	2 ч. л.	10 г

Ржаной хлеб

Ингредиенты/количество	750 г		450 г	
Вода	300 мл (40 °С)		230 мл (40 °С)	
Соль	2 ч. л.	18 г	1 ч. л.	9 г
Сахар	0,75 ст. л.	17 г	1 ст. л.	22
Закваска «Аграм светлый» или «Аграм темный»	3 ч. л.	11 г	2 ч. л.	8 г
Ржаная мука	1 + 2/3 ст.	330 г	1 + 1/3 ст.	250 г
Сухие дрожжи	1 + 1/2 ч. л.	7 г	1 + 1/3 ч. л.	6 г

7. Экспресс

Ингредиенты/количество	750 г	
Вода	270 мл (40 °С)	
Масло	2 ст. л.	20 г
Соль	1 ч. л.	9 г
Сухое молоко*	1 ст. л.	20 г
Сахар	2 ст. л.	44 г
Пшеничная мука	3 стакана	480 г
Дрожжи	2 ч. л.	10 г

8. Тесто

Ингредиенты/количество	Количество	
Вода	270 мл	
Масло	1 ст. л.	10 г
Соль	1 ч. л.	9 г
Сухое молоко*	1,5 ст. л.	30 г
Сахар	1,5 ст. л.	33 г
Пшеничная мука	3 стакана	480 г
Дрожжи	1 ч. л.	5 г

Эту программу можно использовать для замеса бездрожжевого теста, например для пельменей или макарон. В этом случае вам нужно отключить хлебопечку сразу после завершения замеса (перед выпеканием). Используйте для этого кухонный таймер.

9. Джем

Ингредиенты/количество	Количество
Измельченные фрукты или ягоды	4 стакана
Сахар	1 стакан
Крахмал	1 стакан
Вода	1 стакан

При добавлении сахара заранее растворите его в теплой воде и только потом добавляйте в форму, иначе сахар-песок может повредить антипригарное покрытие формы и лопатки.

Крахмал разведите в воде (взболтайте) и тонкой струйкой добавляйте в разогретый джем. Иначе крахмал будет в комках и хлебопечь не сможет его размешать.

10. Сэндвич

Ингредиенты/количество	750 г		450 г	
Вода	270 мл (40 °С)		200 мл (40 °С)	
Масло или маргарин	1,5 ст. л.	15 г	1 ст. л.	10 г
Соль	1,5 ч. л.	13 г	1 ч. л.	9 г
Сахар	2 ст. л.	44 г	1,5 ст. л.	33 г
Сухое молоко*	1,5 ст. л.	30 г	1 ст. л.	20 г
Пшеничная мука	3 стакана	480 г	2 стакана	320 г
Сухие дрожжи	1 ч. л.	5 г	1 ч. л.	5 г

11. Кекс

Для приготовления кексов сначала взбейте яйца с сахаром до стойкой пены и добавьте эту смесь в форму для выпечки. Затем положите в форму остальные продукты.

Шоколадный кекс	Количество	
	Яйца	2 шт.
Сахар	1/2 стакана	100 г
Соль	1 ч. л.	5 г
Растворимое какао	1/2 стакана	100 г
Масло сливочное	3 ст. л.	40 г
Молоко	1/3 ст.	70 г
Пшеничная мука	2 стакана	290 г
Разрыхлитель	1 ч. л.	3 г
Ванилин	1/2 ч. л.	2 г
Лимонная кислота	1/2 ч. л.	2 г

Лимонный кекс	Количество	
	Яйца	3 шт.
Сахар	1 стакан	190 г
Размягченное сливочное масло	5 ст. л.	70 г
Пшеничная мука	2 + 1/3 стакана	320 г
Разрыхлитель	2 + 1,2 ч. л.	8 г
Лимон (сок и цедра)	1 шт.	—

12. Выпечка

На этой программе вы можете регулировать время выпекания от 10 минут до 1 часа с шагом в 1 минуту. На этой программе нет замеса и расстойки теста.

Чистка и обслуживание хлебопечи

Чистите хлебопечь после каждого использования.

Перед чисткой и обслуживанием хлебопечи отключите ее от сети и дайте остыть. Перед мытьем, формы для выпечки и лопатку нужно извлечь из хлебопечи.

Форму для выпечки и перемешивающую лопатку мойте горячей водой с использованием мягкого средства для мытья посуды. Если лопатка не снимается, залейте форму с лопаткой теплой водой на 15 минут. Форма и лопатка имеют антипригарное покрытие, поэтому не используйте для чистки острые металлические предметы и агрессивные или абразивные моющие средства и мочалки. Помните, что покрытие легко повредить. Затем удалите остатки моющего средства и протрите поверхности насухо.



Корпус, крышку и внутреннюю поверхность камеры протирайте влажной, а затем сухой тканью.

Не погружайте хлебопечь в воду и не мойте ее под струей воды.

Прибор, а также любые его части не допускается мыть в посудомоечной машине. Высокое давление и химикаты, используемые в посудомоечных машинах, могут повредить антипригарное покрытие. Мерный стакан и ложка могут стать матовыми из-за высокого давления воды и абразивных моющих средств, используемых в таблетках для посудомоечных машин.

Уход и хранение

Перед хранением очистите и высушите хлебопечь. Убедитесь, что все детали сухие и крышка закрыта.

Храните хлебопечь в сухом и прохладном месте, недоступном для детей.

Устранение неполадок

Хлебопечь не включается, индикация не горит

Возможная причина	Решение
Неисправна розетка	Включите прибор в исправную розетку
Нет напряжения в сети	Проверьте наличие напряжения в сети

Запах гари

Возможная причина	Решение
Ингредиенты попали в нагревательную камеру	Остановите программу и отключите прибор от сети питания. Дайте хлебопечи полностью остыть. Протрите стенки нагревательной камеры бумажным полотенцем. Почистите нагреватель нейлоновой щеткой от обгоревших продуктов

Перемешивающая лопатка не вращается, тесто не замешивается или замешивается плохо

Возможная причина	Решение
Перемешивающая лопатка не установлена должным образом	Выньте форму для выпечки из хлебопечи и убедитесь, что лопатка установлена правильно
Слишком много ингредиентов (слишком тугое тесто, мало жидкости)	Уменьшите количество ингредиентов или увеличьте количество жидкости. Вы можете извлечь тесто и разделить его на две части, приготовив отдельно

Перемешивающая лопатка осталась в хлебе

Возможная причина	Решение
Лопатка будет оставаться в хлебе. Это нормальное явление	Выньте лопатку специальным крючком

Хлеб высоко поднялся и уперся в крышку

Возможная причина	Решение
Вы добавили слишком много дрожжей	Уменьшите количество дрожжей на 1/4 ч. л. Откройте крышку и немного похлопайте по тесту столовой ложкой, оно осядет. Следите, чтобы тесто не поднималось сильно высоко

С внутренней стороны смотрового окошка образовался конденсат

Возможная причина	Решение
Конденсат может возникать во время смешивания или поднятия теста	Конденсат обычно исчезает во время выпечки. Чистите окошко в перерывах между использованием

Выпечка не поднялась

Возможная причина	Решение
Мало дрожжей	Увеличьте количество дрожжей на 1/4 ч. л.
Хлебопечь переставляли во время приготовления, при проверке подъема сильно хлопнули крышкой или на нее были иные механические воздействия	При механических воздействиях тесто может опускаться, в таком случае запустите программу заново для повторения расстойки теста. Так же вы можете в ручном режиме запустить расстойку, а затем выпекание

Возможная причина	Решение
Дрожжи погибли	Избегайте контакта дрожжей с жидкостями и водой выше 38 оС до замешивания. Дрожжи не должны касаться масла, воды или соли
Хлебопечь установлена в прохладном помещении	Прохлада в помещении может снизить температуру в хлебопечи и повлиять на поднятие теста. Переставьте хлебопечь в теплое место
Яйца с сахаром были недостаточно взбиты	Обратитесь к проверенному рецепту. Используйте готовое тесто. Следуйте рекомендациям по приготовлению выпечки
Тесто долго простояло с разрыхлителем	
Допущены ошибки при закладке ингредиентов	

Перемешивающая лопатка не вынимается из формы

Возможная причина	Решение
Не проверили чистоту лопатки и стержня перед приготовлением хлеба	Залейте форму водой на полчаса. Затем аккуратно извлеките лопатку, при этом не шатайте ее из стороны в сторону (так вы повредите сальник на оси формы), а тяните вверх.

Лопатка не перемешивает тесто

Возможная причина	Решение
Тесто слишком крутое	Добавьте жидкость в тесто
Растянулся сальник на оси формы из-за неправильного извлечения лопатки (см. неисправность «Перемешивающая лопатка не вынимается из формы»)	Поскольку этот узел неразборный, требуется замена формы на новую

Во время работы слышно щелчки

Возможная причина	Решение
Срабатывает реле нагревателя	Нормально и не является неисправностью. Для включения или отключения нагревателя используется реле, при переключении оно издает негромкий щелкающий звук

Если возникла какая-нибудь неисправность, устройство выключится и отобразит сообщение об ошибке на дисплее или начнет подавать звуковой сигнал. Расшифровать код ошибки поможет следующая таблица.

Код ошибки	Возможная причина	Решение
ННН Совместно с пятикратным звуковым сигналом	Температура камеры слишком высока для начальных действий	Вероятно вы запустили приготовление сразу после выпечки. Выключите хлебопечь и откройте верхнюю крышку. Дайте хлебопечи остыть в течение 10–20 минут перед перезапуском. На время остывание извлеките форму с ингредиентами т.к. высокая температура может убить дрожжи
LLL Совместно с пятикратным звуковым сигналом	Температура в камере слишком низкая. Неисправен нагреватель или термостат. Цепь нагревателя разомкнута	Выключите хлебопечь и откройте крышку. Дайте хлебопечи остыть в течение 10–20 минут перед перезапуском. Запустите приготовление заново. Если данные действия не помогли, то обратитесь в сервисный центр
ЕЕ0	Отсутствует сигнал с датчика температуры	Обратитесь в сервисный центр

Если ваша ситуация не отображена выше, пишите нам на адрес info@kitfort.ru, приложив фотографии или видеофайлы, фиксирующие вашу проблему. Пришлите также фотографию наклейки с серийным номером, расположенную на дне или на задней части корпуса устройства.

По вопросам приобретения расходных материалов или аксессуаров пишите нам на info@kitfort.ru.

Технические характеристики

1. Напряжение: ~220–240 В, 50 Гц
2. Мощность: 450 Вт
3. Класс защиты от поражения электрическим током: I
4. Емкость формы для выпечки: 2 л
5. Управление: электронное
6. Количество автоматических программ: 12
7. Материал корпуса: нержавеющая сталь и пластик
8. Покрытие формы для выпечки: антипригарное
9. Вес выпечки: 450/750 г
10. Отложенный старт: до 13 часов
11. Энергонезависимая память: 10 минут
12. Звуковой сигнал: есть
13. Длина шнура: 1 м



14. Размер устройства: 294 × 221 × 306 мм
15. Размер упаковки: 346 × 268 × 328 мм
16. Вес нетто: 3,9 кг
17. Вес брутто: 4,6 кг

Срок службы: 2 года
Срок гарантии: 1 год
Товар сертифицирован



Производитель: Гуан Дун Синьбао Илектрикэл Эплаенсис Холдингс Ко., Лтд. Чжэнхэ Саус Роуд, Лэлю Таун, Шуньдэ Дистрикт, Фошань Сити, Гуандун, Китай.

Импортер: ООО «Аэро-Трейд». 197022, г. Санкт-Петербург, Инструментальная ул., д. 3, лит. X, офис 1.

Страна происхождения: Китай.

Уполномоченная организация для принятия претензий на территории РФ: ООО «Аэро-Трейд». 197022, г. Санкт-Петербург, Инструментальная ул., д. 3, лит. X, офис 1.

Горячая линия производителя: 8-800-775-56-87 (пн-пт с 9:30 до 17:30 по московскому времени), info@kitfort.ru

Адреса сервисных центров вы можете узнать у оператора горячей линии или на сайте kitfort.ru

Требуется особая утилизация. Во избежание нанесения вреда окружающей среде необходимо отделить данный объект от обычных отходов и утилизировать его наиболее безопасным способом, например, сдать в специальные места по утилизации.

Месяц и год изготовления указаны на нижней стороне упаковочной коробки.

Производитель имеет право на внесение изменений в дизайн, комплектацию, а также в технические характеристики изделия в ходе совершенствования своей продукции без дополнительного уведомления об этих изменениях.

Условия гарантии

Механическое повреждение корпуса, аксессуаров или составных частей устройства не является гарантийным случаем.

Повреждение корпуса устройства и антипригарного покрытия формы для выпечки вследствие чистки абразивными моющими средствами и жесткими или металлическими предметами не является гарантийным случаем. Резкий перепад температуры может привести к отслоению антипригарного покрытия.

Меры предосторожности

Пожалуйста, внимательно прочтите инструкцию по эксплуатации. Обратите особое внимание на меры предосторожности. Всегда держите инструкцию под рукой.

1. Хлебопечь предназначена для использования в бытовых условиях и может применяться в квартирах, загородных домах, гостиничных номерах, офисах и других подобных местах для непромышленной и некоммерческой эксплуатации.

2. Используйте хлебопечь только по назначению и в соответствии с указаниями, изложенными в данном руководстве. Нецелевое использование устройства будет считаться нарушением условий надлежащей эксплуатации.
3. Перед подключением устройства к электрической розетке убедитесь, что параметры электропитания, указанные на нем, совпадают с параметрами используемого источника питания.
4. Для предотвращения поражения электрическим током не погружайте устройство в воду и другие жидкости. Не мойте хлебопечь под струей воды.
5. Не переносите прибор, взявшись за сетевой шнур. Не тяните за сетевой шнур при отключении вилки от розетки.
6. Следите, чтобы сетевой шнур не касался горячих поверхностей.
7. Не используйте устройство, если сетевой шнур, вилка или другие части прибора повреждены. Во избежание поражения электрическим током не разбирайте устройство самостоятельно — для его ремонта обратитесь к квалифицированному специалисту. Помните, неправильная сборка устройства повышает опасность поражения электрическим током при эксплуатации.
8. Детям, людям с ограниченными физическими, сенсорными или умственными способностями, а также лицам, не обладающим достаточными знаниями и опытом, разрешается пользоваться хлебопечью только под контролем лиц, ответственных за их безопасность, или после инструктажа по эксплуатации устройства. Не позволяйте детям играть с хлебопечью.
9. Контролируйте работу прибора, когда рядом находятся дети и домашние животные.
10. Не оставляйте работающий прибор без присмотра. Выключите его и отключите от сети после использования, а также, если не используете прибор длительное время или перед проведением обслуживания.
11. Не включайте хлебопечь без установленной формы для выпечки.
12. Не прикасайтесь к горячим поверхностям хлебопечи во время приготовления. Не засовывайте руки внутрь нагревательной камеры после того, как вынули хлеб.
13. Корпус прибора может нагреваться во время работы.
14. Форма для выпечки и перемешивающая лопатка сильно нагреваются во время готовки. Будьте осторожны! Возможен риск получения ожога. Используйте прихватки.
15. Устанавливайте хлебопечь только на устойчивую горизонтальную поверхность, на расстоянии не менее 10 см от стены и края стола и вдали от легковоспламеняющихся предметов.
16. Не закрывайте вентиляционные отверстия во время работы хлебопечи.
17. Если из хлебопечи идет темный дым — немедленно выключите прибор.
18. Не допускайте падения хлебопечи и не подвергайте ее ударам.
19. Храните устройство в недоступных детям местах.
20. Используйте только предлагаемые производителем аксессуары. Использование иных дополнительных принадлежностей может привести к поломке устройства или получению травм.
21. При повреждении шнура питания его замену во избежание опасности должны производить изготовитель, сервисная служба или подобный квалифицированный персонал.



Всегда что-то новенькое!

Kitfort — современный и креативный бренд, который предлагает покупателям не только качественные товары по выгодной цене, но и радует подарками, конкурсами и живым интерактивом! Тысячи пользователей следят за нашими обновлениями и розыгрышами в социальных сетях. Присоединяйтесь к нам и вы!

Приветствуем вас в нашей группе «ВКонтакте»! Каждую неделю мы разыгрываем там десятки призов бытовой техники Kitfort. Участвуйте в морских боях, лотереях, творческих конкурсах и делайте репосты. Адрес группы: vk.com/kitfort

Если вы любите смотреть видео, введите в поиске YouTube: «Kitfort Show» и наслаждайтесь веселыми скетчами на нашем канале. В каждом новом выпуске мы разыгрываем самые популярные товары и новинки компании за комментарии от подписчиков. А содержание видеороликов заставит вас от души посмеяться и стать нашим другом и ценителем того, что мы делаем.

Подписывайтесь и будьте в деле вместе с Kitfort!

info@kitfort.ru

8-800-775-56-87