

**Превращу
тебя в кулинара!**



**Аэрогриль «3 в 1»
КТ-2236**

Если у вас возникнут трудности с использованием нашей техники, перед обращением в магазин просим позвонить на горячую линию Kitfort:

8-800-775-56-87

(пн-пт с 9:30 до 17:30 по московскому времени)

info@kitfort.ru

Мы расскажем про особенности работы прибора и проконсультируем по любым другим вопросам

Содержание

Общие сведения.....	4
Комплектация	4
Устройство аэрогриля	5
Подготовка к работе и использование	7
Рецепты	13
Чистка и обслуживание аэрогриля	17
Уход и хранение.....	18
Устранение неполадок	19
Технические характеристики	20
Меры предосторожности.....	21

Общие сведения

Аэрогриль Kitfort КТ-2236 является универсальным устройством для приготовления пищи, он совмещает в себе множество функций: аэрогриль, духовка, шашлычница и сушилка для овощей и фруктов. В комплекте к аэрогрилю идут сетка и сетчатый противень для приготовления или сушки продуктов, вертел с вилками для приготовления курицы-гриль или больших порций мяса, шампуры для приготовления шашлыка. Также в комплекте идет вращающаяся корзина, в которой можно сушить или жарить продукты, такие как овощи, картофель фри, орехи, семечки и т.д. Для того чтобы стекающий жир и сок с продуктов не загрязнял внутренние поверхности предусмотрен специальный поддон для жидкости который устанавливается на дно камеры.

При помощи системы циркуляции горячего воздуха продукты равномерно обжариваются со всех сторон и получаются нежными внутри и с хрустящей корочкой снаружи.

Аэрогриль оснащен электронным управлением и дисплеем, а также у прибора есть 8 автоматических программ и программа с настройками вручную.

В камере аэрогриля находится лампочка, которая подсвечивает камеру изнутри, чтобы можно было наблюдать за процессом приготовления. Лампочку можно включить и выключить с помощью кнопки на панели управления.

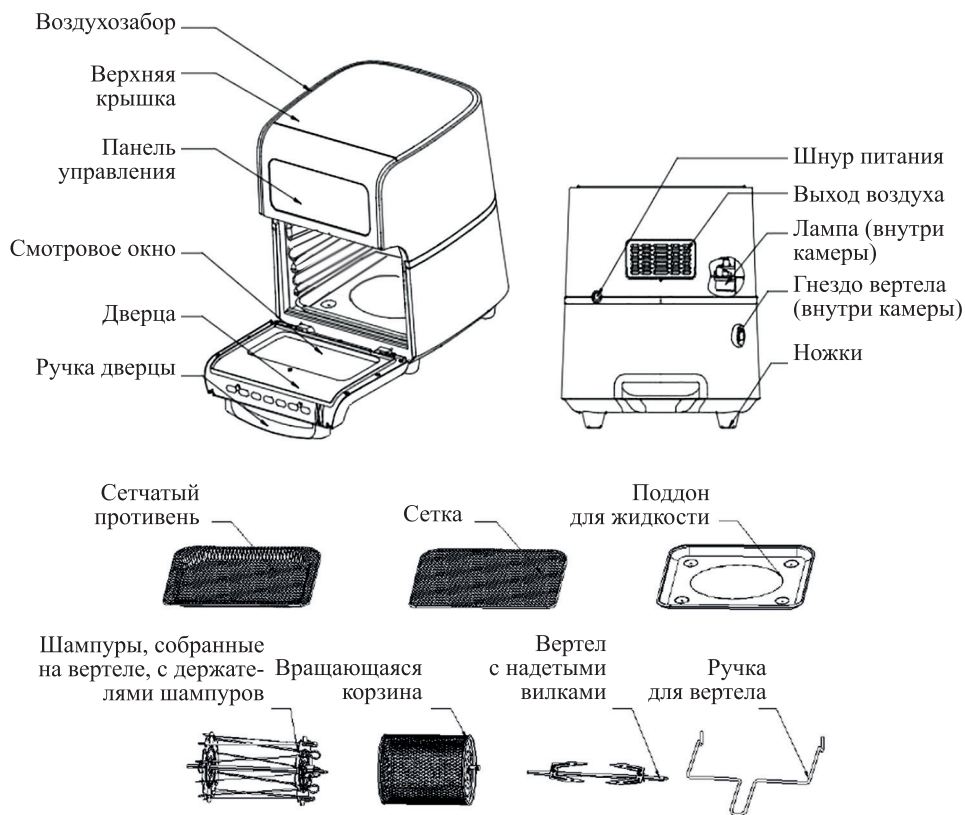
По окончании приготовления аэрогриль автоматически отключается.

Комплектация

1. Аэрогриль — 1 шт.
2. Сетка — 1 шт.
3. Сетчатый противень — 1 шт.
4. Поддон для жидкости — 1 шт.
5. Вращающаяся корзина — 1 шт.
6. Вертел — 1 шт.
7. Ручка вертела — 1 шт.
8. Вилка вертела — 2 шт.
9. Шампур — 8 шт.
10. Держатель шампуров — 2 шт.
11. Руководство по эксплуатации — 1 шт.
12. Коллекционный магнит — 1 шт.*

*опционально

Устройство аэрогриля



Принцип работы аэрогриля основан на конвекции воздушных потоков от нагревателя внутри рабочего объема камеры. Вентилятор, расположенный в верхней части аэрогриля, приводит в движение воздушные массы, нагретые до высокой температуры трубчатым электронагревателем (ТЭН). Горячий воздух циркулирует внутри камеры аэрогриля и нагревает продукты до нужной кондиции.

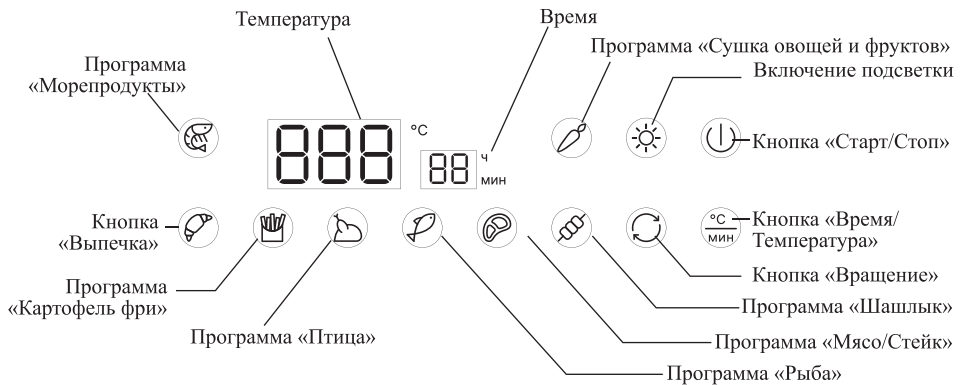
Продукты при приготовлении в аэрогриле помещаются в камеру с помощью аксессуара, который устанавливается внутрь камеры аэрогриля в специальные направляющие. На сетку или сетчатый противень можно выложить пергаментную бумагу или фольгу для запекания для того чтобы сок не стекал и продукт получился сочным.

В камере по бокам предусмотрены отверстия, в которые устанавливаются вертел с вращающейся корзиной или собранные на вертеле шампуры с держателями для приготовления мяса. На вертеле так же можно приготовить целиком курицу или другую птицу. Мясо насаживается на вертел и фиксируется с помощью вилок. При приготовлении вертел вращается и продукты приготавливаются равномерно.

На основных программах аэрогриля время таймера устанавливается от 1 до 60 минут с шагом 1 минута. Температура регулируется от 75 до 200 °С. Таймер автоматически отключит прибор, когда установленное время закончится. Вы можете самостоятельно отключить аэрогриль, нажав на кнопку «Старт/Стоп».

При использовании программы для сушки овощей и фруктов температура регулируется в пределах 35–75 °С с шагом 5 °С, а время от 1 до 24 часов с шагом 1 час.

Панель управления



Кнопки программ. Позволяют выбрать одну из 8 автоматических программ приготовления. Температура и время устанавливаются автоматически для заданной программы. Вы можете подкорректировать время и температуру самостоятельно.

⏻ — кнопка «Старт/Стоп». Кнопка загорается на панели управления, если крышка закрыта, а устройство подключено к сети. Для включения устройства нужно нажать на кнопку. При легком секундном нажатии на кнопку начнется процесс приготовления блюда. По умолчанию в настройках время установлено на 15 минут, а температура — на 180 °С. Повторное секундное нажатие на кнопку ставит процесс готовки на паузу, при повторении — приготовление продолжится. Удержание кнопки в течение трех секунд выключит устройство, а настройки приготовления сбросятся.

⬆️ — кнопка увеличения времени/температуры на 5 градусов или на 1 минуту (1 час в режиме «Сушка овощей и фруктов»). При нажатии и удержании кнопки значения будут увеличиваться быстрее, чем при однократном нажатии на кнопку.

⬇️ — кнопка уменьшения времени/температуры на 5 градусов или на 1 минуту (1 час в режиме «Сушка овощей и фруктов»). При нажатии и удержании кнопки значения будут уменьшаться быстрее, чем при однократном нажатии на кнопку.

⌚ — кнопка «Время/Температура» предназначена для переключения регулировки времени или температуры. Изменяемое значение будет мигать на дисплее.

🔄 — кнопка «Вращение» включает или выключает вращение вертела. Вращение можно включить на любой из предустановленных программ.

☀️ — кнопка включения подсветки включает или выключает подсветку камеры аэрогриля. Подсветка также включается автоматически при открытии крышки аэрогриля.

Автоматические программы приготовления

Во всех программах существует возможность включить вертел, если продукты готовятся на шампурах, вертеле или во вращающейся сетке, а также отрегулировать время и температуру по своему усмотрению. Освещение в камере можно включать на любой программе и в любой момент.

Программа	Индикатор	Температура, °С	Время, мин
По умолчанию	—	180	15
Морепродукты		160	12
Выпечка		175	30
Картофель фри		200	20
Птица		180	15
Рыба		195	20
Мясо/стейк		185	25
Шашлык		190	20
Сушка овощей и фруктов		60	240 (4 часа)

Подготовка к работе и использование

Перед первым использованием

Распакуйте аэрогриль и удалите весь упаковочный материал. Протрите корпус аэрогриля и внутренние поверхности камеры мягкой влажной тканью. Тщательно вымойте все аксессуары теплой водой с моющим средством и неабразивной губкой.

При первом использовании возможно появление постороннего запаха, это связано с выгоранием производственных смазок и пыли, которая естественным образом присутствует при производстве, упаковке и доставке устройства. Рекомендуется загрузить все аксессуары внутрь камеры на нижний уровень и включить аэрогриль на максимальной температуре на 20 минут. После прогрева откройте дверцу и дайте грилю остыть 1–2 часа.

Устройство готово к эксплуатации.

Подготовка к работе

Поместите прибор на ровную устойчивую сухую горизонтальную поверхность вдали от источников тепла. Не перекрывайте отверстия для забора и отвода воздуха в верхней и задней части аэрогриля, иначе циркуляция воздуха будет нарушена, что может повлиять на процесс приготовления горячим воздухом. Оставьте свободное пространство как минимум 20 см сверху и сзади корпуса аэрогриля.

На дно камеры установите поддон для жидкости.

Подключите сетевой шнур к источнику питания, прозвучит звуковой сигнал.

Далее произведите сборку или установку необходимых аксессуаров как это указано в следующих главах. Не пытайтесь использовать одновременно несколько вариантов сборки. Это может привести к блокировке работы устройства или выходу его из строя.

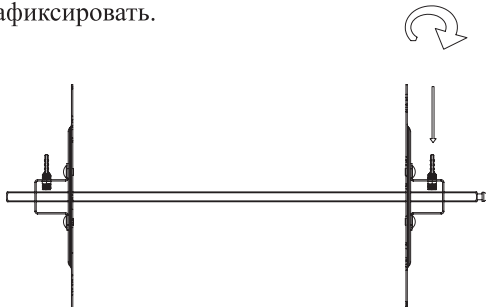
Установка сетчатого противня и сетки

В аэрогриле предусмотрено 5 уровней для установки сетки и сетчатого противня. Уровни различаются по высоте. Устанавливайте сетку и противень закругленными краями внутрь камеры. Сплошной поддон для жидкости следует устанавливать на самый нижний уровень для того чтобы жир и сок от продуктов не попадал на внутреннюю поверхность камеры аэрогриля.

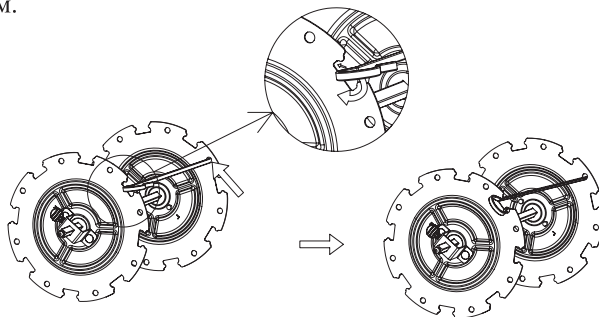
Вы можете использовать пергаментную бумагу или фольгу для запекания. Так продукт получится более сочным. По периметру сетчатого противня или сетки всегда оставляйте несколько сантиметров свободного пространства для свободной циркуляции воздуха, иначе продукт может не пропечься.

Сборка шашлычницы

- 1) Наденьте на вертел держатели шампуров, отступив примерно по 3 см от концов вертела и затяните винты. Расстояние между держателями шампуров должно быть примерно на 1 см короче шампуров иначе шампуры будут выпадать или их не получится зафиксировать.



- 2) Насадите на шампуры приготавливаемые продукты.
- 3) Вставьте острый конец шампура в отверстие на держателе, а ручку шампура слегка сдавите, и вставьте в промежуток на противоположном держателе. Шампур прочно зафиксируется между держателями. Прodelайте это со всеми шампурами. Шампуры будут располагаться под небольшим углом к вертелу, это является нормальным.

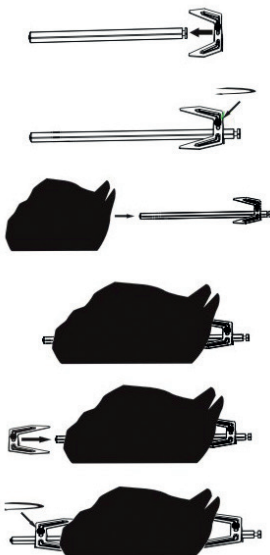


- 4) Вставьте шашлычницу в соответствующие отверстия в камере аэрогриля.
- 5) По окончании приготовления извлекайте шашлычницу с готовым блюдом только с помощью ручки вертела. В ином случае вы можете обжечься.

Сборка вертела для приготовления птицы

Вертел для птицы состоит из шампура и двух вилок с винтами.

- 1) Наденьте вилку на шампур.

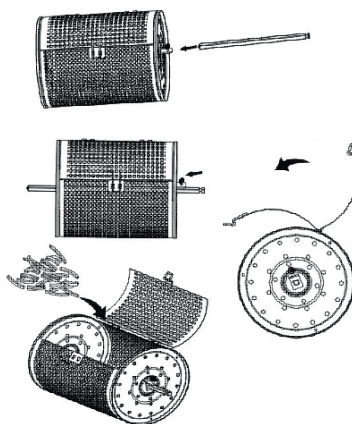


- 2) Зафиксируйте вилку с помощью винта.
- 3) Насадите тушку птицы на шампур, вилка должна глубоко войти в мясо.
- 4) С противоположной стороны шампура наденьте вторую вилку.
- 5) Зафиксируйте ее с помощью винта. Если птица сильно смещена к краю вертела, ослабьте винты вилок и подвиньте тушку вместе с вилками в центр вертела и зафиксируйте винты.
- 6) Вставьте вертел в соответствующие отверстия на боковых стенках камеры аэрогриля.
- 7) По окончании приготовления извлекайте вертел с готовым блюдом только с помощью ручки вертела. В ином случае вы можете обжечься.



Сборка вращающейся корзины

- 1) Вставьте вертел в корзину, зафиксируйте его с помощью винта на корзине.
- 2) Откройте крышку корзины и положите внутрь порезанные не небольшие кусочки продукты, например, картофель фри или овощи.
- 3) Плотно закройте крышку корзины до фиксации.
- 4) Вставьте корзину на вертеле в соответствующие отверстия в камере аэрогриля.
- 5) По окончании приготовления извлекайте корзину с готовым блюдом только с помощью ручки вертела. В ином случае вы можете обжечься.



Использование аэрогриля

- 1) Поместите внутрь продукты. О том, как размещать продукты и производить сборку аксессуаров, описано в предыдущих главах.
- 2) Закройте прибор крышкой.
- 3) Нажмите на кнопку «Старт/Стоп». Прозвучит звуковой сигнал, загорится дисплей с кнопками. Установите нужное время и температуру. Или выберите программу приготовления (см. главу «Панель управления»).

Примечание. Вы можете изменить температуру и время в процессе приготовления.

- 4) Нажмите кнопку «Старт/Стоп» для запуска процесса приготовления. Дисплей будет показывать выбранную температуру и время до окончания приготовления.

Примечание. Вы можете предварительно разогреть аэрогриль. Это особенно рекомендуется для выпечки. Установите время 5 минут, установите температуру 180 °С. Нажмите кнопку «Старт/Стоп» и подождите, пока аэрогриль не отключится. Затем положите продукты и запустите процесс приготовления. Можно также добавить 5 минут ко времени приготовления, если аэрогриль был не разогрет.

- 5) По окончании установленного времени приготовления аэрогриль подаст звуковой сигнал и отключит ТЭН. Вентилятор будет работать еще несколько секунд после окончания приготовления.

Примечание. Процесс приготовления также можно завершить принудительно. Для этого зажмите кнопку «Старт/Стоп» на 3 секунды.

- 6) Если блюдо еще не готово, установите его обратно и добавьте еще несколько минут ко времени приготовления.
- 7) Аккуратно переложите готовое блюдо в тарелку или другую емкость. Если куски крупные, воспользуйтесь кухонными щипцами.

Примечание. При приготовлении некоторых типов продуктов из камеры может выходить пар.

После того, как порция продуктов готова, нагретый аэрогриль готов к приготовлению следующей порции.

Советы по приготовлению

В приведенной ниже таблице дано описание автоматических программ и использование аксессуаров для каждой из программ:

Ингредиенты	Количество, г	Время, мин	Температура, °С	Рекомендации
Картофель и картофель фри				
Тонкие ломтики замороженного картофеля фри	300–600	10–20	200	Можно готовить во вращающейся корзине
Толстые ломтики замороженного картофеля фри	300–600	15–25	200	Можно готовить во вращающейся корзине
Ломтики свежего картофеля	300–600	20–30	200	Добавьте 1/2 столовой ложки масла. Можно готовить во вращающейся корзине
Гратен (картофельная запеканка)	500	15–20	200	
Мясо и птица				
Стейк	100–500	10–15	180	—
Свинья отбивная	100–500	10–15	180	Заверните в фольгу или подложите пергамент
Мясо, нарезанное кубиками	100–500	15–20	200	Намажьте маслом или майонезом. Можно готовить во вращающейся корзине
Гамбургер	100–500	10–15	180	—
Колбаски	100–500	10–15	200	Заверните в фольгу
Куриные голени или крылышки	100–500	25–30	180	Заверните в фольгу или подложите пергамент
Куриная грудка	100–500	15–20	180	Намажьте маслом или майонезом
Закуски				
Горячие рулеты, буррито, кесадилья и т.д.	100–400	8–10	200	Подложите пергамент
Замороженные куриные наггетсы	100–500	6–10	200	Можно готовить во вращающейся корзине
Замороженные сырные шарики, обваленные в сухарях	100–400	8–10	200	Можно готовить во вращающейся корзине
Фаршированные овощи	100–400	8–10	180	Подложите пергамент
Сосиски в тесте	100–500	13–15	200	Подложите пергамент

Выпечка				
Пирог	300	20–25	160	Используйте форму для выпечки или пергамент
Киш	400	20–22	180	Используйте форму для выпечки или пергамент
Кексы	300	15–18	200	Используйте форму для выпечки
Сладкая выпечка	400	20	160	Используйте форму для выпечки или пергамент

Ингредиенты небольшого размера требуют меньшего времени приготовления.

Если вы готовите на противнях, то рекомендуем периодически перемешивать или переворачивать продукты во время приготовления, если это необходимо.

При приготовлении свежего картофеля добавьте масло, чтобы он получился хрустящим:

- очистите картофель и нарежьте его любым способом;
- замочите ломтики картофеля в воде минимум на 30 минут, затем выньте и высушите их при помощи кухонной салфетки;
- возьмите емкость и добавьте в нее половину столовой ложки масла;
- добавьте в емкость картофель и перемешайте его с маслом, но это делать не обязательно. Вы можете намазать картофель яйцом или любым соусом;
- достаньте картофель из емкости и поместите его в аэрогриль.

Чтобы смазать маслом более крупные продукты (например, куриные голени или куски мяса):

- при необходимости оботрите продукты кухонным полотенцем;
- слегка смажьте продукты маслом или воспользуйтесь распылителем. Масло наносится в один слой.

При готовке продуктов в панировке не забудьте добавлять в панировочные крошки немного масла для получения хрустящей корочки.

Чтобы не смазывать блюдо из мяса или птицы маслом, его можно замариновать.

Добавляйте масло только при приготовлении блюд из свежих ингредиентов, не прошедших предварительную подготовку (например, при приготовлении свежечипованного картофеля или сырой курицы). Масло улучшит вкус блюда и создаст хрустящую корочку.

Не кладите слишком много масла, так как это может привести к тому, что корочка будет менее хрустящей, а еда — более жирной.

В процессе приготовления слишком жирных продуктов, например колбасок или жирного мяса, из аэрогриля может идти белый дым. Такие продукты можно готовить в панировке.

Старайтесь выбирать продукты с пониженным содержанием жира. Продукты, содержащие большое количество жира, труднее приготовить с хрустящей корочкой.

Мелкую выпечку, кексы, блюда с начинкой или другие хрупкие ингредиенты можно готовить на пергаментной бумаге или алюминиевой фольге, уложенную на сетчатый противень или сетку. Старайтесь использовать как можно меньше бумаги или фольги, чтобы вокруг еды оставалось место для циркуляции воздушного по-

тока. Бумага и фольга никогда не должны выходить за края сетчатого поддона или сетки. По периметру должно оставаться свободными несколько сантиметров для свободной циркуляции воздуха.

Готовое покупное тесто запекается быстрее, чем домашнее.

Вы можете использовать аэрогриль для приготовления тостов. Для этого положите тосты на решетку, установите таймер на 5 минут, а температуру на 200 °С.

Перед приготовлением выпечки предварительно разогрейте прибор в течение 5 минут.

Вы можете использовать аэрогриль для разогревания продуктов. Для этого установите температуру на 150° С, а таймер на 5–10 минут.

Рецепты

В данном аэрогриле вы можете готовить все рецепты для духовок, аэрогрилей, сушилок для овощей и фруктов.

Картофель фри

Картофель — 2 слоя

Оливковое масло — 1 ст. л.

Соль — по вкусу.

1. Соберите вращающуюся корзину на вертеле.
2. Установите температуру аэрогриля 200 °С и прогрейте его в течение 5 минут.
3. Очищенный картофель порежьте вдоль на 8-миллиметровые полоски.
4. Замочите нарезанный картофель в воде на 20 минут, затем слейте воду.
5. Смешайте оливковое масло и соль в миске и намажьте смесью картофель.
6. Уложите картофель во вращающуюся корзину. Закройте крышку корзины.
7. Закройте крышку аэрогриля.
8. Установите таймер на 20–25 минут, и готовьте картофель до золотистого цвета.

Примечание. Вы можете приготовить блюдо по этому рецепту на сетчатом противне. В таком случае не укладывайте ингредиенты сильно плотно т.к. они могут плохо пропечься в середине, куда плохо поступает воздух.

Острые куриные ножки

Куриные голени — 1 или 2 слоя

Винный уксус — 2 ст. л.

Паприка — 1 ч. л.

Чеснок — 1 зубчик

Оливковое масло — 1 ст. л.

Соевый соус — 2 ст. л.

Имбирь — 3 ломтика

1. Установите температуру аэрогриля 180 °С и прогрейте его в течение 5 минут.
2. Смешайте оливковое масло, уксус и остальные специи в миске, уложите в маринад куриные ножки и оставьте их мариноваться в течение 20–50 минут.



3. Уложите маринованные ножки на сетчатый противень.
4. Закройте крышку аэрогриля.
5. Установите таймер на 10–15 минут.
6. По истечении 15 минут, переверните ножки, понизьте температуру до 150 °С и продолжайте готовить еще 10 минут, пока ножки не станут коричневого цвета.
Примечание. Вы можете подстелить фольгу под ингредиенты, тогда они получатся более сочными т.к. сок не будет стекать в поддон для жидкости. Оставьте по бокам противня промежутки для свободной циркуляции воздуха.

Дорадо на гриле

Рыба — 1 слой
Лимон — 1/2
Имбирь — 2 ч. л. или 5 кусочков
Оливковое масло — 2 ст. л.
Соль — по вкусу
Специи — 1 ст. л.

1. Установите температуру аэрогриля 180 °С и прогрейте его в течение 5 минут.
2. Вымойте рыбу, очистите ее от чешуи и внутренностей, обсушите бумажным полотенцем. Сделайте на рыбе надрезы через 1 см друг от друга.
3. Смешайте оливковое масло, лимонный сок и специи (например, «Итальянские травы»), натрите этой смесью рыбу и оставьте ее мариноваться в течение 20 минут.
7. Уложите маринованную рыбу на сетку или на сетчатый противень.
8. Закройте крышку аэрогриля.
4. Установите таймер на 10–15 минут.
5. По истечении 15 минут понизьте температуру до 150 °С и продолжайте готовить еще 10 минут, пока рыба не станет золотистого цвета.
Примечание: вместо дорадо вы можете использовать другую рыбу. Вы можете подстелить фольгу под рыбу, тогда она получится более сочной т.к. сок не будет стекать в поддон для жидкости. Оставьте по бокам противня промежутки для свободной циркуляции воздуха.

Жареные пельмени

Пельмени размороженные — 1 или 2 слоя
Подсолнечное масло — 2–3 ст. л.
Соль — по вкусу
Специи — 1 ст. л.

1. Установите температуру аэрогриля 180 °С и прогрейте его в течение 5 минут.
2. Смешайте соль, специи и подсолнечное масло, намажьте этой смесью пельмени.
3. Уложите пельмени во вращающуюся корзину.
4. Закройте крышку аэрогриля.
5. Установите таймер на 12–15 минут.
6. Запекайте пельмени, пока они не станут золотистого цвета.

Примечание. Вы можете приготовить блюдо по этому рецепту на сетчатом противне. В таком случае не укладывайте ингредиенты сильно плотно т.к. они могут плохо пропечься в середине, куда плохо поступает воздух.

Жареные баклажаны

Баклажаны — 1 слой
Оливковое масло — 2–3 ст. л.
Имбирь — 1–2 кусочка
Зеленый лук — 1/2 пучка
Чеснок — 1 зубчик
Соль — по вкусу
Тмин — 1 ч. л.

1. Установите температуру аэрогриля 200 °С и прогрейте его в течение 5 минут.
2. Снимите кожицу с баклажана, разрежьте его вдоль на 2 части.
3. Мелко порежьте имбирь, чеснок и зеленый лук.
4. Смешайте соль, специи и оливковое масло, намажьте этой смесью баклажаны.
5. Уложите баклажаны на сетчатый противень выстеленный фольгой.
6. Закройте крышку аэрогриля.
7. Установите таймер на 8–10 минут.
8. Запекайте баклажаны до хрустящей корочки.

Жареный арахис

Арахис — 2 слоя
Растительное масло — 1/2 ч. л.
Соль — по вкусу

1. Налейте масло в миску, добавьте арахис и хорошо перемешайте.
2. Установите температуру аэрогриля 180 °С и прогрейте его в течение 5 минут.
3. Положите арахис во вращающуюся корзину.
4. Закройте крышку аэрогриля.
5. Установите таймер на 8–10 минут.
6. Выложите арахис, добавьте соль и перемешайте.
7. Обязательно охладите арахис перед употреблением (горячий арахис мягкий и невкусный, а после того, как он остынет, становится вкусным и хрустящим).

Запеченные яблоки

Зеленые яблоки — 3–4 шт.
Мед или сахар — 3 ч. л.
Смесь орехов и цукатов — 3 ч. л.
Сахарная пудра

1. Установите температуру аэрогриля 180 °С и прогрейте его в течение 5 минут.
2. Вымойте яблоки, удалите из них сердцевину.
3. Застелите сетчатый противень фольгой и уложите в него яблоки.
4. В углубления яблок поместите мед или сахар, ореховую смесь.

5. Закройте крышку аэрогриля.
6. Установите таймер на 20–25 минут.
7. Выложите яблоки, немного остудите и посыпьте сахарной пудрой.

Рецепты и советы для сушки овощей, фруктов и мяса

Яблоки:

- нарезать дольками толщиной 0,7 см;
- сушить при температуре 55 °С, 8–16 часов.

Клубника:

- нарезать кусочками толщиной 0,5 см;
- сушить при температуре 55 °С, 7–14 часов.

Апельсины:

- нарезать дольками толщиной 0,7 см;
- сушить при температуре 55 °С 10–15 часов.

Бананы:

- нарезать кружками толщиной 0,3 см;
- сушить при температуре 55 °С, 10–16 часов.

Помидоры:

- нарезать кольцами толщиной 0,7 см;
- сушить при температуре 50 °С, 5–10 часов.

Морковь:

- нарезать кусочками толщиной 0,5 см;
- сушить при температуре 55 °С, 7–10 часов.

Грибы:

- нарезать кусочками толщиной 1 см;
- сушить при температуре 50 °С, 5–10 часов.

Виноград:

- нарезать кусочками толщиной 1 см;
- сушить россыпью при температуре 55 °С, 12–19 часов.

Сушеное мясо курицы:

- нарезать кусочками толщиной примерно 0,5 мм. Обильно посолить (0,5–1 ст.л. на 1 кг продукта) и обмазать специями (итальянские травы, паприка, черный перец и т.д.);
- сушить первые 2–3 часа на температуре 45 градусов. Затем 2–3 часа при температуре 55–65 градусов. Окончательно досушить при температуре 75 градусов в течение 3–5 часов.

При возможности, в начале сушки лучше ставить температуру поменьше, и ближе к окончанию сушки увеличивать. Например, морковь лучше сушить первые 5 часов при температуре 45 °С, затем 4 часа при температуре 65 °С. Аналогично для других овощей. Это необходимо для того, чтобы в начале сушки свежий продукт не сварился в собственном соку. Повышение температуры ближе к концу сушки необходимо, чтобы испарилась влага, находящаяся глубоко в сердцевине продукта.

Время и температура сушки приведены приблизительные, они могут сильно отличаться для различных сортов фруктов и овощей, степени их свежести, срока хранения. Также сушка может занимать различное время при разной температуре

и влажности окружающей среды. Первые несколько раз рекомендуется тщательно контролировать процесс сушки.

Время сушки ингредиентов варьируется в зависимости от следующих факторов:

1. толщина кусков или ломтиков;
2. количество поддонов с высушиваемыми ингредиентами;
3. объем ингредиентов;
4. влажность окружающей среды;
5. ваши личные предпочтения по степени сухости ингредиентов.

Для более быстрой сушки порежьте продукты на кусочки. Чем мельче кусочки, тем быстрее они высохнут. Однако помните, что при сушке продукты усыхают и уменьшаются в размерах, так что слишком мелкие кусочки могут начать проваливаться сквозь ячейки сетки или сетчатого противня.

Продукты с толстой кожей порежьте на части, проткните кожуру в нескольких местах или снимите ее.

Если вы сушите разнотипные продукты, то продукты, с которых капает сок, размещайте на нижнем уровне, чтобы сок от них не попал на продукты другого типа, в противном случае вкус продуктов может смешаться.

Обязательно подкладывайте сплошной поддон для жидкости на дно камеры.

Продукты разного типа выкладывайте на разные поддоны, чтобы они не смешались между собой.

В начале сушки установите небольшую температуру и постепенно увеличивайте ее в процессе сушки. Если сразу установить высокую температуру, свежие продукты могут свариться.

Не кладите на поддоны слишком много продуктов, чтобы не нарушать циркуляцию воздуха внутри камеры. Не укладывайте продукты слишком плотно, оставляйте промежуток 5–10 мм между кусочками для более эффективной циркуляции воздуха.

В процессе сушки периодически перемешивайте и переворачивайте продукты на поддонах. Не допускайте прилипания продуктов к поддонам, в конце сушки прилипшие продукты будет затруднительно снять с поддонов.

Не закрывайте входные и выходные вентиляционные отверстия. Входные отверстия находятся на задней части корпуса, а выходные — на верхней части корпуса.

Не используйте устройство более 24 часов подряд. После 24 часов работы выключите устройство и сделайте перерыв не менее двух часов перед следующим включением.

Чистка и обслуживание аэрогриля

Всегда очищайте прибор после использования.

Перед очисткой отключите аэрогриль от сети и подождите, пока он полностью остынет. Для более быстрого охлаждения вы можете вынуть часть аксессуаров, используйте прихватку или специальные щипцы, чтобы не обжечься.

Очищайте аксессуары в теплой воде с обезжиривающим мягким моющим средством и губкой для мытья посуды. После мойки тщательно просушите аксессуары в хорошо проветриваемом помещении.



После приготовления жирной пищи сразу же очищайте аксессуары. Если дать жиру остыть, то он может загустеть, и его будет трудно снять с поверхностей.

Не используйте для чистки острые металлические предметы и агрессивные или абразивные моющие средства и мочалки. Помните, что покрытие аксессуаров легко повредить.

Внимание! Не погружайте аксессуары в воду или под струю воды сразу после приготовления. Из-за резкого перепада температур покрытие может отслоиться. Перед чисткой дождитесь, пока они остынут до комнатной температуры. Мойте аксессуары горячей водой с мягким моющим средством и губкой.

Запрещается мыть аксессуары в посудомоечной машине: химикаты и высокое давление воды в посудомоечной машине могут послужить причиной отслоения покрытия. Для удаления крупных остатков пищи используйте деревянную или резиновую лопатку.

Если грязь пристала, замочите аксессуары в воде с добавлением моющего средства, и оставьте их в воде примерно на 30 минут.

Если пятна жира не удалось удалить при помощи моющего средства, используйте обезжиривающее жидкое средство.

Внутреннюю часть крышки протирайте сразу после приготовления блюд.

Не погружайте прибор в воду или другие жидкости и не мойте его под струей воды.

Наружные поверхности аэрогриля протирайте влажной тканью

Допускается изменение цвета хромированного покрытия.

Уход и хранение

Перед уборкой на хранение вымойте противни, сетку и все аксессуары, просушите их. Протрите корпус влажной, а затем сухой тканью. Аксессуары можно положить внутрь аэрогриля после того как они полностью высохнут.

Перед каждым приготовлением смазывайте используемые аксессуары кисточкой, смоченной в растительном масле. Это поможет сохранить покрытие аксессуаров.

Храните аэрогриль в сухом и прохладном месте, недоступном для детей.

Устранение неполадок

В случае возникновения ошибки устройство приостановит приготовление и известит об ошибке с помощью индикации. Для того чтобы сбросить ошибку выключите устройство и включите заново.

Код неисправности	Причина неисправности	Рекомендация
E1	Перегрев внутри камеры аэрогриля свыше 230 °С	Остановите приготовление и отключите аэрогриль от сети электропитания. Подождите несколько минут до остывания аэрогриля. Включите аэрогриль и возобновите приготовление
E2	Короткое замыкание в цепи датчика температуры	Обратитесь в сервисный центр
E3	Обрыв в цепи датчика температуры	Обратитесь в сервисный центр

Аэрогриль не включается

Возможная причина	Решение
Отсутствует напряжение в сети	Проверьте наличие напряжения в сети

Блюдо не приготовилось до конца

Возможная причина	Решение
Вы положили слишком много ингредиентов или ингредиенты нарезаны слишком крупно	Уменьшите количество ингредиентов, измените способ нарезки
Время приготовления было недостаточным	Увеличьте время приготовления
Температура приготовления слишком мала	Увеличьте температуру приготовления

Блюдо не приготовилось до конца

Возможная причина	Решение
Вы использовали тип продуктов, который предназначен для приготовления в традиционной фритюрнице	Используйте продукты для запекания в духовке или обмазывайте ингредиенты маслом перед приготовлением



Картофель фри из свежего картофеля не хрустящий

Возможная причина	Решение
Вы не высушили картофель перед обжаркой	Готовьте свежий картофель, как это описано в советах по приготовлению выше
Вы не добавили масло перед обжаркой	

Картофель фри приготовился пересушенным

Возможная причина	Решение
Тонкие ломтики	Нарежьте картофель толще или уменьшите время приготовления
Слишком долгое время приготовления	Уменьшите время приготовления. Проверяйте при встряхивании степень готовности картофеля

Если ваша ситуация не отображена выше, пишите нам на адрес info@kitfort.ru, приложив фотографии или видеофайлы, фиксирующие вашу проблему. Пришлите также фотографию наклейки с серийным номером, расположенную на дне или на задней части корпуса устройства.

По вопросам приобретения дополнительной корзины или других аксессуаров, обращайтесь на info@kitfort.ru.

Технические характеристики

1. Напряжение: ~220–240 В, 50/60 Гц
2. Мощность: 1800 Вт
3. Класс защиты от поражения электрическим током: I
4. Количество программ приготовления: 8 + ручные настройки
5. Регулировка температуры аэрогриля: 75–200 °С с шагом 5 °С
6. Регулировка температуры в режиме сушки: 35–75 °С с шагом 5 °С
7. Таймер аэрогриля: 1–60 минут с шагом 1 минута
8. Таймер в режиме сушки: 1–24 часов с шагом 1 час
9. Размер сетки: 295 x 235 мм
10. Размер противня: 295 x 235 x 23 мм
11. Размер поддона для жидкости: 295 x 255 x 17 мм
12. Размер вращающейся корзины: $\varnothing 142 \times 178$ мм
13. Внутренние размеры камеры: 300 x 260 x 190 мм (15 л)
14. Длина шнура: 1 м
15. Размер устройства: 370 x 429 x 400 мм
16. Размер упаковки: 470 x 405 x 435 мм
17. Вес нетто: 9,3 кг
18. Вес брутто: 11,2 кг

Срок службы: 2 года
Срок гарантии: 1 год
Товар сертифицирован



Производитель: Гуандун Канье Илектрик Эплаенс Ко., Лтд. Цзянцунь Индастриэл Зоун, Лэлю Таун, Шуньдэ Дистрикт, Фошань Сити, Гуандун Провинс, Китай.

Импортер: ООО «Аэро–Трейд». 197022, г. Санкт–Петербург, Инструментальная ул., д. 3, лит. Х, офис 1.

Страна происхождения: Китай.

Уполномоченная организация для принятия претензий на территории РФ: ООО «Аэро–Трейд». 197022, г. Санкт–Петербург, Инструментальная ул., д. 3, лит. Х, офис 1.

Горячая линия производителя: 8–800–775–56–87 (пн–пт с 9:30 до 17:30 по московскому времени), info@kitfort.ru

Адреса сервисных центров вы можете узнать у оператора горячей линии или на сайте kitfort.ru

Требуется особая утилизация. Во избежание нанесения вреда окружающей среде необходимо отделить данный объект от обычных отходов и утилизировать его наиболее безопасным способом, например, сдать в специальные места по утилизации.

Месяц и год изготовления указаны на нижней стороне упаковочной коробки.

Производитель имеет право на внесение изменений в дизайн, комплектацию, а также в технические характеристики изделия в ходе совершенствования своей продукции без дополнительного уведомления об этих изменениях.

Условия гарантии

Механическое повреждение корпуса, аксессуаров или составных частей устройства не является гарантийным случаем.

Появление пятен на аксессуарах, дне, или на стенках камеры не является гарантийным случаем, а является следствием несвоевременной очистки или неправильной эксплуатации устройства.

Повреждение конструкции устройства вследствие неправильной сборки не является гарантийным случаем.

Не пытайтесь использовать одновременно несколько вариантов сборки. Это может привести к блокировке работы устройства или выходу его из строя что будет считаться не гарантийным случаем.

Меры предосторожности

Пожалуйста, внимательно прочтите инструкцию по эксплуатации. Обратите особое внимание на меры предосторожности. Всегда держите инструкцию под рукой.

1. Устройство предназначено для использования в бытовых условиях и может применяться в квартирах, загородных домах, гостиничных номерах, офисах и других подобных местах для непромышленной и некоммерческой эксплуатации.

2. Используйте аэрогриль только по назначению и в соответствии с указаниями, изложенными в данном руководстве. Нецелевое использование устройства будет считаться нарушением условий надлежащей эксплуатации.
3. Перед подключением устройства к электрической розетке убедитесь, что параметры электропитания, указанные на нем, совпадают с параметрами используемого источника питания.
4. Для предотвращения поражения электрическим током не погружайте устройство в воду и другие жидкости. Не мойте аэрогриль под струей воды.
5. Не переносите аэрогриль, взявшись за шнур питания. Не тяните за шнур питания при отключении вилки от розетки.
6. Не используйте устройство, если шнур питания, вилка или другие части аэрогриля повреждены. Во избежание поражения электрическим током не разбирайте устройство самостоятельно — для его ремонта обратитесь к квалифицированному специалисту. Помните, неправильная сборка устройства повышает опасность поражения электрическим током при эксплуатации.
7. Детям, людям с ограниченными физическими, сенсорными или умственными способностями, а также лицам, не обладающим достаточными знаниями и опытом, разрешается пользоваться аэрогрилем только под контролем лиц, ответственных за их безопасность, или после инструктажа по эксплуатации устройства. Не позволяйте детям играть с аэрогрилем.
8. Контролируйте работу аэрогриля, когда рядом находятся дети или домашние животные.
9. Не оставляйте работающий аэрогриль без присмотра. Выключите его и отключите от сети, если не используете прибор длительное время или перед проведением обслуживания.
10. Не касайтесь горячих поверхностей руками. Будьте осторожны! Возможен риск получения ожога!
11. Устанавливайте аэрогриль только на устойчивую горизонтальную поверхность на расстоянии не менее 10 см от стены и края стола. Устанавливайте прибор так, чтобы дети не могли случайно дотронуться до горячих поверхностей аэрогриля.
12. Не ставьте устройство на легко воспламеняющиеся материалы, например, скатерть, занавески или рядом с ними.
13. Не подносите руки и лицо к отверстиям для выхода пара во время процесса приготовления, так как вы можете обжечься горячим воздухом. Остерегайтесь горячего пара и воздуха при вынимании поддона из корпуса аэрогриля.
14. Если вы увидите черный дым, исходящий от аэрогриля — немедленно отключите прибор от сети. Подождите, пока дым не рассеется, и только после этого можете вынуть поддон из устройства.
15. Не пытайтесь обойти блокировку включения устройства.
16. Не допускайте падения аэрогриля и не подвергайте его ударам.
17. Храните устройство в недоступных детям местах.
18. Используйте только предлагаемые производителем аксессуары или комплектующие.

19. Использование иных дополнительных принадлежностей может привести к поломке устройства или получению травм.
20. При повреждении шнура питания его следует заменить специальным шнуром или комплектом, полученным у изготовителя или сервисной службы.

IM-2



Всегда что-то новенькое!

Kitfort — современный и креативный бренд, который предлагает покупателям не только качественные товары по выгодной цене, но и радует подарками, конкурсами и живым интерактивом! Тысячи пользователей следят за нашими обновлениями и розыгрышами в социальных сетях. Присоединяйтесь к нам и вы!

Приветствуем вас в нашей группе «ВКонтакте»! Каждую неделю мы разыгрываем там десятки призов бытовой техники Kitfort. Участвуйте в морских боях, лотереях, творческих конкурсах и делайте репосты. Адрес группы: vk.com/kitfort

Если вы любите смотреть видео, введите в поиске YouTube: «Kitfort Show» и наслаждайтесь веселыми скетчами на нашем канале. В каждом новом выпуске мы разыгрываем самые популярные товары и новинки компании за комментарии от подписчиков. А содержание видеороликов заставит вас от души посмеяться и стать нашим другом и ценителем того, что мы делаем.

Подписывайтесь и будьте в деле вместе с Kitfort!

info@kitfort.ru

8-800-775-56-87