

Гарантийные обязательства

Изготовитель гарантирует соответствие механической системы инсталляции для подвесного унитаза **QUADRA** требованиям безопасности, при условии соблюдения потребителем правил транспортировки, хранения, монтажа и эксплуатации. Гарантия составляет **10 лет со дня продажи** (на запорное кольцо и мембрану – **2 года**) и распространяется на все дефекты, возникшие по вине завода-изготовителя.

Гарантия не распространяется на дефекты, возникшие вследствие:

- несоблюдения указанных условий эксплуатации
- механических повреждений
- неправильного монтажа
- переделок и конструктивных изменений, произведенных пользователем или третьими лицами
- образования отложений, ржавчины и т.п. связанных с использованием некачественной воды (вода должна соответствовать требованиям ГОСТ Р 51232-98, ГОСТ 287482)

Отсутствие внешних повреждений и комплектность покупатель должен проверить в момент покупки. Основанием для рассмотрения рекламации служит закупочный документ (чек, фактура) и полностью заполненный и заверенный печатью гарантийный талон.

ГАРАНТИЙНЫЙ ТАЛОН

Наименование товара: Система инсталляции для подвесного унитаза

Модель: QUADRA

Дата изготовления (указана внутри бачка): _____

Наименование и адрес организации продавца: _____

Дата продажи: _____ Штамп или печать торгующей организации, подпись

Наименование и адрес лица, осуществившего монтаж: _____

Дата установки: _____ Подпись лица принявшего монтаж

Рекламации и претензии на качество товара принимаются:

ООО СИНИКОН тел. (499) 270 65 55 (доб 108) office@sinikon.ru

Монтаж, гарантийный и послегарантийный ремонт:

- 1) ООО Агентство бытовых услуг – г. Москва, ул.Академика Королёва 8а
тел. (495) 233 70 84 www.abitus.ru
- 2) Сан-Техникс – г. Москва, ул. Дегунинская 1, корп.4
тел. (495) 488 55 03, 514 25 16 www.san-techniks.ru
- 3) Ремус – г. Санкт Петербург, ул. Швецова 10
тел. (812) 975 08 59, 643 25 64 www.remus-spb.ru
- 4) ИП Тихонов – г. Москва, тел. (495) 728 35 60, 504-54-66

Информацию о сервисе в других регионах можно получить в
ООО СИНИКОН по вышеуказанным номерам.



QUADRA

**механическая система инсталляции для
подвесного унитаза**



Производитель: OLIVEIRA&IRMAO S.A.

Variante da Cidade, Apartado 705

3801-851 Aveiro, PORTUGAL

tel +351 234 300 202

fax.: +351 234 300 212

www.oli.pt

e-mail: export@oli.pt

Поставщик: ООО СИНИКОН

142191, г. Троицк, г. Москва

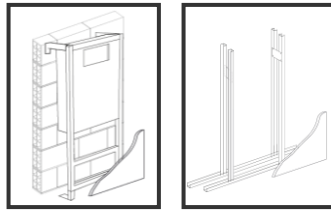
ул. Промышленная д.11

тел /факс (499) 270 65 55

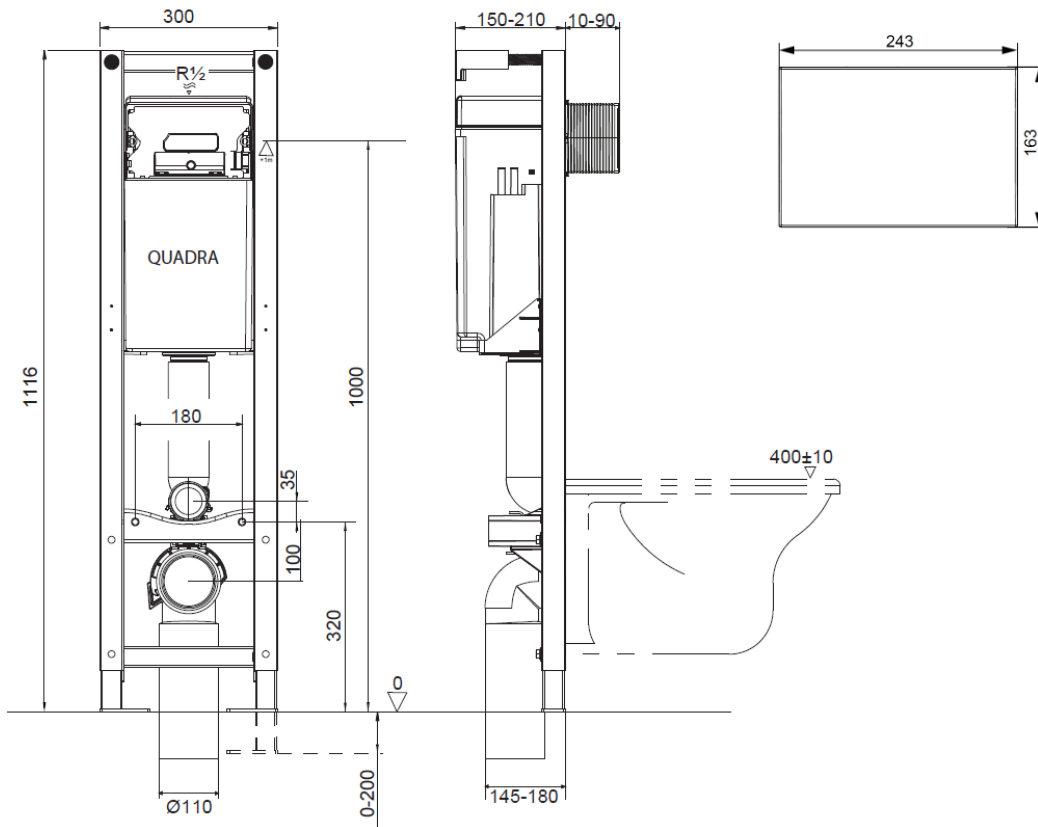
www.sinikon.ru

Назначение и область применения

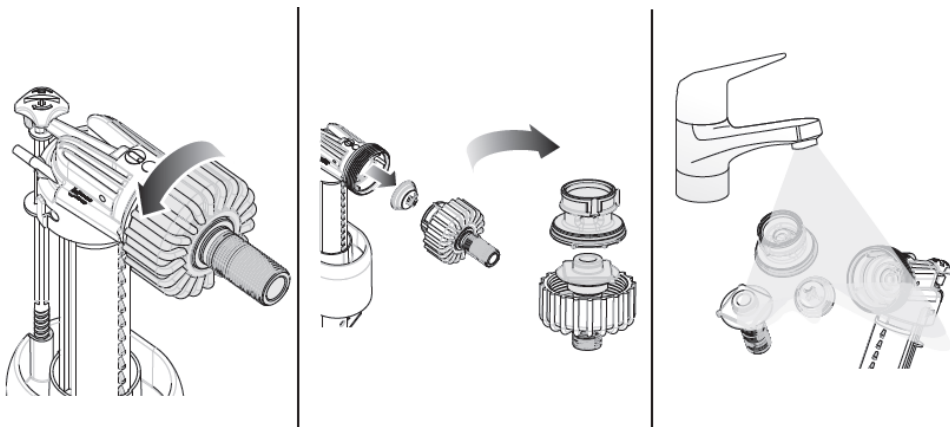
Механическая система инсталляции **QUADRA** предназначена для монтажа подвесных унитазов и скрытой установки перед капитальной стеной или в стене из профильных конструкций. Служит для обеспечения смыва воды в унитаз из установленного на раме бачка, посредством функционирования находящихся в нём наполнительного и спускного клапанов.



Габаритные размеры



Измерения в миллиметрах



Технические данные

Статическая нагрузка, не менее **400 кг**
 Расстояние для крепления подвесного унитаза **180 мм**
 Диаметр соединения с канализацией **110 мм**
 Диаметр штуцера для подводки воды **½ дюйма**
 Установленный ресурс работы наполнительного и спускового клапана, не менее **200 тыс. циклов**

Рабочее давление для наполнительного клапана **1,6 МПа**
 Статическое давление **0,02 – 1,0 Мпа**
 Динамическое давление

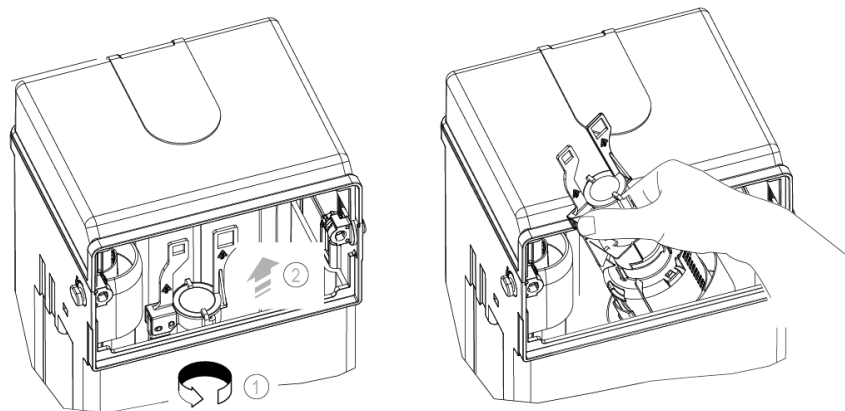
При эксплуатации изделия не допустимы гидроудары (скачки давления выше 2,0 МПа)

Скорость слива воды через спусковой клапан, не менее **2 л/с**
 Рабочая температура воды для наполнительного и спускового клапана **5-40° С**

Уровень шума при наполнении под давлением 0,3 МПа, не более (соответствует группе 1 стандарта EN 14124) **17 дБ**

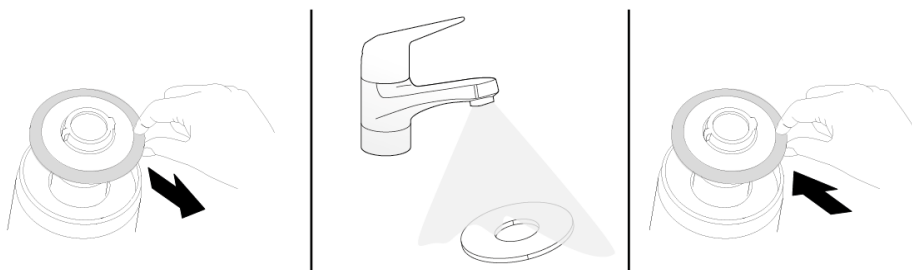
Объём воды при полном сливе (заводская настройка) **6 литров**

Объём воды при малом сливе (заводская настройка) **3 литра**



Сведения о сертификации

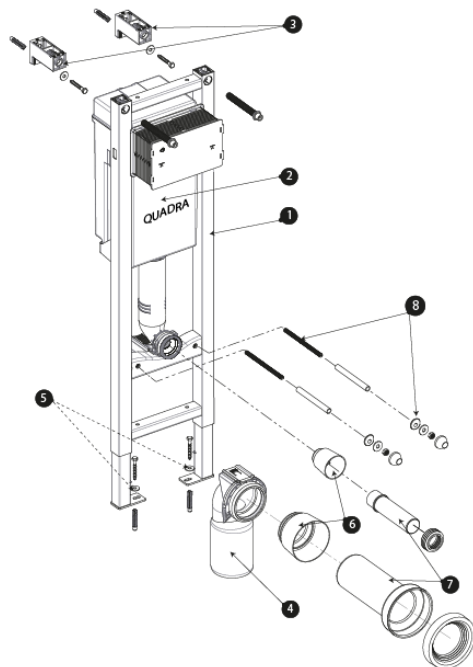
Изделие не подлежит обязательной сертификации. Имеет сертификат NF (Франция). Проведена добровольная сертификация изделия - Сертификат Соответствия №. РОСС РТ.МХ03.Н01713



Комплектация

В комплект поставки входит паспорт с инструкцией по монтажу, а также:

N	Наименование
1	Металлическая рама с регулируемыми крепёжными стойками
2	Пластмассовый смывной бачок в сборе с наполнительным и спускным клапаном, гибкой подводкой, запорным клапаном и изоляцией
3	Комплект креплений к стене
4	Фановая труба для присоединения к канализации
5	Комплект креплений к полу
6	Заглушки
7	Комплект переходных патрубков (с инструкцией по монтажу)
8	Комплект крепления подвесного унитаза



Условия хранения и транспортировки

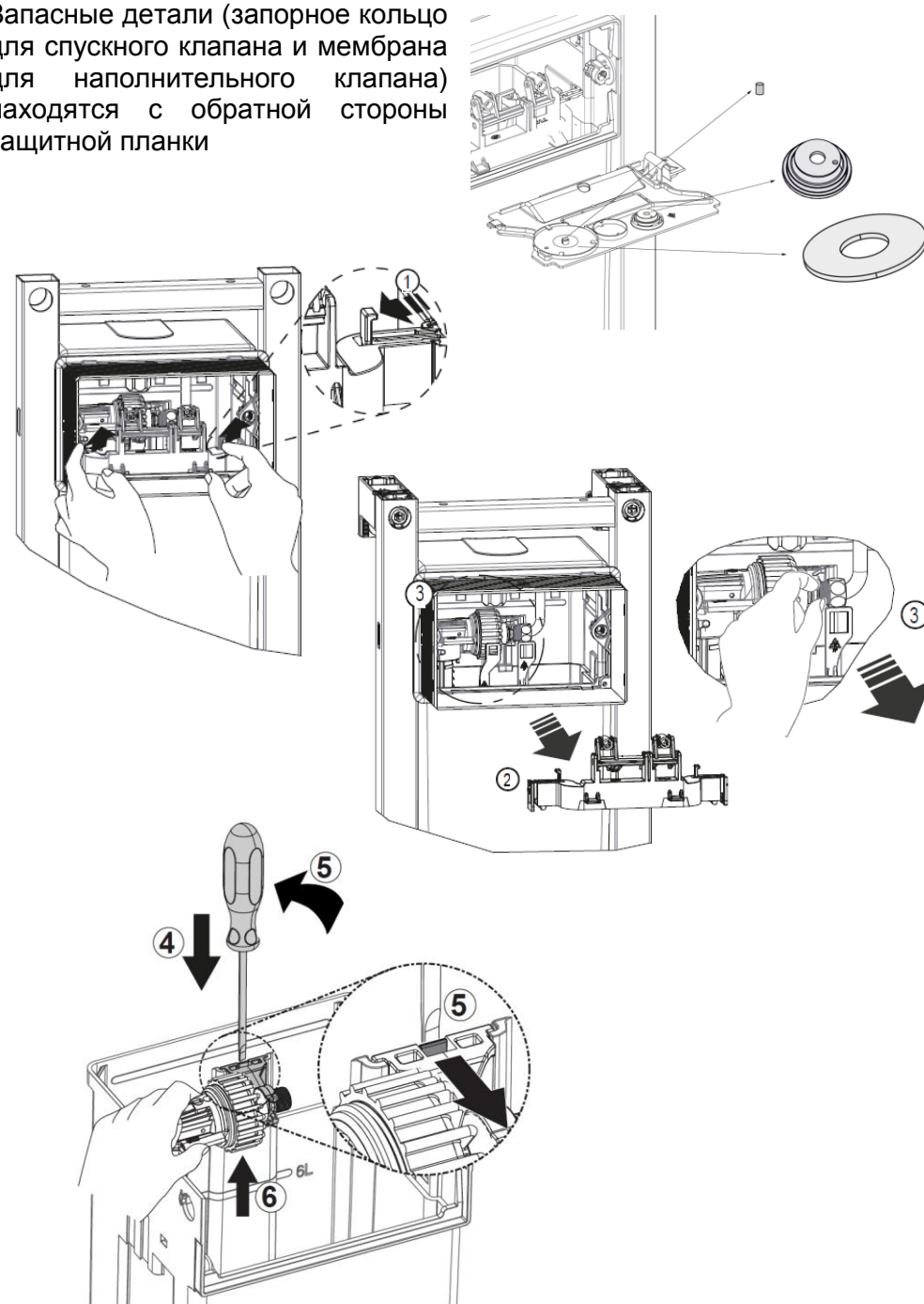
Системы инсталляции не относятся к категории опасных грузов, что допускает их перевозку любым видом транспорта в соответствии с правилами перевозки грузов, действующих на данном виде транспорта.

Не допускается бросать упаковки с изделиями, а также подвергать их большим нагрузкам.

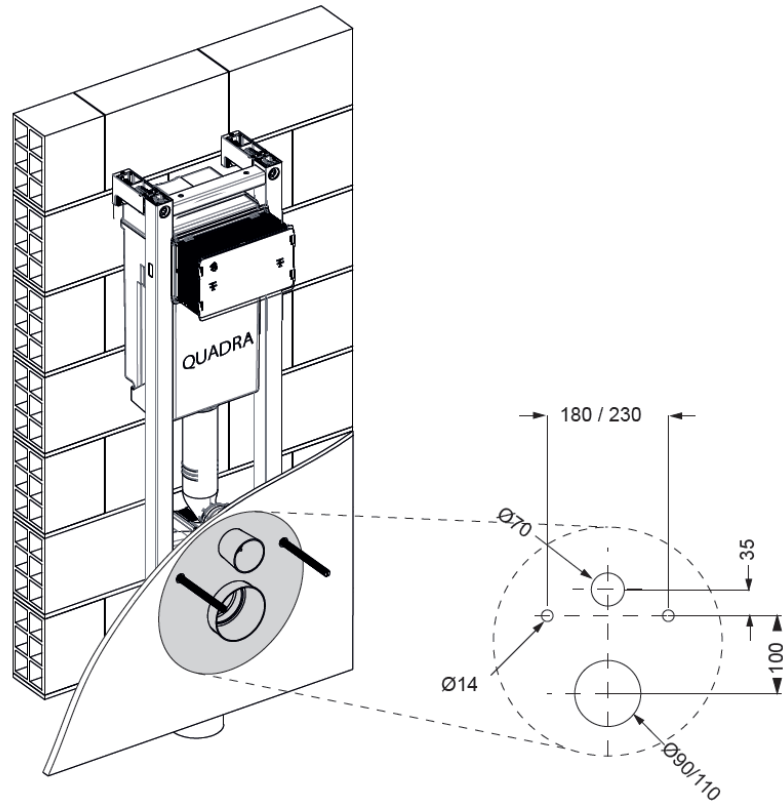
Рекомендуется хранить изделия при температуре от 0 до +40°C.

Обслуживание

Запасные детали (запорное кольцо для спускного клапана и мембрана для наполнительного клапана) находятся с обратной стороны защитной планки



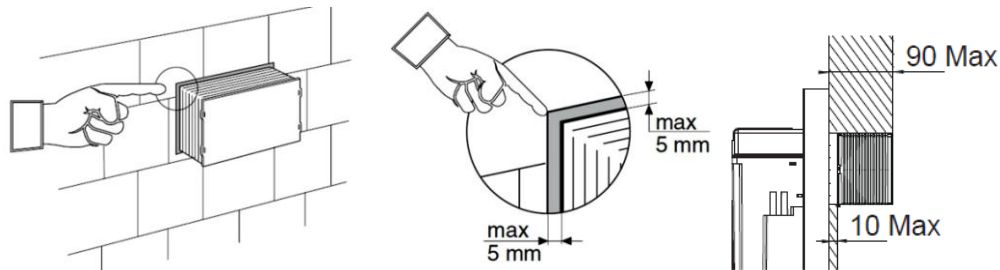
Рекомендуемы размеры для отверстий в покрытии



Измерения в миллиметрах

Внимание!

Зазор между монтажной коробкой и покрытием не должен превышать 5 мм. Толщина покрытия должна составлять от 10 до 90 мм.

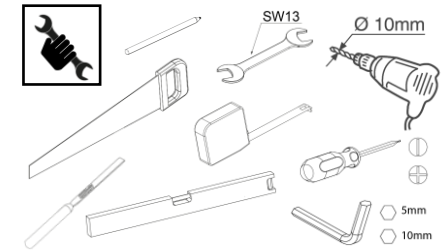


Измерения в миллиметрах

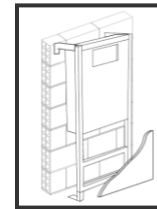
Подсоединение переходных патрубков к унитазу осуществляется согласно инструкции, прилагаемой к комплекту переходных патрубков. Перед их установкой необходимо снять заглушки.

Монтаж системы инсталляции

Внимание! За услугами по монтажу системы инсталляции рекомендуется обращаться в сервисные центры производителя либо иные специализированные компании.

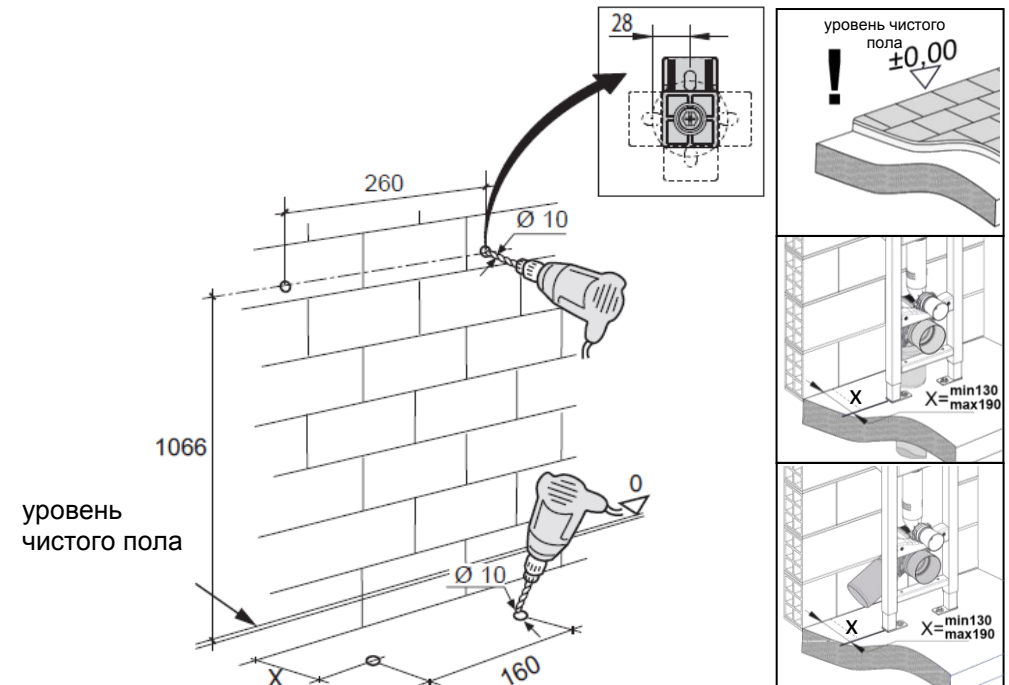


Необходимые для монтажа инструменты



1. Монтаж инсталляции перед капитальной стеной

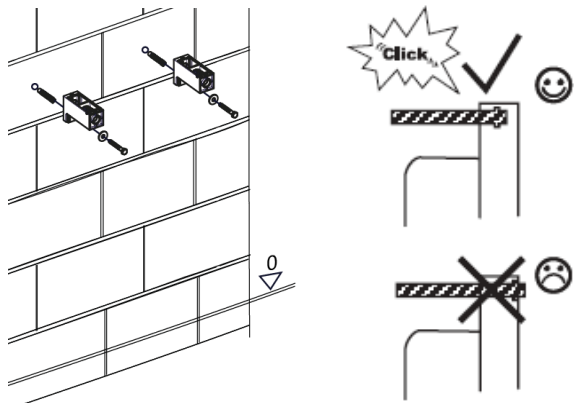
1) Отмерить необходимые расстояния (на рисунке вариант для креплений развёрнутых вниз) и просверлить отверстия для крепления к стене и полу



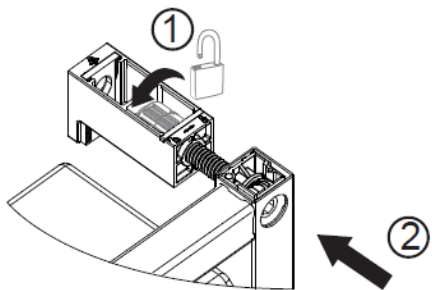
Измерения в миллиметрах

2) Зафиксировать крепления к стене (в комплекте крепёжные винты под кирпичную кладку), вставить стержни в раму до щелчка

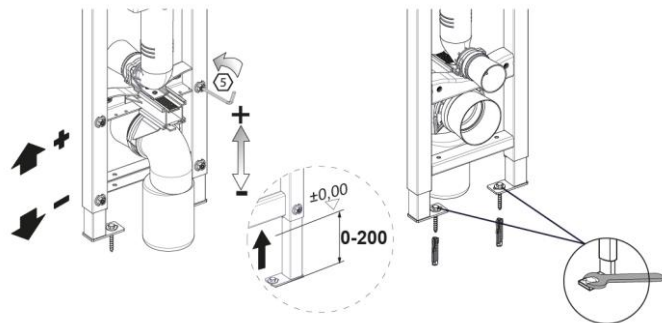
Внимание! После фиксации стержни невозможно будет извлечь из рамы



3) Разблокировать фиксатор стержня в креплении и вставить раму со стержнями в крепления. При необходимости обрезать стержень

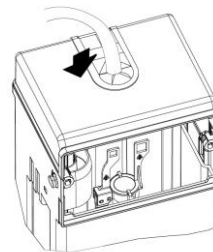


4) Освободить стойки, открутив фиксирующие болты, отрегулировать необходимую высоту рамы (отметка 1 метр на раме должна соответствовать расстоянию 1 метр от чистового пола), прикрутить стойки к полу

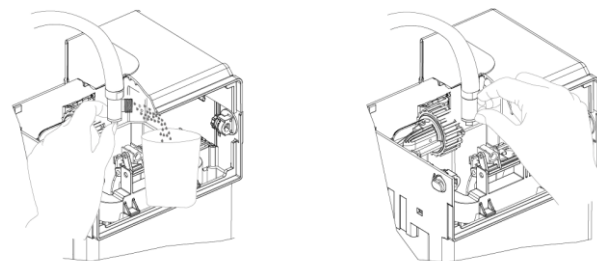


Измерения в миллиметрах

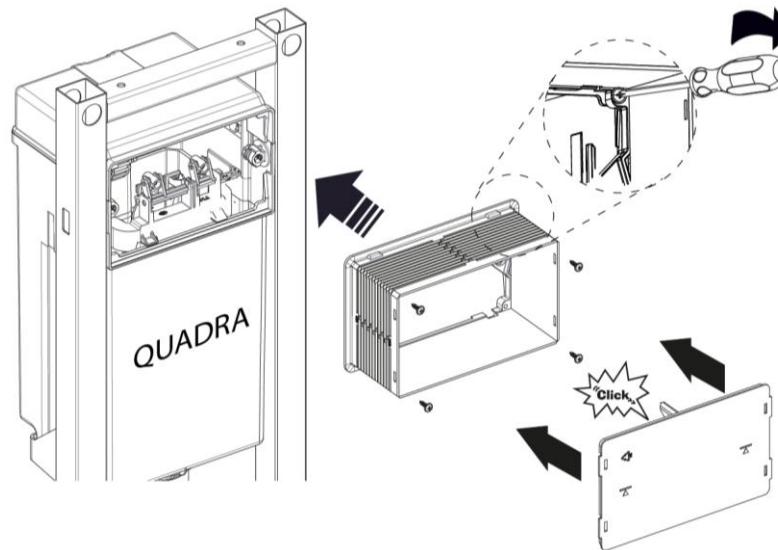
г) удалить заглушку отверстия в бачке и установить запорный клапан (находится в монтажной коробке)



д) закрыть запорный клапан поворотом его до упора по часовой стрелке, подключить к инсталляции подвод воды. Открыть запорный клапан и слить небольшое количество воды во избежание засорения рабочих механизмов системы инсталляции. Закрыть запорный клапан и прикрутить к нему подводу.

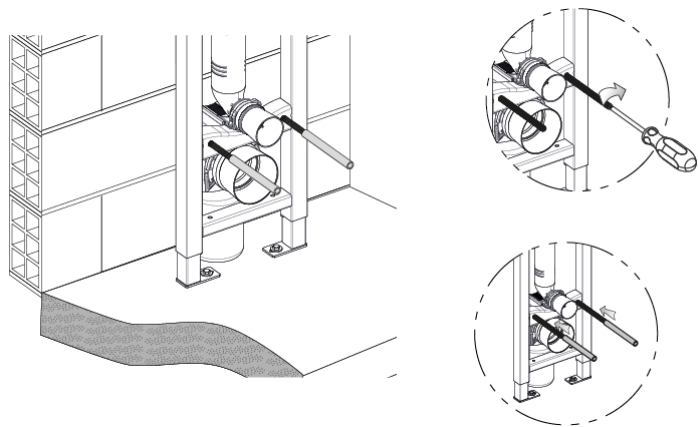


е) установить защитную планку и закрепить монтажную коробку в ревизионном отверстии

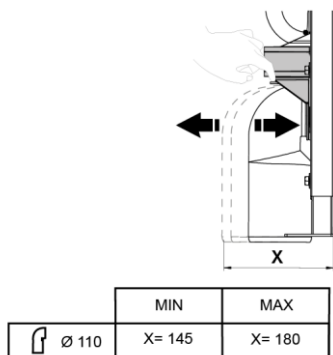


Подготовка к работе

а) вставить крепления подвесного унитаза (предварительно нужно определить необходимое расстояние, между ними исходя из выбранной модели унитаза – 180 либо 230 мм).

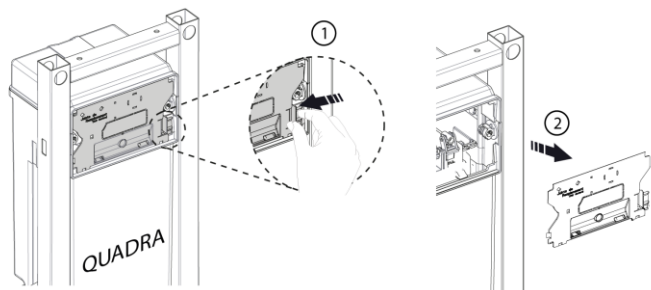


б) при необходимости можно отрегулировать глубину установки фановой трубы (от 145 до 180 мм) нажав фиксатор и перемещая держатель с фановой трубой

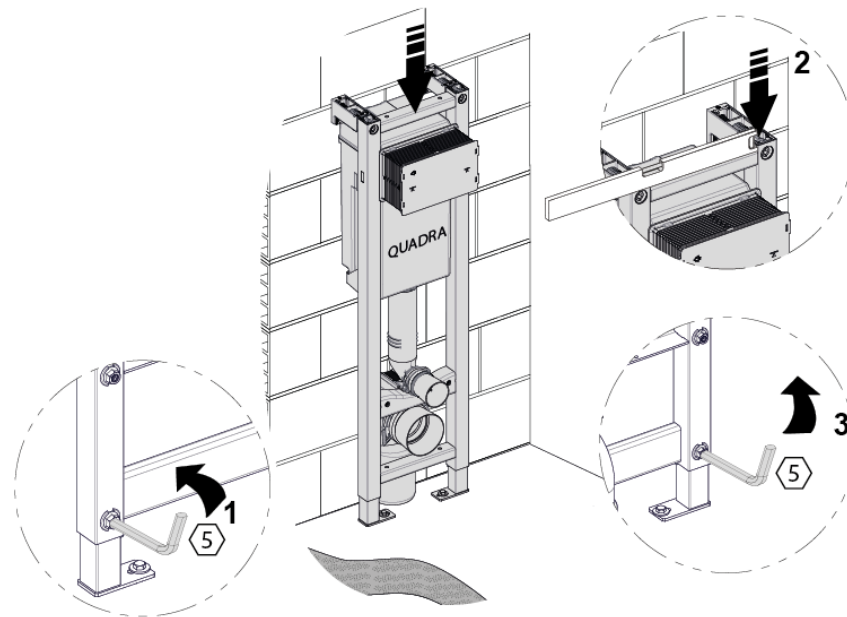


Измерения в миллиметрах

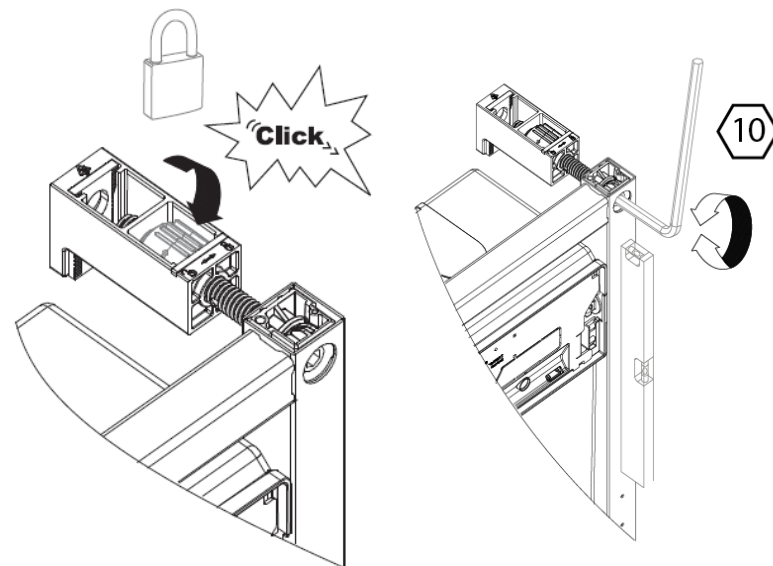
в) снять защитную планку



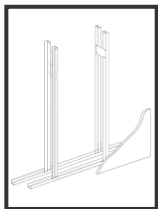
5) Закрепить одно из креплений стойки. Уровнем проверить горизонталь и зафиксировать второе крепление стойки



6) За счёт регулировочных стержней установить систему инсталляции в вертикальном положении и заблокировать фиксаторы стержней с обеих сторон рамы

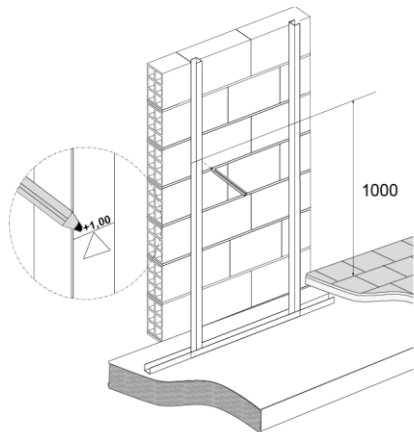


Продолжение в разделе подготовка к работе



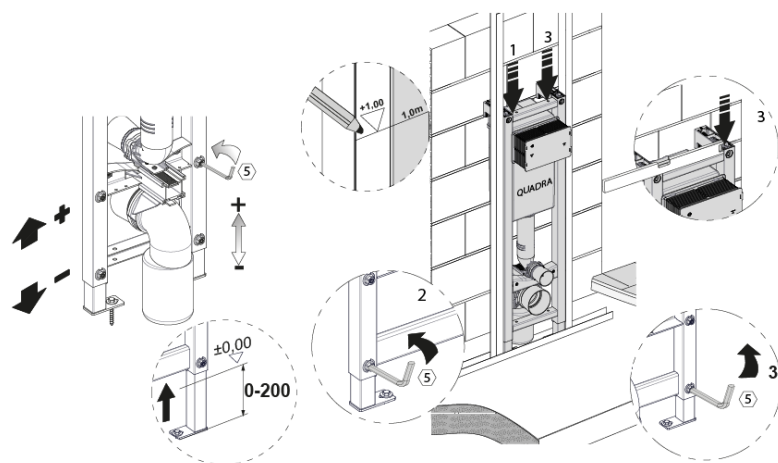
2. Монтаж инсталляции в стене из профильных конструкций

1) Отметить на профиле расстояние 1 метр от чистового пола.



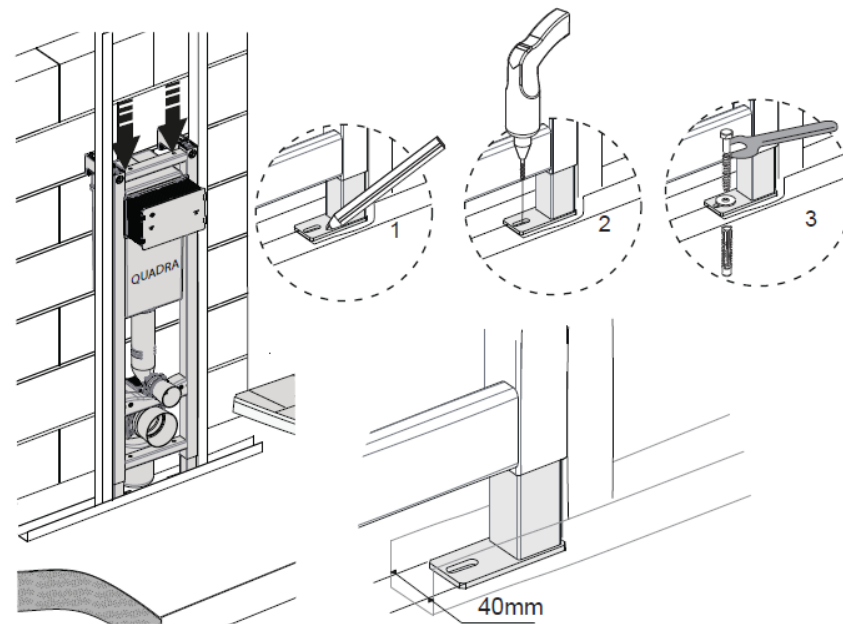
Измерения в миллиметрах

2) Освободить крепление стоек, установить раму в конструкцию чтобы совпали отметки 1 метр на конструкции и раме. Зафиксировать одно из креплений стойки. Уровнем проверить горизонталь и зафиксировать второе крепление стойки

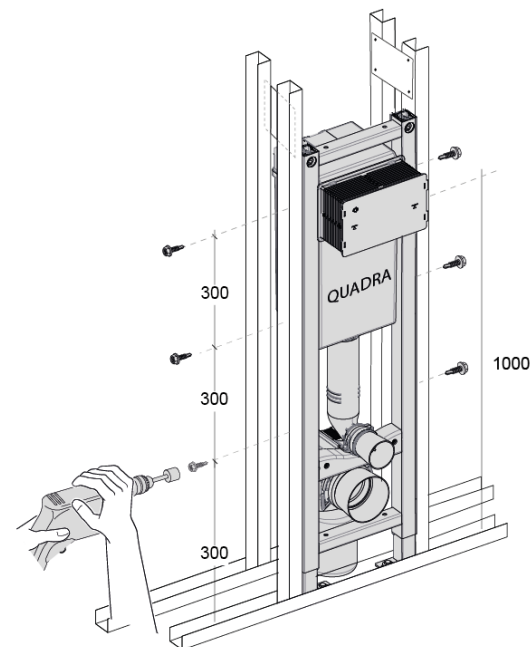
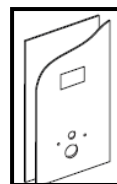


Измерения в миллиметрах

3) Разметить места крепления и закрепить раму к полу (при возможности рекомендуется также закрепить раму и к стене)



4) Закрепить раму к вертикальным профилям



Измерения в миллиметрах