

Правила эксплуатации и инструкции по уходу за мебелью

Для поддержания надлежащего внешнего вида и долговечности мебели рекомендуется соблюдать следующие правила.

1. Мебельная продукция должна эксплуатироваться в сухих и теплых помещениях, имеющих отопление и вентиляцию, при температуре воздуха от +10°C до +40°C, относительной влажности 45-70%.
2. Устанавливать мебельную продукцию рекомендуется не менее 50-60 см от источника тепла во избежание ускоренного старения покрытия и деформации мебельных панелей.
3. Все поверхности мебельной продукции требуется оберегать от попадания влаги во избежание разбухания панелей, отклеивания кромок на торцевых поверхностях.
4. Изделия необходимо устанавливать на ровных поверхностях.
5. По мере загрязнения изделий, поверхности протирают мягкой тканью со специальными средствами. Использование абразивных веществ и растворителей может привести к необратимым повреждениям поверхностей.
6. Запрещается перемещение мебели в нагруженном состоянии, для перемещения необходимо освободить от вещей и съемных деталей конструкции.
7. В процессе эксплуатации возможно ослабление крепежной фурнитуры, в этом случае необходимо осуществлять «Затяжку».

Общие технические указания по сборке

Для удобства транспортировки и во избежание повреждений, мебель поставляется в разобранном виде в индивидуальной упаковке. Покупатель может собрать ее самостоятельно, либо воспользоваться услугами квалифицированных сборщиков. Не приступайте к сборке, не ознакомившись с инструкцией!

Перед сборкой необходимо обязательно проверить комплектность каждой упаковки, согласно комплектовочной ведомости. Проверить наличие фурнитуры.

Внимание: При обнаружении дефектов и не комплектности, к сборке не приступать. Претензия принимается при наличии упаковки.

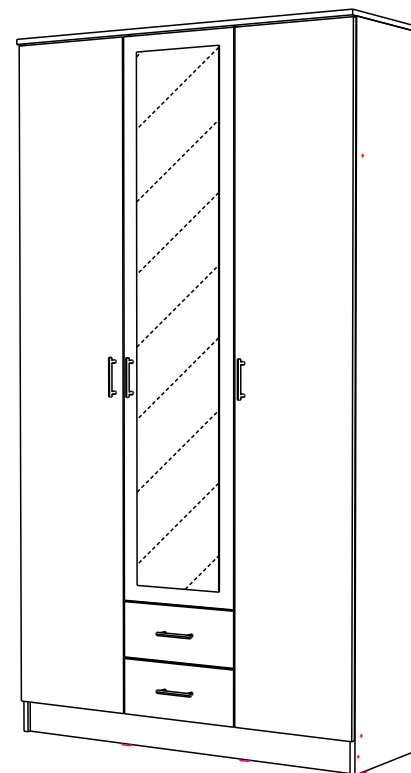
При сборке не рекомендуется одновременно вынимать детали из всех упаковок, во избежание их смешивания. Для удобства сборки и предотвращения перекосов и повреждений изделия, сборку производить на ровном полу покрытой бумагой либо тканью. Соблюдайте осторожность, чтобы не повредить поверхности деталей. В сборке сложных и больших изделий желательно участие двух человек.

Внимание: Производитель оставляет за собой право вносить незначительные изменения в конструкцию, не ухудшающие качество, внешний вид и дизайн изделия, без предварительного уведомления.

ООО«ЭРА»Мебельное производство
Паспорт изделия
Инструкция по сборке и эксплуатации мебели

Шкаф «Трио»

1200 (Ш) x2200 (В) x 487 (Г)



ЭРА
МЕБЕЛЬНОЕ
ПРОИЗВОДСТВО

Россия, 440031, Пензенская обл.,
г. Пенза, ул.Кривозерье, 28.
тел./факс: (8412) 62-02-00
эл. почта: mebel58@mail.ru
Сайт: www/mebel-era.ru

Упаковочная ведомость на детали

Упаковка	Наименование	Размер,мм	К-во	№
№1	Боковина левая	2184x462	1	1
	Боковина правая	2184x462	1	2
	Бок средний левый	2068x462	1	3
	Бок средний правый	2068x462	1	4
	ДВП	2095x405	2	7
№2	Фасад левый	2080x396	1	11
	Фасад правый	2080x396	1	12
	Фасад с зеркалом	1728x396	2	13
	Фасад ящика	172x396	2	21
	ДВП	417x383	5	8
342x405		2	20	
№3	Крыша	1200x487	1	5
	Вязка	1167x462	1	6
	Цоколь	1167x100	1	14
	Вязка	462x384	2	15
	Вязка	462x367	1	16
	Полка	428x367	3	17
	Бок ящика	400x120	4	18
	Вязка ящика	310x120	2	19
	Штанга	376	2	9
	Брус соединительный	330	4	10
	Фурнитура	Коробка - 1шт		

Сборка ящика

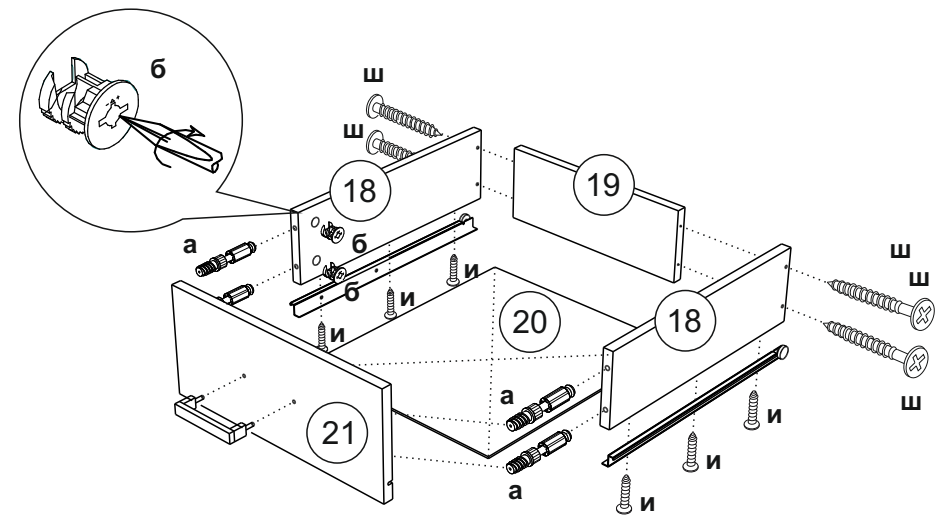
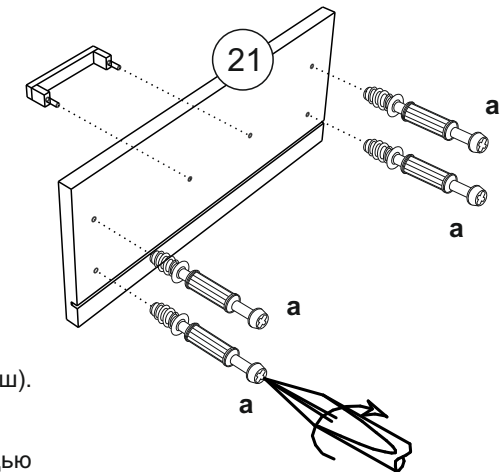
1. Шток эксцентриковой стяжки (а) крепим к фасаду ящика (21).

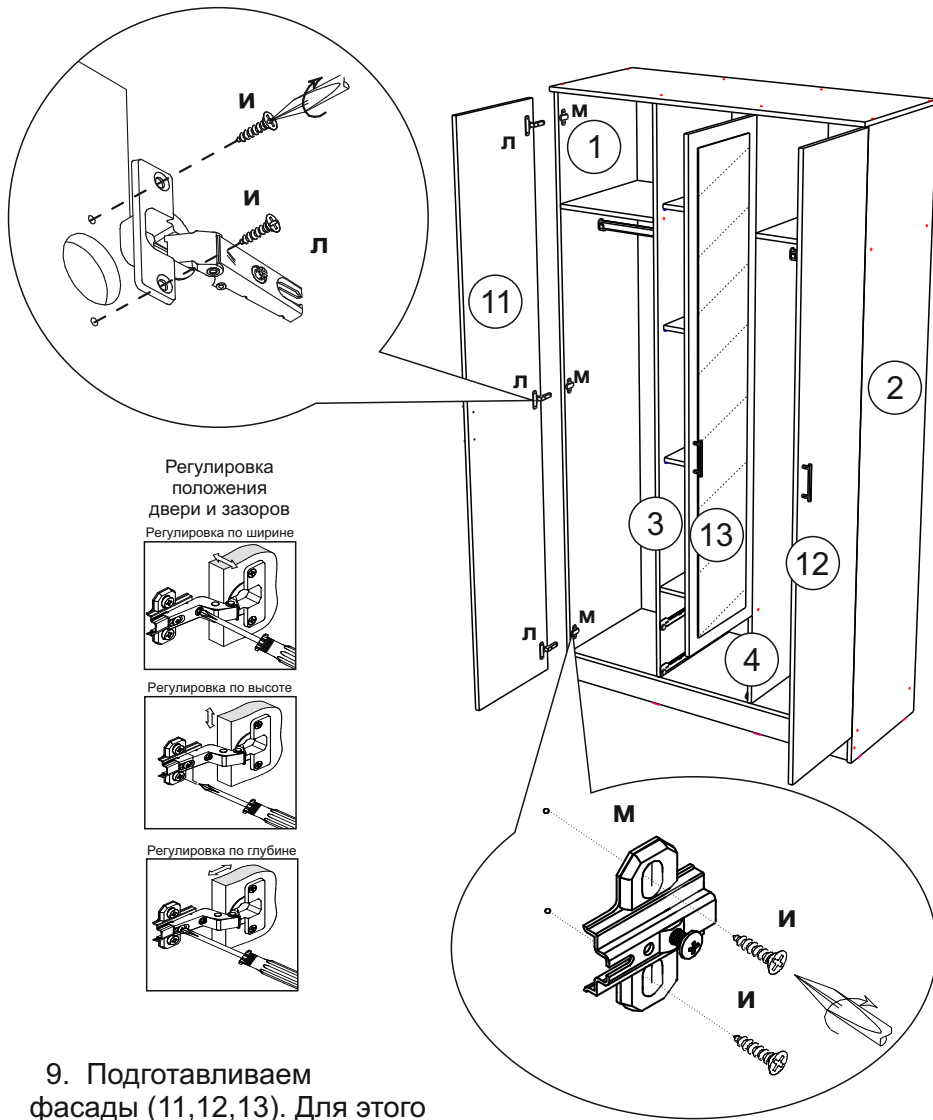
2. Для установки ручек на панель (21), необходимо досверлить глухие отверстия диаметром 5 мм насквозь. Далее закрепить ручки винтом (с).

3. Боковины (18) соединить вязкой (19) при помощи шурупа 4x35 (ш).

4. Панель ящика (21) закрепить к бокам ящика (18) с помощью эксцентриковых стяжек (а,б).

5. Собранный конструкцию положить лицевой стороной вниз и закрепить дно ящика (20) гвоздями (г), предварительно уравнивая диагонали. На боковинах ящика (18) установить направляющие (о), зафиксировав шурупами 4x16 (и).





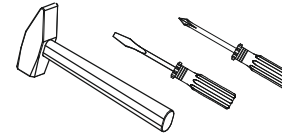
9. Подготавливаем фасады (11,12,13). Для этого накладные петли (л) необходимо вставить в готовые отверстия и закрепить шурупами 4x16 (и), ответную планку петли (м) крепим к боковинам (1,4,2), также шурупами 4x16 (и).

10. Для установки ручек на створки, необходимо досверлить глухие отверстия диаметром 5 мм насквозь. Далее закрепить ручки винтом (с) и навесить фасады. При необходимости отрегулировать фасады, согласно схемы.

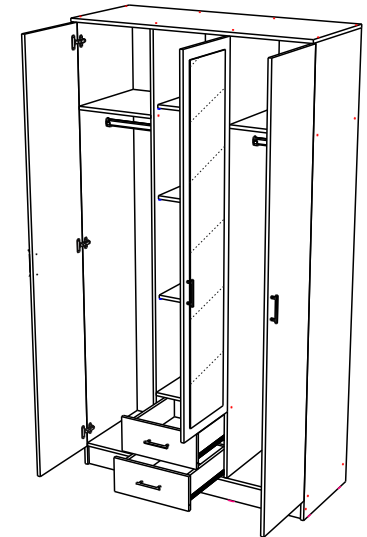
Комплектовочная ведомость на фурнитуру

Евровинт е 30шт	Шуруп4x16 и 72шт	Шуруп 4x30 ш 8шт	Ручка С17 96 мм з 5шт	Саморез с 10шт	Петля накладная л 9шт	Планка петли м
Направляющие роликовые 400 о 2 компл	Полкодержатель д 12шт	Подпятник ю 5 шт	Гвозди г 100шт	Заглушка для эксцентрика 8шт	Заглушка для евровинта 14 шт	Евроключ 1шт
Штангодержатель х 4шт	Брус соединительный у 330 мм - 4шт	Шток стяжки эксцентриковой а 8шт	Чашка стяжки эксцентриковой б 8шт	Скалка 376 мм - 2 шт	Шайба пластмассовая 20 шт	

Необходимый инструмент для сборки



Также вам понадобится инструмент для сверления отверстий и сверло диаметром 5 мм.

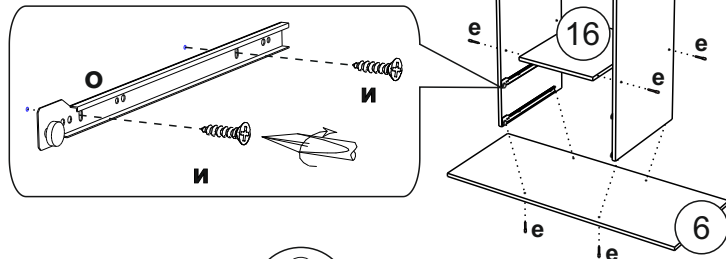


Внимание: Производитель рекомендует Вам производить сборку с помощью специалиста, так как неправильная сборка может привести к нежелательным последствиям. Данная инструкция даст Вам необходимую информацию и рекомендации по сборке, порядка которой просим Вас придерживаться. Перед сборкой необходимо внимательно ознакомиться с инструкцией, проверить комплектность фурнитуры и разобрать её по назначению. Заранее выбрать место установки комплекта. Вскрыть пакеты и прикрепить фурнитуру по наколкам. Детали в пакетах полностью соответствуют комплектовочной ведомости на детали.

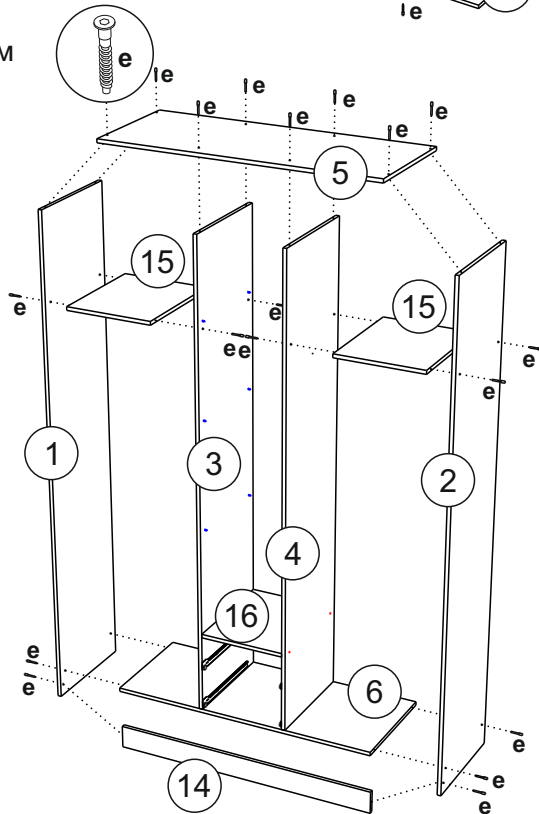
Порядок сборки шкафа

1. Сборка производится горизонтально, тыльной стороной вниз.

2. Предварительно на боковины (3,4) прикрепить роликовые направляющие (о) с помощью шурупов 4x16 (и).



3. Боковины (3,4) соединяем вязкой (16) и снизу вязкой (6) на еврошурупы (е).

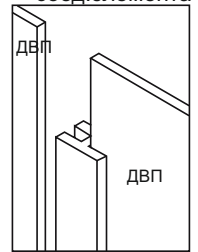


4. Собранный узел крепим к боковинам (1,2) при помощи вязки (15), цоколя (14) и крышки (5) еврошурупами (е).

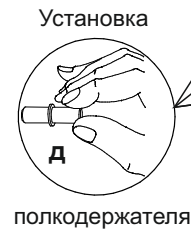
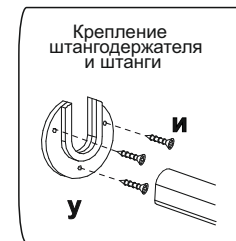
5. Для монтажа задних стенок (7и8), необходимо собранное изделие положить лицевой стороной вниз, замерить и уровнять диагонали.

6. Положить задние стенки (7,8), аккуратно выровнять углы. Между ДВП (8) установить соединительный брус (10). Далее закрепить гвоздями (г). На торцы боковин (1,2) и цоколя (14) прикрепить подпятники (ю), также гвоздями (г).

Схема крепления соединительного элемента



7. Поставить собранную конструкцию вертикально.



8. На боковины (1и3), (4и2) фиксируем скалкодержатели (х) шурупами 4x16 (и). Устанавливаем полки (17), для чего на боковины (3и4) крепим полкодержатели (д).

