

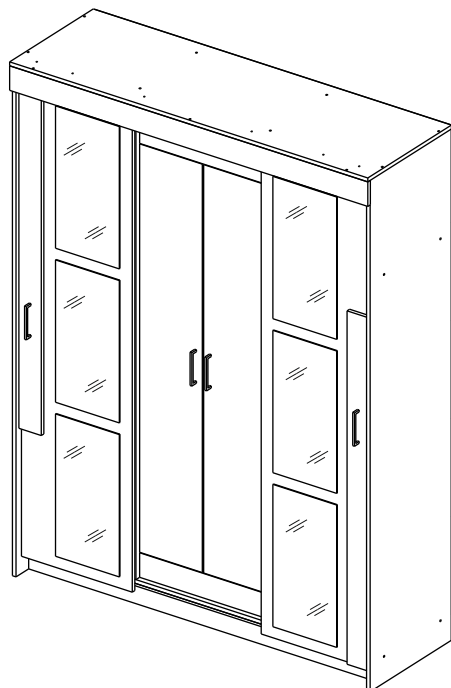
Шкаф-купе/ wardrobe-sliding VICTOR

Код ТН ВЭД ЕАЭС

9403 60 100 1
9403 90 300 0



отрезать
и приклеить



1600	2100	526

36ШКСБ / 3252
36ШКБТ / 4062

36ШЯ / 3255

Комплектовочная ведомость / Set package sheet

Упак/ Package	Наименование	Description	Цвет детали/ Décor		Размер / Size, mm	Кол-во/ Quantity	№
1	Бок	Side	Sonoma	White	2084x506	2	1
2	Бок левый	Side left	Sonoma	White	1968x456	1	2
	Бок правый	Side right	Sonoma	White	1968x456	1	3
3	Крыша	Top	Sonoma	White	1600x522	1	4
	ХДФ (клей)	Back element	White		1596x399	5	16
	Ходовой профиль	Upper track	-	-	1514 mm	1	-
	Профиль Ш-образн	Double running track	-	-	1514 mm	1	-
	Штанга	wardrobe tube	-	-	480 мм	2	17
	Вязка	Connecting element	Sonoma	White	1566x456	1	5
4	Вязка	Connecting element	Sonoma	White	484x456	2	6
	Фурнитура	Furniture/Cabinetry hardware	-	-	-	1	-
	Вязка	Connecting element	Sonoma	White	566x414	1	7
	Планка	Plank		Concrete	566x100	1	9
	Планка	Plank		Concrete	566x200	1	10
	Полка	Shelves		White	566x414	2	11
5	Створка	Door	White	White	1968x495	2	12
	Планка	Plank	Sonoma	White	1600x100	1	8
	Створка	Door	Sonoma	Concrete	1380x100	2	14
	Створка	Door	White	Concrete	1664x280	2	13
	Цоколь	Socle	Sonoma	White	1566x100	1	15

Продается отдельно/Sold separately

1	Зеркало	Mirror	-	580x285	6	18
	Фурнитура	Furniture/Cabinetry hardware	-	-	1	-

(PL) Instrukcja montażu

(CZ) Návod k montáži

(D) Montageanleitung

(GB) Assembly instruction

(F) Model d'emploi

(HU) Szerelési útmutató

(I) Istruzione di montaggio

(NL) Handleiding voor de montage

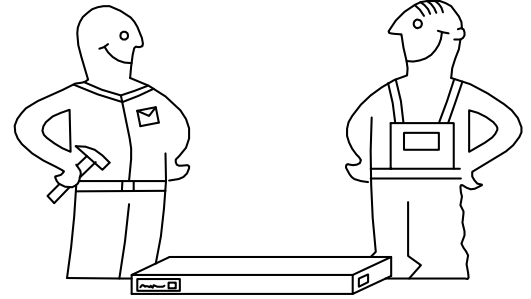
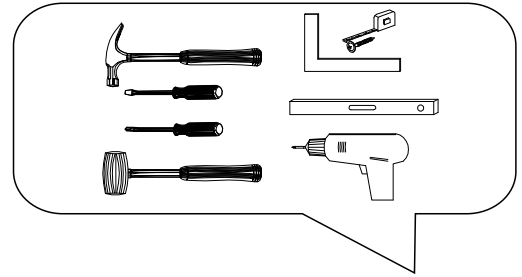


(RU) Инструкция по монтажу

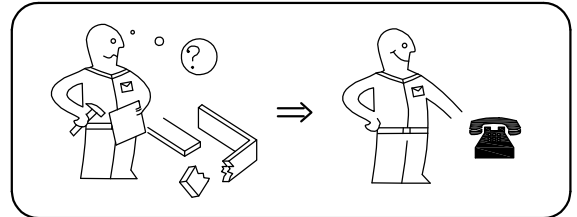
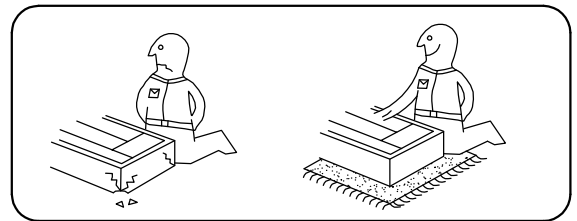
(RO) Instrucțiuni de montare

(SK) Návod k montáži

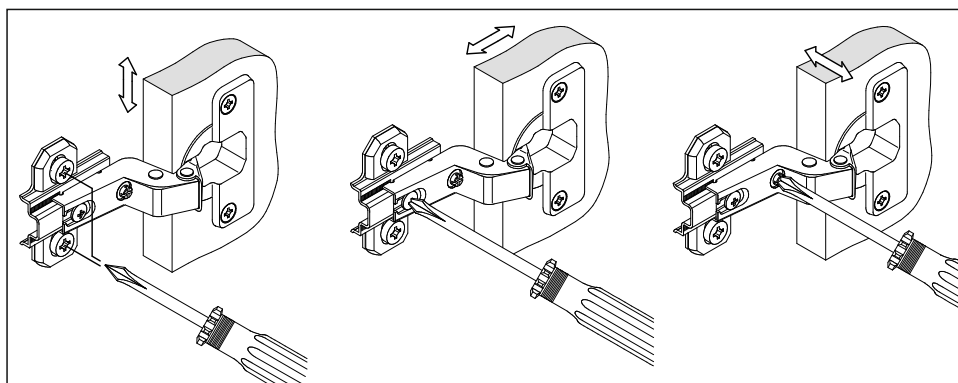
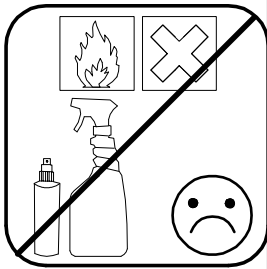
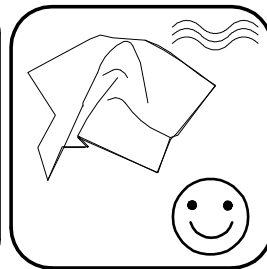
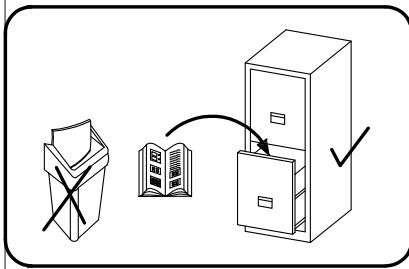
(TR) Montaj talimatı

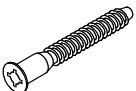


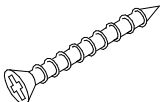
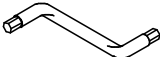
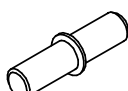



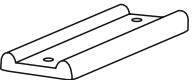
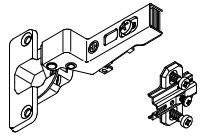
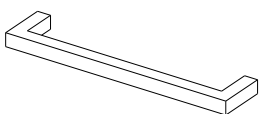
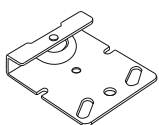
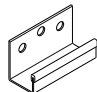


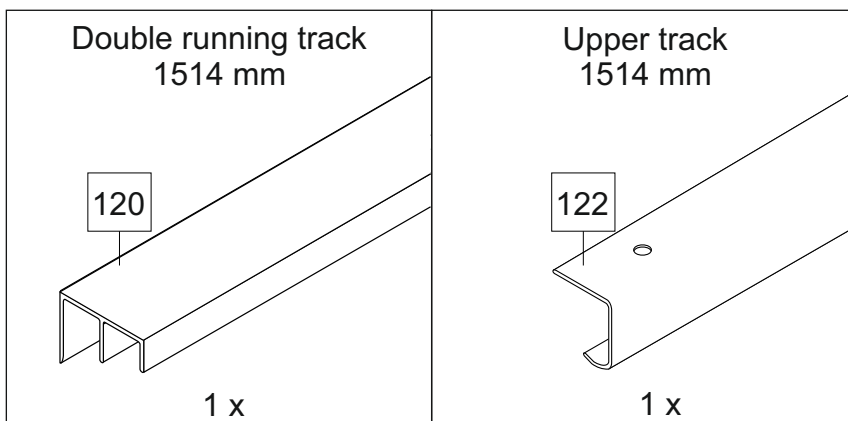
⚠ Uwaga • Upozornění • Achtung • Attention • Caution • Figyelem ⚠ Attenzione • Opgelet • Внимание • Atenție • Upozornenie • Dikkat	
PL	Czyszczenie należy wykonać wyłącznie za pomocą ściereczki lub lekko nawilżonego ręcznika. Nie stosować środków czyszczących do szorowania.
CZ	Čistění je nutné vykonávat výhradně pomocí utěrky nebo lehce navlhčeného ručníku. Nepoužívejte čističe obsahující abrazivní částice.
D	Bitte nur mit einem Staubtuch oder leicht feuchtem Lappen reinigen. Keine scheuernden Putzmittel verwenden.
GB	Please only clean with a duster or a damp cloth. Do not use any abrasive cleaners.
F	Le nettoyage se fait uniquement à l'aide d'un torchon ou d'une serviette légèrement mouillée.
HU	A tisztítás kizárólag törülköh vagy enyhén nedvesített törölköző segítségével végezhető. Súroló hatású tisztítószerket nem szabad használni.
I	Pulire esclusivamente con un panno o un asciugamano umido.
NL	Reinig alleen met een stofdoek of een lichtjes vochtige doek. Gebruik geen schurende poetsmiddelen.
RU	Очищайте от пыли тряпкой или слегка влажной ветошью. Не допускается применение чистящих средств, не предназначенных для ухода за мебелью.
RO	Curățarea trebuie efectuată numai cu o cârpă sau cu un prosop ușor umezit. Nu utilizați agenți de curățare abrazivi.
SK	Čistení je nutné vykonávať výhradne pomocí utierky alebo ľahko zvlhnutým ručníkom. Nepoužívajte čistiace prostriedky obsahujúce abrazívne častice.
TR	Lütfen sadece bir toz beziyile veya hafif nemli yumuşak bir bezle siliniz. Aşındırıcı temizlik malzemeleri kullanmayınız.



Karta serwisowa • Servisní list • Service Karte • Service card • Carte de service • Szervizkártya
Scheda di servizio • Service kaart • Сервисная карта • Fisa service • Servisný list • Servis karti





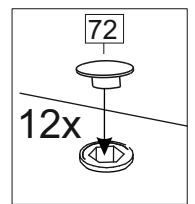
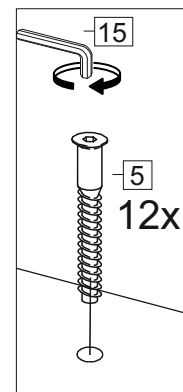
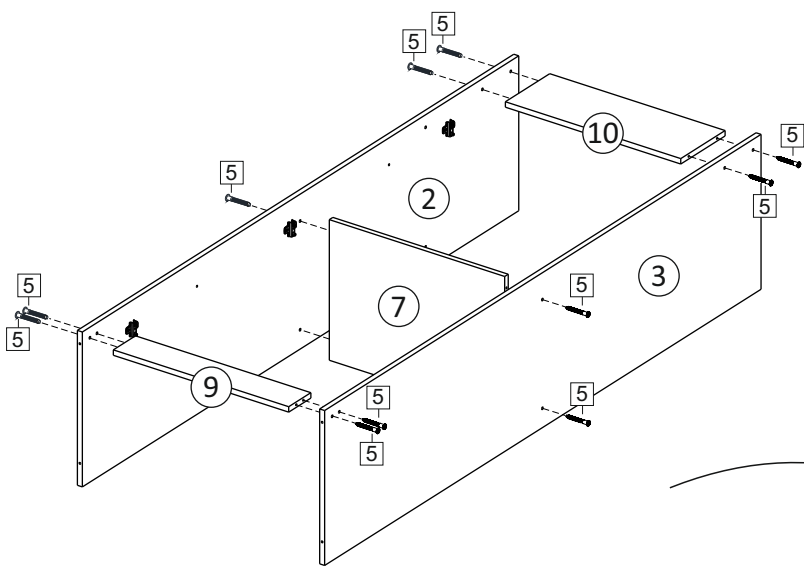
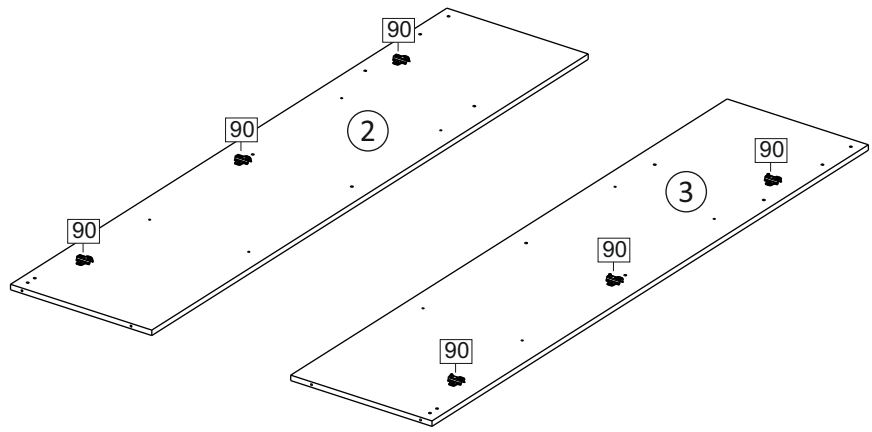
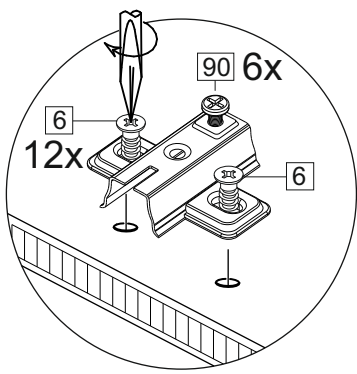
5	7x50	6	6,3x10,5	18	3,5x15	10	3,5x25	15
								
42 x		34 x		30 x		8 x		1 x
39	DUPLO	48	2x20	49		72		76
								
8 x		100 x		4 x		36 x		7x
90	Hinge C	126	C42 128 mm	51		52		
								
6 x		4 x		4 x		4 x		



Напр. профиль
(Ш-образный) 1514 мм

Ходовой профиль
(однополосной) 1514 мм

77	mirror	83	2 m
			
1 x		1 x	
package mirror			



180°

