

КОНВЕКТОРЫ

НАПОЛЬНЫЕ

Techno
Vita



НАЗНАЧЕНИЕ

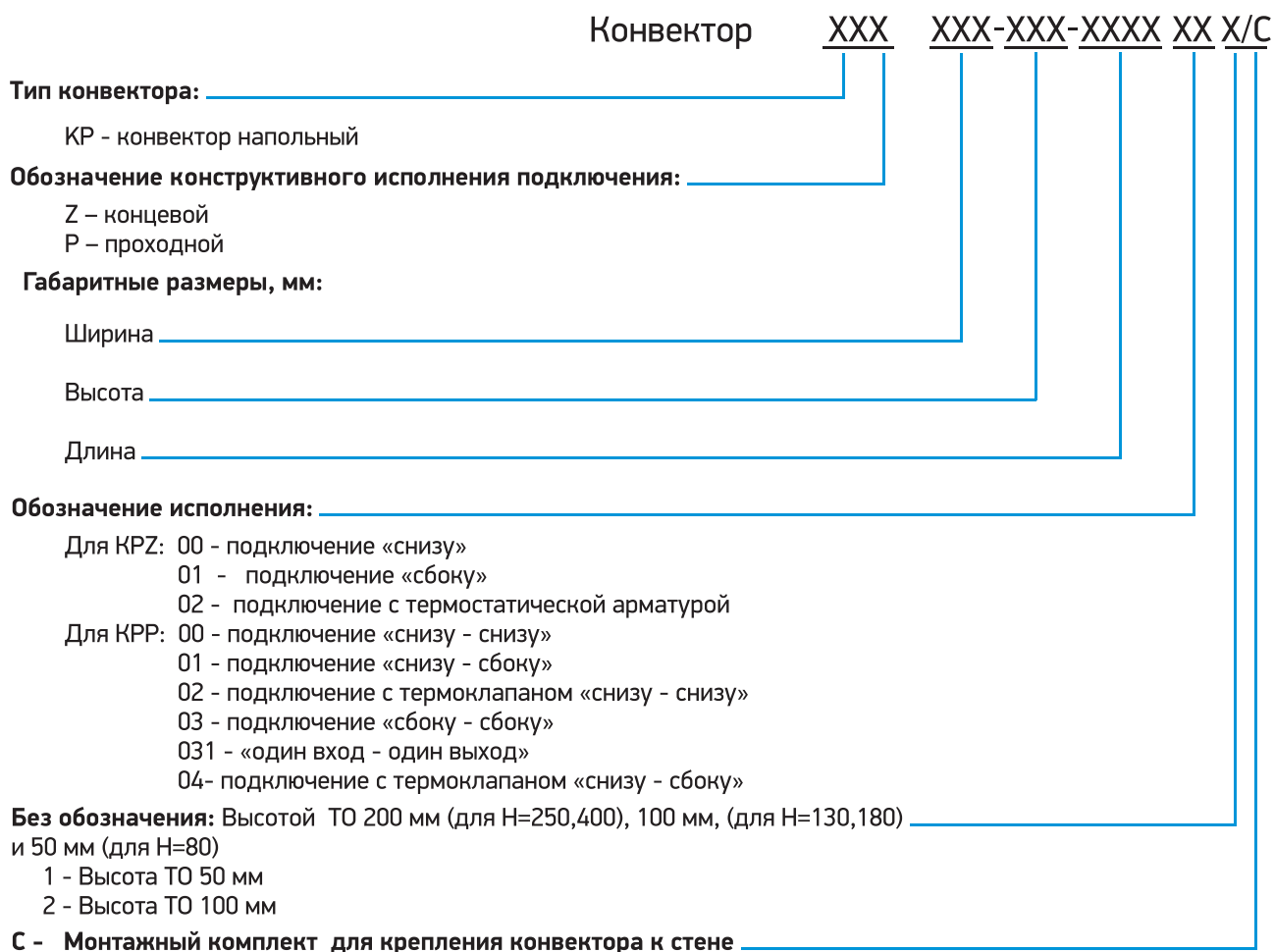
Напольные конвекторы **Techno Vita** с естественной конвекцией серии KPZ, KPP – это готовые к монтажу отопительные приборы, идеально подходят для эксплуатации в местах с низкими подоконниками, большими и витринными окнами. Зачастую напольные конвекторы применяются в помещениях, где требуется необычное дизайнерское решение под подоконником. Благодаря многообразной линейке размеров напольных конвекторов можно точно подобрать отопительный прибор **Techno Vita** для любого типа помещения.

ПАРАМЕТРЫ ЭКСПЛУАТАЦИИ

Конвекторы **Techno Power** могут быть установлены как в однотрубную, так и в двухтрубную систему отопления, адаптированы для эксплуатации в российских системах центрального отопления.

- Рабочее давление теплоносителя - 16 бар
- Давление гидравлического испытания - 30 бар
- Максимальная рабочая температура теплоносителя - 130°C
- Тип теплоносителя - вода или гликоль

СТРУКТУРНАЯ СХЕМА УСЛОВНОГО ОБОЗНАЧЕНИЯ КОНВЕКТОРОВ ТЕСНО VITA:



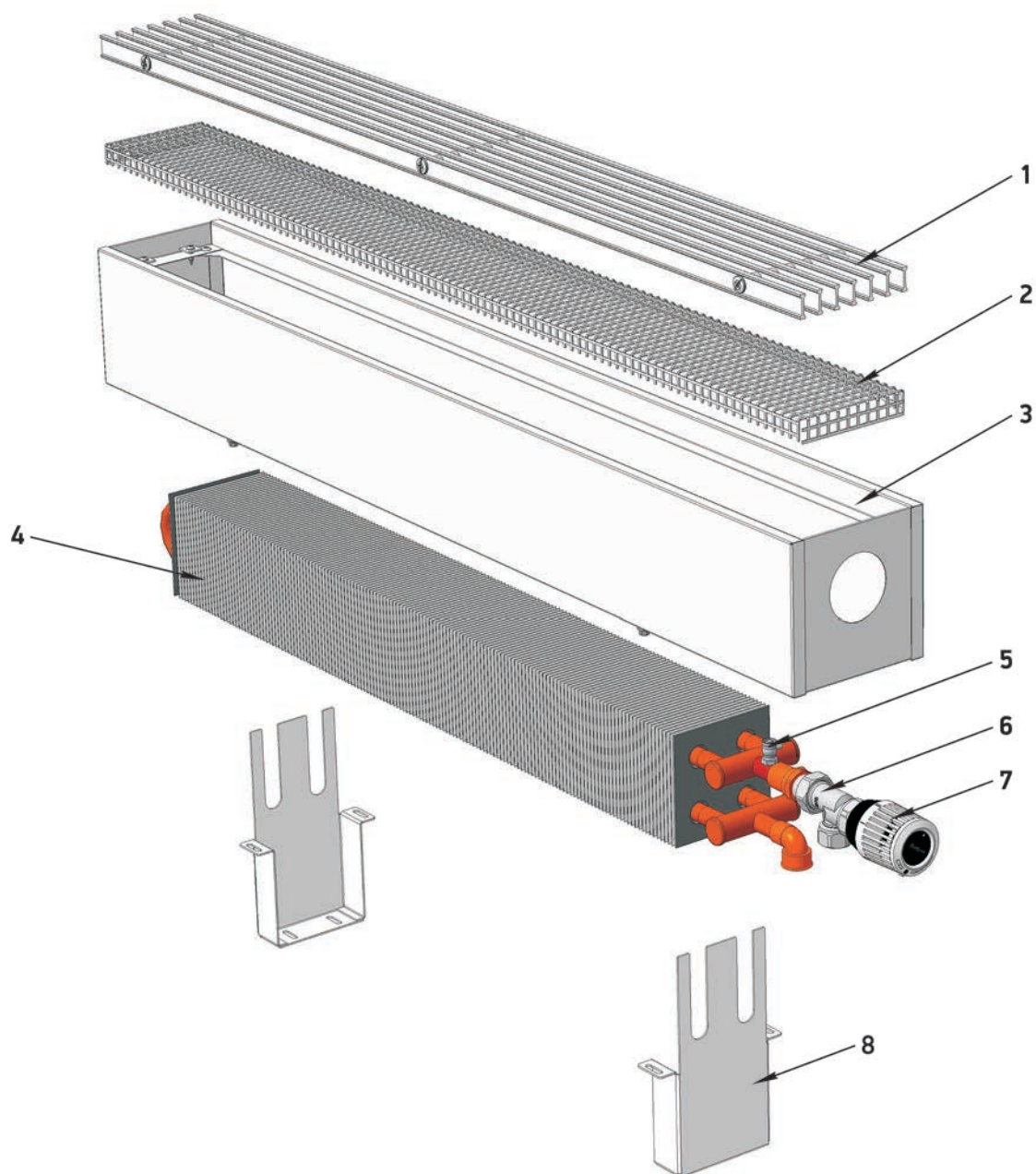
КОНСТРУКТИВНЫЕ ОСОБЕННОСТИ:

- Все детали конвектора выполнены из высококачественной листовой оцинкованной стали с износостойким порошковым покрытием
- Теплообменник изготовлен из цельной медной трубы и алюминиевого ребра, что гарантирует высокую стойкость к коррозии и долговечность эксплуатации
- Теплообменник оборудован воздухопускным клапаном
- Узел подключения с внутренней резьбой G ½”

БАЗОВЫЙ КОМПЛЕКТ ПОСТАВКИ:

- Теплообменник с внутренним резьбовым соединением G ½”
- Корпус из оцинкованной стали с износостойким порошковым покрытием
- Комплект монтажных кронштейнов (настенный/напольный)
- Термостатическая арматура (опция)
- Перфорированная решетка, продольная решетка из анодированного алюминия (опция)
- Паспорт, инструкция по монтажу и эксплуатации

КОНСТРУКЦИЯ КОНВЕКТОРА



1. Решетка из алюминиевого профиля (опция)
2. Решетка перфорированная
3. Корпус конвектора
4. Теплообменник
5. Воздухоспускной клапан
6. Клапан термостатический (опция)
7. Термостатическая головка (опция)
8. Стойка

ТЕПЛОПРОИЗВОДИТЕЛЬНОСТЬ

Конвектор напольный и настенного исполнения КРЗ* (ширина-высота-длина, мм)	Мощность, Вт 95/85°С, ΔТ=70	Размер теплообменника***	Конвектор напольный и настенного исполнения КРЗ* (ширина-высота-длина, мм)	Мощность, Вт 95/85°С, ΔТ=70	Размер теплообменника***	Конвектор напольный и настенного исполнения КРЗ* (ширина-высота-длина, мм)	Мощность, Вт 95/85°С, ΔТ=70	Размер теплообменника***	Конвектор напольный и настенного исполнения КРЗ* (ширина-высота-длина, мм)	Мощность, Вт 95/85°С, ΔТ=70	Размер теплообменника***
KPZ 85-130-400	257	50*100	KPZ 85-180-400	275	50*100	KPZ 85-250-400	377	50*200	KPZ 85-250-400-2	289	50*100
KPZ 85-130-500	323	50*100	KPZ 85-180-500	346	50*100	KPZ 85-250-500	470	50*200	KPZ 85-250-500-2	363	50*100
KPZ 85-130-600	387	50*100	KPZ 85-180-600	414	50*100	KPZ 85-250-600	560	50*200	KPZ 85-250-600-2	435	50*100
KPZ 85-130-700	451	50*100	KPZ 85-180-700	483	50*100	KPZ 85-250-700	651	50*200	KPZ 85-250-700-2	507	50*100
KPZ 85-130-800	515	50*100	KPZ 85-180-800	552	50*100	KPZ 85-250-800	741	50*200	KPZ 85-250-800-2	579	50*100
KPZ 85-130-900	580	50*100	KPZ 85-180-900	620	50*100	KPZ 85-250-900	831	50*200	KPZ 85-250-900-2	651	50*100
KPZ 85-130-1000	644	50*100	KPZ 85-180-1000	689	50*100	KPZ 85-250-1000	922	50*200	KPZ 85-250-1000-2	723	50*100
KPZ 85-130-1100	708	50*100	KPZ 85-180-1100	758	50*100	KPZ 85-250-1100	1012	50*200	KPZ 85-250-1100-2	795	50*100
KPZ 85-130-1200	772	50*100	KPZ 85-180-1200	826	50*100	KPZ 85-250-1200	1102	50*200	KPZ 85-250-1200-2	867	50*100
KPZ 85-130-1300	836	50*100	KPZ 85-180-1300	895	50*100	KPZ 85-250-1300	1193	50*200	KPZ 85-250-1300-2	940	50*100
KPZ 85-130-1400	900	50*100	KPZ 85-180-1400	963	50*100	KPZ 85-250-1400	1283	50*200	KPZ 85-250-1400-2	1012	50*100
KPZ 85-130-1500	965	50*100	KPZ 85-180-1500	1032	50*100	KPZ 85-250-1500	1374	50*200	KPZ 85-250-1500-2	1084	50*100
KPZ 85-130-1600	1029	50*100	KPZ 85-180-1600	1101	50*100	KPZ 85-250-1600	1464	50*200	KPZ 85-250-1600-2	1156	50*100
KPZ 85-130-1700	1093	50*100	KPZ 85-180-1700	1172	50*100	KPZ 85-250-1700	1558	50*200	KPZ 85-250-1700-2	1254	50*100
KPZ 85-130-1800	1157	50*100	KPZ 85-180-1800	1254	50*100	KPZ 85-250-1800	1666	50*200	KPZ 85-250-1800-2	1342	50*100
KPZ 85-130-1900	1221	50*100	KPZ 85-180-1900	1335	50*100	KPZ 85-250-1900	1773	50*200	KPZ 85-250-1900-2	1428	50*100
KPZ 85-130-2000	1285	50*100	KPZ 85-180-2000	1417	50*100	KPZ 85-250-2000	1881	50*200	KPZ 85-250-2000-2	1516	50*100
KPZ 85-130-2100	1350	50*100	KPZ 85-180-2100	1498	50*100	KPZ 85-250-2100	1987	50*200	KPZ 85-250-2100-2	1602	50*100
KPZ 85-130-2200	1414	50*100	KPZ 85-180-2200	1580	50*100	KPZ 85-250-2200	2095	50*200	KPZ 85-250-2200-2	1690	50*100
KPZ 85-130-2300	1478	50*100	KPZ 85-180-2300	1660	50*100	KPZ 85-250-2300	2202	50*200	KPZ 85-250-2300-2	1777	50*100
KPZ 85-130-2400	1542	50*100	KPZ 85-180-2400	1743	50*100	KPZ 85-250-2400	2310	50*200	KPZ 85-250-2400-2	1865	50*100

Конвектор напольный и настенного исполнения КРЗ* (ширина-высота-длина, мм)	Мощность, Вт 95/85°С, ΔТ=70	Размер теплообменника***	Конвектор напольный и настенного исполнения КРЗ* (ширина-высота-длина, мм)	Мощность, Вт 95/85°С, ΔТ=70	Размер теплообменника***	Конвектор напольный и настенного исполнения КРЗ* (ширина-высота-длина, мм)	Мощность, Вт 95/85°С, ΔТ=70	Размер теплообменника***	Конвектор напольный и настенного исполнения КРЗ* (ширина-высота-длина, мм)	Мощность, Вт 95/85°С, ΔТ=70	Размер теплообменника***
KPZ 85-400-400	418	50*200	KPZ 85-400-400-2	392	50*100	KPZ 135-80-400	346	100x50	KPZ 135-130-400	367	100*100
KPZ 85-400-500	532	50*200	KPZ 85-400-500-2	489	50*100	KPZ 135-80-500	423	100x50	KPZ 135-130-500	457	100*100
KPZ 85-400-600	643	50*200	KPZ 85-400-600-2	583	50*100	KPZ 135-80-600	498	100x50	KPZ 135-130-600	545	100*100
KPZ 85-400-700	754	50*200	KPZ 85-400-700-2	677	50*100	KPZ 135-80-700	573	100x50	KPZ 135-130-700	634	100*100
KPZ 85-400-800	865	50*200	KPZ 85-400-800-2	771	50*100	KPZ 135-80-800	649	100x50	KPZ 135-130-800	722	100*100
KPZ 85-400-900	976	50*200	KPZ 85-400-900-2	865	50*100	KPZ 135-80-900	724	100x50	KPZ 135-130-900	811	100*100
KPZ 85-400-1000	1087	50*200	KPZ 85-400-1000-2	959	50*100	KPZ 135-80-1000	799	100x50	KPZ 135-130-1000	899	100*100
KPZ 85-400-1100	1198	50*200	KPZ 85-400-1100-2	1053	50*100	KPZ 135-80-1100	875	100x50	KPZ 135-130-1100	988	100*100
KPZ 85-400-1200	1309	50*200	KPZ 85-400-1200-2	1147	50*100	KPZ 135-80-1200	950	100x50	KPZ 135-130-1200	1076	100*100
KPZ 85-400-1300	1420	50*200	KPZ 85-400-1300-2	1241	50*100	KPZ 135-80-1300	1025	100x50	KPZ 135-130-1300	1165	100*100
KPZ 85-400-1400	1531	50*200	KPZ 85-400-1400-2	1335	50*100	KPZ 135-80-1400	1101	100x50	KPZ 135-130-1400	1253	100*100
KPZ 85-400-1500	1642	50*200	KPZ 85-400-1500-2	1429	50*100	KPZ 135-80-1500	1176	100x50	KPZ 135-130-1500	1342	100*100
KPZ 85-400-1600	1753	50*200	KPZ 85-400-1600-2	1523	50*100	KPZ 135-80-1600	1252	100x50	KPZ 135-130-1600	1430	100*100
KPZ 85-400-1700	1864	50*200	KPZ 85-400-1700-2	1620	50*100	KPZ 135-80-1700	1330	100x50	KPZ 135-130-1700	1522	100*100
KPZ 85-400-1800	1976	50*200	KPZ 85-400-1800-2	1733	50*100	KPZ 135-80-1800	1421	100x50	KPZ 135-130-1800	1628	100*100
KPZ 85-400-1900	2087	50*200	KPZ 85-400-1900-2	1843	50*100	KPZ 135-80-1900	1497	100x50	KPZ 135-130-1900	1732	100*100
KPZ 85-400-2000	2198	50*200	KPZ 85-400-2000-2	1956	50*100	KPZ 135-80-2000	1573	100x50	KPZ 135-130-2000	1838	100*100
KPZ 85-400-2100	2309	50*200	KPZ 85-400-2100-2	2067	50*100	KPZ 135-80-2100	1659	100x50	KPZ 135-130-2100	1942	100*100
KPZ 85-400-2200	2420	50*200	KPZ 85-400-2200-2	2179	50*100	KPZ 135-80-2200	1735	100x50	KPZ 135-130-2200	2048	100*100
KPZ 85-400-2300	2531	50*200	KPZ 85-400-2300-2	2290	50*100	KPZ 135-80-2300	1812	100x50	KPZ 135-130-2300	2152	100*100
KPZ 85-400-2400	2642	50*200	KPZ 85-400-2400-2	2402	50*100	KPZ 135-80-2400	1889	100x50	KPZ 135-130-2400	2258	100*100

ПРИМЕЧАНИЕ

*При заказе конвектора КРР (проходной) к цене конвектора КРЗ (замкнутый) добавляется стоимость коллекторов и дополнительных штуцеров.

** Высота конвектора указана без учета ножек (в стандартном исполнении высота ножек 100 мм.)

***Возможно окрашивание теплообменника в цвет корпуса (+10% к цене конвектора).

****Стоимость продольной решетки рассчитывается по запросу.

ТЕПЛОПРОИЗВОДИТЕЛЬНОСТЬ

Конвектор напольный и настенного исполнения КРЗ* (ширина- высота-длина, мм)	Мощность, Вт 95/85°С, $\Delta T=70$	Размер теплообменника***	Конвектор напольный и настенного исполнения КРЗ* (ширина- высота-длина, мм)	Мощность, Вт 95/85°С, $\Delta T=70$	Размер теплообменника***	Конвектор напольный и настенного исполнения КРЗ* (ширина- высота-длина, мм)	Мощность, Вт 95/85°С, $\Delta T=70$	Размер теплообменника***	Конвектор напольный и настенного исполнения КРЗ* (ширина- высота-длина, мм)	Мощность, Вт 95/85°С, $\Delta T=70$	Размер теплообменника***
KPZ 135-130-400-1	346	100x50	KPZ 135-180-400	464	100*100	KPZ 135-180-400-1	361	100x50	KPZ 135-250-400	671	100*200
KPZ 135-130-500-1	423	100x50	KPZ 135-180-500	582	100*100	KPZ 135-180-500-1	442	100x50	KPZ 135-250-500	846	100*200
KPZ 135-130-600-1	498	100x50	KPZ 135-180-600	699	100*100	KPZ 135-180-600-1	520	100x50	KPZ 135-250-600	1020	100*200
KPZ 135-130-700-1	574	100x50	KPZ 135-180-700	815	100*100	KPZ 135-180-700-1	599	100x50	KPZ 135-250-700	1193	100*200
KPZ 135-130-800-1	649	100x50	KPZ 135-180-800	932	100*100	KPZ 135-180-800-1	678	100x50	KPZ 135-250-800	1366	100*200
KPZ 135-130-900-1	725	100x50	KPZ 135-180-900	1049	100*100	KPZ 135-180-900-1	757	100x50	KPZ 135-250-900	1540	100*200
KPZ 135-130-1000-1	800	100x50	KPZ 135-180-1000	1166	100*100	KPZ 135-180-1000-1	835	100x50	KPZ 135-250-1000	1713	100*200
KPZ 135-130-1100-1	876	100x50	KPZ 135-180-1100	1282	100*100	KPZ 135-180-1100-1	914	100x50	KPZ 135-250-1100	1886	100*200
KPZ 135-130-1200-1	951	100x50	KPZ 135-180-1200	1399	100*100	KPZ 135-180-1200-1	993	100x50	KPZ 135-250-1200	2059	100*200
KPZ 135-130-1300-1	1026	100x50	KPZ 135-180-1300	1516	100*100	KPZ 135-180-1300-1	1072	100x50	KPZ 135-250-1300	2233	100*200
KPZ 135-130-1400-1	1102	100x50	KPZ 135-180-1400	1632	100*100	KPZ 135-180-1400-1	1150	100x50	KPZ 135-250-1400	2406	100*200
KPZ 135-130-1500-1	1177	100x50	KPZ 135-180-1500	1749	100*100	KPZ 135-180-1500-1	1229	100x50	KPZ 135-250-1500	2579	100*200
KPZ 135-130-1600-1	1253	100x50	KPZ 135-180-1600	1866	100*100	KPZ 135-180-1600-1	1308	100x50	KPZ 135-250-1600	2753	100*200
KPZ 135-130-1700-1	1357	100x50	KPZ 135-180-1700	1983	100*100	KPZ 135-180-1700-1	1387	100x50	KPZ 135-250-1700	2953	100*200
KPZ 135-130-1800-1	1449	100x50	KPZ 135-180-1800	2099	100*100	KPZ 135-180-1800-1	1479	100x50	KPZ 135-250-1800	3140	100*200
KPZ 135-130-1900-1	1540	100x50	KPZ 135-180-1900	2216	100*100	KPZ 135-180-1900-1	1558	100x50	KPZ 135-250-1900	3315	100*200
KPZ 135-130-2000-1	1632	100x50	KPZ 135-180-2000	2333	100*100	KPZ 135-180-2000-1	1638	100x50	KPZ 135-250-2000	3491	100*200
KPZ 135-130-2100-1	1723	100x50	KPZ 135-180-2100	2449	100*100	KPZ 135-180-2100-1	1733	100x50	KPZ 135-250-2100	3666	100*200
KPZ 135-130-2200-1	1815	100x50	KPZ 135-180-2200	2566	100*100	KPZ 135-180-2200-1	1830	100x50	KPZ 135-250-2200	3842	100*200
KPZ 135-130-2300-1	1905	100x50	KPZ 135-180-2300	2683	100*100	KPZ 135-180-2300-1	1946	100x50	KPZ 135-250-2300	4017	100*200
KPZ 135-130-2400-1	1998	100x50	KPZ 135-180-2400	2800	100*100	KPZ 135-180-2400-1	2046	100x50	KPZ 135-250-2400	4193	100*200

Конвектор напольный и настенного исполнения КРЗ* (ширина- высота-длина, мм)	Мощность, Вт 95/85°С, $\Delta T=70$	Размер теплообменника***	Конвектор напольный и настенного исполнения КРЗ* (ширина- высота-длина, мм)	Мощность, Вт 95/85°С, $\Delta T=70$	Размер теплообменника***	Конвектор напольный и настенного исполнения КРЗ* (ширина- высота-длина, мм)	Мощность, Вт 95/85°С, $\Delta T=70$	Размер теплообменника***	Конвектор напольный и настенного исполнения КРЗ* (ширина- высота-длина, мм)	Мощность, Вт 95/85°С, $\Delta T=70$	Размер теплообменника***
KPZ 135-250-400-1	377	100x50	KPZ 135-250-400-2	523	100*100	KPZ 135-400-400	763	100*200	KPZ 135-400-400-1	392	100x50
KPZ 135-250-500-1	461	100x50	KPZ 135-250-500-2	660	100*100	KPZ 135-400-500	956	100*200	KPZ 135-400-500-1	492	100x50
KPZ 135-250-600-1	543	100x50	KPZ 135-250-600-2	795	100*100	KPZ 135-400-600	1146	100*200	KPZ 135-400-600-1	589	100x50
KPZ 135-250-700-1	625	100x50	KPZ 135-250-700-2	931	100*100	KPZ 135-400-700	1336	100*200	KPZ 135-400-700-1	687	100x50
KPZ 135-250-800-1	708	100x50	KPZ 135-250-800-2	1066	100*100	KPZ 135-400-800	1526	100*200	KPZ 135-400-800-1	785	100x50
KPZ 135-250-900-1	790	100x50	KPZ 135-250-900-2	1201	100*100	KPZ 135-400-900	1716	100*200	KPZ 135-400-900-1	882	100x50
KPZ 135-250-1000-1	872	100x50	KPZ 135-250-1000-2	1336	100*100	KPZ 135-400-1000	1906	100*200	KPZ 135-400-1000-1	980	100x50
KPZ 135-250-1100-1	954	100x50	KPZ 135-250-1100-2	1471	100*100	KPZ 135-400-1100	2096	100*200	KPZ 135-400-1100-1	1078	100x50
KPZ 135-250-1200-1	1036	100x50	KPZ 135-250-1200-2	1607	100*100	KPZ 135-400-1200	2286	100*200	KPZ 135-400-1200-1	1176	100x50
KPZ 135-250-1300-1	1119	100x50	KPZ 135-250-1300-2	1742	100*100	KPZ 135-400-1300	2476	100*200	KPZ 135-400-1300-1	1273	100x50
KPZ 135-250-1400-1	1201	100x50	KPZ 135-250-1400-2	1877	100*100	KPZ 135-400-1400	2666	100*200	KPZ 135-400-1400-1	1371	100x50
KPZ 135-250-1500-1	1283	100x50	KPZ 135-250-1500-2	2012	100*100	KPZ 135-400-1500	2856	100*200	KPZ 135-400-1500-1	1469	100x50
KPZ 135-250-1600-1	1365	100x50	KPZ 135-250-1600-2	2147	100*100	KPZ 135-400-1600	3046	100*200	KPZ 135-400-1600-1	1567	100x50
KPZ 135-250-1700-1	1451	100x50	KPZ 135-250-1700-2	2283	100*100	KPZ 135-400-1700	3243	100*200	KPZ 135-400-1700-1	1668	100x50
KPZ 135-250-1800-1	1549	100x50	KPZ 135-250-1800-2	2418	100*100	KPZ 135-400-1800	3470	100*200	KPZ 135-400-1800-1	1785	100x50
KPZ 135-250-1900-1	1646	100x50	KPZ 135-250-1900-2	2553	100*100	KPZ 135-400-1900	3693	100*200	KPZ 135-400-1900-1	1900	100x50
KPZ 135-250-2000-1	1745	100x50	KPZ 135-250-2000-2	2688	100*100	KPZ 135-400-2000	3921	100*200	KPZ 135-400-2000-1	2017	100x50
KPZ 135-250-2100-1	1842	100x50	KPZ 135-250-2100-2	2823	100*100	KPZ 135-400-2100	4144	100*200	KPZ 135-400-2100-1	2132	100x50
KPZ 135-250-2200-1	1941	100x50	KPZ 135-250-2200-2	2958	100*100	KPZ 135-400-2200	4372	100*200	KPZ 135-400-2200-1	2249	100x50
KPZ 135-250-2300-1	2038	100x50	KPZ 135-250-2300-2	3094	100*100	KPZ 135-400-2300	4595	100*200	KPZ 135-400-2300-1	2364	100x50
KPZ 135-250-2400-1	2136	100x50	KPZ 135-250-2400-2	3229	100*100	KPZ 135-400-2400	4822	100*200	KPZ 135-400-2400-1	2481	100x50

ПРИМЕЧАНИЕ

*При заказе конвектора КРР (проходной) к цене конвектора КРЗ (замкнутый) добавляется стоимость коллекторов и дополнительных штуцеров.

** Высота конвектора указана без учета ножек (в стандартном исполнении высота ножек 100 мм.)

***Возможно окрашивание теплообменника в цвет корпуса (+10% к цене конвектора).

****Стоимость продольной решетки рассчитывается по запросу.

ТЕПЛОПРОИЗВОДИТЕЛЬНОСТЬ

Конвектор напольный и настенного исполнения KPZ* (ширина- высота-длина, мм)	Мощность, Вт 95/85°С, ΔТ=70	Размер теплообменника***	Конвектор напольный и настенного исполнения KPZ* (ширина- высота-длина, мм)	Мощность, Вт 95/85°С, ΔТ=70	Размер теплообменника***	Конвектор напольный и настенного исполнения KPZ* (ширина- высота-длина, мм)	Мощность, Вт 95/85°С, ΔТ=70	Размер теплообменника***	Конвектор напольный и настенного исполнения KPZ* (ширина- высота-длина, мм)	Мощность, Вт 95/85°С, ΔТ=70	Размер теплообменника***
KPZ 135-400-400-2	550	100*100	KPZ 185-80-400	557	150*50	KPZ 185-130-400	781	150*100	KPZ 185-180-400	803	150*100
KPZ 135-400-500-2	689	100*100	KPZ 185-80-500	639	150*50	KPZ 185-130-500	895	150*100	KPZ 185-180-500	920	150*100
KPZ 135-400-600-2	826	100*100	KPZ 185-80-600	718	150*50	KPZ 185-130-600	1005	150*100	KPZ 185-180-600	1034	150*100
KPZ 135-400-700-2	963	100*100	KPZ 185-80-700	797	150*50	KPZ 185-130-700	1116	150*100	KPZ 185-180-700	1169	150*100
KPZ 135-400-800-2	1100	100*100	KPZ 185-80-800	875	150*50	KPZ 185-130-800	1227	150*100	KPZ 185-180-800	1344	150*100
KPZ 135-400-900-2	1237	100*100	KPZ 185-80-900	954	150*50	KPZ 185-130-900	1337	150*100	KPZ 185-180-900	1517	150*100
KPZ 135-400-1000-2	1374	100*100	KPZ 185-80-1000	1033	150*50	KPZ 185-130-1000	1448	150*100	KPZ 185-180-1000	1670	150*100
KPZ 135-400-1100-2	1511	100*100	KPZ 185-80-1100	1112	150*50	KPZ 185-130-1100	1587	150*100	KPZ 185-180-1100	1842	150*100
KPZ 135-400-1200-2	1648	100*100	KPZ 185-80-1200	1191	150*50	KPZ 185-130-1200	1715	150*100	KPZ 185-180-1200	2005	150*100
KPZ 135-400-1300-2	1785	100*100	KPZ 185-80-1300	1270	150*50	KPZ 185-130-1300	1862	150*100	KPZ 185-180-1300	2172	150*100
KPZ 135-400-1400-2	1922	100*100	KPZ 185-80-1400	1349	150*50	KPZ 185-130-1400	1996	150*100	KPZ 185-180-1400	2343	150*100
KPZ 135-400-1500-2	2059	100*100	KPZ 185-80-1500	1428	150*50	KPZ 185-130-1500	2150	150*100	KPZ 185-180-1500	2519	150*100
KPZ 135-400-1600-2	2196	100*100	KPZ 185-80-1600	1507	150*50	KPZ 185-130-1600	2288	150*100	KPZ 185-180-1600	2699	150*100
KPZ 135-400-1700-2	2338	100*100	KPZ 185-80-1700	1589	150*50	KPZ 185-130-1700	2491	150*100	KPZ 185-180-1700	2883	150*100
KPZ 135-400-1800-2	2502	100*100	KPZ 185-80-1800	1686	150*50	KPZ 185-130-1800	2362	150*100	KPZ 185-180-1800	3026	150*100
KPZ 135-400-1900-2	2663	100*100	KPZ 185-80-1900	1781	150*50	KPZ 185-130-1900	2495	150*100	KPZ 185-180-1900	3193	150*100
KPZ 135-400-2000-2	2827	100*100	KPZ 185-80-2000	1877	150*50	KPZ 185-130-2000	2630	150*100	KPZ 185-180-2000	3362	150*100
KPZ 135-400-2100-2	2988	100*100	KPZ 185-80-2100	1972	150*50	KPZ 185-130-2100	2762	150*100	KPZ 185-180-2100	3533	150*100
KPZ 135-400-2200-2	3152	100*100	KPZ 185-80-2200	2068	150*50	KPZ 185-130-2200	2897	150*100	KPZ 185-180-2200	3680	150*100
KPZ 135-400-2300-2	3313	100*100	KPZ 185-80-2300	2162	150*50	KPZ 185-130-2300	3029	150*100	KPZ 185-180-2300	3854	150*100
KPZ 135-400-2400-2	3477	100*100	KPZ 185-80-2400	2258	150*50	KPZ 185-130-2400	3163	150*100	KPZ 185-180-2400	4031	150*100

Конвектор напольный и настенного исполнения KPZ* (ширина- высота-длина, мм)	Мощность, Вт 95/85°С, ΔТ=70	Размер теплообменника***	Конвектор напольный и настенного исполнения KPZ* (ширина- высота-длина, мм)	Мощность, Вт 95/85°С, ΔТ=70	Размер теплообменника***	Конвектор напольный и настенного исполнения KPZ* (ширина- высота-длина, мм)	Мощность, Вт 95/85°С, ΔТ=70	Размер теплообменника***	Конвектор напольный и настенного исполнения KPZ* (ширина- высота-длина, мм)	Мощность, Вт 95/85°С, ΔТ=70	Размер теплообменника***
KPZ 185-250-400	913	150*200	KPZ 185-250-400-2	823	150*100	KPZ 185-400-400	1025	150*200	KPZ 185-400-400-2	865	150*100
KPZ 185-250-500	1143	150*200	KPZ 185-250-500-2	966	150*100	KPZ 185-400-500	1291	150*200	KPZ 185-400-500-2	1015	150*100
KPZ 185-250-600	1371	150*200	KPZ 185-250-600-2	1086	150*100	KPZ 185-400-600	1556	150*200	KPZ 185-400-600-2	1140	150*100
KPZ 185-250-700	1599	150*200	KPZ 185-250-700-2	1228	150*100	KPZ 185-400-700	1820	150*200	KPZ 185-400-700-2	1289	150*100
KPZ 185-250-800	1828	150*200	KPZ 185-250-800-2	1411	150*100	KPZ 185-400-800	2085	150*200	KPZ 185-400-800-2	1482	150*100
KPZ 185-250-900	2056	150*200	KPZ 185-250-900-2	1592	150*100	KPZ 185-400-900	2349	150*200	KPZ 185-400-900-2	1672	150*100
KPZ 185-250-1000	2285	150*200	KPZ 185-250-1000-2	1753	150*100	KPZ 185-400-1000	2614	150*200	KPZ 185-400-1000-2	1841	150*100
KPZ 185-250-1100	2513	150*200	KPZ 185-250-1100-2	1934	150*100	KPZ 185-400-1100	2878	150*200	KPZ 185-400-1100-2	2031	150*100
KPZ 185-250-1200	2741	150*200	KPZ 185-250-1200-2	2105	150*100	KPZ 185-400-1200	3143	150*200	KPZ 185-400-1200-2	2210	150*100
KPZ 185-250-1300	2914	150*200	KPZ 185-250-1300-2	2281	150*100	KPZ 185-400-1300	3343	150*200	KPZ 185-400-1300-2	2395	150*100
KPZ 185-250-1400	3138	150*200	KPZ 185-250-1400-2	2460	150*100	KPZ 185-400-1400	3603	150*200	KPZ 185-400-1400-2	2583	150*100
KPZ 185-250-1500	3362	150*200	KPZ 185-250-1500-2	2645	150*100	KPZ 185-400-1500	3863	150*200	KPZ 185-400-1500-2	2777	150*100
KPZ 185-250-1600	3552	150*200	KPZ 185-250-1600-2	2833	150*100	KPZ 185-400-1600	4083	150*200	KPZ 185-400-1600-2	2975	150*100
KPZ 185-250-1700	3774	150*200	KPZ 185-250-1700-2	3027	150*100	KPZ 185-400-1700	4340	150*200	KPZ 185-400-1700-2	3178	150*100
KPZ 185-250-1800	3996	150*200	KPZ 185-250-1800-2	3177	150*100	KPZ 185-400-1800	4597	150*200	KPZ 185-400-1800-2	3336	150*100
KPZ 185-250-1900	4218	150*200	KPZ 185-250-1900-2	3353	150*100	KPZ 185-400-1900	4854	150*200	KPZ 185-400-1900-2	3520	150*100
KPZ 185-250-2000	4397	150*200	KPZ 185-250-2000-2	3530	150*100	KPZ 185-400-2000	5062	150*200	KPZ 185-400-2000-2	3707	150*100
KPZ 185-250-2100	4617	150*200	KPZ 185-250-2100-2	3710	150*100	KPZ 185-400-2100	5316	150*200	KPZ 185-400-2100-2	3895	150*100
KPZ 185-250-2200	4837	150*200	KPZ 185-250-2200-2	3864	150*100	KPZ 185-400-2200	5571	150*200	KPZ 185-400-2200-2	4057	150*100
KPZ 185-250-2300	5057	150*200	KPZ 185-250-2300-2	4047	150*100	KPZ 185-400-2300	5826	150*200	KPZ 185-400-2300-2	4249	150*100
KPZ 185-250-2400	5277	150*200	KPZ 185-250-2400-2	4232	150*100	KPZ 185-400-2400	6080	150*200	KPZ 185-400-2400-2	4444	150*100

ПРИМЕЧАНИЕ

*При заказе конвектора КРР (проходной) к цене конвектора КРЗ (замкнутый) добавляется стоимость коллекторов и дополнительных штуцеров.

** Высота конвектора указана без учета ножек (в стандартном исполнении высота ножек 100 мм.)

***Возможно окрашивание теплообменника в цвет корпуса (+10% к цене конвектора).

****Стоимость продольной решетки рассчитывается по запросу.

ТЕПЛОПРОИЗВОДИТЕЛЬНОСТЬ

Конвектор напольный и настенного исполнения КРЗ* (ширина-высота-длина, мм)	Мощность, Вт 95/85°С, ΔТ=70	Размер теплообменника***	Конвектор напольный и настенного исполнения КРЗ* (ширина-высота-длина, мм)	Мощность, Вт 95/85°С, ΔТ=70	Размер теплообменника***	Конвектор напольный и настенного исполнения КРЗ* (ширина-высота-длина, мм)	Мощность, Вт 95/85°С, ΔТ=70	Размер теплообменника***	Конвектор напольный и настенного исполнения КРЗ* (ширина-высота-длина, мм)	Мощность, Вт 95/85°С, ΔТ=70	Размер теплообменника***
KPZ 235-80-400	672	200*50	KPZ 235-130-400	840	200*100	KPZ 235-180-400	919	200*100	KPZ 235-250-400	1285	200*200
KPZ 235-80-500	842	200*50	KPZ 235-130-500	1048	200*100	KPZ 235-180-500	1150	200*100	KPZ 235-250-500	1606	200*200
KPZ 235-80-600	1011	200*50	KPZ 235-130-600	1254	200*100	KPZ 235-180-600	1378	200*100	KPZ 235-250-600	1924	200*200
KPZ 235-80-700	1179	200*50	KPZ 235-130-700	1460	200*100	KPZ 235-180-700	1606	200*100	KPZ 235-250-700	2241	200*200
KPZ 235-80-800	1347	200*50	KPZ 235-130-800	1665	200*100	KPZ 235-180-800	1835	200*100	KPZ 235-250-800	2559	200*200
KPZ 235-80-900	1516	200*50	KPZ 235-130-900	1871	200*100	KPZ 235-180-900	2063	200*100	KPZ 235-250-900	2877	200*200
KPZ 235-80-1000	1684	200*50	KPZ 235-130-1000	2077	200*100	KPZ 235-180-1000	2291	200*100	KPZ 235-250-1000	3194	200*200
KPZ 235-80-1100	1853	200*50	KPZ 235-130-1100	2283	200*100	KPZ 235-180-1100	2520	200*100	KPZ 235-250-1100	3512	200*200
KPZ 235-80-1200	2021	200*50	KPZ 235-130-1200	2489	200*100	KPZ 235-180-1200	2748	200*100	KPZ 235-250-1200	3830	200*200
KPZ 235-80-1300	2190	200*50	KPZ 235-130-1300	2694	200*100	KPZ 235-180-1300	2976	200*100	KPZ 235-250-1300	4147	200*200
KPZ 235-80-1400	2358	200*50	KPZ 235-130-1400	2900	200*100	KPZ 235-180-1400	3205	200*100	KPZ 235-250-1400	4465	200*200
KPZ 235-80-1500	2527	200*50	KPZ 235-130-1500	3106	200*100	KPZ 235-180-1500	3433	200*100	KPZ 235-250-1500	4783	200*200
KPZ 235-80-1600	2695	200*50	KPZ 235-130-1600	3312	200*100	KPZ 235-180-1600	3662	200*100	KPZ 235-250-1600	5100	200*200
KPZ 235-80-1700	2863	200*50	KPZ 235-130-1700	3518	200*100	KPZ 235-180-1700	3890	200*100	KPZ 235-250-1700	5418	200*200
KPZ 235-80-1800	3032	200*50	KPZ 235-130-1800	3723	200*100	KPZ 235-180-1800	4118	200*100	KPZ 235-250-1800	5736	200*200
KPZ 235-80-1900	3200	200*50	KPZ 235-130-1900	3929	200*100	KPZ 235-180-1900	4347	200*100	KPZ 235-250-1900	6054	200*200
KPZ 235-80-2000	3369	200*50	KPZ 235-130-2000	4135	200*100	KPZ 235-180-2000	4575	200*100	KPZ 235-250-2000	6371	200*200
KPZ 235-80-2100	3537	200*50	KPZ 235-130-2100	4341	200*100	KPZ 235-180-2100	4803	200*100	KPZ 235-250-2100	6689	200*200
KPZ 235-80-2200	3706	200*50	KPZ 235-130-2200	4547	200*100	KPZ 235-180-2200	5032	200*100	KPZ 235-250-2200	7007	200*200
KPZ 235-80-2300	3874	200*50	KPZ 235-130-2300	4752	200*100	KPZ 235-180-2300	5260	200*100	KPZ 235-250-2300	7324	200*200
KPZ 235-80-2400	4042	200*50	KPZ 235-130-2400	4958	200*100	KPZ 235-180-2400	5488	200*100	KPZ 235-250-2400	7642	200*200

Конвектор напольный и настенного исполнения КРЗ* (ширина-высота-длина, мм)	Мощность, Вт 95/85°С, ΔТ=70	Размер теплообменника***	Конвектор напольный и настенного исполнения КРЗ* (ширина-высота-длина, мм)	Мощность, Вт 95/85°С, ΔТ=70	Размер теплообменника***	Конвектор напольный и настенного исполнения КРЗ* (ширина-высота-длина, мм)	Мощность, Вт 95/85°С, ΔТ=70	Размер теплообменника***
KPZ 235-250-400-2	1015	200*100	KPZ 235-400-400	1444	200*200	KPZ 235-400-400-2	1151	200*100
KPZ 235-250-500-2	1269	200*100	KPZ 235-400-500	1804	200*200	KPZ 235-400-500-2	1439	200*100
KPZ 235-250-600-2	1520	200*100	KPZ 235-400-600	2161	200*200	KPZ 235-400-600-2	1723	200*100
KPZ 235-250-700-2	1771	200*100	KPZ 235-400-700	2518	200*200	KPZ 235-400-700-2	2008	200*100
KPZ 235-250-800-2	2022	200*100	KPZ 235-400-800	2875	200*200	KPZ 235-400-800-2	2293	200*100
KPZ 235-250-900-2	2273	200*100	KPZ 235-400-900	3232	200*200	KPZ 235-400-900-2	2577	200*100
KPZ 235-250-1000-2	2524	200*100	KPZ 235-400-1000	3589	200*200	KPZ 235-400-1000-2	2862	200*100
KPZ 235-250-1100-2	2775	200*100	KPZ 235-400-1100	3946	200*200	KPZ 235-400-1100-2	3146	200*100
KPZ 235-250-1200-2	3025	200*100	KPZ 235-400-1200	4303	200*200	KPZ 235-400-1200-2	3431	200*100
KPZ 235-250-1300-2	3276	200*100	KPZ 235-400-1300	4660	200*200	KPZ 235-400-1300-2	3716	200*100
KPZ 235-250-1400-2	3527	200*100	KPZ 235-400-1400	5017	200*200	KPZ 235-400-1400-2	4000	200*100
KPZ 235-250-1500-2	3778	200*100	KPZ 235-400-1500	5373	200*200	KPZ 235-400-1500-2	4285	200*100
KPZ 235-250-1600-2	4029	200*100	KPZ 235-400-1600	5730	200*200	KPZ 235-400-1600-2	4569	200*100
KPZ 235-250-1700-2	4280	200*100	KPZ 235-400-1700	6087	200*200	KPZ 235-400-1700-2	4854	200*100
KPZ 235-250-1800-2	4531	200*100	KPZ 235-400-1800	6444	200*200	KPZ 235-400-1800-2	5138	200*100
KPZ 235-250-1900-2	4782	200*100	KPZ 235-400-1900	6801	200*200	KPZ 235-400-1900-2	5423	200*100
KPZ 235-250-2000-2	5033	200*100	KPZ 235-400-2000	7158	200*200	KPZ 235-400-2000-2	5708	200*100
KPZ 235-250-2100-2	5284	200*100	KPZ 235-400-2100	7515	200*200	KPZ 235-400-2100-2	5992	200*100
KPZ 235-250-2200-2	5535	200*100	KPZ 235-400-2200	7872	200*200	KPZ 235-400-2200-2	6277	200*100
KPZ 235-250-2300-2	5786	200*100	KPZ 235-400-2300	8229	200*200	KPZ 235-400-2300-2	6561	200*100
KPZ 235-250-2400-2	6037	200*100	KPZ 235-400-2400	8586	200*200	KPZ 235-400-2400-2	6846	200*100

ПРИМЕЧАНИЕ

*При заказе конвектора КРР (проходной) к цене конвектора КРЗ (замкнутый) добавляется стоимость коллекторов и дополнительных штуцеров.

** Высота конвектора указана без учета ножек (в стандартном исполнении высота ножек 100 мм.)

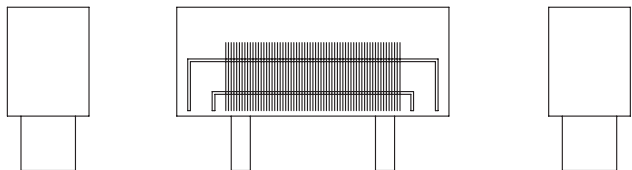
***Возможно окрашивание теплообменника в цвет корпуса (+10% к цене конвектора).

****Стоимость продольной решетки рассчитывается по запросу.

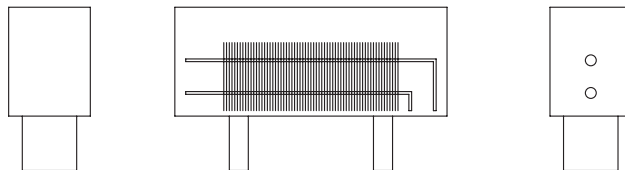
ВАРИАНТЫ ИСПОЛНЕНИЯ НАПОЛЬНЫХ КОНВЕКТОРОВ

ПРОХОДНЫЕ

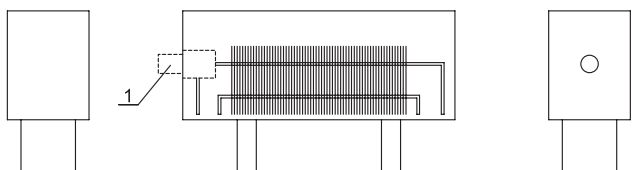
Конвектор KPP xxx-xxx-xxxx.00.000



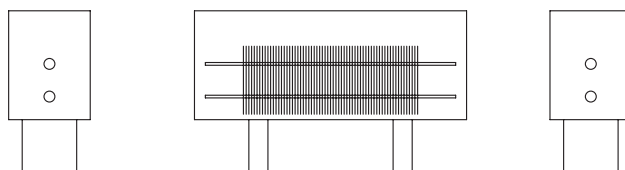
Конвектор KPP xxx-xxx-xxxx.00.000-01



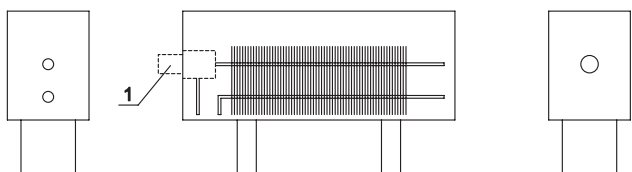
Конвектор KPP xxx-xxx-xxxx.00.000-02



Конвектор KPP xxx-xxx-xxxx.00.000-03



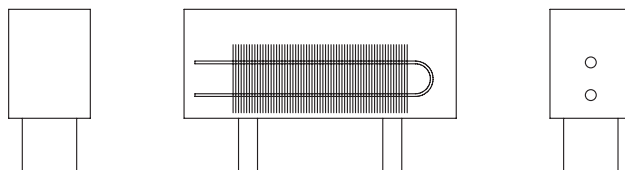
Конвектор KPP xxx-xxx-xxxx.00.000-04



1 - Термостатическая арматура

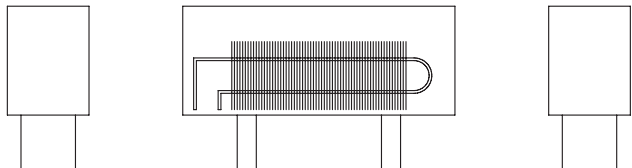
ЗАМКНУТЫЕ

Конвектор KPZ xxx-xxx-xxxx.00.000-01

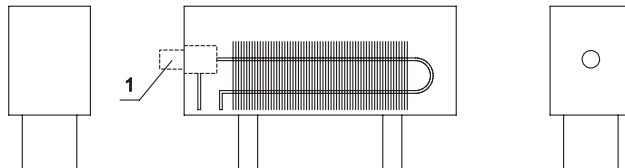


ЗАМКНУТЫЕ

Конвектор KPZ xxx-xxx-xxxx.00.000

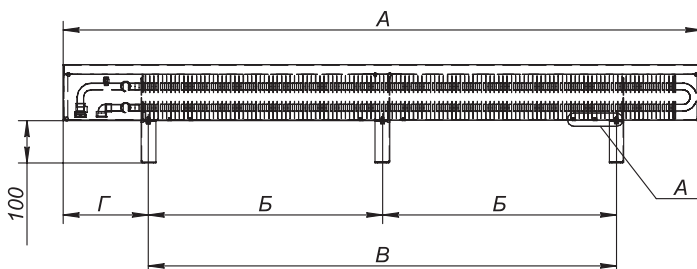
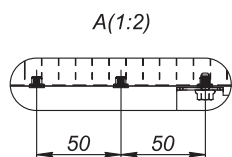


Конвектор KPZ xxx-xxx-xxxx.00.000-02

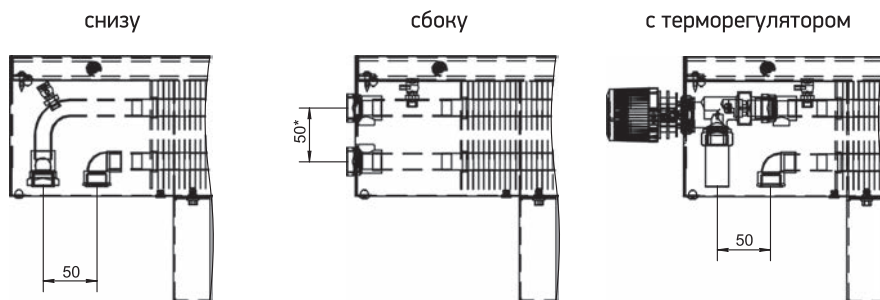


РАЗМЕРЫ НАПОЛЬНЫХ КОНВЕКТОРОВ ТЕСНО ВИТА

Длина конвектора А	Б	В	С
400	-	100	98,7
500	-	200	98,7
600	-	300	98,7
700	-	300	200
800	-	400	200
900	-	500	200
1000	-	600	200
1100	-	700	200
1200	-	800	200
1300	-	900	200
1400	-	1000	200
1500	550	1100	200
1600	600	1200	200
1700	650	1300	200
1800	700	1400	200
1900	660	1320	290
2000	710	1420	290
2100	760	1520	290
2200	810	1620	290
2300	860	1720	290
2400	910	1820	290

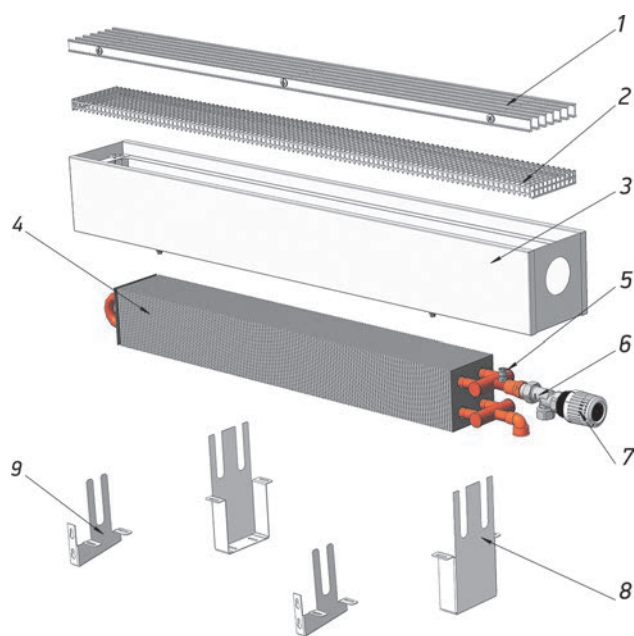


ВИДЫ ПОДКЛЮЧЕНИЙ

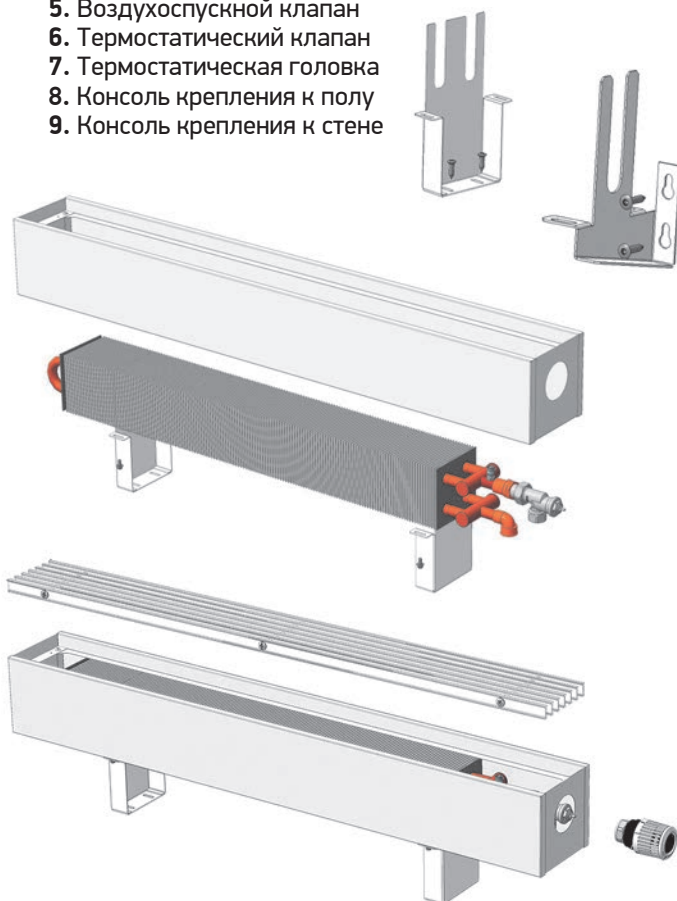


* На моделях с высотой теплообменника 200 мм, межшовое расстояние 150 мм.

МОНТАЖ КОНВЕКТОРОВ



1. Решетка алюминиевая
2. Решетка перфорированная
3. Корпус из оцинкованной стали с износостойким порошковым покрытием
4. Медно-алюминиевый теплообменник, что гарантирует высокую стойкость к коррозии и долговечность эксплуатации с подключением G1/2»
5. Воздухоспускной клапан
6. Термостатический клапан
7. Термостатическая головка
8. Консоль крепления к полу
9. Консоль крепления к стене



ОБЩИЕ РЕКОМЕНДАЦИИ ПО МОНТАЖУ

Монтаж конвекторов производится согласно требованиям СП 73.13330.2012 «Внутренние санитарно-технические системы» монтажной организацией, имеющей лицензию и соответствующие разрешения для проведения подобных работ. Неквалифицированный монтаж, а также несоблюдение требований настоящего руководства может привести к повреждению конвектора, нанесению материального ущерба и представлять опасность для жизни.

В отопительной системе должен применяться теплоноситель отвечающий требованиям СП 124.13330.2012 «Тепловые сети» и «Правил технической эксплуатации электрических станций и сетей РФ» с параметрами, указанными в руководстве по монтажу. Допускается эксплуатация конвектора с антифризами, этилен или пропилен гликолями и другими незамерзающими тепло-носителями. Не допускается механическое воздействие на элементы конвектора, в частности на патрубки теплообменника при подключении подающего и обратного трубопроводов.



ПРИ ПОДКЛЮЧЕНИИ ТРУБОПРОВОДОВ СОБЛЮДАЙТЕ НАПРАВЛЕНИЕ ДВИЖЕНИЯ ТЕПЛОНОСИТЕЛЯ!

МОНТАЖ КОНВЕКТОРА

- При подключении конвектора к отопительной системе соблюдайте осторожность во избежание деформации медных труб
- Разместите конвектор, расположив его по центру окна, учитывая, что оси подающего и обратного трубопроводов должны быть соосны с фитингами подключения теплоносителя к конвектору
- Отметьте карандашом расположение конвектора на стене или полу (в зависимости от способа монтажа)
- Закрепите консоли (опоры) шурупами (саморезами) к стене или полу соответственно
- Наконсоли (опоры) установите теплообменник и присоедините подающий трубопровод к термостатическому клапану, а обратный трубопровод к свободному муфтовому концу
- Установите корпус конвектора закрепив его винтами к консоли (опоре) снизу
- Установите решётку и термостатическую головку
- После монтажа отопления и заполнения системы теплоносителем воздух при необходимости можно удалить через воздухоотводчик теплообменника