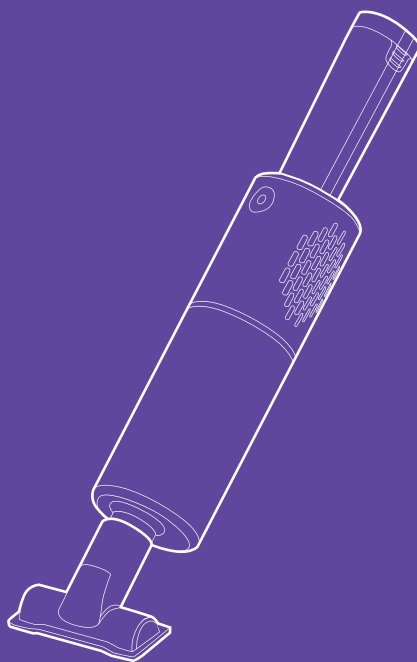


**Недоступных
мест не бывает!**



**Ручной пылесос
КТ-5128**

Если у вас возникнут трудности с использованием нашей техники, перед обращением в магазин просим позвонить на горячую линию Kitfort:

8-800-775-56-87

(пн-пт с 9:30 до 17:30 по московскому времени)

info@kitfort.ru

Мы расскажем про особенности работы прибора и проконсультируем по любым другим вопросам

Содержание

Общие сведения.....	4
Комплектация	4
Устройство ручного пылесоса.....	5
Подготовка к работе и использование.....	5
Чистка и обслуживание пылесоса	7
Уход и хранение.....	9
Устранение неполадок	9
Технические характеристики	11
Меры предосторожности.....	12
Другие товары Kitfort.....	14

Общие сведения

Ручной беспроводной пылесос КТ-5128 — это портативное и компактное устройство, которое легко справится с пылью и мусором. Благодаря работе от аккумулятора пылесос имеет неограниченный радиус действия: от любого уголка квартиры до машины или беседки в саду. Небольшие габариты и малый вес пылесоса делают процесс уборки простым и удобным.

Пылесос имеет два уровня мощности. Узкая насадка поможет вам вычистить труднодоступные места и щели. Раскладывающаяся ворсовая щетка необходима для очистки поверхностей от шерсти, а также ей удобно убирать решетчатые поверхности. Широкая насадка поможет быстро и эффективно очистить мебель и салон автомобиля. Литий-ионный аккумулятор обеспечивает высокую мощность и длительное время работы. Уровень издаваемого шума не вызывает дискомфорта. КТ-5128 станет вашим главным помощником в уборке, который поможет навести чистоту на всех поверхностях.

Фильтрация

Фильтр грубой очистки с отверстиями диаметром 0,5 мм предназначен для отсеивания крупных и средних частиц мусора. Благодаря фильтру грубой очистки эти частицы не попадают на фильтр тонкой очистки и не блокируют его.

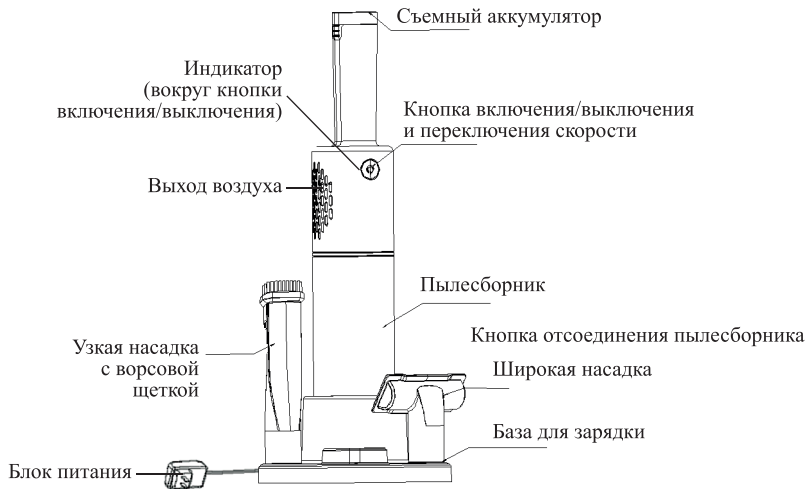
Фильтр тонкой очистки — это последний уровень фильтрации перед турбиной пылесоса. Он останавливает самые мельчайшие частички пыли, чтобы они не попали внутрь пылесоса и в воздух. Фильтр тонкой очистки состоит из целлюлозы и имеет по всей площади поверхности мельчайшие волокна между которыми находятся промежутки для всасывания воздуха турбиной пылесоса. Фильтр имеет класс E10, это означает, что фильтр задерживает мелкодисперсную пыль, аллергены, споры растений, цветочную пыльцу и т.д.. Одно из главных преимуществ фильтра в том, что при своевременной очистке его эффективность не уменьшается с течением времени.

Комплектация

1. Ручной пылесос с пылесборником и фильтрами — 1 шт.
2. Аккумулятор — 1 шт.
3. Блок питания — 1 шт.
4. База с подставками для насадок — 1 шт.
5. Узкая насадка с ворсовой щеткой — 1 шт.
6. Широкая насадка — 1 шт.
7. Руководство по эксплуатации — 1 шт.
8. Коллекционный магнит — 1 шт.*

*опционально

Устройство пылесоса



Подготовка к работе и использование

Установка базы

Установите базу на ровную сухую устойчивую горизонтальную поверхность. На базе есть специальные места для хранения насадок. Так насадки не потеряются и не будут занимать дополнительное место.

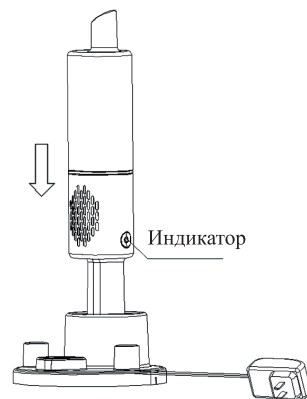
Подключите блок питания к сети электропитания.

Зарядка аккумулятора

Перед первым включением зарядите ручной пылесос. Переверните пылесос и установите его на базу ручкой вниз как показано на рисунке. Индикатор на корпусе пылесоса начнет медленно мигать. Когда индикатор начнет гореть постоянным синим цветом — зарядка завершена.

Примечание. Без базы пылесос заряжать нельзя.

Обычное время зарядки аккумулятора составляет примерно 5 часов. Вы можете заряжать аккумулятор с любым уровнем разряженности. Перед зарядкой не требуется предварительной полной разрядки аккумулятора.



Отключайте блок питания от сети, если вы не используете его длительное время, а также когда зарядка аккумулятора завершена.

Если аккумулятор разряжен, пылесос не будет включаться, в этом случае установите пылесос на базу для зарядки.

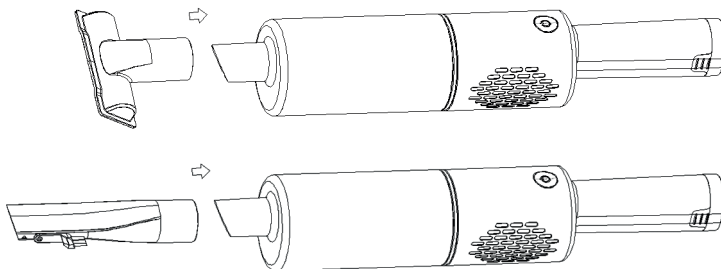
Внимание! Не храните пылесос с полностью разряженным аккумулятором, так как аккумулятор может испортиться. В результате хранения аккумулятора в разряженном состоянии может значительно уменьшится емкость аккумулятора и, как следствие, время работы пылесоса. В крайних случаях аккумулятор может полностью выйти из строя и перестать заряжаться.

Внимание! Запрещается заряжать аккумулятор при температуре ниже +5 °С. Температура окружающей среды не должна превышать +50 °С.

Установка насадок

Вы можете использовать пылесос без насадок — для всасывания рассыпанных крошек, песка, круп, пыли с гладких поверхностей.

Для того чтобы вычистить узкие труднодоступные места вы можете воспользоваться узкой насадкой. Если вам нужно собрать шерсть с мебели или вычесать волосы с ворсистого ковра, вы можете воспользоваться широкой щеткой. Вставьте подходящую насадку во всасывающее отверстие пылесоса. Насадки ничем не фиксируются, а просто вставляются, поэтому для их отсоединения нужно приложить немного усилия.



Использование

Проверьте, что фильтры и пылесборник установлены правильно. Всасывающее отверстие должно быть открытым и свободным от мусора. В противном случае двигатель будет перегреваться и может выйти из строя.

Включите пылесос, нажав на кнопку включения/выключения, и приступайте к уборке, индикатор будет тускло гореть. Для увеличения мощности нажмите кнопку выключения/выключения еще раз, индикатор будет ярко гореть. Для выключения пылесоса нажмите повторно кнопку включения/выключения.

Если во время работы индикатор начал мигать, зарядите устройство.

Чистка и обслуживание пылесоса

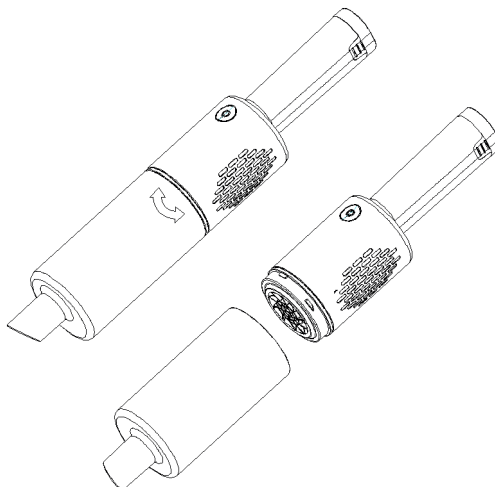
Корпус пылесоса очищайте мягкой влажной, а затем сухой тканью. Не используйте абразивные моющие средства.

Внимание! Не погружайте корпус пылесоса в воду или под струю воды.

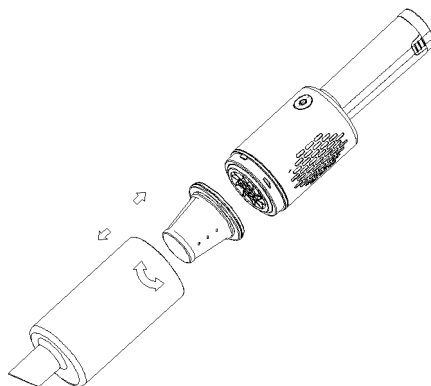
Очистка пылесборника и фильтров

Разбирать пылесос лучше над мусорным ведром, чтобы скопившийся в пылесборнике мусор не высыпался на чистую поверхность.

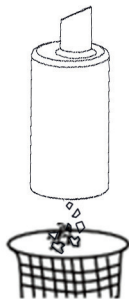
1. Поверните пылесборник в сторону открытого замка и снимите его.



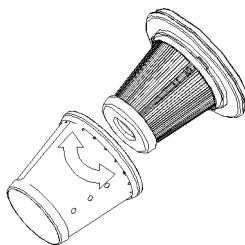
2. Извлеките блок фильтров, для этого возьмитесь за ручку (пластиковую перемычку) на блоке фильтров и потяните блок фильтров вверх.



3. Высыпьте мусор из пылесборника в мусорное ведро.



4. Разберите блок фильтров. Для этого, удерживая верхнюю часть фильтра тонкой очистки, поверните фильтр грубой очистки в сторону открытого замка. Затем потяните фильтр тонкой очистки вверх.



Очистите все фильтры и пылесборник, стряхнув с них пыль и мусор. При необходимости промойте фильтры и пылесборник чистой теплой водой.

5. Просушите все детали, установите фильтры и пылесборник на место.
6. Соберите все части пылесоса в обратном порядке.

Фильтр тонкой очистки не следует мыть в воде после каждой очистки. Достаточно механически вытрясти из него пыль и мусор. Вы можете достать фильтр тонкой очистки и постучать им об край мусорного ведра. Вся пыль и мусор упадут в ведро. Для удобной очистки можете использовать ворсовую щетку. Проведите несколько раз ворсовой щеткой по фильтру тонкой очистки так, чтобы ворсинки ворсовой щетки прочищали складки фильтра.

Фильтр тонкой очистки состоит из целлюлозы и при механических воздействиях легко повреждается, а от воды размокает. При промывке фильтра тонкой очистки в воде не мните его, не трите его щетками или другими инструментами, иначе он может размокнуть и испортиться.

Загрязнение или приведение в негодность фильтров или засорение воздуховода не являются гарантийными случаями.

Уход и хранение

Храните пылесос в сухом и прохладном месте вдали от прямых солнечных лучей, недоступном для детей.

Аккумулятор пылесоса литиевый, поэтому при длительном хранении пылесос лучше хранить наполовину заряженным во избежание чрезмерной потери емкости. Так как невозможно определить уровень заряда пылесоса, то рекомендуем полностью разрядить аккумулятор и заряжать его примерно 2 часа 45 минут. Таким образом, пылесос будет заряжен примерно наполовину. При длительном хранении заряжайте аккумулятор примерно раз в 8–12 месяцев. В противном случае из-за саморазряда аккумулятор может разрядиться ниже минимально допустимого уровня и испортиться.

Перед длительным хранением требуется очищать пылесборник, фильтры и турбощетку.

Устранение неполадок

Пылесос не работает

Возможная причина	Решение
Аккумулятор разряжен	Зарядите аккумулятор
Аккумулятор установлен не до конца, отсутствует электрический контакт между пылесосом и аккумулятором	Установите аккумулятор правильно, до фиксации

Индикатор мигает при работе

Возможная причина	Решение
Аккумулятор разряжен	Зарядите аккумулятор
Мотор перегружен	Разберите пылесос и прочистите все фильтры и пылесборник, проверьте воздуховод. При повторении неисправности обратитесь в сервисный центр

Пылесос не заряжается

Возможная причина	Решение
Пылесос неправильно установлен на базу	Установите пылесос на базу правильно
Нет напряжения в сети	Проверьте наличие напряжения в сети

Слабая сила всасывания

Возможная причина	Решение
Пылесборник переполнен	Очистите пылесборник
Фильтры нуждаются в очистке или замене	Снимите фильтры и проверьте силу всасывания. Если без фильтров сила всасывания больше, то проблема в фильтрах. Очистите фильтры. При необходимости замените фильтр тонкой очистки

Пыль высыпается из пылесоса

Возможная причина	Решение
Всасывающий канал заблокирован	Проверьте всасывающий канал в пылесборнике и в насадках
Пылесборник переполнен	Очистите пылесборник
Пылесборник или фильтр установлены неправильно	Установите пылесборник и фильтр правильно

Посторонний запах из пылесоса при работе

Возможная причина	Решение
Запах может давать пыль, находящаяся в пылесборнике	Очистите пылесборник
Пылесборник поставили на хранение с неочищенным фильтром	Промойте фильтр
Если в пылесос установить влажный фильтр, он может загнить и начать давать посторонний запах	Замените фильтр
Засосали пахучее вещество	Промойте фильтр и пылесборник, перед сборкой пылесоса тщательно просушите

Аккумулятор не держит заряд

Возможная причина	Решение
Аккумулятор исчерпал свой ресурс	Замените аккумулятор

Если ваша ситуация не отображена выше, пишите нам на адрес info@kitfort.ru, приложив фотографии или видеофайлы, фиксирующие вашу проблему. Пришлите также фотографию наклейки с серийным номером, расположенную на дне или на задней части корпуса устройства.

По вопросам приобретения расходных материалов или аксессуаров пишите нам на info@kitfort.ru.

Технические характеристики

1. Блок питания:
 - вход: ~100–240 В, 50/60 Гц, 0,2 А
 - выход: \approx 18 В, 0,42 А (7,56 Вт)
2. Аккумулятор: Li-Ion 14,8 В, 2,2 А*ч (32,56 Вт*ч)
3. Тип электродвигателя: щеточный мотор постоянного тока (DC-motor)
4. Мощность: 100 Вт
5. Класс защиты от поражения электрическим током:
 - ручной пылесос: III
 - блок питания: II
6. Класс фильтра тонкой очистки: E10
7. Время зарядки: 5 ч
8. Время работы:
 - на низкой скорости: до 35 минут
 - на высокой скорости: до 20 минут
9. Уровень шума: \leq 74 дБ
10. Емкость пылесборника: 0,4 л
11. Длина шнура блока питания: 1,8 м
12. Размер ручного пылесоса на подставке: 190 × 190 × 468 мм
13. Размер ручного пылесоса: 80 × 80 × 440 мм
14. Размер упаковки: 440 × 198 × 105 мм
15. Вес нетто: 1,2 кг
16. Вес брутто: 1,6 кг

Срок службы: 2 года
Срок гарантии: 1 год
Товар сертифицирован



Производитель: Сучжоу АЗА Клин Илектрик Текнолэджи Ко., Лтд. №3999, Пучжуан Эвэнью, Суюкоу Таун, Учжун Дистрикт, Сучжоу 215105, Китай.

Импортер: ООО «Аэро-Трейд». 197022, г. Санкт-Петербург, Инструментальная ул., д. 3, лит. X, офис 1.

Страна происхождения: Китай.

Уполномоченная организация для принятия претензий на территории РФ: ООО «Аэро-Трейд». 197022, г. Санкт-Петербург, Инструментальная ул., д. 3, лит. X, офис 1.

Горячая линия производителя: 8-800-775-56-87 (пн-пт с 9:30 до 17:30 по московскому времени), info@kitfort.ru

Адреса сервисных центров вы можете узнать у оператора горячей линии или на сайте kitfort.ru

Требуется особая утилизация. Во избежание нанесения вреда окружающей среде необходимо отделить данный объект от обычных отходов и утилизировать его наиболее безопасным способом, например, сдать в специальные места по утилизации.



Месяц и год изготовления указаны на нижней стороне упаковочной коробки. Производитель имеет право на внесение изменений в дизайн, комплектацию, а также в технические характеристики изделия в ходе совершенствования своей продукции без дополнительного уведомления об этих изменениях.

Условия гарантии

При частом всасывании твердого мусора поверхность пылесборника может стать матовой и непрозрачной из-за постоянного воздействия на пластик острых краев песчинок, мелких камней, круп и т.д. Когда микроцарапин становится много, поверхность кажется матовой. Это нормальное явление и не подлежит замене по гарантии.

Падение силы всасывания из-за засорения пылесборника или фильтров пылесоса не является гарантийным случаем. Очистка пылесборника — это необходимая операция, которую следует проводить регулярно и самостоятельно.

Механическое повреждение корпуса, аксессуаров или составных частей устройства не является гарантийным случаем.

Меры предосторожности

Пожалуйста, внимательно прочтите инструкцию по эксплуатации. Обратите особое внимание на меры предосторожности. Всегда держите инструкцию под рукой.

1. Устройство предназначено для использования в бытовых условиях и может применяться в квартирах, загородных домах, гостиничных номерах, офисах и других подобных местах для непромышленной и некоммерческой эксплуатации.
2. Используйте пылесос только по назначению и в соответствии с указаниями, изложенными в данном руководстве. Нецелевое использование устройства будет считаться нарушением условий надлежащей эксплуатации.
3. Перед подключением блока питания к электрической розетке убедитесь, что параметры электропитания, указанные на нем, совпадают с параметрами используемого источника питания.
4. Для предотвращения поражения электрическим током не погружайте устройство в воду и другие жидкости.
5. Во избежание поражения электрическим током не разбирайте устройство самостоятельно — для его ремонта обратитесь к квалифицированному специалисту. Помните, неправильная сборка устройства повышает опасность поражения электрическим током при эксплуатации.
6. Детям, людям с ограниченными физическими, сенсорными или умственными способностями, а также лицам, не обладающим достаточными знаниями и опытом, разрешается пользоваться пылесосом только под контролем лиц, ответственных за их безопасность, или после инструктажа по эксплуатации устройства. Не позволяйте детям играть с пылесосом.
7. Контролируйте работу пылесоса, когда рядом находятся дети или домашние животные.

8. Не оставляйте работающий пылесос без присмотра. Выключите его и отключите от сети, если не используете прибор длительное время или перед проведением обслуживания.
9. Не пытайтесь обойти блокировку включения устройства.
10. Не допускайте падения пылесоса и не подвергайте его ударам.
11. Храните устройство в недоступных для детей местах.
12. Используйте только предлагаемые производителем аксессуары или комплектующие. Использование иных дополнительных принадлежностей может привести к поломке устройства или получению травм.
13. Не засасывайте пылесосом горячие или дымящиеся предметы такие как, например, сигареты, спички или горячий пепел.
14. Не используйте пылесос без установленных фильтров.
15. Не прикасайтесь к вилке блока питания, базе и пылесосу мокрыми руками.
16. Перед использованием пылесоса освободите рабочую поверхность от разбросанных вещей и шнуров, которые может засосать пылесос.
17. Держите всасывающее отверстие подальше от лица, тела и свободно висящих частей одежды.
18. Не используйте пылесос для всасывания жидкостей.
19. Перед началом уборки обязательно удалите крупные или острые предметы, которые могут повредить блок фильтров.
20. Не храните пылесос на высоких полках, чтобы избежать его случайного падения.
21. При повреждении шнура питания его следует заменить специальным шнуром или комплектом, полученным у изготовителя или сервисной службы.
22. Если из корпуса устройства вытекает вода, прибором пользоваться нельзя.

IM-1

Другие товары Kitfort



Вертикальный пылесос КТ-586

- 2 в 1: вертикальный и ручной пылесос
- емкость пылесборника: 1,2 л
- мощность: 600 Вт

Увлажнитель воздуха КТ-2810

- таймер от 1 до 10 ч
- емкость резервуара для воды: 4 л
- фильтр для очистки воды



Капучинатор КТ-751

- 4 режима работы
- насадки для смешивания и взбивания
- емкость: 300 мл



Аэрогриль КТ-2219

- 20 программ приготовления
- емкость чаши: 8 л
- мощность: 1400 Вт
- вертел, решетка и корзина



Всегда что-то новенькое!

Kitfort — современный и креативный бренд, который предлагает покупателям не только качественные товары по выгодной цене, но и радует подарками, конкурсами и живым интерактивом! Тысячи пользователей следят за нашими обновлениями и розыгрышами в социальных сетях. Присоединяйтесь к нам и вы!

Приветствуем вас в нашей группе «ВКонтакте»! Каждую неделю мы разыгрываем там десятки призов бытовой техники Kitfort. Участвуйте в морских боях, лотереях, творческих конкурсах и делайте репосты. Адрес группы: vk.com/kitfort

Если вы любите смотреть видео, введите в поиске YouTube: «Kitfort Show» и наслаждайтесь веселыми скетчами на нашем канале. В каждом новом выпуске мы разыгрываем самые популярные товары и новинки компании за комментарии от подписчиков. А содержание видеороликов заставит вас от души посмеяться и стать нашим другом и ценителем того, что мы делаем.

Подписывайтесь и будьте в деле вместе с Kitfort!

info@kitfort.ru

8-800-775-56-87