

# CENTEK®

## СТ-2300

ПАРОГЕНЕРАТОР / БУ СТАНЦИЯСЫ /  
ПАРОВА СТАНЦІЯ / գոլորշիոչ  
ԱՐՂՈՒՎ / БУУ СТАНЦИЯ

РУКОВОДСТВО ПОЛЬЗОВАТЕЛЯ / НҮСҚАУЛЫ  
ПАЙДАЛАНУШЫ / КЕРІВНИЦТВО КОРИСТУВАЧА  
/ օգտագործողի ձեռնարկ /  
КОЛДОНУУЧУНУН ЖЕТЕКЧИЛИГИ



## РУССКИЙ

### Уважаемый потребитель!

**Благодарим Вас за выбор продукции ТМ CENTEK.  
Мы гарантируем безупречное функционирование  
данного изделия при соблюдении правил его  
эксплуатации.**

Пожалуйста, перед началом эксплуатации внимательно изучите данную инструкцию. Изготовитель не несет ответственности в случае использования прибора не по прямому назначению и при несоблюдении правил и условий, указанных в настоящей инструкции, а также в случае попыток неквалифицированного ремонта прибора. Если Вы желаете передать прибор для использования другому лицу, пожалуйста, передавайте его вместе с настоящей инструкцией.

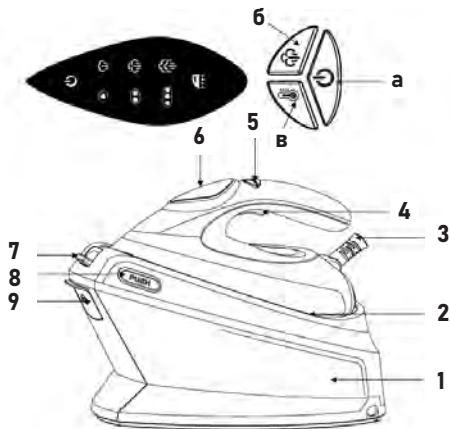
**Парогенератор является бытовым прибором и не предназначен для использования в промышленных целях!**

### 1. МЕРЫ БЕЗОПАСНОСТИ

Приобретенный Вами прибор соответствует всем официальным стандартам безопасности, применимым к электроприборам в Российской Федерации.

Во избежание возникновения ситуаций, опасных для жизни и здоровья, а также преждевременного выхода прибора из строя необходимо строго соблюдать перечисленные ниже условия:

- Подключайте прибор только к надлежащим образом установленной розетке электросети. Убедитесь, что напряжение, указанное на приборе, соответствует напряжению в местной электросети.
- Прибор не предназначен для использования лицами (включая детей) с пониженными физическими, чувственными или умственными способностями или при отсутствии у них жизненного опыта или знаний, если они не находятся под контролем или не проинструктированы об использовании прибора лицом, ответственным за их безопасность. Дети должны находиться под контролем для недопущения игры с прибором.
- Запрещается оставлять прибор, подключенный к сети, без присмотра.
- Отключите прибор от электрической сети, прежде чем наполнить резервуар водой.
- При повреждении шнура питания его замену во избежание опасности должен производить изготовитель, сервисная служба или аналогичный квалифицированный персонал.
- Не используйте прибор при повреждениях сетевого шнура или вилки.
- Не погружайте прибор в воду.
- Не допускайте контакта сетевого шнура с горячей подошвой прибора.



- Перед тем как убрать прибор на хранение, дайте ему полностью остыть.
- Используйте и храните прибор на устойчивой поверхности.
- Не пользуйтесь прибором, если он упал, протекает или имеет видимые повреждения.
- Запрещается подключать прибор к сети через таймеры и иные дистанционные устройства.
- Поверхность нагревательного элемента остается горячей после завершения работы прибора.
- Будьте осторожны: при работе прибора температура доступных поверхностей может быть высокой. Не дотрагивайтесь до горячих поверхностей.
- Особые условия по перевозке (транспортировке), реализации: нет.

**Внимание!** Перед первым использованием прибора проверьте его на ненужной ткани на случай загрязнения подошвы или емкости для воды. Некоторые части прибора при сборке слегка смазываются, поэтому при первом включении возможно образование небольшого количества дыма. Это прекратится в течение нескольких секунд.

## 2. ОПИСАНИЕ ПРИБОРА

1. Резервуар для воды
2. Керамическая подошва
3. Шнур подачи пара
4. Кнопка парового удара

- а) Кнопка включения
- б) Кнопка регулировки пара
- в) Кнопка регулировки температуры

5. Кнопки управления
6. LED-дисплей
7. Фиксатор
8. Кнопка отсоединения
9. Отверстие для залива воды

## 3. КОМПЛЕКТНОСТЬ

- Парогенератор - 1 шт.
- Мерный стакан - 1 шт.
- Руководство по эксплуатации - 1 шт.

## 4. ПОРЯДОК РАБОТЫ

Снимите защитную пленку/картон с подошвы утюга. В парогенераторе может использоваться обычная водопроводная вода. Отсоедините прибор от сети. Заполните бак до отметки MAX.

Перед подключением полностью размотайте кабель и шнур подачи пара. Заполните бак до отметки MAX. Нажмите фиксатор (7) и кнопку отсоединения (9), чтобы разблокировать прибор. После использования нажмите фиксатор (7), чтобы зафиксировать прибор на базе. Подключите прибор к сети, на LED-дисплее загорится красный значок. Нажмите кнопку включения (а), начнется предварительный нагрев, а на LED-дисплее загорится зеленый значок и (-). Нажмите кнопку регулировки температуры (в), выберите необходимую температуру. Нажмите кнопку регулятора пара (б), выберите желаемую мощность пара.

**ПРИМЕЧАНИЕ:** в первом температурном режиме (-) управление паром будет недоступно. Во втором температурном режиме (-·) можно выбрать управление паром (☞). Для нагрева требуется около 40 секунд, после чего прибор будет полностью готов к глажке. При перекачивании воды в паровую станцию можно услышать звук откачки - это нормально. Не используйте температуру выше, чем указано на обрабатываемой одежде.

- Температура для синтетических волокон (полиэстер, нейлон)
- Температура для шелка, шерсти
- Температура для хлопка и льна

Если одежда состоит из волокон различных типов, выберите температуру волокна, для которой требуется самая низкая температура.

### СУХОЕ ГЛАЖЕНИЕ

Все температурные режимы позволяют гладить без пара.

### НЕПРЕРЫВНОЕ ГЛАЖЕНИЕ С ПАРОМ

Наполните резервуар водой и выберите соответствующую температуру, чтобы начать непрерывное глажение паром. Установите температуру на (-·) или (-··). Выберите желаемую мощность пара. Нажмите и удерживайте кнопку парового удара. **ВНИМАНИЕ:** эта функция не будет работать при более низкой температуре.


### ПАРОВОЙ УДАР

Используйте паровой удар для разглаживания складок. Выберите максимальную температуру (-···). Установите регулятор

подачи пара на (☺). Перемещайте утюг сверху вниз, дважды нажимая на кнопку пара, чтобы выпустить пар.

**ВАЖНО:** для хлопка и льна рекомендуется, чтобы утюг соприкасался с материалом. Для более тонких волокон рекомендуется держать подошву на расстоянии нескольких сантиметров.

#### **ФУНКЦИЯ АВТОМАТИЧЕСКОГО ОТКЛЮЧЕНИЯ**

Прибор автоматически выключится через 8 минут при отсутствии движения. Индикатор  продолжит мигать. Нажмите кнопку включения (а), чтобы сбросить режим ожидания.

#### **СИСТЕМА ANTI-CALC**

Специальный полимерный фильтр на дне резервуара для воды смягчает воду и предотвращает накопление накипи на пластине.

**ПРИМЕЧАНИЕ:** используйте только водопроводную воду. Дистиллированная / деминерализованная вода делает неэффективную систему защиты от накипи Zero-Calc, изменяя ее физико-химические характеристики. Не используйте химические добавки, душистые вещества или средства для удаления накипи. Несоблюдение вышеупомянутых правил ведет к потере гарантии.

## **5. УХОД ЗА ПРИБОРОМ**

Отключите прибор. Слейте воду из резервуара для воды. Удалите отложения с подошвы утюга с помощью раствора уксусной кислоты. Протрите корпус утюга влажной тканью, затем вытрите насухо.

#### **САМООЧИСТКА**

Наполните резервуар для воды до отметки MAX. Подключите при-

бор к электросети, держите утюг над раковиной горизонтально. Нажмите кнопку включения (а), прибор начнет предварительный нагрев. Через 40 секунд нажмите и удерживайте кнопку регулятора пара (б), LED-дисплей загорится зеленым цветом. Запустится функция самоочистки. Осторожно наклоняйте утюг назад и вперед. Функция самоочистки закончится через 1 минуту автоматически. Чтобы завершить процесс принудительно, нажмите кнопку регулятора пара (б) еще раз. После самоочистки просушите прибор. Для этого держите его включенным некоторое время (без пара), чтобы высушить воду на подошве. Отключите прибор. После того как подошва остынет, протрите ее влажной хлопчатобумажной тканью, сложенной в несколько раз (никогда не используйте чистящие губки или химикаты). Повторите процесс самоочистки не менее двух раз.

**ПРИМЕЧАНИЕ:** рекомендуется выполнять эту процедуру один раз в месяц, чтобы продлить срок службы паровой станции. Если вода в вашем районе очень жесткая или вы заметили известковый налет, выходящий из подошвы во время глажки, используйте эту функцию чаще.

## **6. ТЕХНИЧЕСКИЕ ХАРАКТЕРИСТИКИ**

- Напряжение: 220-240 В ~50/60 Гц
- Максимальная мощность: 2800-3200 Вт

## **7. ЗАЩИТА ОКРУЖАЮЩЕЙ СРЕДЫ,**

### **УТИЛИЗАЦИЯ ПРИБОРА ЗАЩИТА ОКРУЖАЮЩЕЙ СРЕДЫ**

Упаковка, сам прибор сделаны из материалов, которые могут быть использованы повторно.

По возможности при утилизации выбрасывайте их в контейнер, предназначенный для повторно используемых материалов.

#### **УТИЛИЗАЦИЯ ПРИБОРА**

Прибор по окончании срока службы может быть утилизирован отдельно от обычного бытового мусора. Его можно сдать в специальный пункт приема электронных приборов и электроприборов на переработку.

Материалы перерабатываются в соответствии с их классификацией. Сдав этот прибор по окончании его срока службы на переработку, Вы внесете большой вклад в защиту окружающей среды. Список пунктов приема электронных приборов и электроприборов на переработку Вы можете получить в муниципальных органах государственной власти.

## **8. ИНФОРМАЦИЯ О СЕРТИФИКАЦИИ, ГАРАНТИЙНЫЕ ОБЯЗАТЕЛЬСТВА**

Товар сертифицирован в соответствии с законом «О защите прав потребителей». Этот прибор соответствует всем официальным национальным стандартам безопасности, применимым к электроприборам в Российской Федерации.

Установленный производителем в порядке п. 2 ст. 5 Федераль-

ного закона РФ «О защите прав потребителей» срок службы для данного изделия составляет 5 лет с даты реализации конечному потребителю при условии, что изделие используется в строгом соответствии с настоящей инструкцией по эксплуатации и применимыми техническими стандартами. По окончании срока службы обратитесь в ближайший авторизованный сервисный центр для получения рекомендаций по дальнейшей эксплуатации прибора. Дата производства изделия указана в серийном номере (2 и 3 знаки – год, 4 и 5 знаки – месяц производства). Гарантийное и послегарантийное обслуживание осуществляется генеральным сервисным центром ООО «Ларина-Сервис», г. Краснодар. Тел.: 8 (861) 991-05-42.

Название организации, принимающей претензии в Казахстане: ТОО «Белая Техника», г. Алматы, ул. Макатаева, 33/2, н. п. 50. Тел./факс: +7 (727) 225-41-13.

Адрес организации, уполномоченной на принятие претензий от покупателей и производящей ремонт и техническое обслуживание товара, указан на сайте <https://centek.ru/servis> Продукция имеет сертификат соответствия.

Продукция сертифицирована и соответствует всем требуемым российским и европейским стандартам.



## 9. ИНФОРМАЦИЯ О ПРОИЗВОДИТЕЛЕ, ИМПОРТЕРЕ

Импортер на территорию РФ: ИП Асрумян К.Ш.

Адрес: Россия, 350912, г. Краснодар, пгт. Пашковский, ул. Атамана Лысенко, 23. Тел.: 8 (861) 2-600-900.

### ТЕМПЕРАТУРНЫЕ РЕЖИМЫ ДЛЯ ТКАНЕЙ

	МАТЕРИАЛ	ТЕМПЕРАТУРА, °С
<b>MAX</b>	Джинсовые ткани	180-200
• • •	Хлопок, ситец	140-170
• •	Шерсть, полушерсть, вискоза, полиэстер, трикотаж, шелк	100-120
•	Нейлон, шифон	60-80

### РАСШИФРОВКА СИМВОЛОВ НА ЯРЛЫКАХ ОДЕЖДЫ

	Можно гладить		Стирка с нейтральными моющими средствами в холодной воде
	Гладить при высокой температуре (до 200 °С)		Стирка с нейтральными моющими средствами в теплой воде
	Гладить при средней температуре (до 150 °С)		Стирка в горячей воде при 60 °С
	Гладить при низкой температуре (до 110 °С)		Не стирать
	Не гладить		Можно отбеливать с применением хлора
	Можно отпаривать		Отбеливать только без хлора
	Не отпаривать		Не отбеливать
	Допускается только ручная стирка		Можно отжимать
	Можно стирать		Не отжимать
	Можно стирать в стиральной машине		Не стирать в стиральной машине

## УВАЖАЕМЫЙ ПОТРЕБИТЕЛЬ!

Срок гарантии на все приборы 12 месяцев с даты реализации конечному потребителю. Данным гарантийным талоном производитель подтверждает исправность данного прибора и берет на себя обязательство по бесплатному устранению всех неисправностей, возникших по вине производителя.

## УСЛОВИЯ ГАРАНТИЙНОГО ОБСЛУЖИВАНИЯ

1. Гарантия действует при соблюдении следующих условий оформления:

- правильное и четкое заполнение оригинального гарантийного талона изготовителя с указанием наименования модели, ее серийного номера, даты продажи, при наличии печати фирмы-продавца и подписи представителя фирмы-продавца в гарантийном талоне, печатей на каждом отрывном купоне, подписи покупателя.

Производитель оставляет за собой право на отказ в гарантийном обслуживании в случае непредоставления вышеуказанных документов, или если информация в них будет неполной, неразборчивой, противоречивой.

2. Гарантия действует при соблюдении следующих условий эксплуатации:

- использование прибора в строгом соответствии с инструкцией по эксплуатации;
- соблюдение правил и требований безопасности.

3. Гарантия не включает в себя периодическое обслуживание, чистку, установку, настройку прибора на дому у владельца.

4. Случаи, на которые гарантия не распространяется:

- механические повреждения;
- естественный износ прибора;

- несоблюдение условий эксплуатации или ошибочные действия владельца;
- неправильная установка, транспортировка;
- стихийные бедствия (молния, пожар, наводнение и др.), а также другие причины, независимые от продавца и изготовителя;
- попадание внутрь прибора посторонних предметов, жидкостей, насекомых;
- ремонт или внесение конструктивных изменений неуполномоченными лицами;
- использование прибора в профессиональных целях (нагрузка превышает уровень бытового применения), подключение прибора к питающим телекоммуникационным и кабельным сетям, не соответствующим Государственным техническим стандартам;
- выход из строя перечисленных ниже принадлежностей изделия, если их замена предусмотрена конструкцией и не связана с разборкой изделия:

- а) пульты дистанционного управления, аккумуляторные батареи, элементы питания (батарейки), внешние блоки питания и зарядные устройства;
  - б) расходные материалы и аксессуары (упаковка, чехлы, ремни, сумки, сетки, ножи, колбы, тарелки, подставки, решетки, вертелы, шланги, трубки, щетки, насадки, пылесборники, фильтры, поглотители запаха);
- для приборов, работающих от батареек, – работа с неподходящими или истощенными батарейками;
  - для приборов, работающих от аккумуляторов, – любые повреждения, вызванные нарушениями правил зарядки и подзарядки аккумуляторов.
5. Настоящая гарантия предоставляется изготовителем в дополнение к правам потребителя, установленным действующим законодательством, и ни в коей мере не ограничивает их.

6. Производитель не несет ответственности за возможный вред, прямо или косвенно нанесенный продукцией ТМ CENTEK людям, домашним животным, имуществу потребителя и/или иных третьих лиц в случае, если это произошло в результате несоблюдения правил и условий эксплуатации, установки изделия; умысленных и/или неосторожных действий (бездействий) потребителя и/или иных третьих лиц действия обстоятельств непреодолимой силы.

7. При обращении в сервисный центр прием изделия предоставляется только в чистом виде (на приборе не должно быть остатков продуктов питания, пыли и других загрязнений).

**Производитель оставляет за собой право изменять дизайн и характеристики прибора без предварительного уведомления.**

Срок службы данного изделия составляет 5 лет с даты реализации конечному потребителю при условии, что изделие используется в строгом соответствии с настоящей инструкцией по эксплуатации и применимыми техническими стандартами. По окончании срока службы обратитесь в авторизованный сервисный центр для получения рекомендаций по дальнейшей эксплуатации прибора.

Дата производства изделия указана в серийном номере (2 и 3 знаки – год, 4 и 5 знаки – месяц производства).

## ҚАЗАҚ

### Құрметті тұтынушы!

Дайындаушы аспапты тікелей мақсаты бойынша пайдаланған жағдайда және осы Нұсқаулықта көрсетілген ережелер мен шарттар сақталмаған жағдайда, сондай-ақ аспапты білікті емес жөндеуге әрекет жасаған жағдайда жауапты болмайды. Егер сіз құралды пайдалану үшін басқа тұлғаға тапсырғыңыз келсе, оны осы нұсқаулықпен бірге жіберіңіз.

**Бу үтік тұрмыстық аспап болып табылады және өнеркәсіптік мақсаттарда пайдалануға арналмаған!**

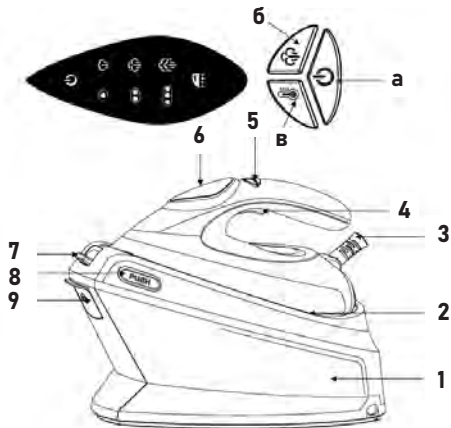
### 1. ҚАУІПСІЗДІК ШАРАЛАРЫ

Өмір мен денсаулыққа қауіпті жағдайлардың туындауын, сондай-ақ аспаптың уақытынан бұрын істен шығуын болдырмау үшін төменде көрсетілген шарттарды қатаң сақтау қажет:

- Аспапты тек электр желісінің розеткасына орнатыңыз. Құрылғыда көрсетілген кернеу жергілікті электр желісінің кернеуіне сәйкес келетініне көз жеткізіңіз.
- Спап физикалық, сезімдік немесе ақыл-ой қабілеті төмен немесе өмірлік тәжірибесі немесе білімі болмаған жағдайда, егер олар аспаптың қауіпсіздігіне жауапты тұлғаның
- Бақылауында болмаса немесе оны пайдалану туралы нұсқау

бермесе, пайдалануға арналмаған. Балалар аспаптармен ойнауға жол бермеу үшін бақылауда болуы керек.

- Желіге қосылған аспапты қараусыз қалдыруға тыйым салынады.
- Резервуарды сумен толтырғанға дейін электр желісінен темірді ажыратыңыз.
- Қорек шнуры зақымданған жағдайда, оны ауыстыру қауіпті болдырмау үшін дайындаушы, сервистік қызмет немесе осыған ұқсас білікті персонал жүргізу қажет.
- Желілік сым немесе шанышқы зақымданған кезде аспапты пайдаланбаңыз.
- Аспапты суға батырмаңыз.
- Желілік баудың аспаптың ыстық табанымен жанасуына жол бермеңіз.
- Қыздыру элементінің беті аспаптың жұмысы аяқталғаннан кейін ыстық болып қалады.
- Алдында алып тастау аспап сақтауға беріңдер, оған толығымен өшіру суыт.
- Аспапты тұрақты бетінде пайдаланыңыз және сақтаңыз.
- Егер ол құлап кетсе, көзге көрінетін зақым немесе судың ағып кетуі болса, аспапты пайдаланбаңыз.
- Аспаптың бөліктері жұмыс кезінде қатты қызады.
- Аспапты таймерлер және басқа дистанциялық құрылғылар арқылы желіге қосуға тыйым салынады.
- Қыздыру элементінің беті аспаптың жұмысы аяқталғаннан



кейін ыстық болып қалады. Аспаптың жұмыс істеу кезінде қол жетімді беттердің температурасы жоғары болуы мүмкін.

- Тасымалдау (тасымалдау), сату бойынша ерекше шарттар: жоқ.

**Назар!** Аспапты алғаш пайдаланар алдында оны табанның немесе су сыйымдылығының ластануы жағдайына қажетсіз матаға тексеріңіз. Құрастыру кезінде құралдың кейбір бөліктері аздап майланады, сондықтан бірінші қосу кезінде түтін аз мөлшерде пайда болуы мүмкін. Бұл бірнеше секундқа тоқтайды.

## 2. ҚҰРАЛДЫҢ СИПАТТАМАСЫ

- |                            |                                 |
|----------------------------|---------------------------------|
| 1. Су ыдысы                | а) Қуат түймесі                 |
| 2. Керамикалық табан       | б) Буды реттеу түймесі          |
| 3. Бу беру сымы            | в) Температураны реттеу түймесі |
| 4. Бу соққысы түймесі      |                                 |
| 5. Басқару түймелері       |                                 |
| 6. LED-дисплей             |                                 |
| 7. Фиксатор                |                                 |
| 8. Ажырату түймесі         |                                 |
| 9. Су құюға арналған тесік |                                 |

## 3. ЖИЫНТЫҚТЫЛЫҒЫ

- Бу станциясы - 1 дана
- Өлшеуіш стақан - 1 дана
- Пайдалану жөніндегі нұқаулық - 1 дана

## 4. ЖҰМЫС ТӘРТІБІ

Үтіктің табанынан қорғаныс пленкасын/картонды алыңыз. Бу станциясында кәдімгі ағын суды пайдалануға болады. Бу станциясын желіден ажыратыңыз. Резервуарды MAX белгісіне дейін толтырыңыз. Қоспас бұрын, кабельді және бу беру сымын толығымен босатыңыз. Резервуарды MAX белгісіне дейін толтырыңыз. Құрылғының құлпын ашу үшін ысырманы (7) және ажырату түймесін (9) басыңыз. Пайдаланғаннан кейін құрылғыны негізге бекіту үшін бекіткішті (7) басыңыз. Құрылғыны желіге қосыңыз, LED дисплейінде қызыл белгіше жанады. Қуат түймесін басыңыз (а), алдын-ала қыздыру басталады, ал LED дисплейінде жасыл белгіше және (-) жанады. Температураны реттеу түймесін (в) басыңыз, қажетті температураны таңдаңыз. Бу реттегіш түймесін басыңыз (б), қажетті бу қуатын таңдаңыз.

ЕСКЕРТПЕ: бірінші температуралық режимде (•) буды басқару мүмкін болмайды. Екінші температура режимінде (••) сіз буды басқаруды таңдай аласыз). Қыздыру шамамен 40 секундты алады, содан кейін құрылғы үтіктеуге дайын болады. Бу станциясына су құйған кезде сіз сору дыбысын ести аласыз - бұл қалыпты жағдай. Өңделген киімде көрсетілгеннен жоғары температураны пайдаланбаңыз

• Синтетикалық талшықтарға арналған температура (полиэстер, нейлон)

•• Жібек, жүн үшін температура

••• Мақта мен зығырға арналған температура

Егер киім әр түрлі талшықтардан тұрса, ең төменгі температура- ны қажет ететін талшықтың температурасын таңдаңыз.

### ҚҰРҒАҚ ҮТІКТЕУ

Барлық температура жағдайлары бумен үтіктеуге мүмкіндік береді.

### БУМЕН ҮЗДІКСІЗ ҮТІКТЕУ

Резервуарды сумен толтырыңыз және бумен үтіктеуді бастау үшін тиісті температураны таңдаңыз. Температураны (••) немесе (•••) орнатыңыз. Қажетті бу қуатын таңдаңыз. Бу соққысы түймесін басып тұрыңыз.

НАЗАР: бұл функция төмен температурада жұмыс істемейді.

### БУ СОҚҚЫСЫ

Бүктемелерді тегістеу үшін бу соққысын қолданыңыз. Максималды температураны таңдаңыз (•••). Бу беру реттегішін (☞) орнатыңыз. Буды шығару үшін бу түймесін екі рет басып, үтікті жоғарыдан төменге қарай жылжытыңыз.

Маңызды: мақта мен зығыр үшін үтікті материалмен байланыстыру ұсынылады. Жұқа талшықтар үшін табанды бірнеше сантиметр қашықтықта ұстау ұсынылады.

### АВТОМАТТЫ ӨШІРУ ФУНКЦИЯСЫ

Құрылғы қозғалыс болмаған кезде 8 минуттан кейін автоматты түрде өшеді. Индикатор жалғастырады жыпылықтай. Күту режимін қалпына келтіру үшін қуат түймесін басыңыз.

### ANTI-CALC ЖҮЙЕСІ

Су ыдысының түбіндегі арнайы полимерлі сүзгі суды жұмсар-



тады және пластинада масштабтың жиналуына жол бермейді. Ескерту: тек Ағын суды пайдаланыңыз. Дистилденген / деминерализацияланған су zero-Calc масштабынан қорғаудың тиімсіз жүйесін жасайды, оның физика-химиялық сипаттамаларын өзгертеді. Химиялық қоспаларды, хош иісті заттарды немесе қақтан тазартқышты пайдаланбаңыз. Жоғарыда аталған ережелерді сақтамау кепілдіктің жоғалуына әкеледі.

## 5. ҚҰРЫЛҒЫНЫ КҮТУ

Аспапты сәндіріңіз. Су ыдысынан суды төгіңіз. Үтіктің табанынан шөгінділерді сірке қышқылының ерітіндісімен алыңыз. Үтіктің корпусын дымқыл шүберекпен сүртіңіз, содан кейін құрғатыңыз. **ӨЗТАЗАРТУ**

Су ыдысын МАХ белгісіне дейін толтырыңыз. Құрылғыны электр желісіне қосыңыз, үтікті раковинаның үстінен көлденең ұстаңыз. Қуат түймесін басыңыз, құрылғы алдын ала қыздыруды бастайды. 40 секундтан кейін бу реттегіш түймесін (В) басып тұрыңыз, LED дисплейі жасыл түспен жанады. Шешімін табатын функция самоочистки. Үтікті ақырын артқа және алға қарай еңкейтеңіз. Өзін-өзі тазалау функциясы 1 минуттан кейін автоматты түрде аяқталады. Процесті мәжбүрлеп аяқтау үшін бу реттегіш түймесін (В) тағы бір рет басыңыз. Кейін самоочистки кептіріңіз аспап. Мұны істеу үшін табанға суды кептіру үшін оны біраз уақыт (бусыз) ұстаңыз. Аспапты сәндіріңіз. Табаны салқындағаннан кейін оны бірнеше рет бүктелген дымқыл мақта матамен сүртіңіз

(ешқашан тазалағыш губкаларды немесе химиялық заттарды қолданбаңыз). Қайталаңыз процесі самоочистки екі реттен кем емес. **ЕСКЕРТУ:** бу станциясының қызмет ету мерзімін ұзарту үшін бұл процедураны айына бір рет орындау ұсынылады. Егер сіздің аймағыңыздағы су өте қатты болса немесе үтіктеу кезінде табаннан әк пайда болғанын байқасаңыз, бұл мүмкіндікті жиі қолданыңыз.

## 6. ТЕХНИКАЛЫҚ СИПАТТАМАЛАРЫ

- Кернеуі: 220-240 В ~50/60 Гц  
- Максималды қуат: 2800-3200 Вт

## 7. ҚҰРАЛДЫ КӘДЕГЕ ЖАРАТУ

Аспап қызмет ету мерзімі аяқталғаннан кейін әдеттегі тұрмыстық қоқыстардан бөлек кәдеге жаратылуы мүмкін. Оны Электрондық аспаптар мен электр құралдарын қайта өңдеуге арнайы қабылдау пунктіне тапсыруға болады.

## 8. СЕРТИФИКАТТАУ ТУРАЛЫ АҚПАРАТ, КЕПІЛДІК МІНДЕТТЕМЕЛЕР

Осы бұйым үшін қызмет ету мерзімі бұйым осы пайдалану жөніндегі нұсқаулыққа және қолданылатын техникалық стандарттарға қатаң сәйкестікте пайдаланылған жағдайда, соңғы тұтынушыға сату күнінен бастап 5 жылды құрайды. Қызмет

мерзімі аяқталғаннан кейін аспапты одан әрі пайдалану бойынша ұсыныстар алу үшін жақын маңдағы авторландырылған сервис орталығына хабарласыңыз. Бұйымның шығарылған күні сериялық нөмірде көрсетілген (2 және 3 белгілер - жылы, 4 және 5 белгілер - Өндіріс айы). Қазақстандағы талаптар қабылдау ұйымының аталымы: «Белая техника» ЖШС («Ақ Техника» ЖШС), Алматы қ., Мақатаев к-сі 33/2, н. п. 50. Тел./факс: +7 (727) 225-41-13.

Сатып алушылардан шағымдарды қабылдауға уәкілетті және Қазақстан Республикасында тауарға жөндеу мен техникалық қызмет көрсетуді жүргізетін ұйымның мекенжайы мен басқа да деректемелері сайтта көрсетілген [https://centek.ru/ser vis](https://centek.ru/ser-vis). Өнімнің сәйкестік сертификаты бар.

## 9. ӨНДІРУШІ, ИМПОРТТАУШЫ ТУРАЛЫ АҚПАРАТ

РФ аумағына импорттаушы: ЖК Асрумян К.Ш.  
Мекен жайы: Ресей, 350912, Краснодар, пгт. Пашковский, Атаман Лысенко к-сі, 23. Тел.: 8 (861) 2-600-900.

Өнім сертификатталған және барлық талап етілетін және ресейлік стандарттарға сәйкес келеді.



### МАТАЛАРҒА АРНАЛҒАН ТЕМПЕРАТУРАЛЫҚ РЕЖИМДЕР

	МАТЕРИАЛ	ТЕМПЕРАТУРА, °C
<b>MAX</b>	Деним маталары	180-200
• • •	Мақта, хитц	140-170
• •	Жүн, жартылай жүн, вискоза, полиэстер, трикотаж, жібек	100-120
•	Нейлон, шифон	60-80

### КИИМ ЖАПСЫРМАЛАРЫНДАҒЫ ТАҢБАЛАРДЫҢ ШИФРЫН АШУ

	Үтіктеуге болады		Бейгарап жуғыш заттармен суық суда жуу
	Жоғары температурада үтіктеу (200 °C дейін)		Бейгарап жуғыш заттармен жылы суда жуу
	Орташа температурада үтіктеу (150 °C дейін)		60 °C температурада ыстық суда жуу
	Төмен температурада үтіктеу (110 °C дейін)		Жууға болмайды

	Үтіктеме		Хлормен ағартуға болады
	Бүмен пісіруге болады		Тек хлорсыз ағартқыңыз
	Буламау		Емес отбеливать
	Тек қолмен жууға рұқсат етіледі		Сіз сығуға болады
	Жууға болады		Сығуға болмайды
	Кір жуғыш машинада жууға болады		Кір жуғыш машинада жууға болмайды

### ҚҰРМЕТТІ ТҰТЫНУШЫ!

Барлық аспаптарға кепілдік мерзімі соңғы тұтынушыға сату күнінен бастап 12 ай. Осы кепілдік талонымен өндіруші осы құралдың жарамдылығын растайды және өндірушінің кінәсінен туындаған барлық ақауларды тегін жою бойынша міндеттемені өзіне алады.

### КЕПІЛДІК ҚЫЗМЕТ КӨРСЕТУ ШАРТТАРЫ:

- Кепілдік келесі ресімдеу шарттары сақталған жағдайда жарамды:
  - үлгінің атауы, оның сериялық нөмірі, сату күні көрсетілген дай-

ындаушының түпнұсқалық кепілдік талонын дұрыс және нақты толтыру, сатушы фирманың мөрі және кепілдік талондағы сатушы фирмасының өкілінің қолы, әрбір жыртылмалы купондағы мөрлер, сатып алушының қолы болған жағдайда.

Жоғарыда көрсетілген құжаттар ұсынылмаған жағдайда немесе олардағы ақпарат Толық емес, анық емес, қарама-қайшы болса, өндіруші кепілдік қызмет көрсетуден бас тарту құқығын өзіне қалдырады.

- Кепілдік келесі пайдалану шарттары сақталған кезде жарамды:
  - пайдалану нұсқаулығына қатаң сәйкес құралды пайдалану;
  - қауіпсіздік ережелері мен талаптарын сақтау.
- Кепілдік иесінің үйінде мерзімді қызмет көрсетуді, тазалауды, орнатуды, құралды баптауды қамтымайды.
- Кепілдік қолданылмайтын жағдайлар:
  - механикалық зақым;
  - құрылғының табиғи тозуы;
  - пайдалану шарттарын сақтамау немесе иесінің қате әрекеттері;
  - дұрыс орнату, тасымалдау;
  - табиғи апаттар (найзағай, өрт, су тасқыны және т. б.), сондай-ақ сатушы мен дайындаушыға тәуелсіз басқа да себептер;
  - аспаптың ішіне бөгде заттардың, сұйықтықтардың, жәндіктердің түсуі;
  - өкілетті емес тұлғалардың конструктивтік ауыстыруларын жөндеуі немесе енгізуі;
  - аспапты кәсіби мақсатта пайдалану (жүктеме тұрмыстық қолдану деңгейінен асып түседі), аспапты мемлекеттік техникалық стандарттарға сәйкес келмейтін қоректендіруші телекоммуникациялық және кабельдік желілерге қосу;

- бұйымның төменде санамаланған керек-жарақтарының істен шығуы, егер оларды ауыстыру конструкциямен көзделсе және бұйымды бөлшектеумен байланысты болмаса:

а) қашықтан басқару пультері, аккумуляторлық батареялар, қуат беру элементтері (батареялар), сыртқы қуат беру блоктары және зарядтау құрылғылары;

б) шығыс материалдары мен аксессуарлары (буып-түю, қаптар, белдіктер, сөмкелер, торлар, пышақтар, колбалар, тәрелкелер, тұғырлар, торлар, вертелалар, шлангілер, түтіктер, щеткалар, саптамалар, шаң жинағыштар, сүзгілер, иіс сіңіргіштер);

- батареялардан жұмыс істейтін аспаптар үшін-жарамсыз немесе сарқылған батареялармен жұмыс істеу;

- аккумуляторлардан жұмыс істейтін аспаптар үшін-аккумуляторларды зарядтау және зарядтау ережелерін бұзудан туындаған кез келген зақымданулар.

5. Осы кепілдікті өндіруші қолданыстағы заңнамада белгіленген тұтынушының құқықтарына қосымша береді және оларды ешбір дәрежеде шектемейді.

6. Өндіруші, егер бұл бұйымды пайдалану, орнату ережелері мен шарттарын сақтамау нәтижесінде болған жағдайда, адамдарға, Үй жануарларына, тұтынушының және/немесе өзге үшінші тұлғалардың мүлкіне тікелей немесе жанама келтірілген зиян үшін; тұтынушының және/немесе өзге үшінші тұлғалардың еңсерілмейтін күш жағдайларының қасақана және/немесе абайсызда әрекеттері (әрекетсіздігі) үшін жауапты болмайды.

7. Сервистік орталыққа жүгінген кезде бұйымды қабылдау тек таза күйінде ұсынылады (аспапта азық-түлік, шаң және басқа да ластанулар болмауы тиіс).

### **Өндіруші алдын ала ескертусіз аспаптың дизайны мен сипаттамаларын өзгертуге құқылы.**

Осы бұйым үшін қызмет ету мерзімі бұйым осы пайдалану жөніндегі нұсқаулыққа және қолданылатын техникалық стандарттарға қатаң сәйкестікте пайдаланылған жағдайда, соңғы тұтынушыға сату күнінен бастап 5 жылды құрайды. Қызмет ету мерзімі аяқталғаннан кейін авторизацияланған сервистік қызметке хабарласыңыз

## **УКРАЇНСЬКА**

Шановний споживач!

Виробник не несе відповідальність у разі використання приладу не за прямим призначенням і при недотриманні правил і умов, що вказані в цій інструкції, а також у разі спроб некваліфікованого ремонту приладу. Якщо Ви бажаєте передати прилад для використання іншій особі, будь ласка, передавайте його разом із цією інструкцією.

**Парова праска є побутовим приладом і не призначена для використання в промислових цілях!**

### **1. ЗАХОДИ БЕЗПЕКИ**

- Щоб уникнути виникнення ситуацій, небезпечних для життя і здоров'я, а також для передчасного виходу приладу з ладу необхідно суворо дотримуватися перерахованих нижче умов:
- Підключайте прилад тільки до належним чином встановленої розетки електромережі. Переконайтеся, що напруга, що вказана на приладі, відповідає напрузі в місцевій електромережі.
- Прилад не призначений для використання особами (включаючи дітей) зі зниженими фізичними, чуттєвими або розумовими здібностями або за відсутності в них життєвого досвіду чи знань, якщо вони не перебувають під контролем або не проінструктовані про використання приладу особою, яка від-

- повідляє за їх безпеку. Діти повинні перебувати під контролем для недопущення гри з приладом.
- Забороняється залишати прилад, підключений до мережі, без нагляду.
  - Відключіть праску від електричної мережі, перш ніж наповнити резервуар водою.
  - При пошкодженні шнура живлення його заміну, щоб уникнути небезпеки, повинен здійснити виробник, сервісна служба або аналогічний кваліфікований персонал.
  - Не використовуйте прилад при пошкодженнях мережного шнура або вилки.
  - Не занурюйте прилад у воду.
  - Не допускайте контакту мережного шнура з гарячою підшовою приладу.
  - Поверхня нагрівального елемента залишається гарячою після завершення роботи приладу.
  - Перед тим як прибрати прилад на зберігання, дайте йому повністю охолонути.
  - Використовуйте та зберігайте прилад на стійкій поверхні.
  - Не користуйтеся приладом, якщо він упав, має видимі пошкодження або витікання води.
  - Частини приладу дуже нагріваються при роботі.
  - Забороняється підключати прилад до мережі через таймери та інші дистанційні пристрої.
  - Поверхня нагрівального елемента залишається гарячою після

завершення роботи приладу.

- Будьте обережні: при роботі приладу температура доступних поверхонь може бути високою. Не торкайтеся до гарячих поверхонь.
- Особливі умови з перевезення (транспортування), реалізації: немає.

**УВАГА!** Перед першим використанням приладу перевірте його на непотрібній тканині на випадок забруднення підшови або ємності для води. Деякі частини приладу при збиранні трохи змащують, тому при першому включенні можлива поява невеликої кількості диму. Це припиниться протягом декількох секунд.

## 2. ОПИС ПРИЛАДУ

1. Резервуар для води
2. Керамічна підшова
3. Шнур подачі пари
4. Кнопка парового удару
5. Кнопки керування
6. LED-дисплей
7. Фіксатор
8. Кнопка від'єднання
9. Отвір для заливання води

- а) Кнопка включення
- б) Кнопка регулювання пари
- в) Кнопка регулювання температури

## 3. КОМПЛЕКТНІСТЬ

- Парова станція - 1 шт.
- Вимірний стакан - 1 шт.
- Керівництво з експлуатації - 1 шт.

## 4. ПОРЯДОК РОБОТИ

Зніміть захисну плівку/картон із підшови праски. У паровій станції може використовуватися звичайна водопровідна вода. Від'єднайте парову станцію від мережі. Заповніть бак до позначки MAX. Перед підключенням повністю розмотайте кабель і шнур подачі пари. Заповніть бак до позначки MAX. Натисніть фіксатор (7) і кнопку від'єднання (9), щоб розблокувати прилад. Після використання натисніть фіксатор (7), щоб зафіксувати прилад на базі. Підключіть прилад до мережі, на LED-дисплеї загориться червоний значок.

**ПРИМІТКА:** у першому температурному режимі (·) керування паром буде недоступним. У другому температурному режимі (··) можна вибрати керування паром. Для нагріву потрібно близько 40 секунд, після чого прилад буде повністю готовий до прасування. При перекачуванні води в парову станцію можна почути звук відкачування - це нормально. Не використовуйте температуру вище, ніж зазначено на оброблюваному одязі.

- Температура для синтетичних волокон (поліестер, нейлон)
- Температура для шовку, вовни

... Температура для бавовни і льону. Якщо одяг складається з волокон різних типів, виберіть температуру волокна, для якого потрібна найнижча температура.

#### **СУХЕ ПРАСУВАННЯ**

Усі температурні режими дозволяють прасувати без пари.

#### **БЕЗПЕРЕРВНЕ ПРАСУВАННЯ З ПАРОЮ**

Наповніть резервуар водою і виберіть відповідну температуру, щоб почати безперервне прасування паром. Установіть температуру на (-) або (---). Виберіть бажану потужність пари. Натисніть й утримуйте кнопку парового удару.

**УВАГА:** ця функція не буде працювати при більш низькій температурі.

Натисніть кнопку включення (а), почнеться попереднє нагрівання, а на LED-дисплеї загориться червоний значок і (•). Натисніть кнопку регулювання температури (в), виберіть необхідну температуру. Натисніть кнопку регулятора пари (б), виберіть бажану потужність пари.

#### **ПАРОВИЙ УДАР**

Використовуйте паровий удар для розгладження складок. Виберіть максимальну температуру (---). Установіть регулятор подачі пари на (☺). Переміщайте праску зверху вниз, двічі натискаючи на кнопку пари, щоб випустити пар.

**ВАЖЛИВО:** для бавовни і льону рекомендується, щоб праска стикалася з матеріалом. Для більш тонких волокон рекомендується тримати підшву на відстані декількох сантиметрів.

#### **ФУНКЦІЯ АВТОМАТИЧНОГО ВІДКЛЮЧЕННЯ**

Прилад автоматично вимкнеться через 8 хвилин за відсутності руху. Індикатор продовжить мигати. Натисніть кнопку включення (а), щоб скинути режим очікування.

#### **СИСТЕМА ANTI-CALC**

Спеціальний полімерний фільтр на дні резервуара для води пом'якшує воду і запобігає накопиченню накипу на пластині. ПРИМІТКА: використовуйте тільки водопровідну воду. Дистильована/демінералізована вода робить неефективну систему захисту від накипу Zero-Calc, змінюючи її фізико-хімічні характеристики. Не використовуйте хімічні добавки, запашні речовини або засоби для видалення накипу. Недотримання зазначених вище правил приводить до втрати гарантії.

### **5. ДОГЛЯД ЗА ПРИЛАДОМ**

Виключіть прилад. Злийте воду з резервуара для води. Видаліть відкладення з підшви праски за допомогою розчину оцтової кислоти. Протріть корпус праски вологою тканиною, потім витріть насухо.

#### **САМООЧИЩЕННЯ**

Наповніть резервуар для води до позначки MAX. Підключіть прилад до електромережі, тримайте праску над раковиною горизонтально. Натисніть кнопку включення (а), прилад почне попереднє нагрівання. Через 40 секунд натисніть й утримуйте кнопку регулятора пара (б), LED-дисплей загориться зелений

кольором. Запуститься функція самоочищення. Обережно нахиліть праску назад і вперед. Функція самоочищення закінчиться через 1 хвилину автоматично. Щоб завершити процес примусово, натисніть кнопку регулятора пари (б) ще раз. Після самоочищення просушіть прилад. Для цього тримайте його включеним деякий час (без пари), щоб висушити воду на підшві. Виключіть прилад. Після того як підшва охолоне, протріть її вологою бавовняною тканиною, складеною в кілька разів (ніколи не використовуйте чистильні губки або хімікати). Повторіть процес самоочищення не менше двох разів.

**ПРИМІТКА:** рекомендується виконувати цю процедуру один раз на місяць, щоб продовжити термін служби парової станції. Якщо вода у вашому районі дуже жорстка або ви помітили вапняний наліт, що виходить із підшви під час прасування, використовуйте цю функцію частіше.

### **6. ТЕХНІЧНІ ХАРАКТЕРИСТИКИ**

- Напруга: 220-240 В ~50/60 Гц
- Максимальна потужність: 2800-3200 Вт

### **7. ЗАХИСТ НАВКОЛИШНЬОГО СЕРЕДОВИЩА, УТИЛІЗАЦІЯ ПРИЛАДУ**

Прилад після завершення терміну служби може бути утилізований окремо від звичайного побутового сміття.

Його можна здати в спеціальний пункт прийому електронних приладів і електроприладів на переробку.

## 8. ІНФОРМАЦІЯ ПРО СЕРТИФІКАЦІЮ, ГАРАНТІЙНІ ЗОБОВ'ЯЗАННЯ

Термін служби для даного виробу становить 5 років із дати реалізації кінцевому споживачу за умови, що виріб використовується в суворій відповідності до даної інструкції з експлуатації та застосовними технічними стандартами. Після завершення терміну служби зверніться до найближчого авторизованого сервісного центру для одержання рекомендацій із подальшої експлуатації виробу. Дата виробництва виробу вказана в серійному номері (2 і 3 знаки - рік, 4 і 5 знаки - місяць виробництва). Гарантійне і післягарантійне обслуговування здійснюється генеральним сервісним центром ТОВ «Ларіна-Сервіс», м. Краснодар. Тел.: 8 (861) 991-05-42. Адреса та інші реквізити організації, уповноваженої на прийняття претензій від покупців, яка здійснює ремонт і технічне обслуговування товару в Україні, вказана на сайті <https://centek.ru/servis>.

Продукція має сертифікат відповідності.

Продукція сертифікована і відповідає всім необхідним російським стандартам.



## 9. ІНФОРМАЦІЯ ПРО ВИРОБНИКА Й ІМПОРТЕРА

Імпортер на територію РФ: ИП Асрумян К.Ш.

Адреса: Росія, 350912, м. Краснодар, смт. Пашківський, вул.

Ота-мана Лисенка, 23. Тел.: 8 (861) 2-600-900.

### ТЕМПЕРАТУРНІ РЕЖИМИ ДЛЯ ТКАНИН

	МАТЕРІАЛ	ТЕМПЕРАТУРА, °C
<b>MAX</b>	Джинсові тканини	180-200
• • •	Бавовна, ситець	140-170
• •	Вовна, напівшерсть, віскоза, поліестер, трикотаж, шовк	100-120
•	Нейлон, шифон	60-80

### РОЗШИФРОВКА СИМВОЛІВ НА ЯРЛИКУ ОДЯГУ

	Можна прасувати		Прання з нейтральними мийними засобами в холодній воді
	Прасувати при високій температурі (до 200 °C)		Прання з нейтральними мийними засобами в теплій воді
	Прасувати при середній температурі (до 150 °C)		Прання в гарячій воді при 60 °C
	Прасувати при низькій температурі (до 110 °C)		Не прати
	Не прасувати		Можна відбілювати з використанням хлору
	Можна відпарювати		Відбілювати тільки без хлору
	Не відпарювати		Не відбілювати
	Допускається тільки ручне прання		Можна віджимати
	Можна прати		Не віджимати
	Можна прати в пральній машині		Не прати в пральній машині

## ШАНОВНИЙ СПОЖИВАЧ!

Термін гарантії на всі прилади 12 місяців з дати реалізації кінцевого споживачу. Даним гарантійним талоном виробник підтверджує справність даного приладу і бере на себе зобов'язання щодо безкоштовного усунення всіх несправностей, що виникли з вини виробника.

## УМОВИ ГАРАНТІЙНОГО ОБСЛУГОВУВАННЯ:

- Гарантія діє при дотриманні таких умов оформлення:
  - правильне і чітке заповнення оригінального гарантійного талона виробника із зазначенням найменування моделі, її серійного номера, дати продажу, за наявності печатки фірми-продавця і підпису представника фірми-продавця в гарантійному талоні, печаток на кожному відривному купоні, підпису покупця. Виробник залишає за собою право на відмову в гарантійному обслуговуванні в разі ненадання вказаних вище документів, або якщо інформація в них буде неповною, нерозбірливою, суперечливою.
- Гарантія діє при дотриманні таких умов експлуатації:
  - використання приладу в суворій відповідності до інструкції з експлуатації;
  - дотримання правил і вимог безпеки.
- Гарантія не включає періодичне обслуговування, чищення, установлення, настройку приладу на дому у власника.
- Випадки, на які гарантія не поширюється:
  - механічні пошкодження;
  - природний знос приладу;
  - недотримання умов експлуатації або помилкові дії власника;
  - неправильна установка, транспортування;
  - стихійні лиха (блискавка, пожежа, повінь та ін.), а також інші при-

чини, що не залежать від продавця і виробника;

- потрапляння всередину приладу сторонніх предметів, рідин, комах;
  - ремонт або внесення конструктивних змін неуповноваженими особами;
  - використання приладу в професійних цілях (навантаження перевищує рівень побутового застосування), підключення приладу до живильних телекомунікаційних і кабельних мереж, що не відповідають Державним технічним стандартам;
  - вихід із ладу перерахованого нижче приладдя виробів, якщо їх заміна передбачена конструкцією і не пов'язана з розбиранням виробу:
    - а) пульти дистанційного керування, акумуляторні батареї, елементи живлення (батарейки), зовнішні блоки живлення і зарядні пристрої;
    - б) витратні матеріали й аксесуари (упаковка, чохла, ремені, сумки, сітки, ножі, колби, тарілки, підставки, решітки, рожни, шланги, трубки, щітки, насадки, пилосбірники, фільтри, поглиначі запаху);
  - для приладів, що працюють від батарейок,
  - робота з невідповідними або спрацьованими батарейками;
  - для приладів, що працюють від акумуляторів, - будь-які пошкодження, викликані порушеннями правил зарядження і підзарядження акумуляторів.
5. Ця гарантія надається виробником на додаток до прав споживача, установлених чинним законодавством, і жодною мірою не обмежує їх.
6. Виробник не несе відповідальності за можливу шкоду, прямо або побічно завдану продукцією ТМ CENTEK людям, домашнім тваринам, майну споживача та/або інших третіх осіб у разі, якщо це сталося в результаті недотримання правил й умов експлуатації, встановлення виробу; навмисних і/або необережних дій (бездіяльності) споживача та/або інших третіх осіб, дії обставин нездоланної сили.

7. При зверненні в сервісний центр прийом виробу надається тільки в чистому вигляді (на приладі не повинно бути залишків продуктів харчування, пилу та інших забруднень).

**Виробник залишає за собою право змінювати дизайн і характеристики приладу без попереднього повідомлення.**

Термін служби для даного виробу становить 5 років із дати реалізації кінцевого споживачу за умови, що виріб використовується в суворій відповідності до даної інструкції з експлуатації та застосовними технічними стандартами. Після завершення терміну служби зверніться до найближчого авторизованого сервісного центру для одержання рекомендацій із подальшої експлуатації виробу. Дата виробництва виробу вказана в серійному номері (2 і 3 знаки - рік, 4 і 5 знаки - місяць виробництва).

## ՀԱՅԵՐԵՆ

### Հարգելի սպառող,

Արտադրողը պատասխանատվություն չի կրում սարքը նախատեսվածից այլ նպատակով օգտագործելու և սույն ձեռնարկում նշված կանոններն ու պայմանները չպահպանելու, ինչպես նաև սարքը ոչ որակյալ վերանորոգելու դեպքում: Եթե ցանկանում եք սարքը փոխանցել մեկ այլ անձի օգտագործելու համար, ապա փոխանցեք այն տվյալ ձեռնարկի հետ միասին:

**Գուրոշիով արդուկը կենցաղային տեխնիկա է և նախատեսված չէ արդյունաբերական նպատակով օգտագործման համար:**

#### 1. ԱՆՎՏԱՆԳՈՒԹՅԱՆ ԱՊԱՀՈՎՄԱՆ ՄԻՋՈՑՆԵՐ

Կյանքի և առողջության համար վտանգավոր իրավիճակների առաջացումը, ինչպես նաև սարքի վաղաժամ փչացումը կանխելու համար անհրաժեշտ է խստորեն պահպանել ստորև նշված պայմանները՝

- Սարքը միացրեք միայն պատշաճ կերպով տեղադրված էլեկտրական վարդակին: Համոզվեք, որ սարքի վրա նշված լարումը համապատասխանում է տեղային էլեկտրամատակարարման լարմանը:
- Սարքը նախատեսված չէ ֆիզիկական, զգայական կամ

մտավոր նվազ կարողություններ ունեցող անձանց (այդ թվում երեխաների) կամ կյանքի փորձի ու գիտելիքի պակաս ունեցող անձանց կողմից օգտագործման համար, եթե նրանք չեն վերահսկվում կամ սարքի օգտագործման ցուցումներ չեն ստացել այն անձից, ով պատասխանատու է իրենց անվտանգության համար: Երեխաները պետք է գտնվեն վերահսկողության ներքո՝ սարքի հետ խաղալը կանխարգելելու համար:

- Մի թողեք էլեկտրական ցանցին միացված սարքը առանց վերահսկողության:
- Արդուկի մեջ ջուր լցնելուց առաջ անջատեք այն էլեկտրական ցանցից:
- Եթե էլեկտրամատակարարման լարը վնասվում է, դրա փոխարինումը պետք է իրականացնի արտադրողը, հաճախորդների սպասարկման ծառայությունը կամ համապատասխան որակա-վորում ունեցող անձնակազմը վտանգից խուսափելու համար:
- Մի օգտագործեք սարքը, եթե հոսանքի լարը կամ խրոցը վնասված են:
- Մի ընկղմեք սարքը ջրի մեջ:
- Մի թույլ տվեք, որ էլեկտրական լարը դիպչի սարքի տաք հատվածին:
- Թողեք, որ սարքն ամբողջովին սառի մինչև այն պահելը:
- Օգտագործեք և պահեք սարքը կայուն մակերեսի վրա:
- Մի օգտագործեք սարքը, եթե այն ընկել է, տեսանելիորեն

վնասվել է կամ դրանից ջուր է արտահոսել:

- Սարքի մասերը օգտագործման ընթացքում շատ են տաքանում:
- Արգելվում է սարքը էլեկտրական ցանցին միացնել ժամանակաչափերի և այլ հեռավար սարքերի միջոցով:
- Ջեռուցվող հատվածի մակերեսը շարունակում է մնալ տաք վիճակում սարքի աշխատանքի ավարտից հետո:
- Հասանելի մակերեսների ջերմաստիճանը կարող է բարձր լինել սարքի աշխատանքի ընթացքում:
- Բեռնափոխադրման, իրացման հատուկ պայման-ներ չկան:

**ՈՒՇԱԴՐՈՒԹՅՈՒՆ** Սարքն առաջին անգամ օգտագործելուց առաջ արդուկեք ոչ պետքական կտոր, որպեսզի համոզվեք՝ արդուկը կեղտոտված չէ և հետքեր չի թողնում: Սարքի որոշ մասերը հավաքելու ժամանակ թեթևակի քսուք պատվում են, հետևաբար արդուկի առաջին միացման ժամանակ հնարավոր է փոքր քանակի ծխի առաջացում: Դա կանցնի մի քանի վայրկյանից:

#### 2. ՍԱՐՔԻ ՆԿԱՐԱԳՐՈՒԹՅՈՒՆԸ

1. Ջրի տարա
2. Կերամիկական հատակ
3. Գուրոշու մատակարարման լար
4. Գուրոշի արձակելու կոճակ
5. Կառավարման կոճակներ



- |                      |                               |
|----------------------|-------------------------------|
| 6. LED Էկրան         | ա) Միացման կոճակ              |
| 7. Ամրակ             | բ) Գոլորշու կարգավորման կոճակ |
| 8. Անջատման կոճակ    | գ) Ջ ե ռ մ ա ս տ ի ճ ա ն ի    |
| 9. Ջուր լցնելու անցք | կարգավորման կոճակ             |

### 3. ՓԱԹԵԹԻ ՊԱՐՈՒՆԱԿՈՒԹՅՈՒՆԸ

- Գոլորշիով արդուկ՝ 1 հատ
- Չափիչ բաժակ՝ 1 հատ
- Օգտագործողի ձեռնարկ՝ 1 հատ

### 4. ԱՇԽԱՏԱՆՔԻ ԿԱՐԳԸ

Հանեք պաշտպանիչ թաղանթը կամ սովորա-թուղթը արդուկի հատակից: Գոլորշիով արդուկի մեջ կարելի է լցնել ծորակի սովորական ջուր: Անջատեք արդուկը էլեկտրական ցանցից: Տարայի մեջ ջուր լցրեք մինչև MAX նշանը: Միացնելուց առաջ ամբողջովին արծա-կեք գոլորշու մատա-կա-րարման լարը: Տարայի մեջ ջուր լցրեք մինչև MAX նշանը: Սեղմեք ամրակը (7) և անջատման կոճակը (9)՝ սարքն արգելաբացելու համար: Օգտագործելուց հետո սեղմեք սեղմիչը (7)՝ սարքը հիմքին ամրացնելու համար: Սարքը միացրեք ցանցին, LED Էկրանին կարմիր նշան կվառվի:

**ՆՇՈՒՄ:** Առաջին ջերմաստիճանային ռեժիմում (•) գոլորշու արձակումը չի աշխատում: Երկրորդ ջերմաստիճանային ռեժիմում (••) կարելի է ընտրել գոլորշու արձակում : Տաքանալու համար պահանջվում է մոտ 40 վայրկյան, որից հետո սարքն ամբողջովին պատրաստ է արդուկման: Արդուկից գոլորշի արձակելիս կարելի է լսել դուրս մղման ձայնը. դա նորմալ է: Մի օգտագործեք հագուստի վրա նշված ջերմաստիճանից ավելի բարձր ջերմաստիճան:

- Սինթետիկ մանրաթելերի (պոլիէսթեր, նեյլոն) համար նախատեսված ջերմաստիճան:
  - Մետաքսի, բրդի համար նախատեսված ջերմաստիճան:
  - Բամբակի և սպիտակեղենի համար նախատեսված ջերմաստիճան:
- Եթե հագուստը բաղկացած է տարբեր տեսակի մանրաթելերից, ընտրեք մանրաթելի համար նախատեսված ամենացածր ջերմաստիճանը:

### ՉՈՐ ԱՐՐՈՒԿՈՒՄ

Ջերմաստիճանային բոլոր ռեժիմները թույլ են տալիս արդուկել առանց գոլորշու:

### ԱՆԴԱԴԱՐ ԱՐՐՈՒԿՈՒՄ ԳՈՒՐՇԻՈՒԿ

Տարայի մեջ ջուր լցրեք և ընտրեք համապատասխան ջերմաստիճանը՝ գոլորշիով անդադար արդուկումը սկսելու համար: Դրեք ջերմաստիճանը (••) կամ (•••) դիրքի վրա:

Ընտրեք գոլորշու ցանկալի հզորությունը: Սեղմեք և սեղմած պահեք գոլորշի արձակելու կոճակը: ՈՒՇԱԴՐՈՒԹՅՈՒՆ: Այս գործառույթը չի աշխատում ավելի ցածր ջերմաստիճանում:

Սեղմեք միացման կոճակը (ա), կսկսվի նախնական տաքացումը, իսկ LED Էկրանին կվառվի կարմիր նշանը և (•): Սեղմեք ջերմաստիճանի կարգա-վոր-ման կոճակը (գ), ընտրեք անհրաժեշտ ջերմաստի-ճանը: Սեղմեք գոլորշու կարգավորման կոճակը (բ), ընտրեք գոլորշու ցանկալի հզորու-թյունը:

### ԳՈՒՐՇՈՒ ԱՐՁԱԿՈՒՄ

Օգտագործեք գոլորշու արձակումը ծալքերն ուղղելու համար: Ընտրեք առավելագույն ջերմաստիճանը (•••): Դրեք գոլորշու արձակման կարգավորիչը վրա: Տեղաշարժեք արդուկը վերևից ներքև՝ երկու անգամ սեղմելով գոլորշի արձակելու կոճակը: ԿԱՐԵՎՈՐ: Բամբակի և սպիտակեղենի դեպքում խորհուրդ է տրվում հալել արդուկը կտորին: Ավելի բարակ մանրաթելերի դեպքում խորհուրդ է տրվում արդուկի հատակը մի քանի սանտիմետր հեռավորության վրա պահել:

### ԱՎՏՈՄԱՏ ԱՆՋԱՏՄԱՆ ԳՈՐԾԱՌՈՒՅԹԸ

Շարժման բացակայության դեպքում սարքն ավտոմատ կերպով կանջատվի 8 րոպեից: ցուցիչը կշարունակի թարթել: Սեղմեք միացման կոճակը (ա)՝ սպասման ռեժիմը չեղարկելու համար:

## ANTI-CALC ՀԱՍՏԱԿԱՐԳԸ

Ջրի տարայի ներքևում գտնվող հատուկ պոլիմերային զտիչը մեղմացնում է ջուրը և կանխում նստվածքի կուտակումը արդուկի հատակին: ՆՇՈՒՄ: Օգտագործեք միայն ծորակի ջուր: Թորած ջուրը անարդյունավետ է դարձնում Zero-Calc հակաճեղքային համակարգը՝ փոխելով դրա ֆիզիկական և քիմիական հատկությունները: Մի օգտագործեք քիմիական հավելումներ, բուրավետիչներ կամ նստվածքների հեռացման միջոցներ: Վերոնշյալ կանոնների չհետևելու դեպքում երաշխիքը չեղարկվում է:

## 5. ՍԱՐՔԻ ԽՆԱՄՔԸ

Անջատեք սարքը: Դատարկեք ջրի տարան: Քացախաթթվի լուծույթով հեռացրեք նստվածքները արդուկի հատակից: Սրբեք արդուկի կրոպուսը խոնավ կտորով, հետո չորացրեք այն:

## ԻՆՔՆԱՄԱՔՐՈՒՄ

Արդուկի մեջ ջուր լցրեք մինչև MAX նշանը: Միացրեք սարքը էլեկտրական ցանցին, պահեք արդուկը լվացարանի վրա հորիզոնական դիրքով: Սեղմեք միացման կոճակը (ա), կսկսվի սարքի նախնական տաքացումը: 40 վայրկյանից հետո սեղմեք և պահեք գոլորշու կառավարման կոճակը (բ), LED էկրանը կդառնա կանաչ: Սկսվում է ինքնամաքման գործառույթը: Հգուշորեն թեքեք արդուկը հետ ու առաջ:

Ինքնամաքման գործառույթն ինքնաբերաբար կանջատվի 1 րոպեից: Գործընթացը հարկադրաբար դադարեցնելու համար կրկին սեղմեք գոլորշու կարգավորման կոճակը (բ): Ինքնամաքումից հետո չորացրեք սարքը: Որոշ ժամանակ միացրած պահեք այն (առանց գոլորշու)՝ հատակի ջուրը չորացնելու համար: Անջատեք սարքը: Երբ արդուկի հատակը սառչի, սրբեք այն մի քանի անգամ ծալած խոնավ բամբակյա կտորով (երբեք մի օգտագործեք մաքրող սպունգեր կամ քիմիական նյութեր): Կրկնեք ինքնամաքման գործընթացը անվազն երկու անգամ: ՆՇՈՒՄ: Խորհուրդ է տրվում կատարել այս ընթացակարգը ամիսը մեկ անգամ գոլորշիով արդուկի ծառայության ժամկետը երկարացնելու համար: Եթե ձեր տարածքում ջուրը շատ կարծր է կամ եթե արդուկման ընթացքում նկատում եք հատակից դուրս եկող կրաքարի նստվածք, ապա ավելի հաճախ օգտագործեք այս գործառույթը:

## 6. ՏԵԽՆԻԿԱԿԱՆ ԲՆՈՒԹԱԳԻՐԸ

- Լարումը՝ 220–240 Վ ~50/60 Հց
- Առավելագույն հզորությունը՝ 2800–3200 Վտ

## 7. ՇՐՋԱԿԱ ՄԻՋԱԿԱՅՐԻ ՊԱՇՏՊԱՆՈՒԹՅՈՒՆԸ, ՍԱՐՔԻ ՀԱՆՁՆՈՒՄԸ ՎԵՐԱՄՇԱԿՄԱՆ

Սարքի ծառայության ժամկետը լրանալուց հետո այն կարելի է առանձնացնել սովորական կենցաղային թափոններից և

հանձնել էլեկտրական սարքերի ընդունման հատուկ կետ վերամշակելու համար:

## 8. ՍԵՐՏԻՖԻԿԱՑՄԱՆ ՄԱՍԻՆ ՏԵՂԵԿՈՒԹՅՈՒՆ, ԵՐԱՇԽԻՔԱՅԻՆ ՊԱՐՏԱԿԱՆՈՒԹՅՈՒՆՆԵՐ

Այս ապրանքի ծառայության ժամկետը 5 տարի է՝ սկսած այն վերջնական սպառողին վաճառելու ամսաթվից, եթե ապրանքը օգտագործվում է սույն ձեռնարկում նշված ցուցումներին և գործող տեխնիկական չափանիշներին խիստ համապատասխան: Ծառայության ժամկետի ավարտից հետո դիմեք ձեր մոտակա սպասարկման կենտրոն՝ սարքի հետագա շահագործման վերաբերյալ առաջարկու-թյուններ ստանալու համար: Ապրանքի արտադրության ամսաթիվը նշվում է սերիայի համարում (2 և 3 նիշերը՝ տարի, 4 և 5 նիշերը՝ արտադրության ամիս): Երաշխիքային և հետ-երաշխիքային սպասարկումն իրականացնում է Կրասնոդարի «Լարինա-Սերվիս» ՍՊԸ ընդհանուր սպասարկման կենտրոնը: Հեռախոս՝ 8 (861) 991-05-42: Հայաստանի Հանրապետությունում գնորդներից հայցադիմումներ ընդունելու իրավասություն ունեցող և ապրանքների վերանորոգումն ու սպասարկումը կատարող կազմակերպության հասցեն և այլ տվյալները նշված են <https://centek.ru/servis> կայքում:

**Ապրանքը սերտիֆիկացված**

Է և համա-պատասխանում  
Է եվրոպական ու ռուսական  
պահանջվող բոլոր  
չափանիշներին:



### 9. ԱՐՏԱԴՐՈՂԻ ԵՎ ՆԵՐՄՈՒԾՈՂԻ ՄԱՍԻՆ ՏԵՂԵԿՈՒԹՅՈՒՆ

ՌԴ տարածք ներմուծող ընկերություն՝ ԱՁ Ասրումյան Կ.Շ.  
**Հասցե՝** Ռուսաստան, 350912, ք. Կրասնոդար, Պաշկովսկի  
բնակավայր, Ատաման Լիսենկո փողոց 23: Հեռախոս՝ 8 (861)  
2-600-900:

### ԿՏՈՐՆԵՐԻ ԶԵՐՄԱՍՏԻՃԱՆԱՅԻՆ ՌԵԺԻՄՆԵՐԸ

	ՆՅՈՒԹ	ԶԵՐՄԱՍՏԻՃԱՆ, °C
<b>MAX</b>	Զինսային կտոր	180-200
• • •	Բամբակ, չիթ	140-170

• •	Բուրդ, կիսաբուրդ, վիսկոզա, պոլիէսթեր, տրիկոտաժ, մետաքս	100-120
•	Նեյլոն, շիֆոն	60-80

### ՀԱԳՈՒՍՏԻ ՊԻՏԱԿՆԵՐԻ ՎՐԱ ՊԱՏԿԵՐՎԱԾ ԽՈՐՀՐԴԱՆԻՇՆԵՐԻ ԲԱՅԱՏՐՈՒԹՅՈՒՆԸ

	Կարելի է արդուկել		Լվանալ չեզոք լվացող միջոցներով սառն ջրով
	Արդուկել բարձր ջերմաստիճանում (մինչև 200 °C)		Լվանալ չեզոք լվացող միջոցներով գոլ ջրով
	Արդուկել միջին ջերմաստիճանում (մինչև 150°C)		Լվանալ չեզոք լվացող միջոցներով տաք ջրով 60°C
	Արդուկել ցածր ջերմաստիճանում (մինչև 110°C)		Չի կարելի լվանալ
	Չի կարելի արդուկել		Կարելի է սպիտակեցնել ջրորով
	Կարելի է գուրջիով արդուկել		Կարելի է սպիտակեցնել միայն առանց ջրի
	Չի կարելի գուրջիով արդուկել		Չի կարելի սպիտակեցնել

	Կարելի է միայն ծեղքով լվանալ		Կարելի է քամել
	Կարելի է լվանալ		Չի կարելի քամել
	Կարելի է լվանալ լվացքի մեքենայով		Չի կարելի լվանալ լվացքի մեքենայով

### ՀԱՐԳԵԼԻ ՍՊԱՌՈՂ

Բոլոր սարքերի համար երաշխիքային ժամկետը 12 ամիս  
Է՝ սկսած վերջնական սպառողին վաճառելու ամսաթվից:  
Տվյալ երաշխիքային կտրոնով արտադրողը հաստատում է  
այս սարքի սպասուհակությունը և պարտավորվում է անվճար  
հիմունքով վերացնել արտադրողի մեղքով առաջացած բոլոր  
անսարքությունները:

### ԵՐԱՇԽԻՔԱՅԻՆ ՍՊԱՍԱՐԿՄԱՆ ՊԱՅՄԱՆՆԵՐԸ

1. Երաշխիքը գործում է գրանցման հետևյալ պայմանները  
կատարելու դեպքում

- հարկավոր է ճիշտ և պարզ կերպով լրացնել արտադրողի  
բնօրինակ երաշխիքային կտրոնը՝ Նշելով մոդելի անվանումը,  
սերիայի համարը, վաճառքի ամսաթիվը, ավելացնելով  
վաճառող ընկերության կնիքը և վաճառող ընկերության  
ներկայացուցչի ստորագրությունը երաշխիքային կտրոնի  
վրա, կնիքներ յուրաքանչյուր կտրվող կտրոնի վրա, գևորդի  
ստորագրությունը:

Արտադրողը իրավասու է մերժել երաշխիքային սպասարկումը

վերը նշված փաստաթղթերը չներկայացնելու դեպքում, կամ եթե դրանցում նշված տեղեկությունը թերի, անհասկանալի կամ հակասական է:

2. Երաշխիքը գործում է օգտագործման հետևյալ պայմանները կատարելու դեպքում՝

- պետք է սարքը օգտագործել ձեռնարկում նշված ցուցումներին խիստ համապատասխան,
- հարկավոր է հետևել անվտանգության կանոններին ու պահանջներին:

3. Երաշխիքը չի ներառում սարքի պարբերական սպասարկում, մաքրում, տեղադրում, կարգաբերում սեփականատիրոջ տանը:

4. Երաշխիքը չի տարածվում հետևյալ դեպքերի վրա՝

- մեխանիկական վնասվածքներ,
- սարքի բնականոն մաշում ժամանակի ընթացքում,
- օգտագործման պայմանների չպահպանում կամ սխալ գործողություններ սեփականատիրոջ կողմից,
- սխալ տեղադրում, բեռնափոխադրում,
- բնական աղետներ (կայծակ, հրդեհ, ջրհեղեղ և այլն), ինչպես նաև վաճառողից և արտադրողից չկախված այլ պատճառներ,
- կողմնակի առարկաների, հեղուկների, միջատների ընկնելը սարքի մեջ,
- վերանորոգում կամ կառուցվածքային փոփոխություններ չլիազորված անձանց կողմից,
- սարքի օգտագործումը պրոֆեսիոնալ նպատակներով (ծանրաբեռնվածությունը գերազանցում է կենցաղային օգտագործման մակարդակը), սարքի միացումը էլեկտրամատակարարման հեռահաղորդակցական և

կաբելային ցանցերին, որոնք չեն համապատասխանում պետական տեխնիկական չափանիշներին,

• ապրանքի հետևյալ պարագաների փչացում, եթե դրանց փոխարինումը նախատեսված է կառուցվածքով և կապված չէ ապրանքի ապամոնտաժման հետ՝

ա) հեռակառավարման վահանակներ, կուտակիչ մարտկոցներ, էլեկտրասնուցման տարրեր (մարտկոցներ), էլեկտրասնուցման արտաքին բլոկներ և լիցքավորիչներ, բ) սպառվող նյութեր և պարագաներ (փաթեթ, պատյաններ, գոտիներ, պայուսակներ, ցանցեր, դասակներ, շշեր, ափսեներ, տակդիրներ, վանդակներ, շամփուրներ, փողրակներ, խողովակներ, խոզանակներ, կցորդներ, փոշեհավաք պարկեր, ֆիլտրեր, հոտի կլանիչներ),

• մարտկոցներով աշխատող սարքերի դեպքում աշխատանք ոչ համապատասխան կամ սպառված մարտկոցների հետ,

• կուտակիչ մարտկոցներով աշխատող սարքերի դեպքում կուտակիչ մարտկոցներ լիցքավորելու կանոնների խախտումների պատճառով առաջացած վնասներ:

5. Այս երաշխիքը տրվում է արտադրողի կողմից ի հավելումս սպառողի՝ գործող օրենսդրությամբ սահմանված իրավունքների և որևէ կերպ չի սահմանափակում դրանք:

6. Արտադրողը պատասխանատվություն չի կրում մարդկանց, ընտանի կենդանիներին, սպառողի կամ երրորդ անձանց գույքին TM «Centek»-ի ապրանքի կողմից ուղղակիորեն կամ անուղղակիորեն հասցված որևէ վնասի համար, եթե դա տեղի է ունեցել ապրանքի օգտագործման և տեղադրման կանոններն ու պայմանները չպահպանելու, սպառողի կամ երրորդ անձանց դիտավորյալ կամ անզգույշ

գործողությունների (անգործության), ֆորսմաժորային հանգամանքների արդյունքում:

7. Սպասարկման կենտրոնն ապրանքը ընդունում է միայն մաքուր վիճակում (սարքի վրա չպետք է լինեն սննդի մնացորդներ, փոշի և այլ կեղտեր):

Արտադրողը իրավասու է փոխել սարքի դիզայնը և բնութագիրը առանց նախնական ծանուցման:

Այս ապրանքի ծառայության ժամկետը 5 տարի է՝ սկսած այն վերջնական սպառողին վաճառելու ամսաթվից, եթե ապրանքը օգտագործվում է սույն ձեռնարկում նշված ցուցումներին և գործող տեխնիկական չափանիշներին խիստ համապատասխան: Ծառայության ժամկետի ավարտից հետո դիմեք ձեր մոտակա սպասարկման կենտրոն՝ սարքի հետագա շահագործման վերաբերյալ առաջարկություններ ստանալու համար: Ապրանքի արտադրության ամսաթիվը նշվում է սերիայի համարում (2 և 3 նիշերը՝ տարի, 4 և 5 նիշերը՝ արտադրության ամիս):

## КЫРГЫЗЧА

### УРМАТТУ КЕРЕКТӨӨЧҮ!

Эгерде шайман өз максатына ылайык колдонулбаса жана берилген колдонмодо көрсөтүлгөн эрежелер жана шарттар сакталбаса, ошондой эле шайманды квалификациясыз оңдоо аракеттер болсо, өндүрүүчү жооптуу эмес. Эгер Сиз шайманды башка адамга колдонууга бергиңиз келсе, сураныч, анда аны берилген колдонмосу менен кошо өткөрүп бериңиз. Буу үтүк бул тиричилик шайманы жана өнөр жай максаттар үчүн колдонулбайт.

#### 1. КООПСУЗДУК ЧАРАЛАР

- Өмүргө жана ден-соолукка кооптуу кырдаалдарды келтирбеш үчүн, ошондой эле шайман иштен эрте чыгып калбашы үчүн, төмөндө келтирилген шарттар так сакталышы керек.
- Шайманды туура орнотулган электр розеткасына гана туташтырыңыз. Шайманда көрсөтүлгөн чыңалуу жергиликтүү электр булагыңыздын чыңалуусуна дал келгенин текшерип.
- Шайман физикалык, сезимтал жана акыл-эс мүмкүнчүлүктөрү төмөн адамдарга (балдарга дагы) колдонууга арналган эмес, эгер алар алардын коопсуздугу үчүн жооптуу адамдан шаймандын колдонуусун үйрөнбөсө же ал адамдын көзөмөлүндө болбосо. Балдар шайман менен ойнобош үчүн, аларды көзөмөлдөш керек.

- Тармакка туташтырылган шайманды кароосуз калтырууга тыюу салынат.
- Суу куюлган идишти толтуруудан мурун шайманды электр тармагынан ажыратыңыз.
- Эгерде электр зымы бузулган болсо, кооптуу жагдай жаратпаш үчүн аны өндүрүүчү, тейлөө кызматы же ушул сыяктуу квалификациялуу кызматкер алмаштырышы керек.
- Эгерде электр зымы же розеткасы бузулган болсо, шайманды колдонбоңуз.
- Шайманды сууга батырбаңыз.
- Электр зымын үтүктүн ысык таманына тийишине жол бербейиз.
- Шайман өчүрүлгөндөн кийин ысытуучу элементтин бети ысык бойдон калат.
- Шайманды сактоодон мурун, аны толугу менен муздатыңыз.
- Шайманды туруктуу жерде колдонуп сактаңыз.
- Эгерде шайман түшүп кетсе, көрүнгөн зыяндары болсо же суусу агып кетсе, аны колдонбоңуз.
- Шайман иштеп жатканда, анын бөлүктөрү аябай ысыйт.
- Шайманды тармакка таймерлер жана башка алыскы түзмөктөр аркылуу туташтырганга тыюу салынат.
- Иш бүткөндөн кийин ысытуучу элементтин үстү ысык бойдон калат.
- Иштөө учурунда жеткиликтүү беттердин температурасы жогору болушу мүмкүн.

- Ташуу (алып өтмөк), сатуу үчүн өзгөчө шарттар: жок.

#### КӨҢҮЛ БУРУҢУЗ!

- Шайманды биринчи жолу колдонуудан мурун, аны керексиз кездемеге текшерип алыңыз, үтүктүн таманы же суу куюлган идиши булганган болбосун. Шаймандын айрым бөлүктөрү чогултаарда бир аз майланышат, ошондуктан алгач күйгүзүлгөндө бир аз түтүн пайда болушу мүмкүн. Ал бир нече секунддун ичинде токтойт.
- Этят болуңуз: иштөө учурунда жеткиликтүү беттердин температурасы жогору болушу мүмкүн.
- Ташуу (алып өтмөк), сатуу үчүн өзгөчө шарттар: жок.

#### 2. ШАЙМАНДЫН СҮРӨТТӨЛҮШҮ

1. Суу сактагыч
  2. Керамикалык таман
  3. Буу чыгаруучу шнур
  4. Буу уруунун баскычы
  5. Башкаруу баскычтары
  6. LED- дисплей
  7. Кармоочу
  8. Ажыратуу баскычы
  9. Суу куюучу тешиги
- а) күйгүзүү баскычы  
б) буу жөндөө баскычы  
в) температураны жөндөө баскычы

### 3. ТОЛУКТУК

- Буу станция - 1 д.
- Өлчөө стакан - 1 д.
- Колдонуучунун жетекчилиги - 1 д.

### 4. ИШТӨӨ ТАРТИБИ

Үтүктүн таманынан коргоочу картон каптоону чыгарып коюңуз. Буу станцияда кадимки кран суусун колдонсо болот. Буу станцияны электр тармагынан ажыратыңыз. Бакты «МАХ» белгисине чейин толтуруңуз. Туташтырдан мурун кабелдин жана буу чыгаруучу шнурун оролгонун толугу менен ачыңыз. Бакты «МАХ» белгисине чейин толтуруңуз.

Түзмөктүн кулпусун ачуу үчүн кармагычты (7) жана ачуу баскычын (9) басыңыз. Колдонуп бүткөндөн кийин, шайманды негизге орнотуу үчүн кармагычты (7) басыңыз. Аспапты электр тармагына туташтырыңыз, светодиод кызыл болуп күйөт.

**ЭСКЕРТҮҮ:** биринчи температура режиминде (-) буу көзөмөлү иштебейт. Экинчи температура режиминде (•) буу көзөмөлүн тандасаңыз болот. Ысытууга 40 секунд талап кылынат, андан кийин шайман үтүктөөгө толугу менен даяр болот. Буу станциясына суу сордурганда, насостун үнүн уга аласыз - бул нормалдуу көрүнүш. Үтүктөлөт турган кийимде көрсөтүлгөндөн жогору температураны колдонбоңуз.

- Синтетикалык булалар үчүн даража (полиэстер, нейлон сыяктуу).

•• Жибек, жүн үчүн даража.

••• Пахта, зыгыр үчүн даража.

Эгер кийим ар кандай түрдөгү булалардан турса, эң төмөнкү температура талап кылынган буланын даражасын тандаңыз.

### КУРГАК ҮТҮКТӨӨ

Бардык температуралык режимдер буусуз үтүктөөгө мүмкүндүк берет.

### БУУ МЕНЕН ҮЗГҮЛТҮКСҮЗ ҮТҮКТӨӨ

Буу менен үзгүлтүксүз үтүктөө үчүн суу куюлган идишти толтуруп, ылайыктуу температураны тандаңыз. Температурасын (••) же (•••) даражага коюңуз. Керектүү буу кубатын тандаңыз. Буу уруу баскычын басып туруңуз. КӨҢҮЛ БУРУҢУЗ: бул функция төмөнкү температурада иштебей калат.

Күйгүзүү баскычын (-) басканда, алдын ала ысытуу башталат жана LED- дисплейде кызыл белгиси менен күйөт (-). Темпера- тураны жөндөө баскычын (в) басыңыз, каалаган температураны тандаңыз. Буу жөндөө баскычын (б) басып, керектүү буу кубатын тандаңыз.

### БУУ УРУУ

Бырыштарды кеттирүү үчүн буу урууну колдонуңуз. Максималдуу температураны (•••) тандаңыз. Буу жөндөгүчүн(☞) белгисине орнотуңуз. Буу чыгаруу үчүн буу баскычын эки жолу басып,

үтүктү жогорудан ылдый жылдырыңыз.

**МААНИЛҮҮ:** пахта менен зыгыр үчүн, үтүктү кездемеге тийгизүү сунушталат. Жука булалар үчүн, үтүктүн таманын бир нече сантиметр аралыкта кармоо сунушталат.

### АВТОМАТТЫК ӨЧҮРҮҮ ФУНКЦИЯСЫ

Эгер кыймыл болбосо, шайман 8 мүнөттөн кийин автоматтык түрдө өчүп калат. Индикатору жаркылдай берет. Күтүү режимин өчүрүш үчүн күйгүзүү баскычты (а) басыңыз.

### ANTI-CALC ТУТУМУ

Суу сактагычтын түбүндөгү атайын полимердик чыпкасы сууну жумшартып, пластинада суунун калдыктарын көбөйүшүн алдын алат.

**ЭСКЕРТҮҮ:** крандагы сууну гана колдонуңуз. Дистилленген/минералсыздандырылган суу ZERO-CALC суу калдыктарын тазалоо функциясын натыйжасыз кылып, физикалык-химиялык мүнөздөмөлөрүн өзгөртөт. Химиялык кошулмаларды, жыпар жыттуу заттарды жана суу калдыктарын тазалоо каражаттарды колдонбоңуз. Жогоруда эрежелерди сактабаганда, кепилдиктин жоголушуна алып келет.

### 5. ШАЙМАНГА КАМ КӨРҮҮ

Шайманды өчүрүңуз. Суу сактагычтан сууну төгүп салыңыз. Үтүктүн таманындагы катмарларды уксус кислотасынын эритмеси менен алып салыңыз. Үтүктүн корпусун нымдуу чүпүрөк менен аарчып, андан кийин кургатыңыз.

ӨЗҮН-ӨЗҮ ТАЗАЛООСуу сактагычы МАХ белгисине чейин толтуруңуз. Шайманды электр тармагына туташтырыңыз, үтүктү раковинанын үстүнөн горизонталдуу кармаңыз. Күйгүзүү баскычын (а) басканда, шайман алдын ала ысый баштайт. 40 секундадан кийин, ушул жөндөө баскычын (b) басып туруңуз, LED дисплей жашыл күйөт. Өзүн-өзү тазалоо функциясы иштеп баштайт. Акырын үтүктү алдыга - артка жылдырыңыз. Өзүн-өзү тазалоо функциясы 1 мүнөттөн кийин автоматтык түрдө аяктайт. Процессти мажбурлап токтотуу үчүн буу жөндөө баскычын (б) дагы бир жолу басыңыз. Шайман өзүн-өзү тазалагандан кийин, аны кургатыңыз. Бул үчүн, тамандагы сууну кургатуу үчүн аны бир аз күйүк кармап туруңуз (буусуз). Шайманды өчүрүңүз. Таманы муздагандан кийин, аны бир нече жолу бүктөлгөн нымдуу пахта чүпүрөк менен аарчып салыңыз (эч качан тазалоочу губкаларды же химикаттарды колдонбоңуз). Өзүн-өзү тазалоо процессин кеминде эки жолу кайталаңыз.

**ЭСКЕРТҮҮ:** буу станциясынын иштөө мөөнөтүн узартыш үчүн бул процедураны айына бир жолу жүргүзүү сунушталат. Эгер Сиз жашаган жерде суу аябай катуу болсо же үтүктөө учурунда үтүктүн таманынан акиташ чыккандыгын байкасаңыз, анда бул функцияны көбүрөөк колдонуңуз.

## 6. ТЕХНИКАЛЫК МҮНӨЗДӨМӨЛӨР

- Чыңалуу: 220-240 В -50/60 Гц.

- Максималдуу күчтүүлүгү: 2800-3200 В.

## 7. АЙЛАНА ЧӨЙРӨНҮ КОРГОО, ШАЙМАНДЫ УТИЛЬДЕШТИРӨӨ

Кутусу жана шайман өзү кайра иштетилүүчү материалдардан жасалган. Мүмкүн болушунча аларды кайра иштетилүүчү материалдар үчүн жасалган идишке таштаңыз.

## 8. КУБӨЛҮК ЖӨНҮНДӨ МААЛЫМАТ, КЕПИЛДИК МИЛДЕТТЕНМЕСИ

Бул өнүмдүн иштөө мөөнөтү акыркы колдонуучуга сатылган күндөн баштап 5 жыл түзөт, шайман ушул эксплуатациялык көрсөтмөлөргө жана колдонулуп жаткан техникалык стандарттарга ылайык так колдонулса. Шаймандын чыгарылган күнү катардагы номерде көрсөтүлөт (2 жана 3 белгиси - жылы, 4 жана 5 белгиси - өндүрүш айы). Иштөө мөөнөтү аяктаганда, жакынкы ыйгарым укуктуу тейлөө борборуна кайрылып, шайманды андан ары пайдалануу боюнча сунуштарды алыңыз. Кепилдик жана кепилдиктен кийинки тейлөө «Ларина-Сервис» жалпы тейлөө борбору тарабынан жүргүзүлөт. Краснодар шаары, тел.: 8 (861) 2-600-900. Кыргыз республикасындагы сатып алуучулардын дооматтарын кабыл алат турган жана өнүмдөрдү оңдоо жана тейлөө ишин ашырган уюмдун дарегинде жана <https://centek.ru/servis> веб - сайтында көрсөтүлгөн.

Продукциянын шайкештик сертификаты бар.



## 9. ӨНДҮРҮҮЧҮ ЖАНА ИМПОРТТОЧУ ЖӨНҮНДӨ МААЛЫМАТ

Россия Федерациясынын аймагында импорттоочу: жеке ишкер Асрумян. К. Ш.

Дарек: Россия, 350912, Краснодар шаары, Пашковский айылы, Атаман Лысенко көчөсү, 23. Тел.: 8 (861) 2-600-900.

### ТЕМПЕРАТУРАЛЫК ШАРТТАР

	КЕЗДЕМЕ	ТЕМПЕРАТУРА, °С
<b>MAX</b>	Джинсы, кездемелер	180-200
• • •	Пахта, калико,	140-170
• •	Жүн, жүн аралашмасы, вискоза, полиэстер, токулган, жибек	100-120
•	НЕЙЛОН, ШИФОН	60-80

### КИЙИМДИН ЭТИКЕТКАСЫНДАГЫ БЕЛГИЛЕРДИ ЧЕЧМЕЛӨӨ

	Үтүктөсөңүз болот		Муздак сууда нейтралдуу жуугуч каражаттар менен жуу
	Огорку температурада Үтүктөө (200°С) чейин		Пыжылуу сууда нейтралдуу жуугуч каражаттар менен жуу
	Орто температурада Үтүктөө (150°С) чейин		Ысык сууда (60°С) жуу
	Төмөн температурада Үтүктөө (110°С) чейин		Жууба
	Үтүктөбө		Хлор менен агартуу мүмкүн

	Бууга болот		Хлорсуз гана агартуу
	Бууга болбойт		Агартууга болбойт
	Кол менен жууганга гана уруксат		Сыгууга болот
	Жууганга болот		Кир жуугуч машинада

### УРМАТТУ КЕРЕКТӨӨЧҮ!

Бардык түзмөктөрдүн кепилдик мөөнөтү акыркы керектөөчүгө сатылган күндөн баштап 12 ай. Ушул кепилдик купону менен өндүрүүчү бул шаймандын жарактуу экендигин ырастайт жана өндүрүүчү тарабынан келип чыккан бардык бузууларды акысыз жоюу милдетин алып жатат.

### КЕПИЛДИК ТЕЙЛӨӨ ШАРТТАРЫ

1. Кепилдик каттоонун төмөнкү шарттарын эске алуу менен жарактуу.

- баштапкы өндүрүүчүнүн кепилдик баракчасын туура жана так толтуруу, модельдин атын көрсөтүү, модельдин сериялык саны, сатылган күнү жазылса, ар бир кепилдик талонунда сатуучу фирманын штампы, сатуучу фирманын өкүлүнүн колу бар болсо.

Жогоруда көрсөтүлгөн документтер берилбеген учурда, же алардагы маалыматтар толук эмес, окулбай турган, карама каршы келген учурда, өндүрүүчү кепилдик кызматынан баш тартууга укуктуу.

2. Кепилдик төмөнкү иштөө шарттарын эске алуу менен жарактуу:

- шаймандын колдонуу көрсөтмөсүнө ылайык так колдонуу;
- эрежелерди жана коопсуздук талаптарын сактоо.

3. Кепилдик мезгил-мезгили менен техникалык тейлөө, тазалоо, орнотуу, шайманды ээсинин үйүндө жөндөө камтылбайт.

4. Кепилдикке кирбеген учурлар:

- механикалык зыян;
- шаймандын табигый эскириши;
- иштөө шарттарын сактабоо же ээсинин туура эмес аракеттери;
- туура эмес орнотуу, ташуу;
- табигый кырсыктар (чагылган, өрт, сел ж.б.), ошондой эле сатуучуга жана өндүрүүчүгө тийешеси болбогон башка себептер;
- шаймандын ичине бөтөн заттардын, суюктуктардын, курт-кумурскалардын кирип кетиши;
- уруксатсыз адамдар тарабынан оңдоо же структуралык өзгөрүүлөр;
- шайманды кесиптик максаттарда колдонуу (жүк ички керектөөнүн деңгээлинен ашат). Шайманды мамлекеттик техникалык стандарттарга ылайык болбогон телекоммуникация жана кабелдик тармактарга кошуу;



• буюмдун төмөнкү аксессуарларын иштен чыгышы, эгерде аларды алмаштыруу долбоордо каралса жана буюмду демонтаждоо менен байланышпаса:

- а) узактан башкаруу пульттар, аккумулятордук кубаттагычтар, батарейкалар, тышкы кубат берүүчү жана кубаттагычтар;
  - б) сарпталуучу материалдар жана аксессуарлар (чехол кутусу, курлар, баштыктар, торлор, бычактар, колбалар, табактар, жээкчелер, решёткалар, вертелдер, шлангдар, түтүктөр, щёткалар, тиркемелер, чаң жыйноочулар, чыпкалар, жыт сиңиргичтер);
- батарейкалар менен иштеген шаймандар үчүн - жараксыз же түгөнгөн батарейкалар менен иштөө;
- батарейка менен иштеген шаймандар үчүн - батарейкаларды кубаттоо эрежелеринин бузулушунан келип чыккан ар кандай зыян.

5. Берилген кепилдик өндүрүүчү тарабынан кошумча колдонулат жана керектөөчүнүн колдонуудагы мыйзамына ылайык укуктарын эч кандай чектебейт.

6. Өндүрүүчү TM CENTEK тин өндүрүшү адамдарга, үй жаныбарларына, керектүү мүлкүнө жана / же керектөөчүлөрдүн жана / же башка үчүнчү адамдардын этиятсыз аракеттерине (аракетсиздигине), форс-мажордук жагдайларга түздөн-түз же кыйыр түрдө келтирилген зыян үчүн жооп бербейт.

7. Тейлөө борборуна кайрылганда, буюм таза түрүндө гана берилет (шаймандын үстүндө тамактын калдыктары, чаң жана башка кир заттар болбошу керек).

Өндүрүүчү шаймандын дизайнын жана мүнөздөмөлөрүн алдын ала эскертүүсүз өзгөртүү укугун өзүнө калтырат.

Берилген өнүмдүн иштөө мөөнөтү акыркы колдонуучуга сатылган күндөн баштап 5 жыл түзөт, шайман ушул эксплуатациялык көрсөтмөлөргө жана колдонулуп жаткан техникалык стандарттарга ылайык так колдонулса. Иштөө мөөнөтү аяктаганда, ыйгарым укуктуу тейлөө борборуна кайрылып, шайманды андан ары пайдалануу боюнча сунуштарды алыңыз. Шаймандын чыгарылган күнү катардагы номерде көрсөтүлөт (2 жана 3 белгиси - жылы, 4 жана 5 белгиси - өндүрүш айы).



Гарантийный талон / Кепілдік талоны / Гарантійний талон /  
Кепилдик картасы / Երաշխիքային կտրոն №

**Внимание!** Пожалуйста, потребуйте от продавца полностью  
заполнить гарантийный талон и отрывные талоны. Талон  
действителен при наличии всех штампов и отметок.

**Назар аударыңыз!** Сатушыдан кепілдік талоны мен үзбелі  
талондарды толық толтыруды талап етіңіз.

**Увага!** Будь ласка, вимагайте від продавця повністю заповнити  
гарантійний талон і відривні талони.

**Көңүл буруңыз!** Сатуучудан кепилдик талону жана жулунуп кеткен  
талондорду толугу менен толтуруп берүүсүн суранабыз. Эгер бардык  
штамптар жана белгилер бар болсо, купон жарактуу.

**Ուշադրություն:** Վաճառողից պահանջեք ամբողջու-թյամբ  
լրացնել երաշխիքային կտրոնները:

Изделие / Бұйым / Вириб /  
Продукт / Ապրանք

Модель / Моделі / Модель /  
Үлгү / Մոդել

Серийный номер / Сериялық нөмірі /  
Серійний номер / Сериялык саны/  
Սերիայի համար

Дата продажи / Сату күні / Дата продажу /  
Сатылган күнү / Վաճառքի ամսաթիվ

Данные отрывные купоны заполняются представителем фирмы-продавца/  
Сатушы-фирма толтырады / Заповнюється фірмою-продавцем / Бул  
талондор сатуучунун өкүлү тарабынан толтурулат / Լրացնում է վաճառող ընկերությունը



ИЗДЕЛИЕ / БҰЙЫМ / ВИРИБ /  
ПРОДУКТ / ԱՊՐԱՆՔ

МОДЕЛЬ / МОДЕЛІ / МОДЕЛЬ /  
ҮЛГҮ / ՄՈԴԵԼ

СЕРИЙНЫЙ НОМЕР / СЕРИЯЛЫҚ НӨМІРІ / СЕРІЙНИЙ НОМЕР /  
СЕРИЯЛЫҚ САНЫ / ՍԵՐԻԱ

ДАТА ПРОДАЖИ / САТУ КҮНІ / ДАТА ПРОДАЖУ / САТЫЛГАН КҮНҮ /  
ՎԱՃԱՌՔԻ ԱՄՍԱԹԻՎ

ПРОДАВЕЦ / ФИРМА-САТУШЫ / ФІРМА-ПРОДАВЕЦЬ / САТУУЧУ /  
ՎԱՃԱՌՈՂ ԸՆԿԵՐՈՒԹՅՈՒՆ

М. П.

