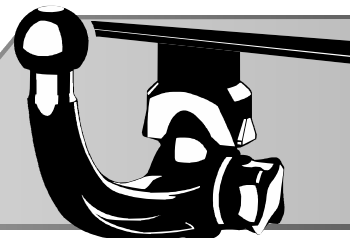


# ORIS

ACPS



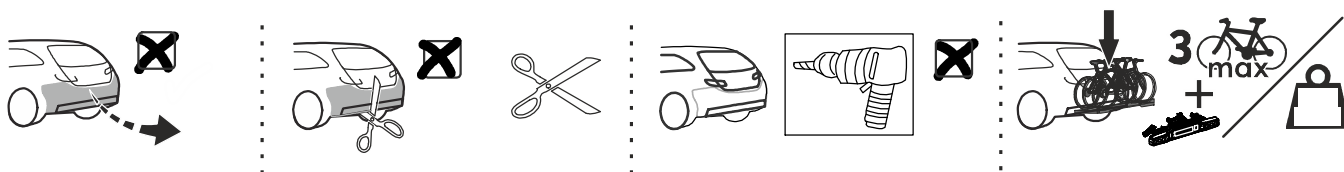
ACPS AUTOMOTIVE



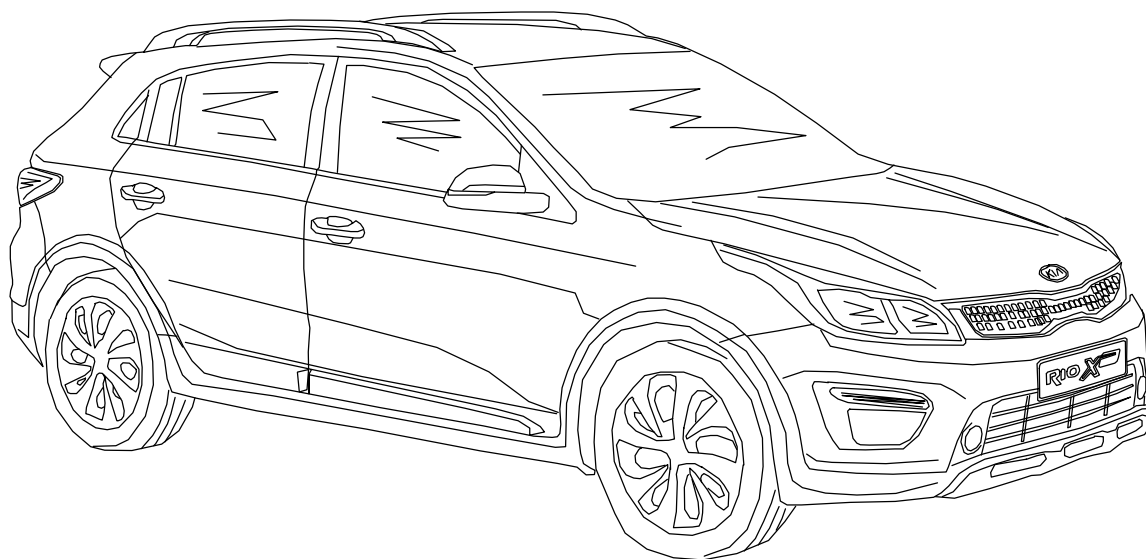
## ©RUN

**Тягово-цепное устройство  
6760X с шаровым узлом типа А/  
Towbar 6760X with ball type A  
Without E-set/ Без электрики  
Partnumber/Артикул: 6760-AX**

<b>KIA Rio-X line (HB)</b>	<b>2017- 2021</b>
<b>KIA Rio-X (HB)</b>	<b>2021-</b>



Порядок установки  
Fitting instruction



**1,5h**


Date 03-2021  
Version: 01




[www.ACPS-Automotive.ru](http://www.ACPS-Automotive.ru)

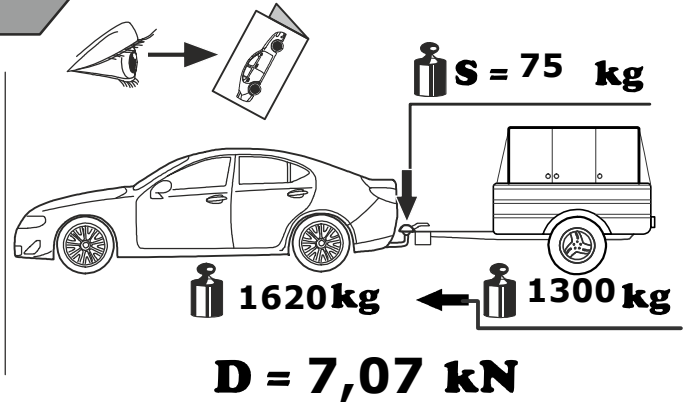
Пожалуйста, сохраняйте настоящую инструкцию в течение всего срока службы ТСУ.





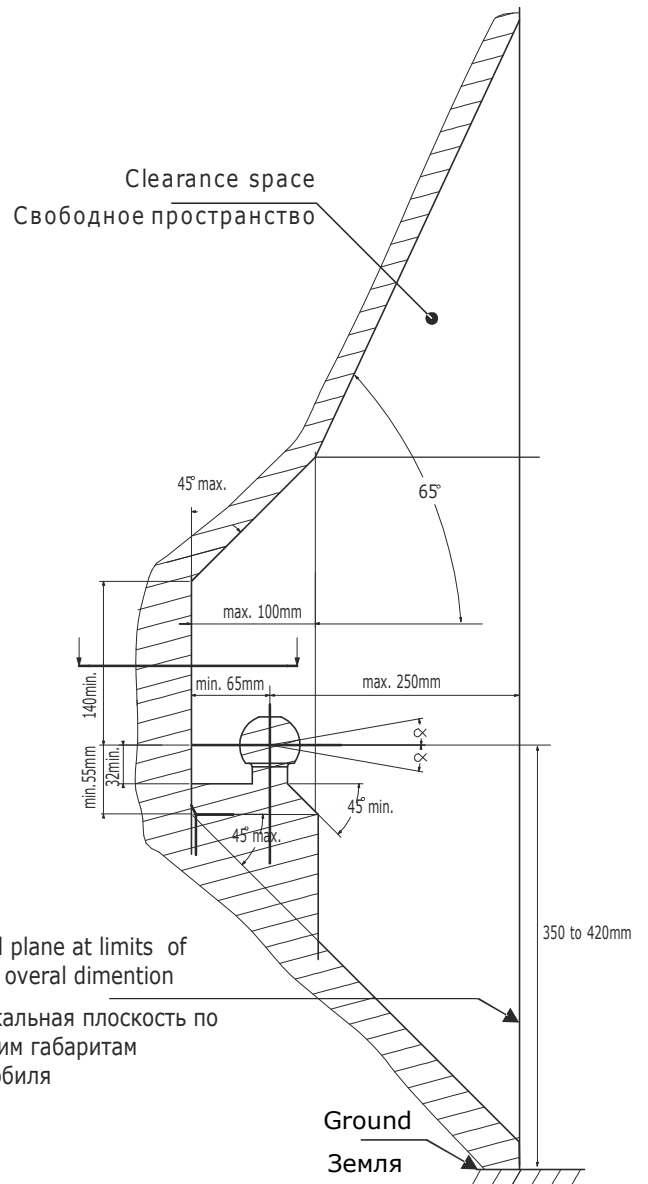
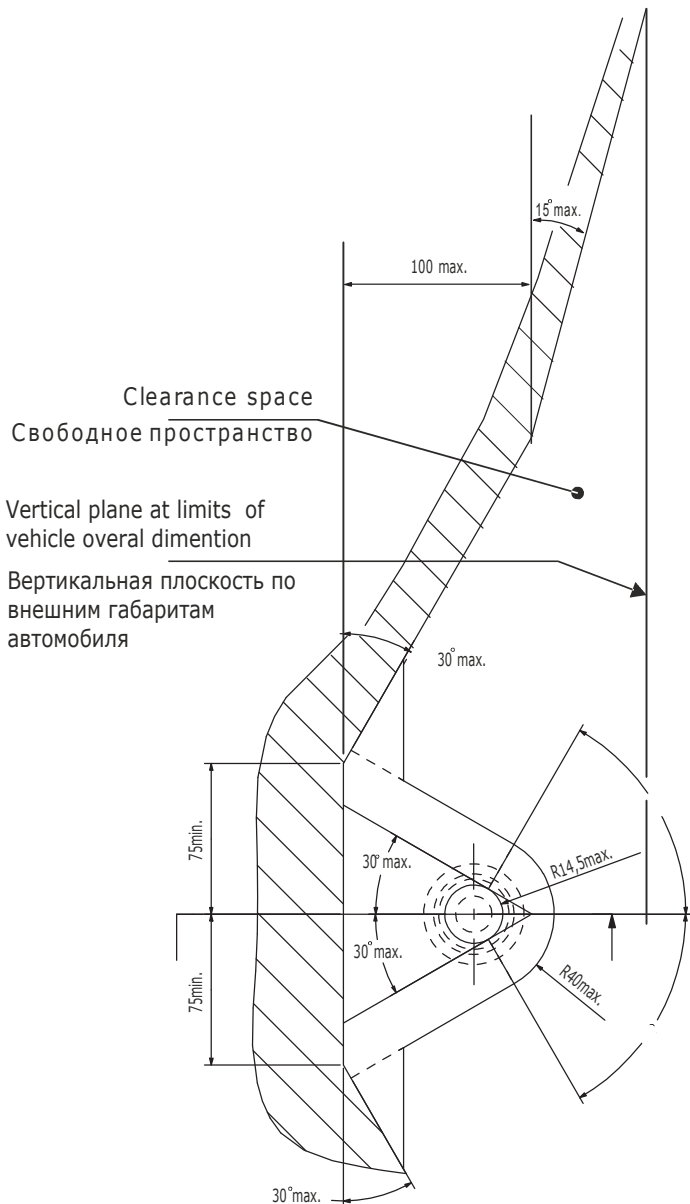
$$D = \frac{\text{MAX KG} \times \text{MAX KG}}{\text{MAX KG} + \text{MAX KG}} \times 0,00981 \leq D$$


**Weight(масса)= 18,9 KG**



- Ⓒ The clearance specified in appendix VII, diagram 25 of guideline ECE-R 55 must be guaranteed
- Ⓓ Необходимо обеспечить свободное пространство, предписанное для размещения тягового шара рис. 25 приложение VII директивы ECE-R 55.

- Ⓒ At laden weight of the vehicle
- Ⓓ В случае нагруженного автомобиля





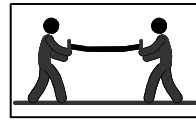
GB Attention  
RU Внимание



GB Incorrect  
RU Неправильно



GB Correct  
RU Правильно



GB Only 2 person may carry it  
RU Выполнять только вдвоем



GB In both sides  
RU На обеих сторонах



GB Manually  
RU Вручную



GB Location/Position Arrow  
RU Стрелка положения



GB Movement Arrow  
RU Направление движения



GB Inspect  
RU Проверьте



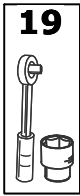
GB Remove  
RU Удалить



GB Electrical connection  
RU Электрическое соединение



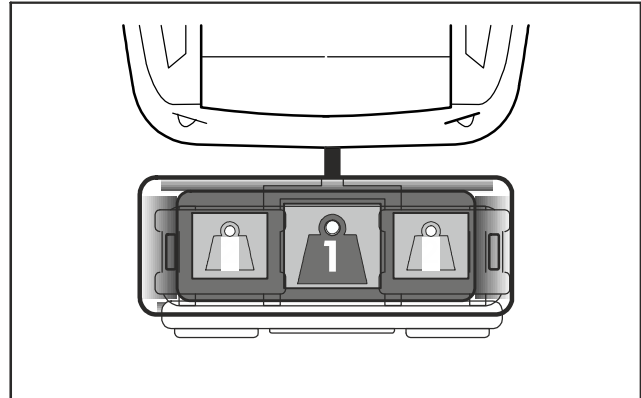
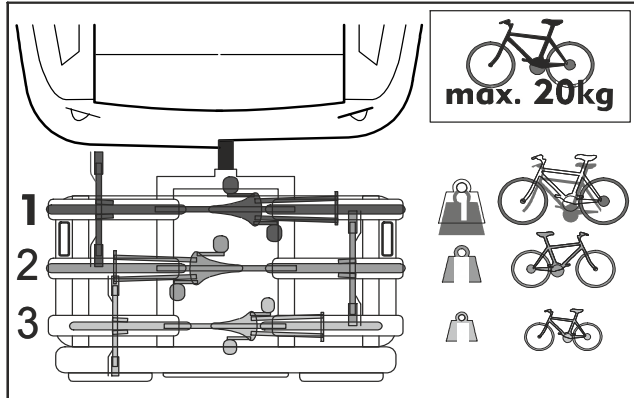
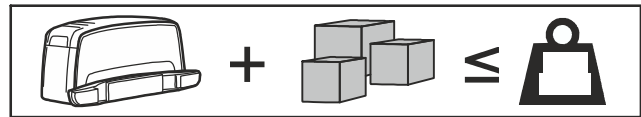
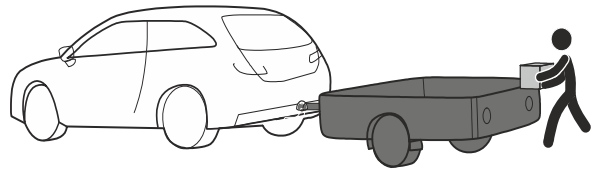
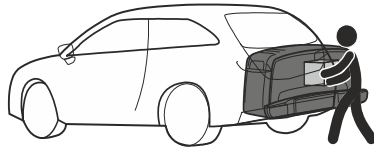
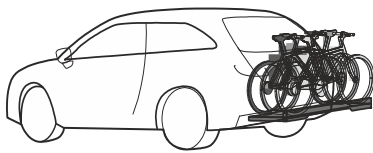
GB Protect it against corrosion  
RU Защитить от коррозии

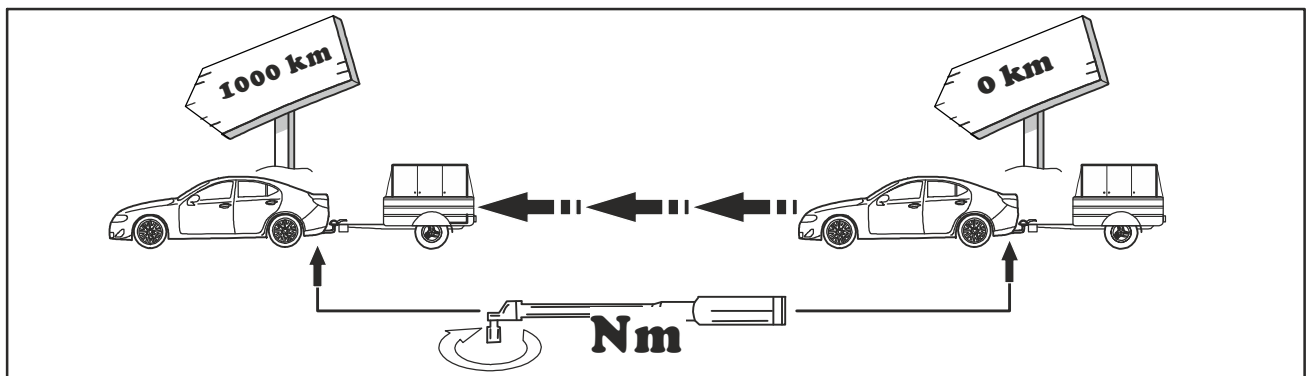
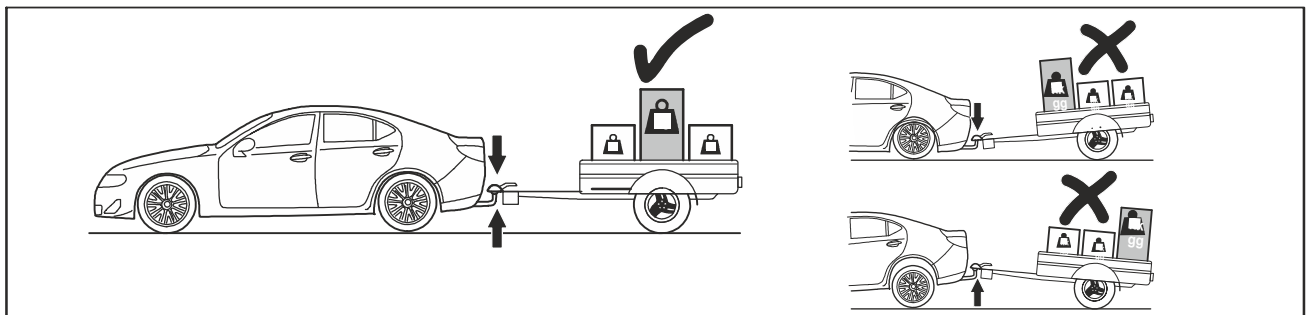
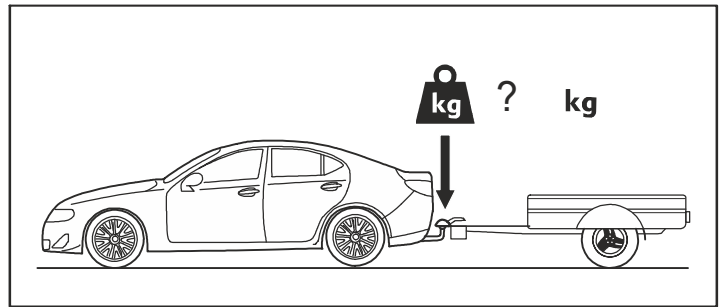
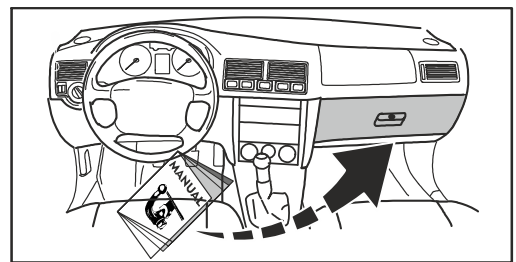


GB Tools required  
RU Необходимые инструменты



GB Tightening torque  
RU Момент затяжки





Производитель гарантирует, что данное изделие по используемым материалам, применяемой технологии производства и другим показателям, соответствует образцам, прошедшим испытания на прочность, и отвечает общим техническим требованиям Правил ЕЭК ООН N 55-01 и ТУ 29.30.32—002—94514952—2018. Во избежание возможных ошибок, перед установкой внимательно ознакомьтесь с инструкцией по монтажу и возможностью применения данного ТСУ к Вашему автомобилю.

## ПРАВИЛА ЭКСПЛУАТАЦИИ И ТЕХНИЧЕСКОГО ОБСЛУЖИВАНИЯ

1. Техническое обслуживание ТСУ заключается в периодическом осмотре болтовых соединений ТСУ с автомобилем, крепления приборов электрооборудования и состояния окрашенной поверхности ТСУ. В целях предотвращения появления коррозии ТСУ необходимо содержать в чистоте от коррозионно-активных материалов (дорожная соль, грязь и влага). При обнаружении царапин, сколов поврежденное место необходимо обработать восстанавливающей краской, либо обратиться в сервисную службу.
2. Если автомобиль эксплуатируется без прицепа необходимо сцепной шар покрыть защитной смазкой и надеть защитный колпак. При сцепке прицепа с автомобилем шар должен быть смазан консистентной смазкой.
3. После фиксации сцепной головки прицепа на шаре ТСУ осуществлять страховочную связь прицепа с автомобилем, используя петлю на ТСУ для крепления страховочных цепей.
4. После пробега 1000 км с прицепом проверить затяжку всех резьбовых соединений ТСУ.
5. Не допускается буксировка прицепов полной массой, превышающей массу, указанную заводом-изготовителем транспортного средства, или фаркопа (что меньше), и со скоростью, превышающей ограничение для данного участка дороги. Перегрузка может привести к повреждению автомобиля и/или ТСУ. Такая перегрузка, в крайнем случае, может привести к отцеплению буксируемого автоприцепа, что может стать причиной серьезного ДТП и причинить вред пассажирам автомобиля и пешеходам.
6. Не допускается эксплуатация ТСУ при наличии трещин в сварных швах, серьезных повреждений, вмятин и разрывов металла на деталях ТСУ.
7. В случае движения автомобиля с прицепом в условиях бездорожья максимально допустимая нагрузка на ТСУ снижается на 50% от заявленной заводом-изготовителем нагрузки, скорость движения не должна превышать 30 км/ч.

## ГАРАНТИЙНЫЕ ОБЯЗАТЕЛЬСТВА

1. ООО «Эй-Си-Пи-Эс Автмотив» гарантирует безотказную работу ТСУ в течение 24 месяцев со дня установки в специализированной мастерской, при условии его эксплуатации в полном соответствии с настоящей инструкцией, кроме случаев, когда ТСУ использовали не по назначению (в том числе перегруз).
2. Любые претензии принимаются во внимание только при наличии заполненного заказ-наряда или свидетельства об установке с печатью автомастерской или подписью установщика и двух этикеток с упаковки, с указанием контрольной массы ТСУ и коробки.
3. Изготовитель оставляет за собой право на изменение конструкции ТСУ, поэтому некоторые изменения, не ухудшающие его прочностные и потребительские качества, могут быть не отражены в настоящей инструкции.
4. ООО "Эй-Си-Пи-Эс Автмотив" гарантирует установку фаркопа на автомобиль модельного года, указанного в руководстве по установке. Производитель не гарантирует установку фаркопа на рестайлинговую (модернизированную) версию автомобиля. Претензии по таким случаям не принимаются.
5. Предприятие не несет ответственность за безопасность и надежность работы ТСУ в случае возникновения любых дефектов продукта в результате его использования не по назначению, включая перегрузку, некорректного монтажа, внесения потребителем изменений в его конструкцию, а также в случаях замены болтов и гаек с классом прочности ниже 8.8.

**Если в результате эксплуатации или аварии поврежден какой-либо элемент ТСУ, дальнейшая его эксплуатация строго ЗАПРЕЩЕНА!**

**Изделие изготовлено в соответствии с ТУ29.30.32—002—94514952—2018 и признано годным к эксплуатации**

Штамп ОТК

Дата изготовления

### СВИДЕТЕЛЬСТВО ОБ УСТАНОВКЕ

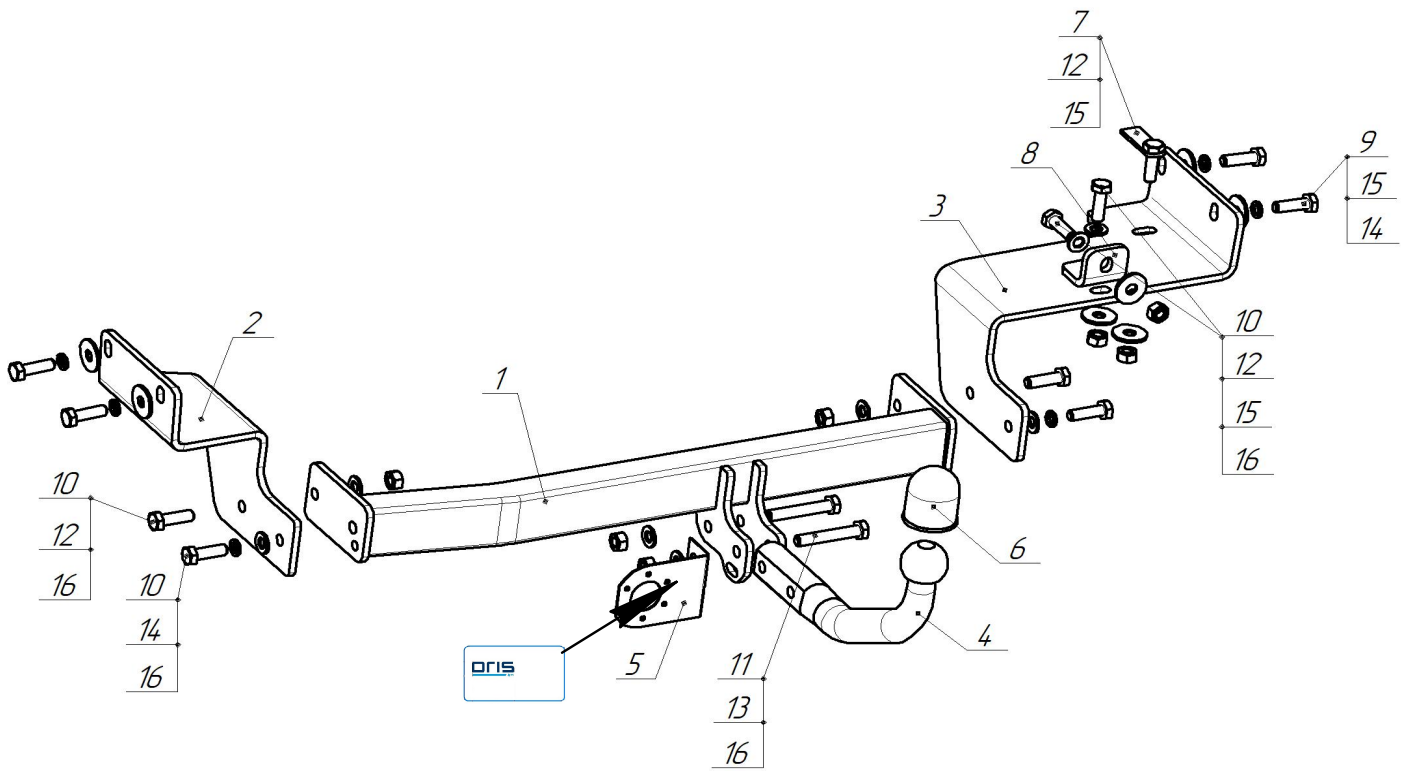
ТСУ ..... установлено на автомобиль: ..... Модель ..... VIN .....

Мы, как установщики ТСУ на данное транспортное средство подтверждаем, что точки крепления установки ТСУ на кузове автомобиля, а также процесс установки отвечаю т требованиям схемы монтажа, указанной в данной инструкции по монтажу.

М.П.

Дата установки .....

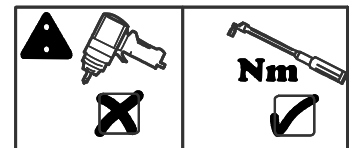
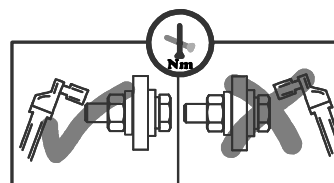
Подпись .....

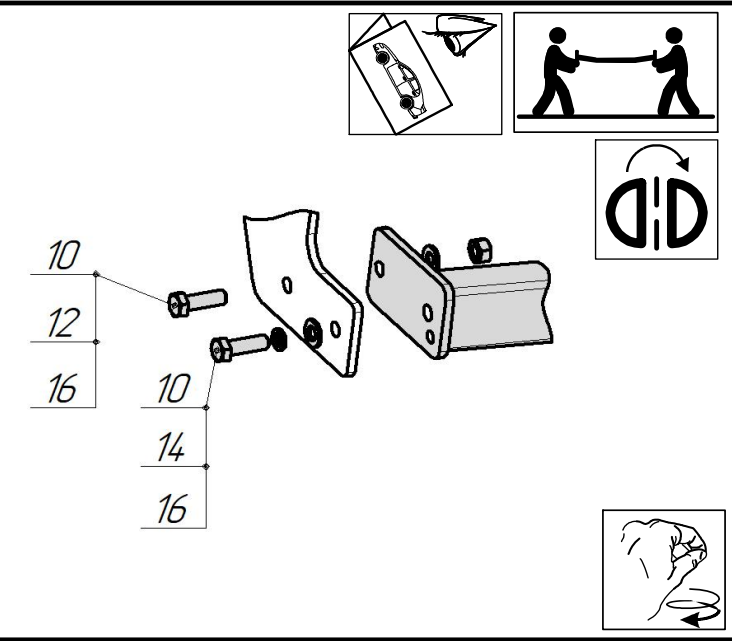
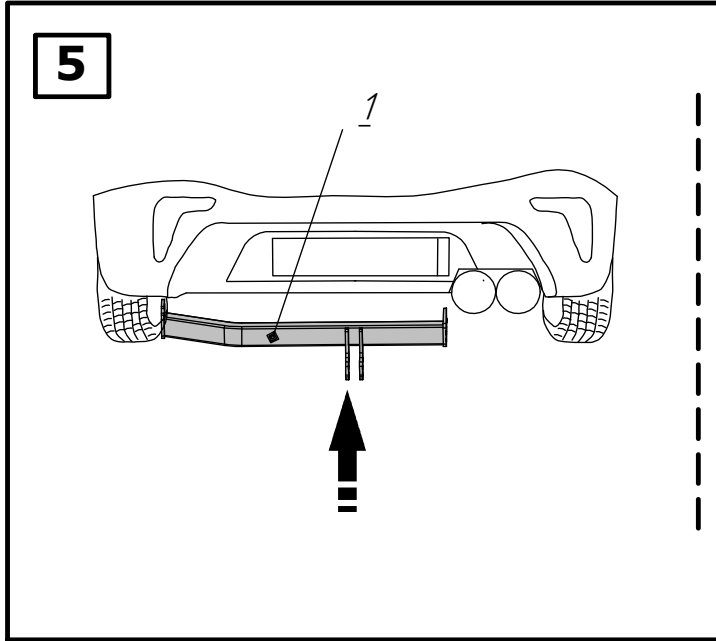
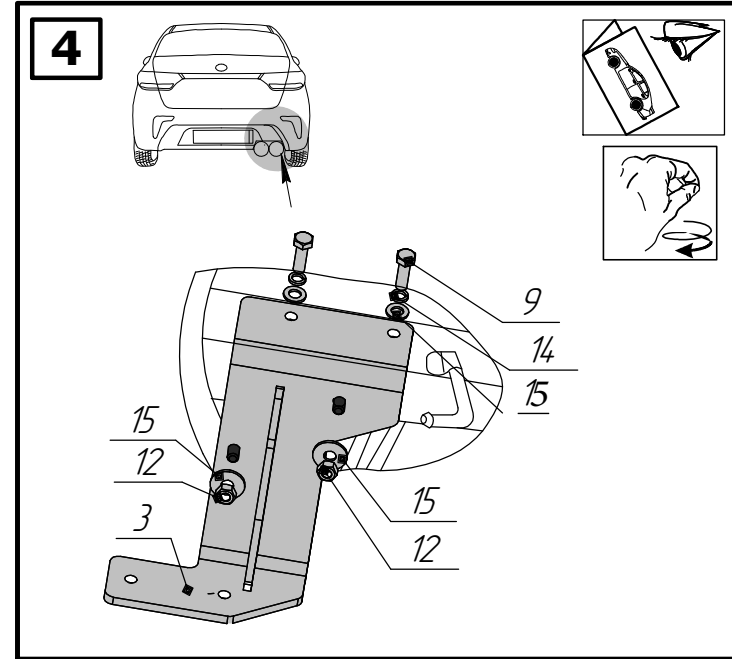
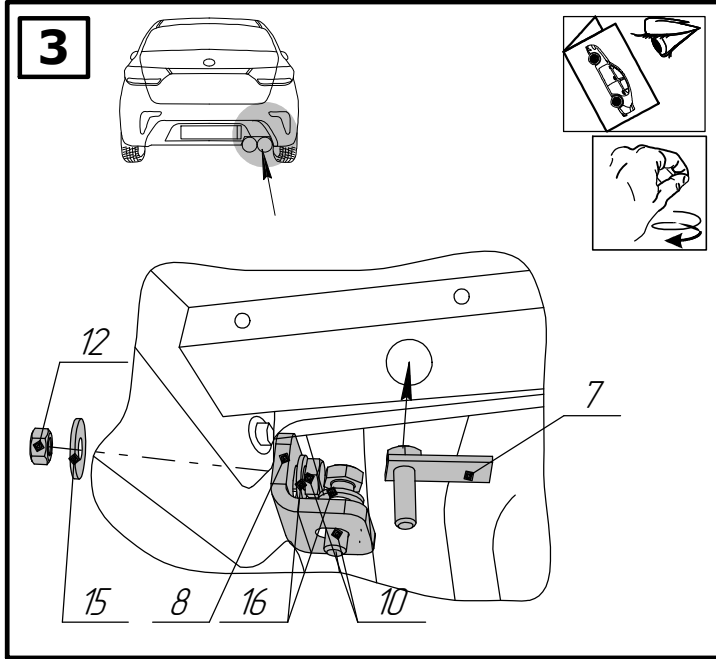
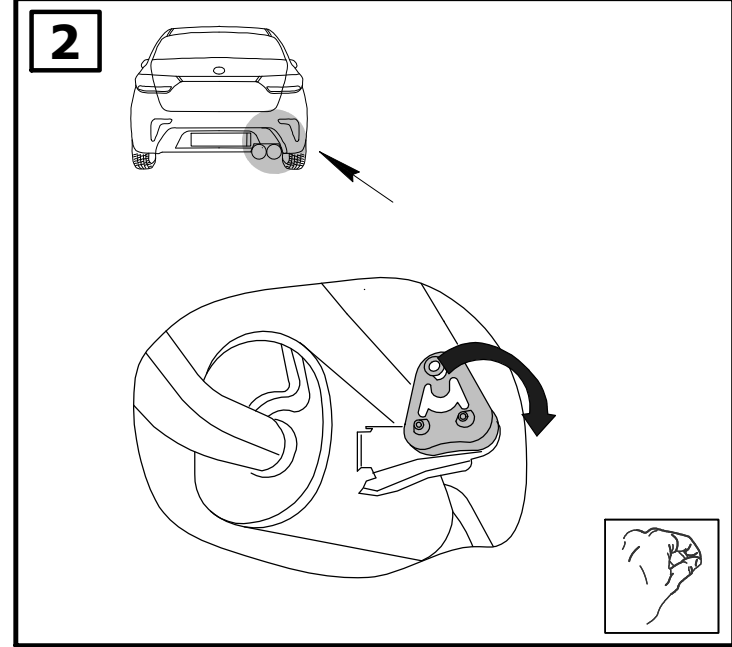
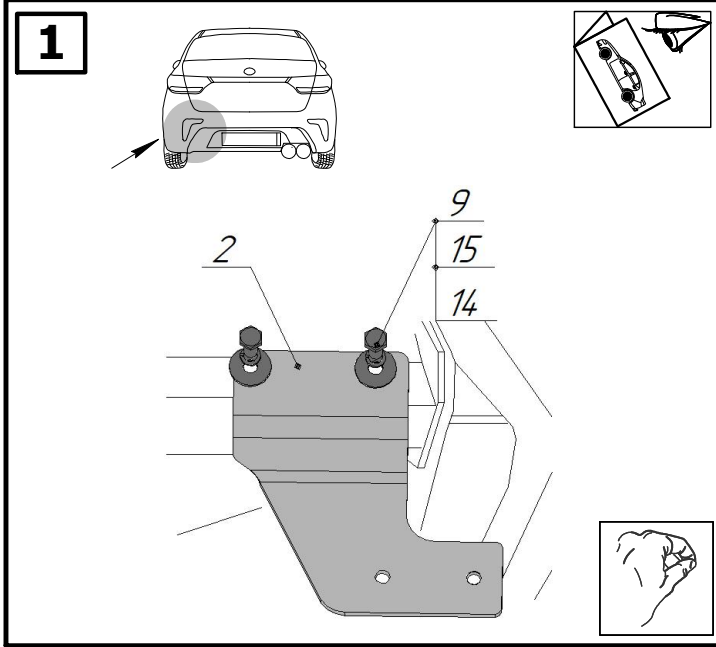


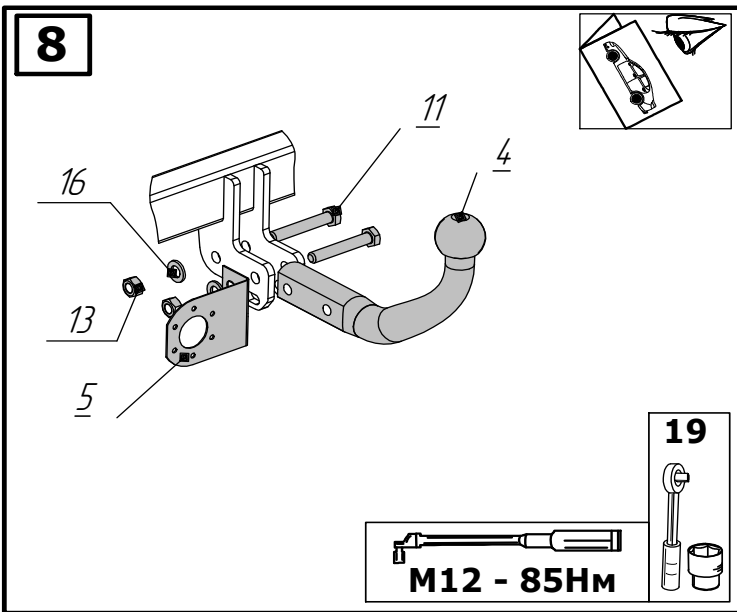
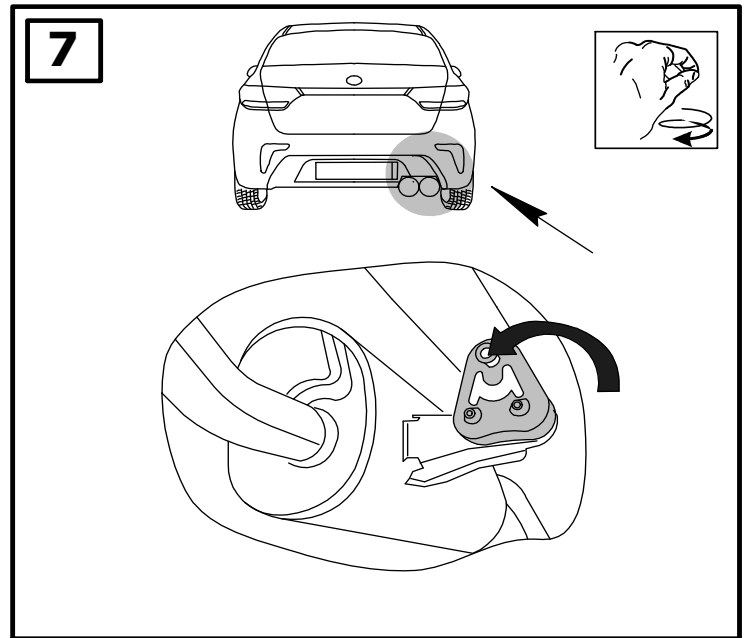
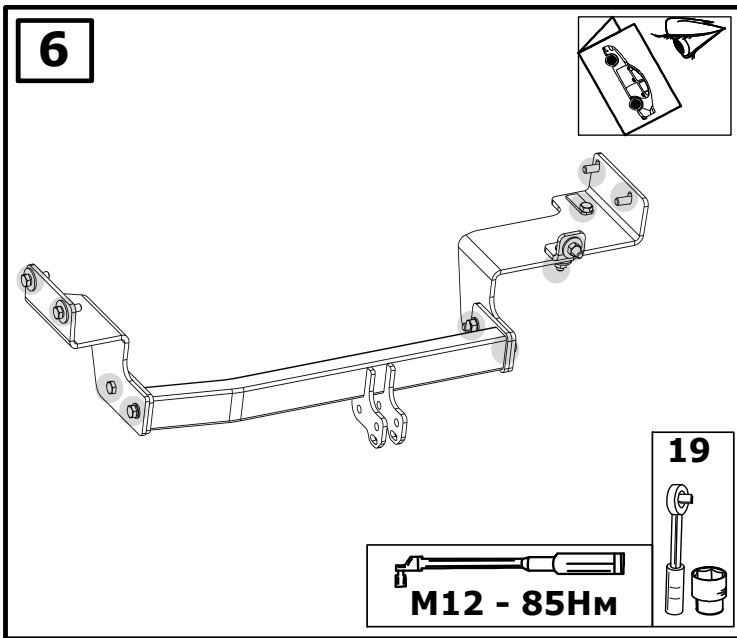
1		6760.11.00.00.00СБ Балка в сборе	1x
2		6760.10.00.00.01 Кронштейн левый	1x
3		6760.12.00.00 СБ Кронштейн правый в сборе	1x

4		ВН 8883 шарА	1x
5		БАФ-0168 Кронштейн розетки	1x
6		Колпачок на шар 022104	1x
		Паспорт на ТСУ	1x

7		6760.03.00.00 СБ Пластина закладная			1x
8		4153.00.00.01 Уголок			1x
9		Болт М12х1,25х40	8.8	85Нм	4x
10		Болт М12х40	8.8	85Нм	6x
11		Болт М12х1,25х75	8.8	85Нм	2x
12		Гайка М12 с/контр	8.0	85Нм	5x
13		Гайка М12х1,25 с/контр	8.0	85Нм	2x
14		Шайба 12 пружин.			6x
15		Шайба 12 увелич.			7x
16		Шайба 12			8x







**ORIS**  
ACPS

ООО «Эй-Си-Пи-Эс Автомотив»  
462800, Россия, Оренбургская обл.,  
п. Новоорск, ул. Шоссейная 18  
Тел.: (3537) 42-88-24  
(495) 799-13-46  
info.noovoorsk@acps-aurtomotive.com  
<https://oris-farkop.ru>

