

**Serie | 6, Встраиваемый
холодильник с морозильной
камерой внутри, 82 x 60 cm, flat
hinge
KUL15AFF0R**



Принадлежности

1 x Ванночка для льда

**Встраиваемый холодильник с нижней
морозильной камерой общим объемом
131 л и ящиком для овощей и фруктов
MultiBox предоставляет больше
пространства для хранения продуктов**

- **Светодиодная подсветка LED:** ярко и равномерно освещение пространства холодильника.
- **FreshSense:** климат контроль вашего холодильника.
- **SuperFreezing:** защищает замороженные продукты от размораживания.
- **MultiBox XXL:** впечатляющий объем для настоящих ценителей витаминов.

Технические особенности

Встраиваемый/ свободностоящий: Встроенный

Количество компрессоров: 1

Количество независимых систем охлаждения: 1

Ширина: 598 мм

Высота: 820 мм

Глубина: 548 мм

Вес нетто: 34,7 кг

Размеры ниши для встраив.: 820 x 600 x 550 мм

Декоративные рамы/ поверхности: Возможность

доукомплектации декоративными рамами

Навес двери: Правый перенавешиваемый

Кол-во переставляемых полок в холод.отделении: 1

Полка для бутылок: Нет

Система NoFrost: Нет

Внутренний вентилятор: Нет

перенавешиваемый: Да

Длина сетевого кабеля: 230 см

Уровень шума: 38 дБ (А) при 1 пВт

Мощность подключения: 90 Вт

Предохранители: 10 А

Напряжение: 220-240 В

Частота: 50 Гц

Длительность хранения при отключении электроэнергии (ч):

10 ч

Сертификат соответствия: CE, VDE



**Serie | 6, Встраиваемый холодильник с морозильной камерой внутри, 82 x 60 см, flat hinge
KUL15AFF0R**

Встраиваемый холодильник с нижней морозильной камерой общим объемом 131 л и ящиком для овощей и фруктов MultiBox предоставляет больше пространства для хранения продуктов

Общая информация

- Общий объём: 131 л
- Общий полезный объем: 123 л
- Класс энергопотребления: A+
- Уровень шума: 38 дБ
- Размеры прибора (ВхШхГ): 82 x 60 x 55 см

Холодильное отделение

- Холодильное отделение: 108 л
- Холодильное отделение: 116 л
- 2 прозрачных бокса
- 2 полки из ударопрочного стекла, 1 из них - переставляемые по высоте
- 3 дверных полки/ок
- Маркировка < +4°C
- LED
- Лоток для яиц

Морозильное отделение

- Морозильная камера: 15 л.
- Морозильное отделение: 15 л
- Мощность замораживания 2 кг/ 24 ч.
- Длительность хранения при отключении электроэнергии: 10 ч
- Автоматический режим суперзамораживания

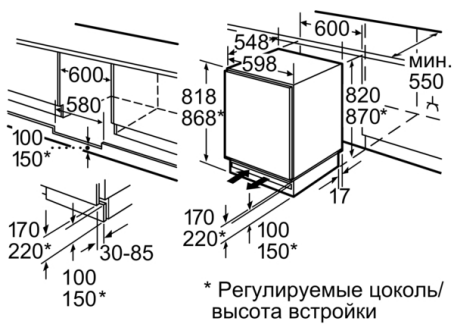
Комфорт и Безопасность

- Без оптического предупредительного сигнала для холодильного и морозильного отделения
- Дверной упор правый, перенавешиваемый

Техническая информация

- Годовой расход электроэнергии: 140 кВтч
- Климатический класс SN-ST
- Регулируемые по высоте - ножки спереди, ролики сзади
- Мощность подключения: 90 Вт
- Напряжение: 220 - 240 V B
- Габариты прибора (В x Ш x Г): 82.0 см x 59.8 см x 54.8 см

Serie | 6, Встраиваемый холодильник с морозильной камерой внутри, 82 x 60 см, flat hinge KUL15AFF0R

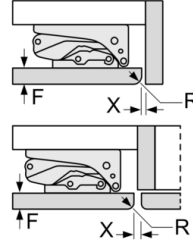


* Регулируемые цоколи/ высота встройки

Зона для подключения к розетке может располагаться справа или слева от прибора. Вентиляция через цоколь.

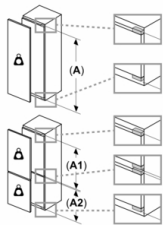
Размеры в мм

Размеры в мм
Рекомендуемые размеры зазора для плоского шарнира



F	R	X
16-19	0-3	2,5
20	0-1	3
	2-3	2,5
21	0-1	3
	2-3	2,5
22	0	4
	1	3,5
	2-3	3

Рекомендуется соблюдать приведенные в таблице размеры зазора, чтобы обеспечить беспрепятственное открытие дверцы прибора и избежать повреждения кухонной мебели.



Максимальный допустимый вес фасадов

Мебельные фасады, имеющие вес больше допустимого, могут повредить петли и их невозможно будет использовать

- A: Вес
- A1: Высота дверцы прибора вместе с петлями в мм
- B: Петля без демпфирования, мебельный фасад в кг
- C: Петля с демпфированием, мебельный фасад в кг

A	B	C
1500-1750	22	22
720-1400	19	19
A1	15	19
A2	15	19