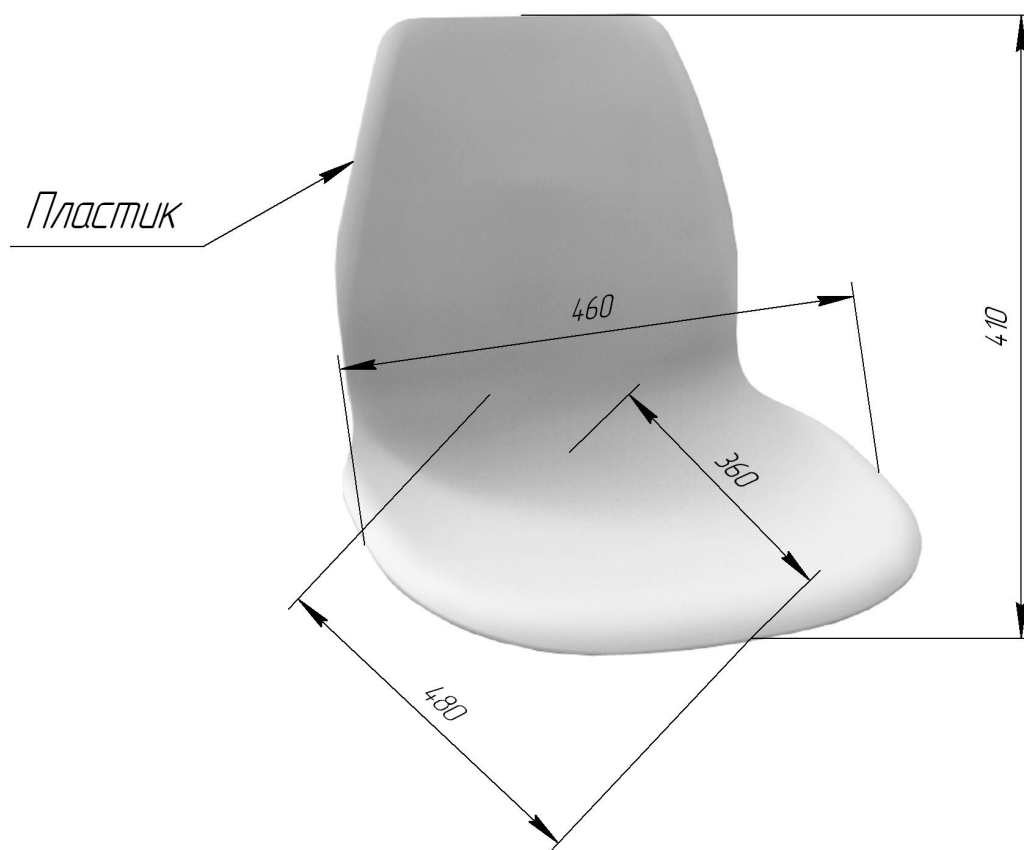
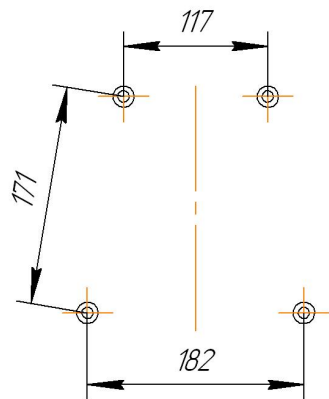


# Sheffilton

Удобная мебель. Всегда.

## СИДЕНЬЕ SHT-ST29

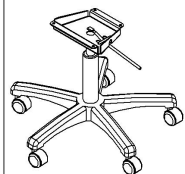
Размеры места крепления  
к каркасу



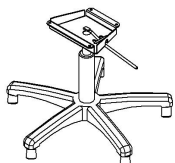
## ИНСТРУКЦИЯ ПО СБОРКЕ

КАРКАС СТУЛА SHT-S120  
(S120P, S120P-1, S120M, S120M-1)

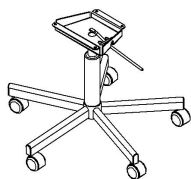
### Общий вид изделия



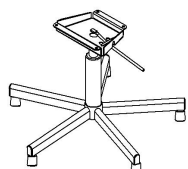
SHT-S120P



SHT-S120P-1

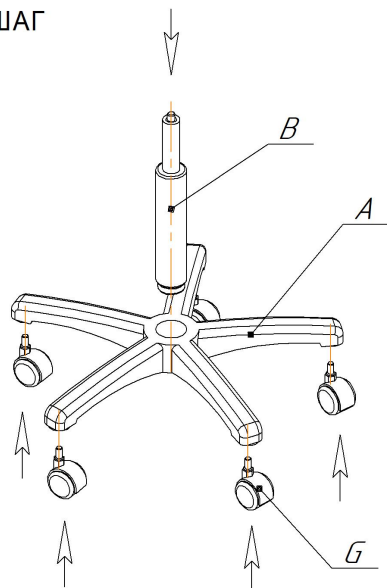


SHT-S120M

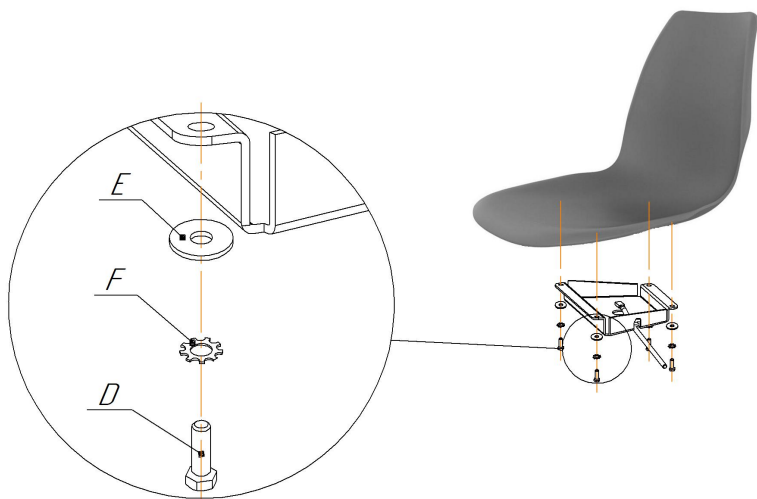


SHT-S120M-1

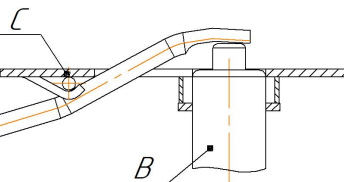
### 1 ШАГ



### 2 ШАГ



### 3 ШАГ



Установить с усилием площадку поз.С в сборе (спинка-сидение) на шток газ-патрона поз.В. Трижды произвести подъем-опускание из крайних положений (верх-низ).

Ax1 шт.	Bx1 шт.	Cx1 к-т	Dx4 шт.	Ex4 шт.	Fx4 шт.	Gx5 шт.
S120P (пластик)			M6x12	φ6 (увелич.)	φ6 (зубчатая)	
S120P-1 (пластик)			M6x12	φ6 (увелич.)	φ6 (зубчатая)	
S120M (металл)			M6x12	φ6 (увелич.)	φ6 (зубчатая)	
S120M-1 (металл)			M6x12	φ6 (увелич.)	φ6 (зубчатая)	

### ВНИМАНИЕ!

\*эксплуатация изделия возможна после установки и затяжки всего крепежа;  
\* периодически (не реже 1 раза в месяц) производить подтяжку всех резьбовых соединений (винты, шурупы, стяжки и т.д.).

Максимальная статическая нагрузка на стул - 100 кг