



спальный блок осарро

OCCCRU_0495_1020_V3

© Mamas & Papas Ltd. 2020



x1



<15m

Спасибо...

ЗА ПОКУПКУ ТОВАРОВ MAMAS & PAPAS

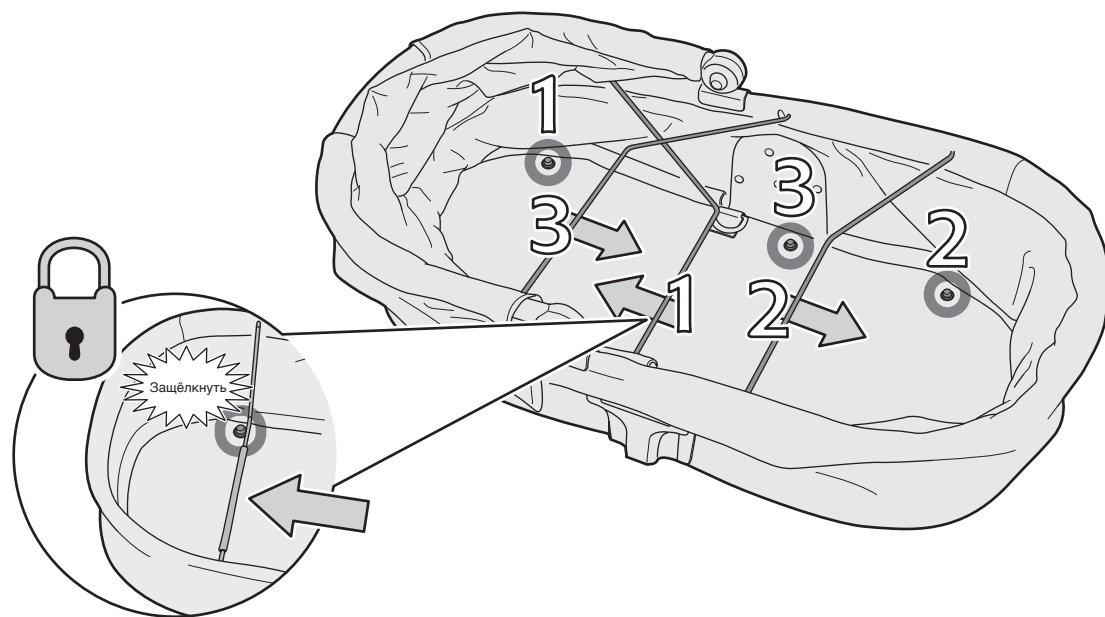
Бренд Mamas & Papas родился в семье, а затем перерос в бизнес. Создатели бренда хотели для своих детей самого лучшего и потому взяли инициативу в свои руки. Эта идея — в сердце всего, что мы делаем. Большой личный опыт, внимание к потребностям покупателей и тщательное тестирование позволяет создавать инновационные товары с продуманным дизайном.

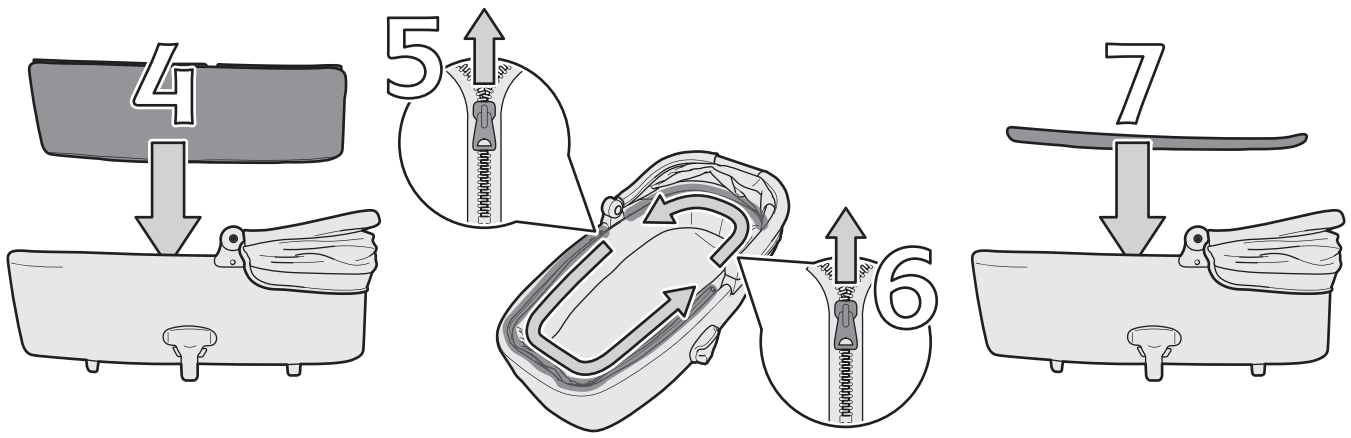
Мы привносим в родительство стиль и уверенность, чтобы вы наслаждались каждым моментом, какой бы опыт вам ни предстоял.

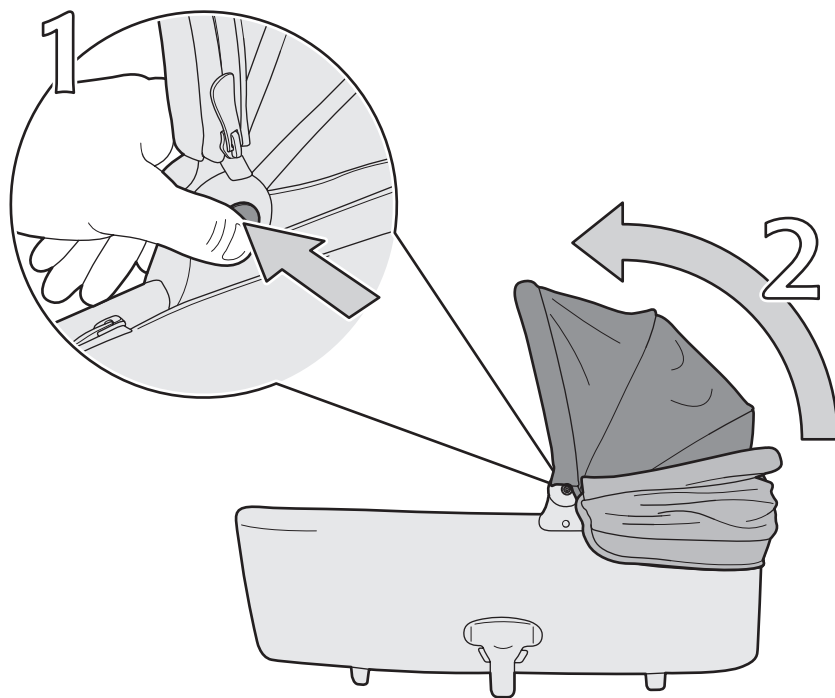
**ВАЖНО! СОХРАНИТЕ ЭТУ ИНСТРУКЦИЮ
ДЛЯ ДАЛЬНЕЙШЕГО ИСПОЛЬЗОВАНИЯ**

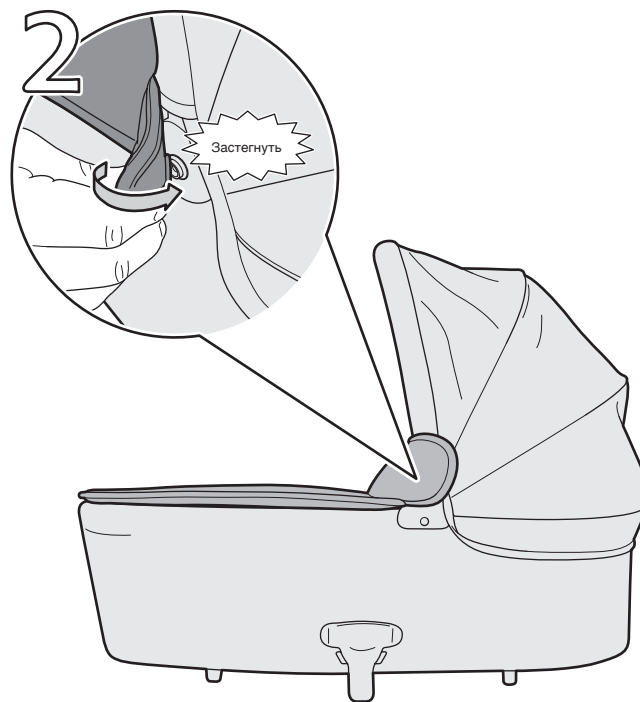
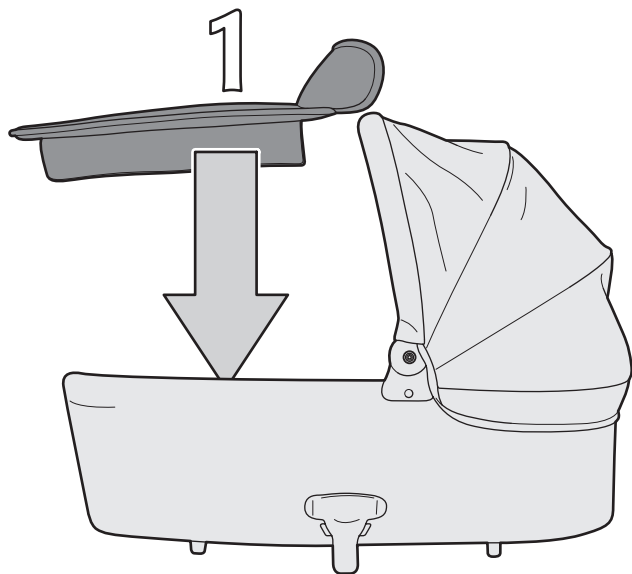


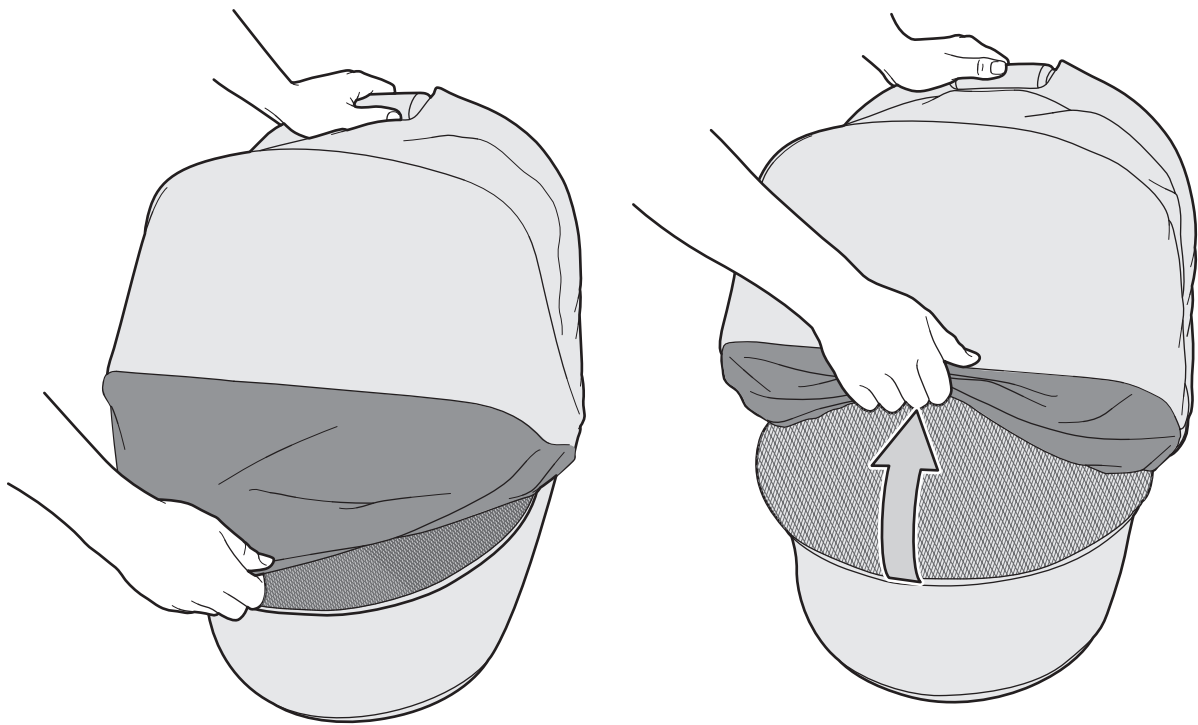
welcome
to
the
world

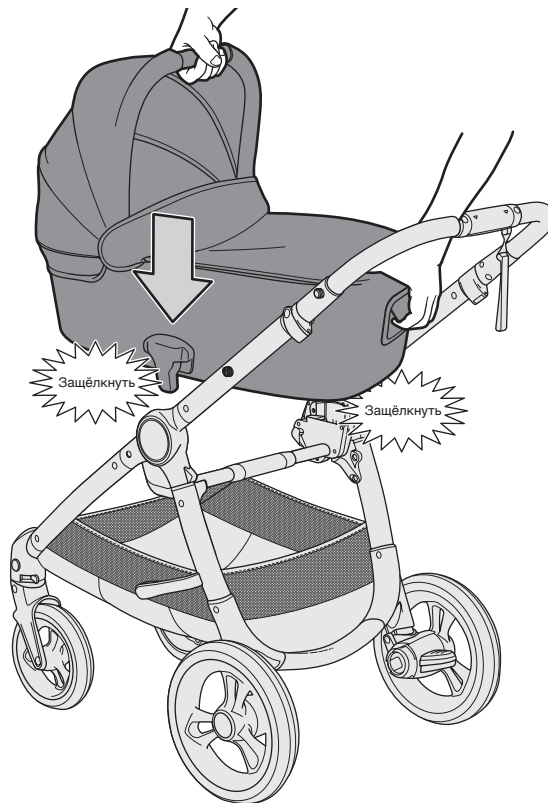


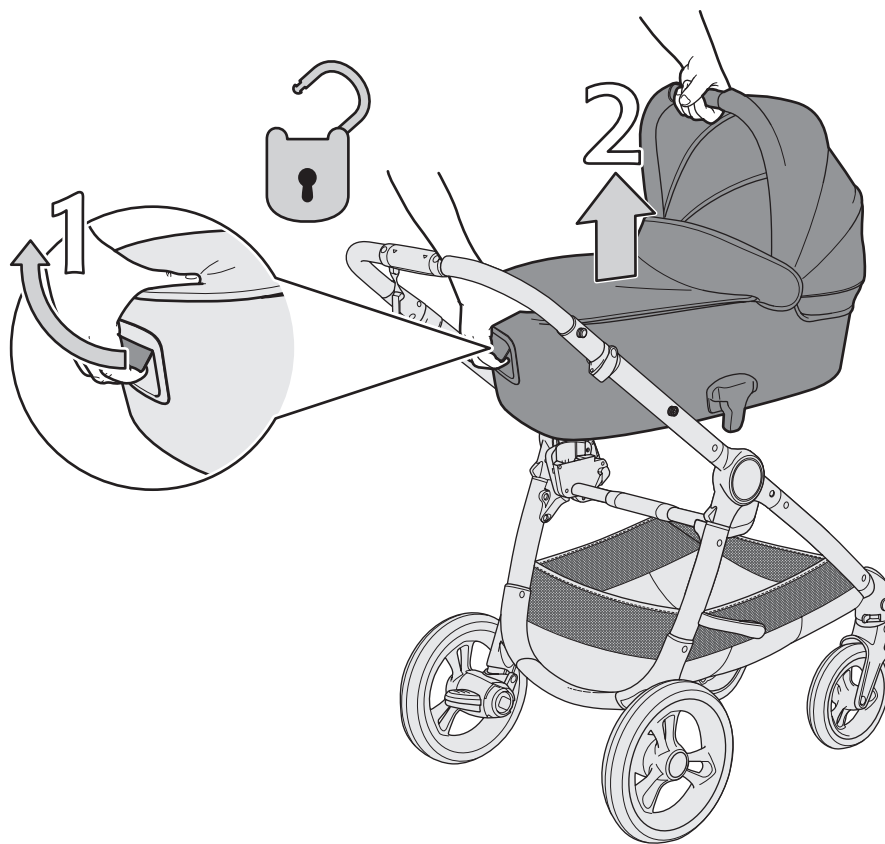


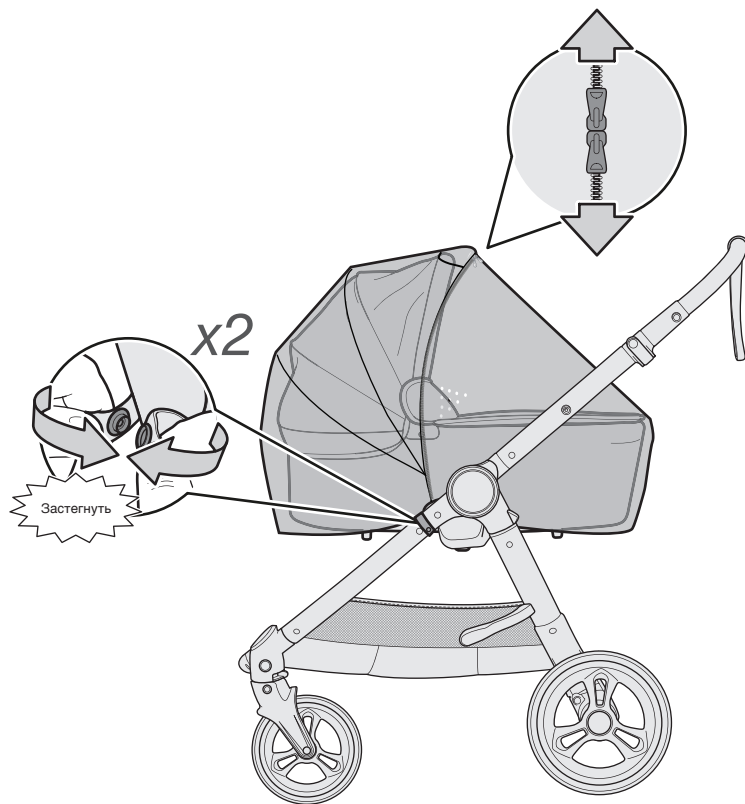












ВНИМАНИЕ!

- Никогда не оставляйте ребенка без присмотра.
- Эта модель предназначена для детей весом до 9 кг, которые не умеют сидеть без поддержки, переворачиваться и не могут, опираясь на локти и колени, выбраться из коляски.
- Использовать только на твердой горизонтальной сухой поверхности.
- Не оставляйте детей без присмотра рядом с люлькой.
- Не используйте люльку, если какая-то деталь повреждена, изношена или отсутствует.
- Не используйте никаких других запасных деталей и аксессуаров, кроме тех, что произведены или одобрены Matas & Paras.
- Не оставляйте люльку в непосредственной близости от сильного источника тепла, например, около радиатора или открытого огня.
- Регулярно проверяйте рукоятку и дно люльки на предмет повреждений или признаков износа.
- Никогда не ставьте люльку на подставку.
- Перед тем, как нести или поднять люльку, убедитесь, что рукоятка в правильном положении.
- Голова младенца в люльке не должна находиться ниже, чем тело.
- Не кладите в люльку дополнительный матрас. Если ваш матрас нужно заменить на новый, обратитесь к местному поставщику. Матрас всегда должен быть расположен краями ткани вниз.

ВНИМАНИЕ!

- **ОПАСНОСТЬ УДУШЕНИЯ:** Переноски для младенцев могут перевернуться на мягкой поверхности и придушить ребенка. Никогда не ставьте люльку на кровать, диван или другую мягкую поверхность.
- **ОПАСНОСТЬ ПАДЕНИЯ:** своими движениями ребенок может передвинуть люльку. Не ставьте люльку на столешницы, столы или любую другую поверхность высоко от пола.
- Никогда не используйте люльку как средство для перевозки ребенка в автомобиле.
- Люлька предназначена для детей ростом до 70 см.

ВНИМАНИЕ!

- Перед использованием убедитесь, что все механизмы крепления зафиксированы.
- Во избежание травм не подпускайте ребенка к коляске, когда складываете или раскладываете ее.
- Не позволяйте ребенку играть с коляской.
- Эта люлька предназначена для перевозки одного ребенка и может использоваться только с шасси Oscarro.
- Перед использованием проверьте, что все устройства, которые крепятся к коляске, в правильном положении.
- С коляской нельзя бегать или кататься на роликовых коньках.
- Убедитесь, что стояночный тормоз активирован, когда помещаете ребенка в коляску или вынимаете из нее.
- Любой груз на рукоятке коляски делает ее менее устойчивой.
- Не перевозите других детей, пакеты, вещи и аксессуары, если это не предусмотрено инструкцией производителя. Это влияет на устойчивость коляски.

-
- **ОПАСНОСТЬ УДУШЕНИЯ:** дети могут задохнуться в коляске. Всегда проверяйте, чтобы около лица ребенка было достаточно места для притока воздуха. Шнурки и веревки могут привести к удушью. Не надевайте на ребенка капюшон со шнурками, не давайте пустышку с держателем, не подвешивайте шнурки на коляску и не прикрепляйте их к игрушкам.
 - Будьте осторожны, когда складываете или раскладываете коляску, чтобы не прищемить палец.
 - С осторожностью используйте коляску на лестницах и эскалаторах.
 - Всегда активируйте стояночный тормоз, когда останавливаете коляску.
 - Убедитесь, что во время регулировки коляски ребенок не соприкасается с движущимися частями.
 - Прекратите использование коляски, когда ребенок начнет сидеть без поддержки.
 - Используйте страховочный ремешок на рукоятке, чтобы коляска не укатилась.
 - Коляска предназначена для использования на ровных поверхностях или небольших склонах. На неровных поверхностях и крутых склонах коляска может быть неустойчивой и опрокинута.

Чистка и уход.

- Уход за материалами: все коляски Mamas & Papas оснащены водозащитным покрытием. Если коляска намочена, не складывайте капюшон или накидку для ножек, когда привезете коляску домой. Всегда оставляйте ткань сохнуть естественным путем, вдали от сильных источников тепла, таких как камин, радиатор или прямые солнечные лучи.
- Несмотря на то что мы тщательно выбираем и тестируем ткани, они могут со временем выцветать из-за естественного износа, стирки и воздействия солнечного света.
- Открытые концы ткани изнашиваются и протираются в первую очередь, учитывайте это при хранении и транспортировке коляски и аксессуаров.
- Инструкция по уходу: очистите поверхность влажной тряпкой или губкой, смоченной теплой водой.

ВНИМАНИЕ! ВО ИЗБЕЖАНИЕ ТРАВМ ИЛИ СМЕРТИ:

- СЛЕДУЙТЕ ИНСТРУКЦИЯМ ПРОИЗВОДИТЕЛЯ.
 - Всегда активируйте стояночный тормоз, когда останавливаете коляску.
 - Не оставляйте детей без присмотра.
 - Всегда пристегивайте ребенка ремнями безопасности.
 - Не перевозите в этой коляске дополнительного ребенка и сумки.
 - Убедитесь, что во время регулировки коляски ребенок не соприкасается с движущимися частями.
 - **ВНИМАНИЕ:** используйте страховочный ремешок, чтобы коляска не укатилась.
 - Эта люлька предназначена для перевозки одного ребенка и может использоваться только с шасси Oscarro.
 - Максимальный вес ребенка, для которого подходит коляска, — 9 кг.
 - Прекратите использование люльки, когда ребенок начнет сидеть без поддержки.
-
- **ОПАСНОСТЬ ОПРОКИДЫВАНИЯ КОЛЯСКИ:** не перегружайте держатель для кружки. Максимальный вес — 0,5 кг.
 - В коляске много движущихся деталей и поверхностей, которые движутся в противоположных направлениях; спустя время эти части могут высохнуть, стать грязными или пыльными. Регулярно очищайте шасси и распыляйте на движущиеся детали силиконовый спрей, чтобы коляску было легче использовать и складывать.
 - Не используйте никаких других запасных деталей и аксессуаров, кроме тех, что произведены или одобрены Matas & Paras.
 - Будьте осторожны, используя коляску на лестницах и эскалаторах.
 - Не используйте коляску вблизи камина или другого открытого источника огня.
-
- Не используйте коляску, если вы не можете в точности следовать данной инструкции.
 - Не перевозите в коляске ребенка, который умеет переворачиваться или весит более 9 кг.
 - Не размещайте в люльке и около нее шнурки, веревки и тому подобные предметы, которые могут обвиться вокруг.
 - Не размещайте люльку около окна или балконной двери, где ребенок может дотянуться до занавески или шнура.
 - Регулярно проверяйте коляску перед использованием. Не используйте, если какая-либо деталь потеряна или на ней есть признаки повреждений. Не заменяйте детали самостоятельно. Свяжитесь с поставщиком, если вам необходимы запасные детали или дополнительные инструкции.
 - На мягкой поверхности младенцы могут задохнуться. Не кладите в коляску подстилок, подушек и мягких
 - Используйте в коляске только тот матрас, который одобрен производителем. Не кладите в люльку дополнительный матрас.

КОНТАКТЫ

Для приобретения запасных частей или по вопросам гарантии обращайтесь к официальному дистрибьютору Mamas & Papas:

ООО «Кид Трейд» 125080, г. Москва, ул. Алабяна, д.12, кор.2, тел. +7 (495) 648-64-24
www.edmgroup.ru, info@edmgroup.ru

Детская коляска марки Mamas & Papas (Мамас и Папас) модель Oscarro (Оскарро)
(с рождения до 3-х лет, до 15 кг)

(Спальный блок с рождения до 7 месяцев, прогулочный блок с 7 месяцев до 3-х лет)

Изготовитель: “Mamas & Papas Limited” Соединенное Королевство Великобритании и Северной Ирландии, Colne Bridge Road Huddersfield United Kingdom HD5 0RH

Произведено по заказу “Mamas & Papas Limited” в Китае.

Поставщик/импортер: ООО «Кид Трейд» 125080, г. Москва, ул. Алабяна, д.12, кор.2, тел. +7 (495) 648-64-24, www.edmgroup.ru

Состав: металл, пластик, текстиль.

Товар сертифицирован. Соответствует требованиям ТР ТС 007/2011 “О безопасности продукции, предназначенной для детей и подростков”.

Срок гарантии 1 год. Срок службы 3 года.

Дата производства: указана на ярлыке с тыльной стороны чехла в области подножия «Lot:****»,

Вторая и третья цифры – месяц изделия, четвертая и пятая цифры – год изделия.

ВНИМАНИЕ! Перед использованием ознакомьтесь с инструкцией по эксплуатации. Правила по уходу и хранению указаны в инструкции.

EAC





Mamas & Papas,
Huddersfield, HD5 0RH

+7 (495) 648-64-24

Разработано Mamas & Papas
в Великобритании

© 2020 Mamas & Papas Ltd
Все права защищены.

mamasandpapas.com

