

Герметизированные VRLA свинцово-кислотные аккумуляторы DELTA серии DT специально разработаны для эксплуатации в слаботочных системах. Изготавливаются по технологии AGM (электролит, абсорбированный в стекловолоконном сепараторе). Аккумуляторы DELTA серии DT обладают великолепным соотношением цены и качества, что обуславливает повсеместное использование серии в охранно-пожарных и иных системах безопасности. Отвечая международным стандартам безопасности, рекомендованы для применения в системах контроля и управления доступом.



### Конструкция батареи

Компонент	Полож. пластина	Отриц. пластина	Корпус	Крышка	Клапан	Клеммы	Сепаратор	Электролит
Материал	Диоксид свинца	Свинец	ABS	ABS	Каучук	Медь	Стекловолокно	Серная кислота

### Технические характеристики

Номинальное напряжение.....	4 В
Число элементов.....	2
Срок службы.....	5 лет
Номинальная емкость (25°C)	
20 часовой разряд (0,225 А; 1,75 В/эл).....	4,5 Ач
10 часовой разряд (0,395 А; 1,75 В/эл).....	3,95 Ач
5 часовой разряд (0,733 А; 1,70 В/эл).....	3,665 Ач
Саморазряд.....	3% емкости в месяц при 25°C
Внутреннее сопротивление полностью заряженной батареи (25°C).....	20 мОм

### Рабочий диапазон температур

Разряд.....	-15÷50°C
Заряд.....	-10÷50°C
Хранение.....	-20÷50°C
Макс. разрядный ток (25°C).....	60А (5с)
Циклический режим (2,41±2,48 В/эл)	
Макс. зарядный ток.....	1,36 А
Температурная компенсация.....	10 мВ/°С
Буферный режим (2,27±2,30 В/эл)	
Температурная компенсация.....	6,6 мВ/°С

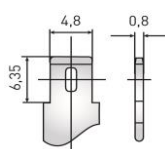
### Сферы применения

- Системы безопасности
- Электронные кассовые аппараты
- Электронное тестовое оборудование
- Системы аварийного освещения
- Геофизическое и геодезическое оборудование
- Системы контроля и доступа

**Корпус В**



**Тип клемм нож F1**

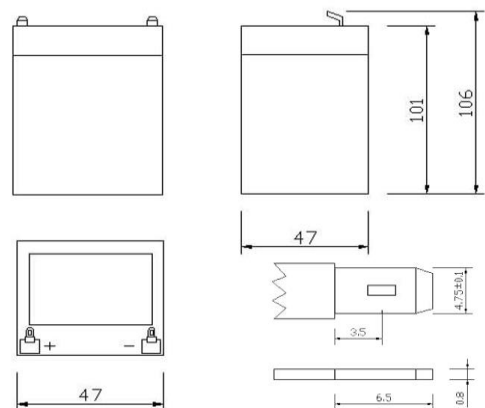


### Особенности

- Технология AGM позволяет рекомбинировать до 99% выделяемого газа;
- Нет ограничений на воздушные перевозки;
- Соответствие требованиям UL, IEC, Гост Р;
- Легированные кальцием свинцовые пластины обеспечивают низкий саморазряд, высокую конструктивную прочность решетки;
- Необслуживаемые. Не требует долива воды;
- Высокая плотность энергии;
- Корпус аккумулятора выполнен из пластика ABS, не поддерживающего горение.

### Габариты (±1мм)

Длина, мм.....	47
Ширина, мм.....	47
Высота, мм.....	101
Полная высота, мм.....	105
Вес (±3%), кг.....	0,5



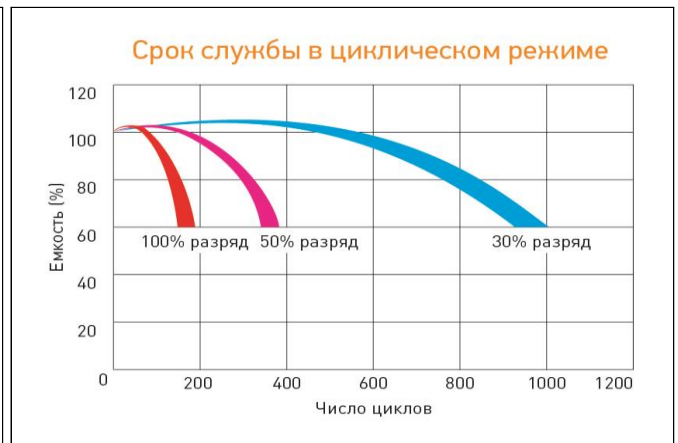
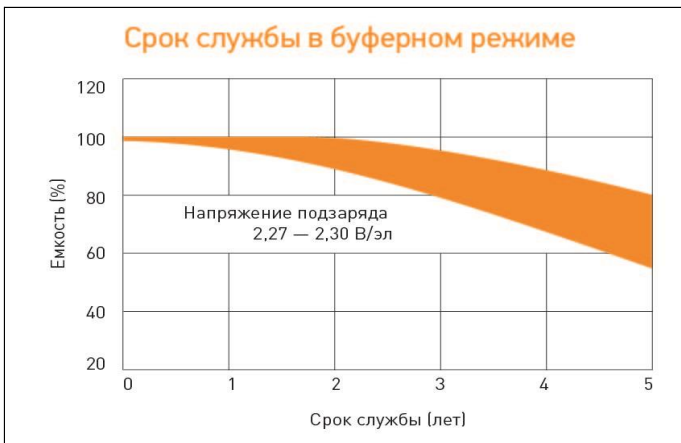
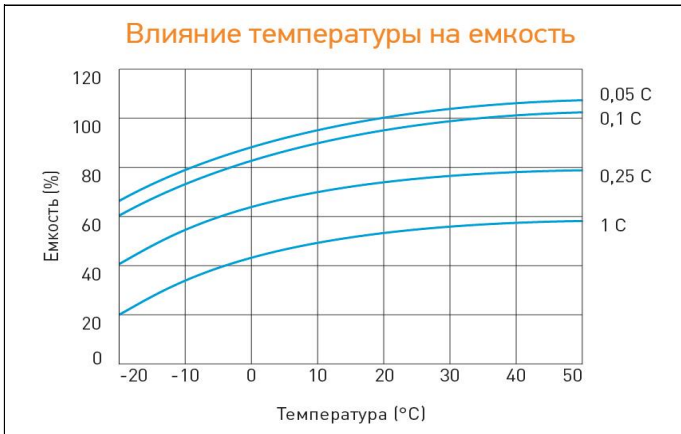
**Разряд постоянным током, А (при 25°C)**

В/эл-т	5 мин	10 мин	15 мин	30 мин	1 ч	3 ч	5 ч	10 ч	20 ч
1,60	16,1	11,3	8,49	4,98	3,28	1,16	0,75	0,41	0,23
1,65	15,6	10,9	8,31	4,88	3,22	1,16	0,75	0,40	0,23
1,70	15,0	10,5	8,00	4,73	3,15	1,14	0,73	0,40	0,23
1,75	14,4	10,0	7,73	4,62	3,09	1,14	0,73	0,40	0,23
1,80	13,6	9,44	7,32	4,45	3,00	1,10	0,71	0,40	0,22

**Разряд постоянной мощностью, Вт/эл-т (при 25°C)**

В/эл-т	5 мин	10 мин	15 мин	30 мин	1 ч	3 ч	5 ч	10 ч	20 ч
1,60	45,1	31,8	24,4	14,3	9,48	3,78	2,24	1,21	0,69
1,65	43,9	30,8	23,7	14,0	9,33	3,77	2,22	1,20	0,68
1,70	42,1	29,5	22,9	13,8	9,18	3,74	2,20	1,20	0,68
1,75	41,4	28,3	22,1	13,3	9,03	3,38	2,19	1,20	0,68
1,80	38,0	26,7	20,9	12,8	8,73	3,29	2,12	1,17	0,67

(Примечание) Приведенные выше данные по характеристикам являются средними значениями, полученными в результате проведения 3 контрольно-тренировочных циклов, и не являются номинальными по умолчанию.



Перед началом использования внимательно ознакомьтесь с инструкцией по эксплуатации.

Продукция постоянно совершенствуется, поэтому фирма-изготовитель оставляет за собой право внесения изменений без предварительного уведомления.

**Официальный партнер по продвижению аккумуляторных батарей Delta на территории РФ - Группа компаний «СПЕКТР»**



группа компаний  
**СПЕКТР**

**Москва**

Тел.: +7 (499) 110-17-74

 E-mail: [msk@delta-battery.ru](mailto:msk@delta-battery.ru)

Офис: 3-й проезд Перова поля, д. 8

Склад: ул. 5-я Кабельная., д. 2, корп. 1

**Санкт-Петербург**

Тел.: +7 (812) 648-24-30

 E-mail: [spb@delta-battery.ru](mailto:spb@delta-battery.ru)

Офис: ул. Мебельная, д. 12, корп. 1

Склад: ул. Генерала Хрулева, д. 16