

- Убедитесь, что комплектующие хранятся в недоступном для детей месте, т. к. существует угроза удушья в результате проглатывания мелких деталей.
- Изделие безопасно при использовании по назначению.
- Запрещается использовать кронштейн вне помещений.
- Данное изделие рекомендуется устанавливать только на вертикальные поверхности (стены).
- Не следует устанавливать изделие на наклонные поверхности.
- Изделие предназначено для монтажа на деревянные каркасные стены, твердые цементные или кирпичные стены.
- Перед монтажом убедитесь, что несущая поверхность выдержит вес кронштейна и установленного на него оборудования.
- Перед монтажом оборудования убедитесь, что его вес не превышает максимально допустимый.
- Убедитесь, что все крепежные соединения хорошо затянуты. Не перетягивайте крепежные соединения.
- Неправильная сборка и монтаж могут привести к повреждению кронштейна и установленного на него оборудования, а также к получению серьезных травм.
- При необходимости поручите сборку и монтаж квалифицированным специалистам.
- Во время эксплуатации не подвергайте кронштейн и установленное на него оборудование внешнему воздействию (не держитесь за них, не подвергайте ударам и т. д.).
- Не вешайте кабель питания или сигнальный кабель на заднюю панель оборудования при креплении к стене. Кабели могут быть повреждены, что в свою очередь может привести к пожару, короткому замыканию или повреждению оборудования.
- Профилактический осмотр необходимо производить регулярно, но не реже одного раза в три месяца. При осмотре обращайте внимание на отсутствие механических повреждений, а также на надежность сборки и крепления кронштейна к стене и оборудованию.
- Не пытайтесь самостоятельно диагностировать и ремонтировать изделие.
- Ремонт и обслуживание должны осуществлять только квалифицированные специалисты.

ХРАНЕНИЕ

- Хранение изделия необходимо осуществлять в упаковке изготовителя в помещениях с естественной вентиляцией при температуре -30...+50 °С.

ТРАНСПОРТИРОВКА

- Транспортировка изделий осуществляется любым видом крытого транспорта в упаковке изготовителя, обеспечивающей предохранение товара от механических повреждений, загрязнений, попадания солнечных лучей и влаги.
- Транспортировка допускается при температуре -30...+50 °С.
- При погрузке должны приниматься меры, исключающие вероятность самопроизвольного перемещения изделия при транспортировке.
- При погрузочно-разгрузочных работах запрещается кантовать и подвергать изделие резким толчкам и ударам, так как это может привести к механическим повреждениям.

УТИЛИЗАЦИЯ

- Утилизация производится в соответствии с требованиями действующего законодательства Российской Федерации.

ГАРАНТИЙНЫЙ ТАЛОН №

Наименование товара	
Модель (артикул)	
Место продажи	
Дата продажи	
Печать и подпись продавца	
Подпись покупателя	
Срок гарантийной поддержки	20 лет

УСЛОВИЯ ПРЕДОСТАВЛЕНИЯ ГАРАНТИИ

1. Гарантийная замена проводится при предъявлении покупателем полностью заполненного гарантийного талона.
2. Доставка оборудования, подлежащего гарантийному ремонту, в сервисную службу осуществляется покупателем самостоятельно и за свой счет, если иное не оговорено в дополнительных письменных соглашениях.
3. Гарантийные обязательства не распространяются на материалы и детали, считающиеся расходными в процессе эксплуатации.

УСЛОВИЯ ПРЕРЫВАНИЯ ГАРАНТИЙНЫХ ОБЯЗАТЕЛЬСТВ

Гарантийные обязательства могут быть прерваны в следующих случаях:

1. Нарушение правил, указанных в данном руководстве по эксплуатации.
2. Самостоятельный ремонт или ремонт неавторизованным сервисным центром.
3. Наличие явных или скрытых механических повреждений оборудования, вызванных нарушением правил, указанных в данном руководстве по эксплуатации.
4. Отказ оборудования, вызванный воздействием факторов непреодолимой силы и/или действиями третьих лиц.
5. Гарантия не распространяется на повреждения, вызванные: естественным износом деталей; нарушением правил, указанных в данном руководстве по эксплуатации; изменениями, внесенными в конструкцию изделия; ремонтом, произведенным не в авторизованных сервисных центрах, а другими организациями или лицами.
6. Гарантия не распространяется на крепление кронштейна.

С условиями гарантии согласен

Дата продажи

_____ (фамилия покупателя)

«__» _____ 20__ г.

_____ (подпись покупателя)

М.П.

Уполномоченный представитель продающей организации _____

Подпись

(_____)
Ф.И.О.

Изготовитель: «Лин'Ан КФ Ко., ЛТД» / «Lin'an CF Co., Ltd».

Адрес изготовителя: Лин ан индустриальная зона, Ханчжоу, Чжэцзян, Китай / Lin'an industrial zone, Hangzhou, Zhejiang, China.

Импортер и уполномоченный представитель: ООО «СДС».

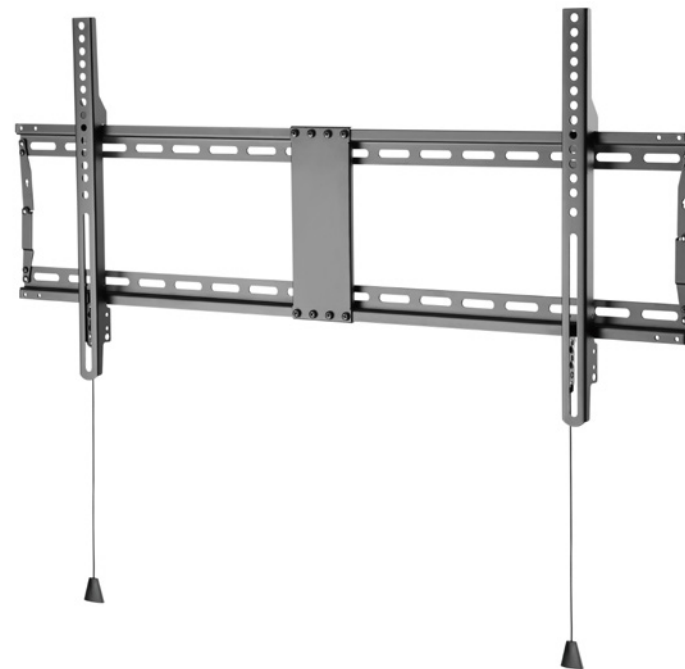
Адрес импортера: 123060, Россия, г. Москва, ул. Маршала Соколовского, д. 3, эт. 5, пом. 1, ком. 3.

Дату изготовления см. на упаковке и/или изделии. Изготовитель оставляет за собой право на внесение изменений в продукцию без предварительного уведомления с целью улучшения потребительских свойств товара. Не подлежит обязательному подтверждению соответствия.

REXANT

РУКОВОДСТВО ПО ЭКСПЛУАТАЦИИ

КРОНШТЕЙН для телевизора 43“-90“ фиксированный серия HOME



38-0345

Благодарим за покупку продукции торговой марки REXANT!
Внимательно изучите данное руководство по эксплуатации для правильного, безопасного и комфортного использования изделия.

НАЗНАЧЕНИЕ

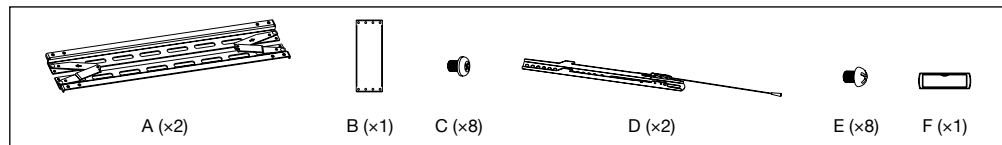
Кронштейн предназначен для крепления телевизора (или монитора) 43"-90" к стене. Имеет механизм быстрой фиксации на защелках.

ТЕХНИЧЕСКИЕ ХАРАКТЕРИСТИКИ:

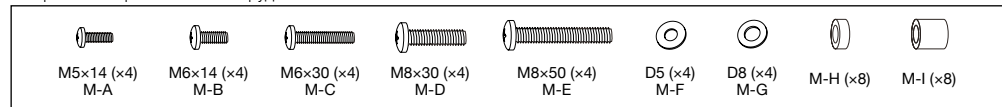
Тип	Фиксированный
Назначение	Для LED/LCD/PLASMA телевизоров и мониторов
Диагональ телевизора/монитора	43"-90"
Цвет	Черный
Расстояние от стены до кронштейна	29 мм
Максимальный вес оборудования	70 кг
Тип монтажа	Настенный
Поддержка крепления стандарта VESA	200×200, 300×200, 300×300, 400×200, 400×300, 400×400, 600×400, 800×400
Пузырьковый уровень	В комплекте
Механизм быстрой фиксации на защелках	Есть

КОМПЛЕКТ ПОСТАВКИ

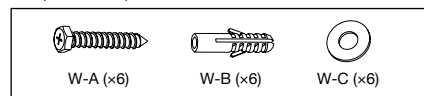
- Кронштейн (в разобранном виде) – 1 комплект



- Крепление кронштейна к оборудованию – 1 комплект



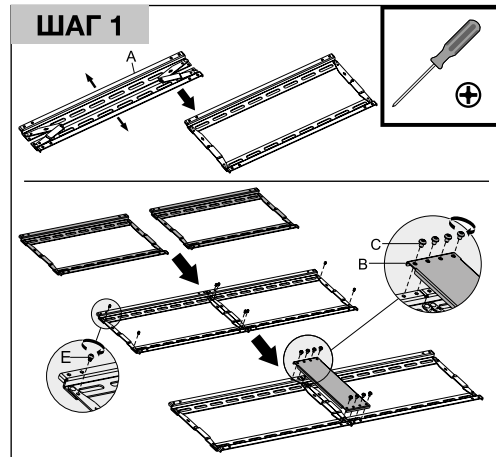
- Крепление кронштейна к стене – 1 комплект



- Руководство по эксплуатации с гарантийным талоном – 1 шт.

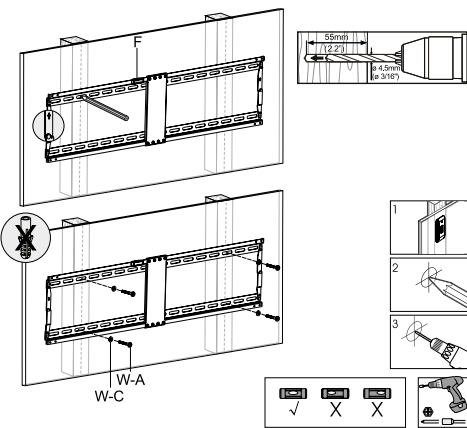
СБОРКА И МОНТАЖ

1. Извлеките комплектующие из упаковок.
2. Проверьте комплектацию и проведите наружный осмотр. При осмотре убедитесь в отсутствии механических повреждений комплектующих.
3. Схема сборки и монтажа изображена на рис. ниже:



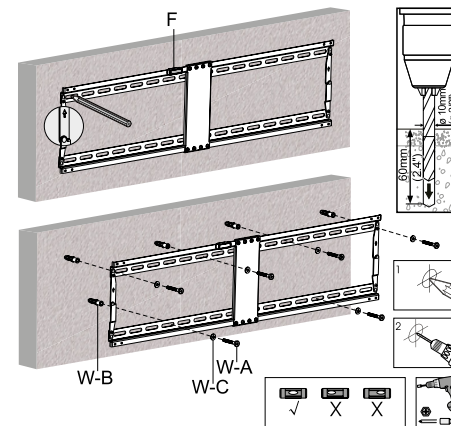
ШАГ 2a

Монтаж на деревянную каркасную стену



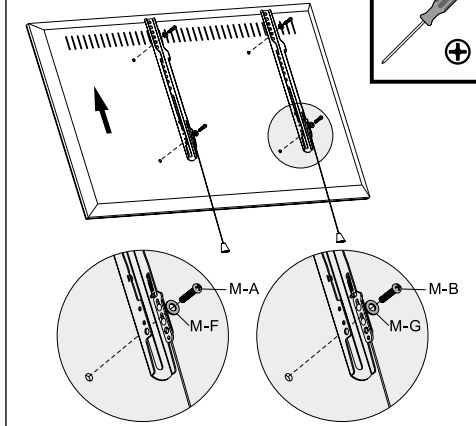
ШАГ 2б

Монтаж на цементную или кирпичную стену



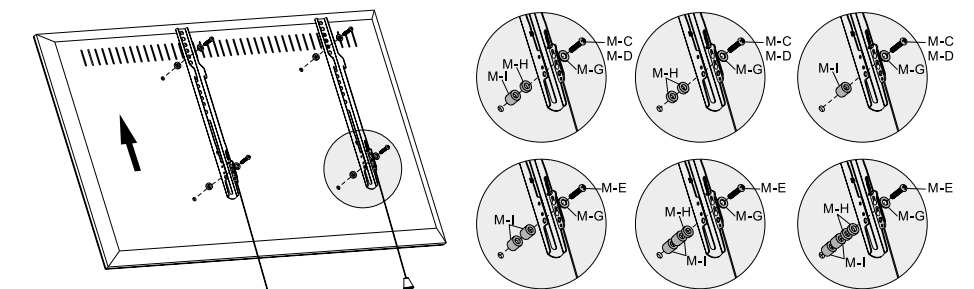
ШАГ 3a

Монтаж опор на оборудование

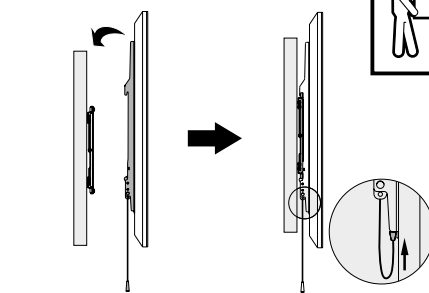


ШАГ 3б

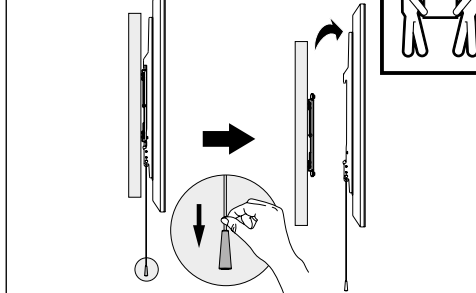
Монтаж опор на оборудование с изогнутой задней панелью



ШАГ 4



ШАГ 5



ПРАВИЛА БЕЗОПАСНОСТИ И ЭКСПЛУАТАЦИИ

- Не используйте комплектующие, если они повреждены или отличаются от комплектации данной модели.
- Крепление, не рекомендованное изготовителем, может не выдержать вес изделия и установленного на него оборудования. Это может привести к повреждению изделия и оборудования, а также стать причиной получения травм.
- Не допускайте детей к сборке, монтажу и эксплуатации изделия.