

Часы с сенсорным выключателем

Фото			
Модель	D12TOA-03-CTR	D12TOB-03-DCT	D12TOB-06-DCT
Мощность	DC12V 5A	DC12V 5A	DC12V 5A
Описание функционала	<p>1. Время и температура 2. Коротким нажатием можно Вкл/Выкл подсветку и подогрев одновременно</p> <p>*мощность подогрева (12V) $\leq 20W$ *Без диммера</p>	<p>1. Время и Температура 2. Коротким нажатием кнопок можно Вкл/Выкл подсветку и подогрев соответственно</p> <p>3. Длинным нажатием можно отрегулировать яркость подсветки</p> <p>*мощность подогрева (12V) $\leq 20W$</p>	<p>1. Время и Температура 2. Коротким нажатием кнопок можно Вкл/Выкл подсветку и подогрев соответственно</p> <p>3. Коротким нажатием кнопки подсветки можно регулировать цветовую температуру поочередно (3000K/4500K/6000K).</p> <p>4. Длинным нажатием можно отрегулировать яркость подсветки</p> <p>*мощность подогрева (12V) $\leq 20W$</p>

Установка времени	<p>При выключенной подсветке длинным нажатием на протяжении 3 секунд можно перейти в меню регулировки времени, коротким нажатием изменяется время, дополнительным долгим нажатием можно задать минутам то же значение, что часам.</p>	<p>При выключенной подсветке длинным нажатием кнопки "B" на протяжении 5 секунд можно перейти в меню настройки: 12/24 формат-часы-минуты-месяц-дата-Фаренгейты/Цельсиус .</p> <p>Коротким нажатием кнопки В можно регулировать действующую опцию, длинным нажатием можно выбрать следующую функцию.</p> <p>Если не происходило взаимодействие на протяжении 10 секунд произойдет выход из меню настроек</p>
-------------------	---	---

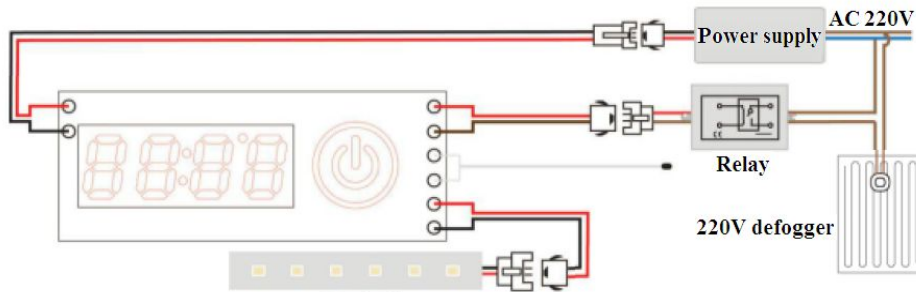


Схема подключения D12TOA-03-CTR

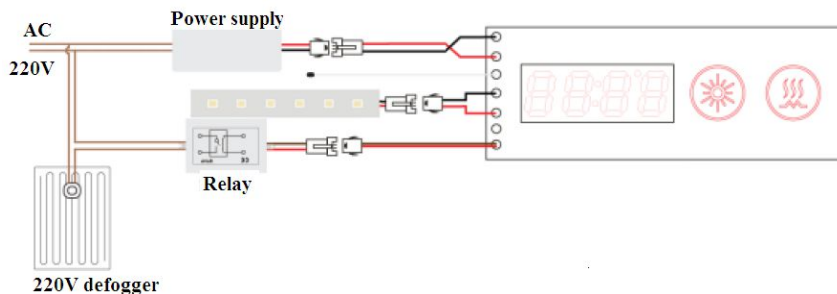


Схема подключения D12TOB-03-DCT

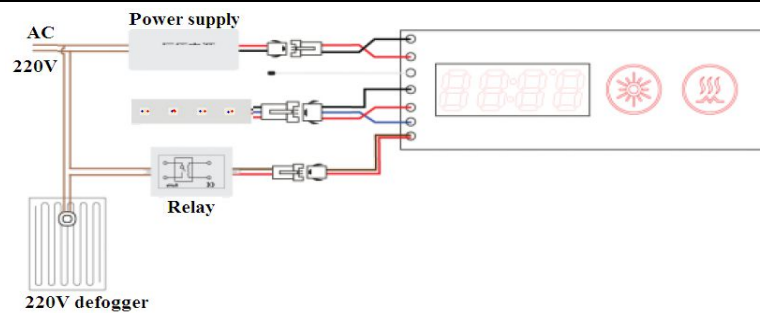


Схема подключения D12TOB-06-DCT

