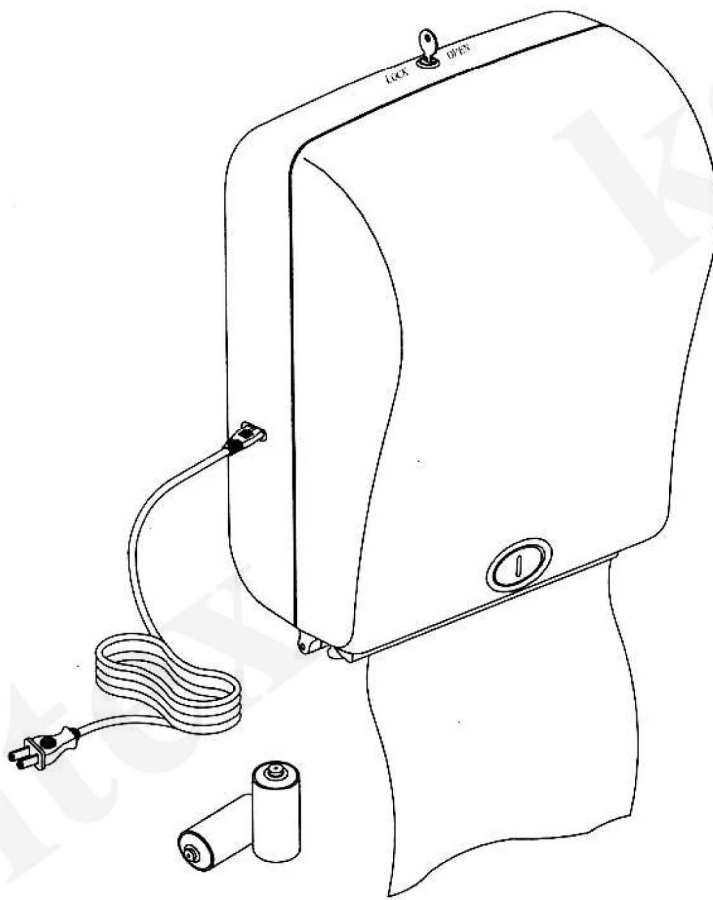



Автоматический диспенсер бумажных полотенец X-3322W



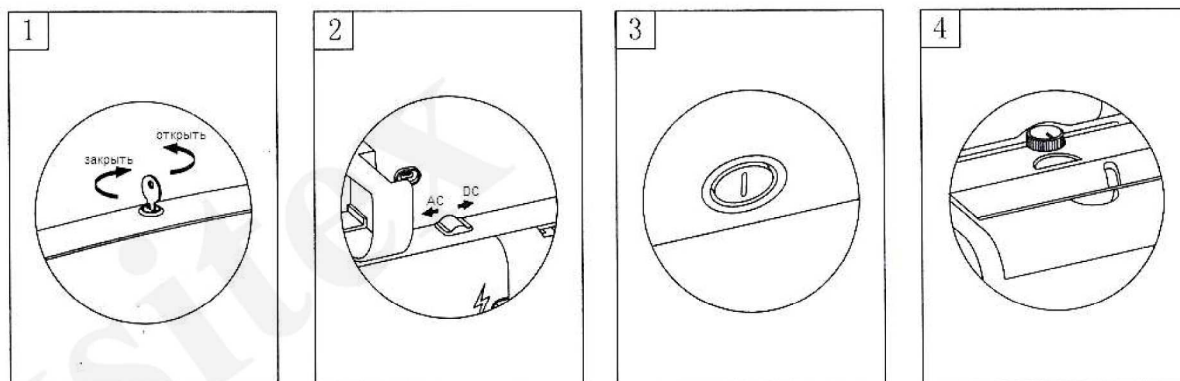
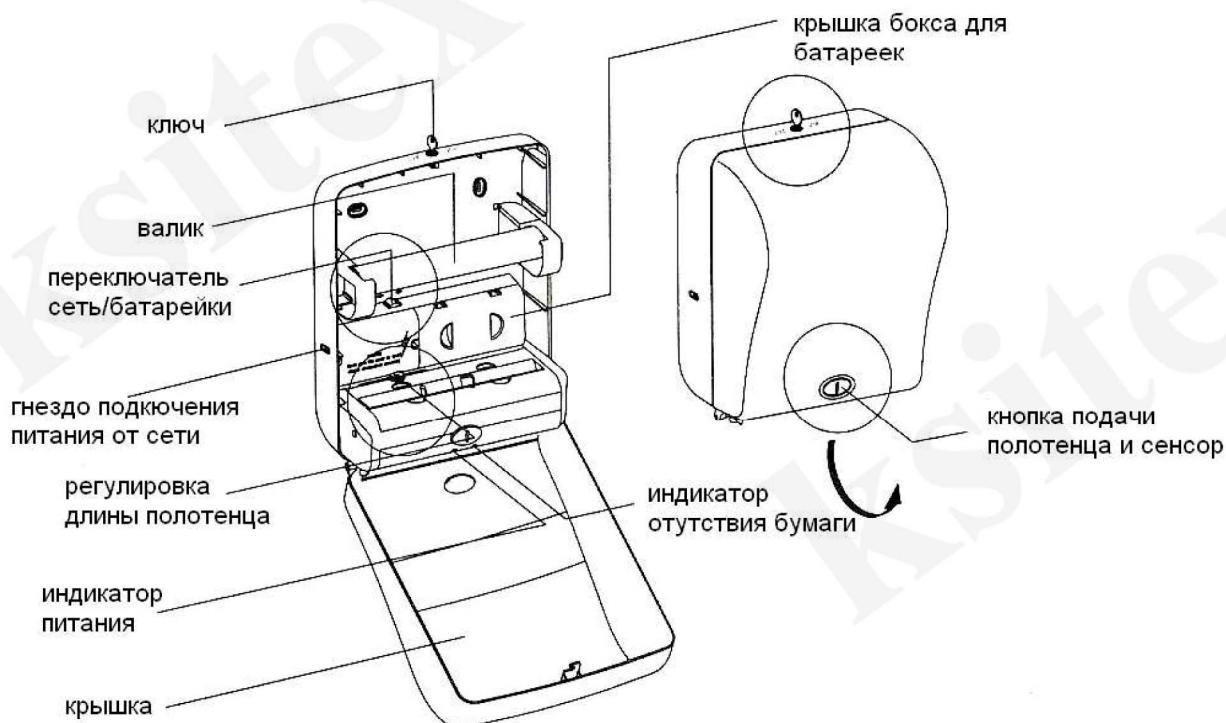
Руководство пользователя

Прежде, чем начать устанавливать и использовать устройство, ознакомьтесь с данным Руководством пользователя.

 Предупреждение	
	<ul style="list-style-type: none"> ■ Опасность получить электрический удар <ul style="list-style-type: none"> • Перед чисткой устройство обесточить • Электрическая розетка должна располагаться в сухом месте. • Не использовать устройство в помещениях с температурой воздуха выше 50°C и ниже -15°C
	<ul style="list-style-type: none"> ■ Не заменять электрокабель, поставляемый в комплекте, на иной ■ Не устанавливать устройство в помещениях, где есть источники ИК излучения
	<ul style="list-style-type: none"> ■ Не разбирать подключенное к сети устройство

 Внимание	
	<ul style="list-style-type: none"> ■ Опасность получить электрический удар <ul style="list-style-type: none"> • Убедитесь, что напряжение сети 220В±10% • Не используйте поврежденные электрические кабели и вилки • Убедитесь в надежность соединения кабеля и розеток
 	<ul style="list-style-type: none"> ■ Для избежания повреждений <ul style="list-style-type: none"> • Не используйте агрессивные средства, как растворитель, для чистки изделия • будьте аккуратны с крышкой и кнопкой подачи полотенца

ОПИСАНИЕ РАБОТЫ



- 1 Поверните ключ по часовой стрелке, чтобы оторвать крышку и против, чтобы закрыть (Рис1)
- 2 Сдвиньте переключатель AC/DC влево при использовании сети 220В и вправо при использовании питания от батареек(Рис2)
- 3 Сенсор и кнопка подачи полотенца находятся на лицевой поверхности устройства, ниже крышки(Рис3)
- 4 Поворотом рукоятки регулировки длины полотенца влево Вы уменьшаете длину полотенца, вправо-увеличиваете(Рис4)

ОПИСАНИЕ РАБОТЫ

1 Поднесите руки на расстояние 80 мм к сенсору. Бумажное полотенце будет подано автоматически.

ОБРАТИТЕ ВНИМАНИЕ: Сенсор плохо реагирует на предметы черного цвета.

2 За каждым нажатием на кнопку подачи следует выдача одного бумажного полотенца

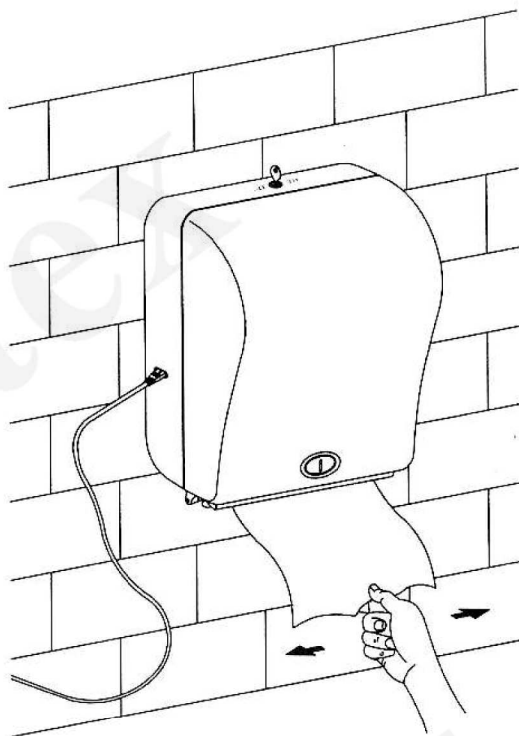
ОБРАТИТЕ ВНИМАНИЕ: Не следует нажимать на кнопку подачи полотенца непрерывно, нажимайте на кнопку через секунду, после завершения подачи предыдущего полотенца.

3 После того, как бумажное полотенце подано из диспенсера, оторвите полотенце.

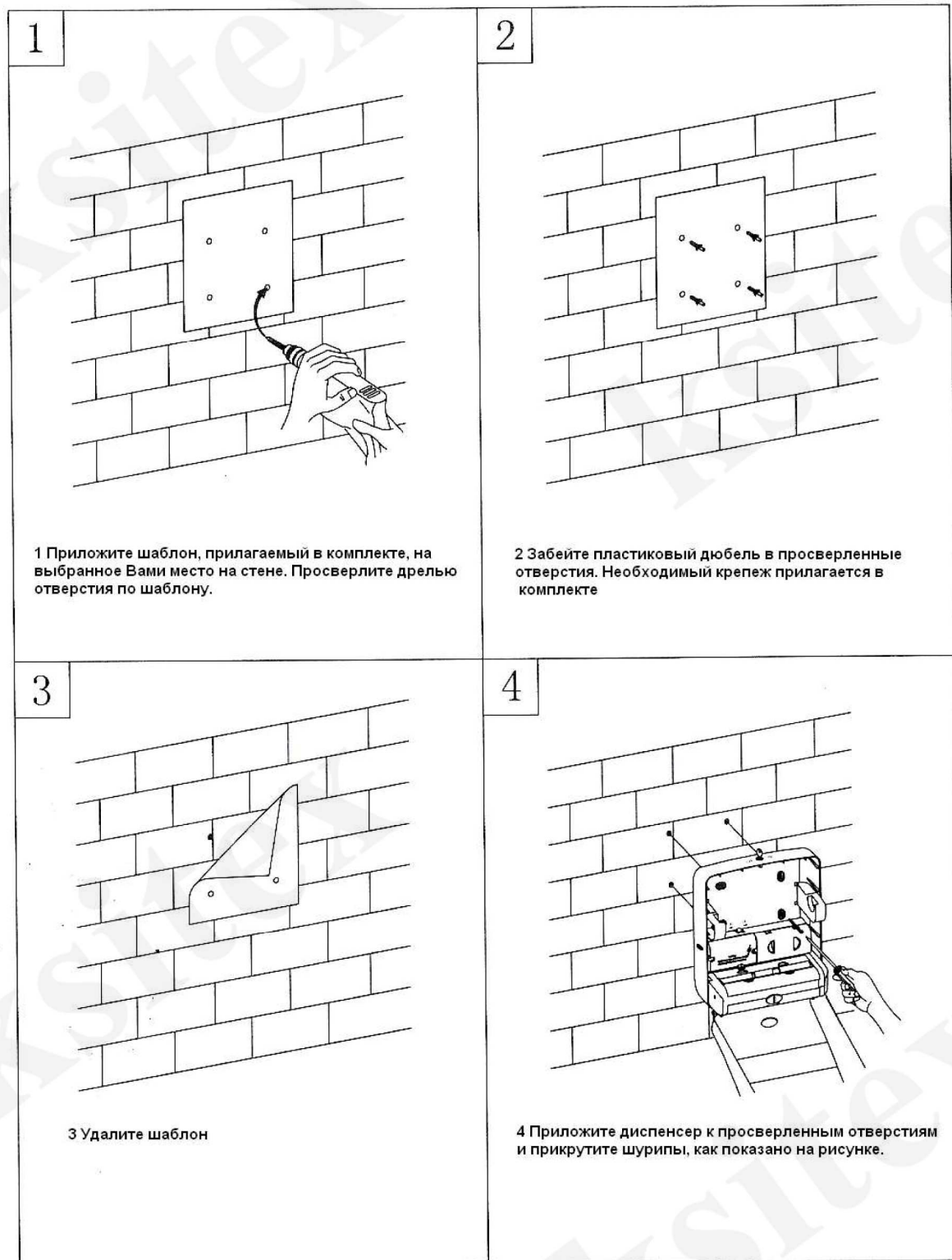
Наилучший угол отрыва 30 градусов, как показано на рисунке.

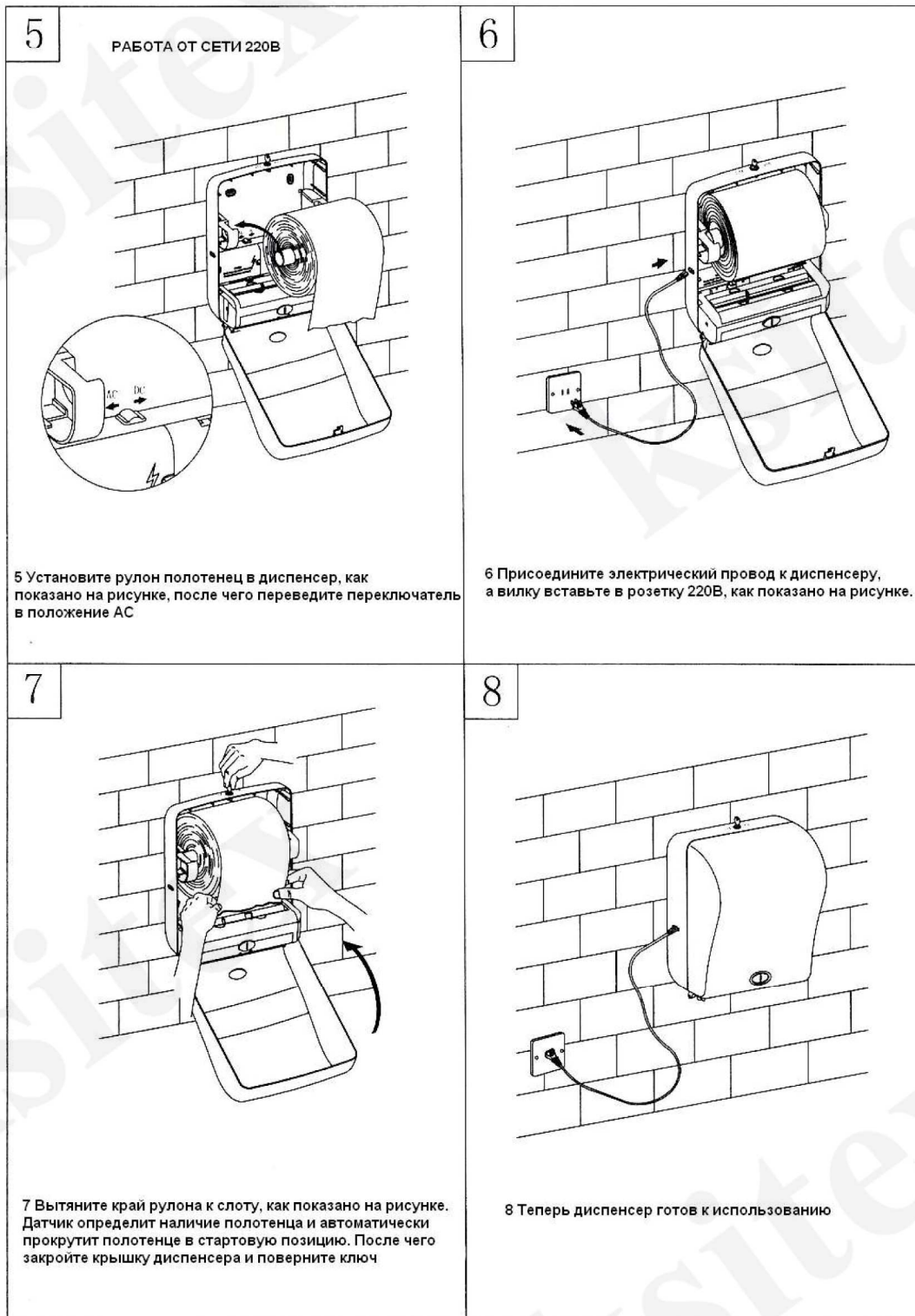
ОБРАТИТЕ ВНИМАНИЕ : Не отрывайте полотенце, тянув его вверх или вниз. Это может привести к вытягиванию полотна из диспенсера и диспенсер перестанет правильно работать.

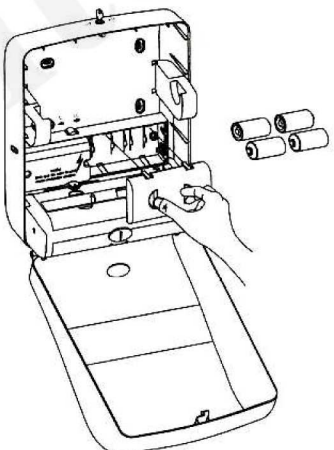
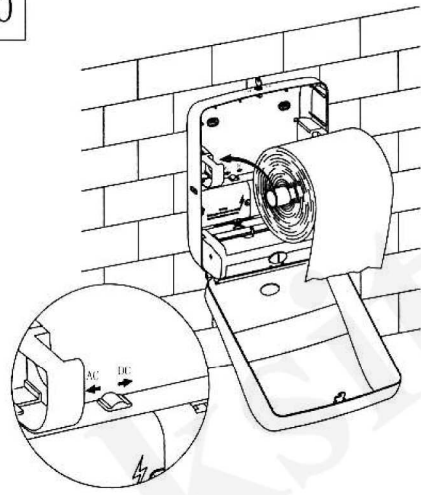
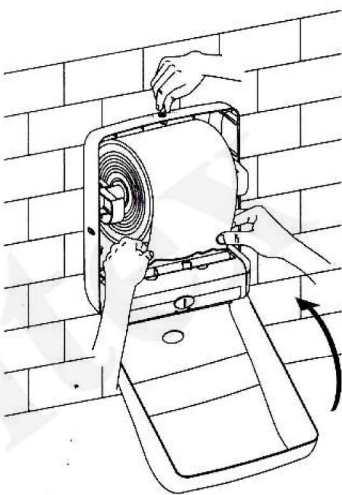
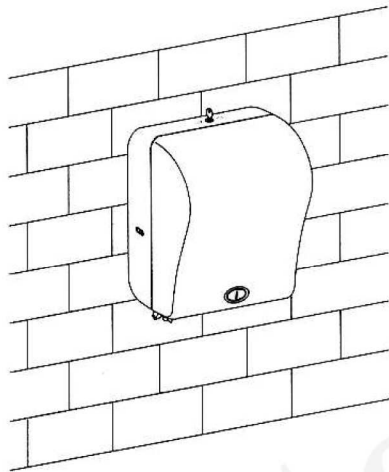
4 В случае, если предыдущее полотенце было оторвано не ровно, свисающие концы могут быть определены сенсором как наличие полотенца и диспенсер не выдаст следующее.



УСТАНОВКА





<p>9 РАБОТА ОТ БАТАРЕЕК</p>  <p>9 Установите 4 батарейки по 1,5В в отсек для батареек в диспенсере, как показано на рисунке, и закройте крышку отсека</p>	<p>10</p>  <p>10 Установите рулон полотенец в диспенсер, как показано на рисунке, после чего переведите переключатель в положение DC</p>
<p>11</p>  <p>7 Вытяните край рулона к слоту, как показано на рисунке. Датчик определит наличие полотенца и автоматически прокрутит полотенце в стартовую позицию. После чего закройте крышку диспенсера и поверните ключ</p>	<p>12</p>  <p>8 Теперь диспенсер готов к использованию</p>

ЗАМЕНА БАТАРЕЕК



ВНИМАНИЕ

Замена батареек должна производиться при полностью отключенном питании



УСТРАНЕНИЕ НЕИСПРАВНОСТЕЙ



ВНИМАНИЕ

Во время любых профилактических работ и устранения неисправностей устройство должно быть отключено от питания 220В и батарейки в устройстве должны отсутствовать.

ЕСЛИ БУМАЖНОЕ ПОЛОТЕНЦЕ БЫЛО ЗАМЯТО В УСТРОЙСТВЕ, СЛЕДУЙТЕ ИНСТРУКЦИИ

1 Бумага замята в ролике прокрутки в диспенсере



2 Бумага замята на выходе из диспенсера



ВОЗМОЖНЫЕ НЕИСПРАВНОСТИ

Неисправность	Устранение
Устройство не работает от сети 220В	1 Проверьте, установлен ли переключатель в положение AC
	2 Проверьте, плотно ли вставлена вилка в розетку
	3 Проверьте, есть ли напряжение в розетке
Устройство не работает от батареек	1 Проверьте, установлен ли переключатель в положение DC
	2 Проверьте правильность установки батареек, учитывая полярность
Полотенце не подается при поднесении рук к сенсору	1 Проверьте, не закончился ли рулон полотенец
	2 Бумага была замята на подающем ролике или на выходе из диспенсера. (см. стр 9)

Рекомендуем использовать только однослойные полотенца

ТЕХНИЧЕСКИЕ ХАРАКТЕРИСТИКИ

Используемое напряжение	220В 50 Гц
Батарейки	LR20(D) -4 шт (в комплекте не поставляются)
Потребляемая мощность	не более 7,5 W
Зона чувствительности сенсора	90 мм±25 мм
Температура использования	0-40°C
Размеры	360*290*200 мм
Вес	5000 гр
Бумажный рулон	ф 180*200 мм

Гарантийный талон

Марка прибора

Дата продажи _____

Подпись продавца _____

Претензий к внешнему виду прибора не имею.

С условиями гарантии ознакомлен

Покупатель