

КОНСОЛИ. КРОНШТЕЙНЫ. ПОЛКИ

Краткое руководство по эксплуатации

1 Основные сведения об изделии

1.1 Консоли, кронштейны и полки товарного знака IEK (далее – изделия) предназначены для крепления и монтажа трасс электропроводок при открытой прокладке кабельных линий напряжением до 1 000 В. Изделия могут применяться внутри общественных, производственных зданий, сооружений и объектов розничной торговли, вне помещений под навесом, на открытом воздухе, а также в помещениях с повышенной влажностью.

1.2 Изделия выпускаются по ТУ 27.33.13-002-83135016-2017.

2 Технические данные

2.1 Изделия являются проводящими компонентами системы кабельных лотков в соответствии с классификацией по электрической проводимости по ГОСТ Р 52868 (МЭК 61537).

2.2 Основные технические данные представлены в таблице 1.

2.3 Габаритные размеры и масса изделий приведены в таблицах 2–9.

2.4 Общие виды изделий представлены на рисунках 1–8.

2.5 Безопасные рабочие нагрузки приведены в руководствах по эксплуатации CLN/P.001 и LLK.001.

3 Комплектность

3.1 Комплект поставки приведен в таблицах 2–9.

Таблица 1

Наименование показателя	Значение			
Исполнение	Стандартное	RAL/У3	HDZ/УТ1,5	INOX
Материал	сталь 08пс, оцинкованная по методу Сендзимира по ГОСТ 14918		K270B5-III-H по ГОСТ 16523	08X18H10 по ГОСТ 5582
Покрытие	–	Порошковая краска	Методом горячего цинкования	–
Толщина цинкового покрытия, мкм, не менее	5		–	–
Степень защиты по ГОСТ 14254 (IEC 60529)	IP00			
Класс стойкости к коррозии по ГОСТ Р 52868 (МЭК 61537)	1	1	6	A
Предел огнестойкости по потере несущей способности по ГОСТ 30247.0 (ИСО 834)	R 60			
Сейсмостойкость по ГОСТ 17516.1	9 баллов			

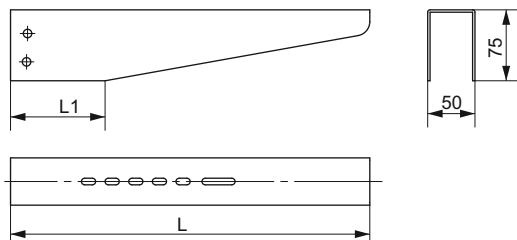


Рисунок 1

Таблица 2

Наименование	L, мм	L1, мм	Масса для исполнения, кг				Комплект поставки, шт.
			стандарт	HDZ	INOX	RAL	
Кронштейн 100 мм	180	60	0,34	0,36	0,34	0,35	4
Кронштейн 150 мм	230	60	0,42	0,45	0,42	0,44	
Кронштейн 200 мм	280	60	0,50	0,54	0,50	0,52	
Кронштейн 300 мм	380	100	1,14	1,22	1,15	1,19	
Кронштейн 400 мм	480	100	1,41	1,51	1,42	1,47	
Кронштейн 500 мм	580	100	1,68	1,80	1,69	1,75	
Кронштейн 600 мм	680	100	1,58	1,69	1,59	1,64	

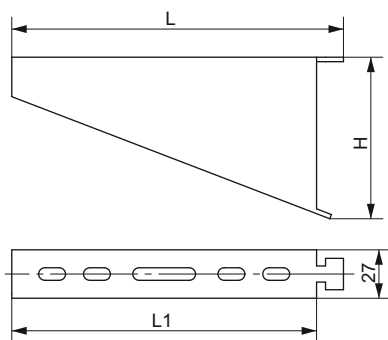


Рисунок 2

Таблица 3

Наименование	L, мм	L1, мм	H, мм	Масса для исполнения, кг				Комплект поставки, шт.
				стандарт	HDZ	INOX	RAL	
Кронштейн замковый 100 мм	135	120	90	0,24	0,26	0,24	0,25	4
Кронштейн замковый 150 мм	185	170	90	0,33	0,35	0,33	0,34	
Кронштейн замковый 200 мм	235	220	90	0,43	0,46	0,43	0,45	
Кронштейн замковый 300 мм	335	320	120	0,73	0,78	0,73	0,76	
Кронштейн замковый 400 мм	435	420	120	0,94	1,01	0,95	0,98	
Кронштейн замковый 500 мм	535	520	120	1,17	1,25	1,18	1,22	
Кронштейн замковый 600 мм	635	620	126	1,16	1,24	1,17	1,21	

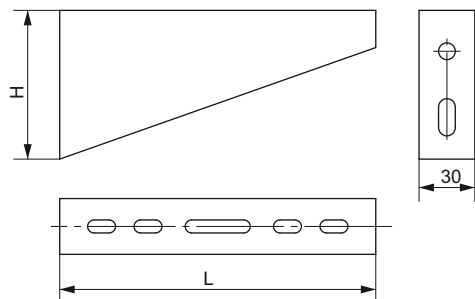


Рисунок 3

Таблица 4

Наименование	L, мм	H, мм	Масса для исполнения, кг				Комплект поставки, шт.
			стандарт	HDZ	INOX	RAL	
Кронштейн настенный 100 мм	120	80	0,15	0,16	0,15	0,16	4
Кронштейн настенный 150 мм	170	80	0,20	0,21	0,20	0,21	
Кронштейн настенный 200 мм	220	120	0,33	0,35	0,33	0,34	
Кронштейн настенный 300 мм	320	120	0,61	0,65	0,61	0,63	
Кронштейн настенный 400 мм	420	120	0,79	0,85	0,79	0,82	
Кронштейн настенный 500 мм	520	120	0,96	1,03	0,97	1,00	
Кронштейн настенный 600 мм	620	120	1,13	1,21	1,14	1,18	

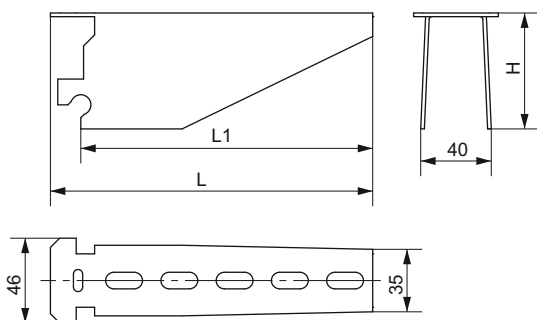


Рисунок 4

Таблица 5

Наименование	L, мм	L1, мм	H, мм	Масса для исполнения, кг			Комплект поставки, шт.
				стандарт	УТ1,5	У3	
Полка кабельная K1160 150	175	160	63	0,30	0,32	0,31	12
Полка кабельная K1161 250	267	250	63	0,45	0,48	0,46	
Полка кабельная K1162 350	367	350	63	0,60	0,65	0,63	
Полка кабельная K1163 450	467	450	70	0,82	0,87	0,85	

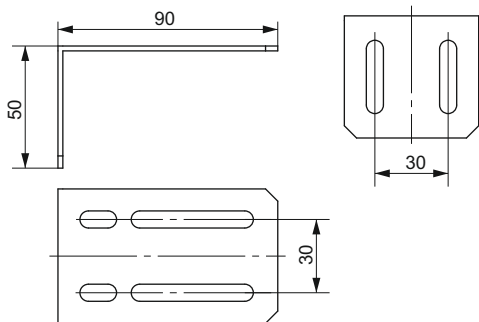


Рисунок 5

Таблица 6

Наименование	Масса для исполнения, кг			Комплект поставки, шт.
	стандарт	HDZ	RAL	
Кронштейн стеновой	0,10	0,11	0,10	20

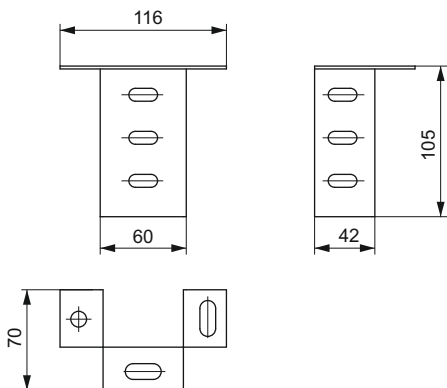


Рисунок 6

Таблица 7

Наименование	Масса для исполнения, кг			Комплект поставки, шт.
	стандарт	HDZ	RAL	
Кронштейн потолочный для П-профиля SSU	0,26	0,28	0,27	2

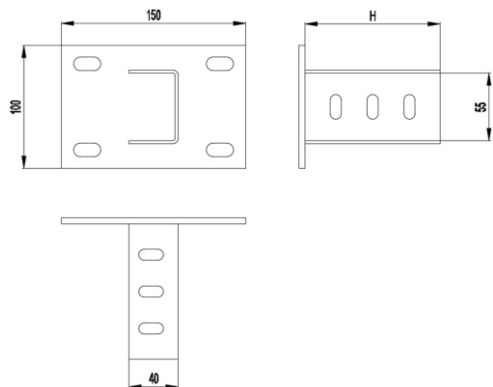


Рисунок 7

Таблица 8

Наименование	H, мм	Масса компонента, кг	Количество в упаковке, шт.
Кронштейн потолочный SSH	110	0,75	2
Кронштейн потолочный SSH 400 HDZ	400	1,47	2
Кронштейн потолочный SSH 600 HDZ	600	2,05	2

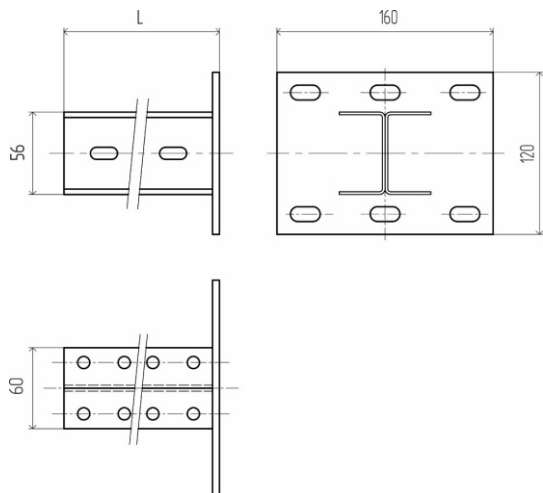


Рисунок 8

Таблица 9

Наименование	L, мм	Масса компонента, кг	Количество в упаковке, шт.
Кронштейн потолочный двойной 110 HDZ	115	1,25	2
Кронштейн потолочный двойной 400 HDZ	405	2,5	2
Кронштейн потолочный двойной 600 HDZ	615	3,6	2

4 Меры безопасности

4.1 Все работы по монтажу должны производиться исправным инструментом с соблюдением правил техники безопасности.

4.2 Изделия должны эксплуатироваться в условиях, отвечающих их конструктивному исполнению и установленным в ТУ 27.33.13-002-83135016-2017.

4.3 По истечении срока службы изделия утилизировать.

5 Правила монтажа и эксплуатации

5.1 Монтаж и эксплуатацию изделий следует проводить в соответствии с руководствами по эксплуатации CLN/P.001 и LLK.001.

5.2 Изделия не требуют специального обслуживания в процессе эксплуатации.

5.3 Консоли и кронштейны являются законченными изделиями и ремонту не подлежат, при выходе из строя – заменить.

5.4 Диапазон температуры окружающей среды от минус 50 °С до плюс 40 °С.

5.5 Максимальное среднегодовое значение относительной влажности воздуха 75 % при 15 °С. Допускается влажность 100 % при 25 °С.

6 Транспортирование, хранение и утилизация

6.1 Транспортирование изделий допускается любым видом крытого транспорта, обеспечивающим защиту от механических повреждений, загрязнения и попадания влаги. Условия транспортирования – жёсткие (Ж) по ГОСТ 23216.

6.2 Условия транспортирования и хранения изделий в части воздействия климатических факторов внешней среды от минус 50 °С до плюс 50 °С.

6.3 Изделия утилизируются с металлическим ломом.

7 Срок службы и гарантии изготовителя

7.1 Гарантийный срок эксплуатации – 3 года со дня продажи при соблюдении потребителем условий эксплуатации, хранения, транспортирования и монтажа.

7.2 Срок службы – 20 лет.