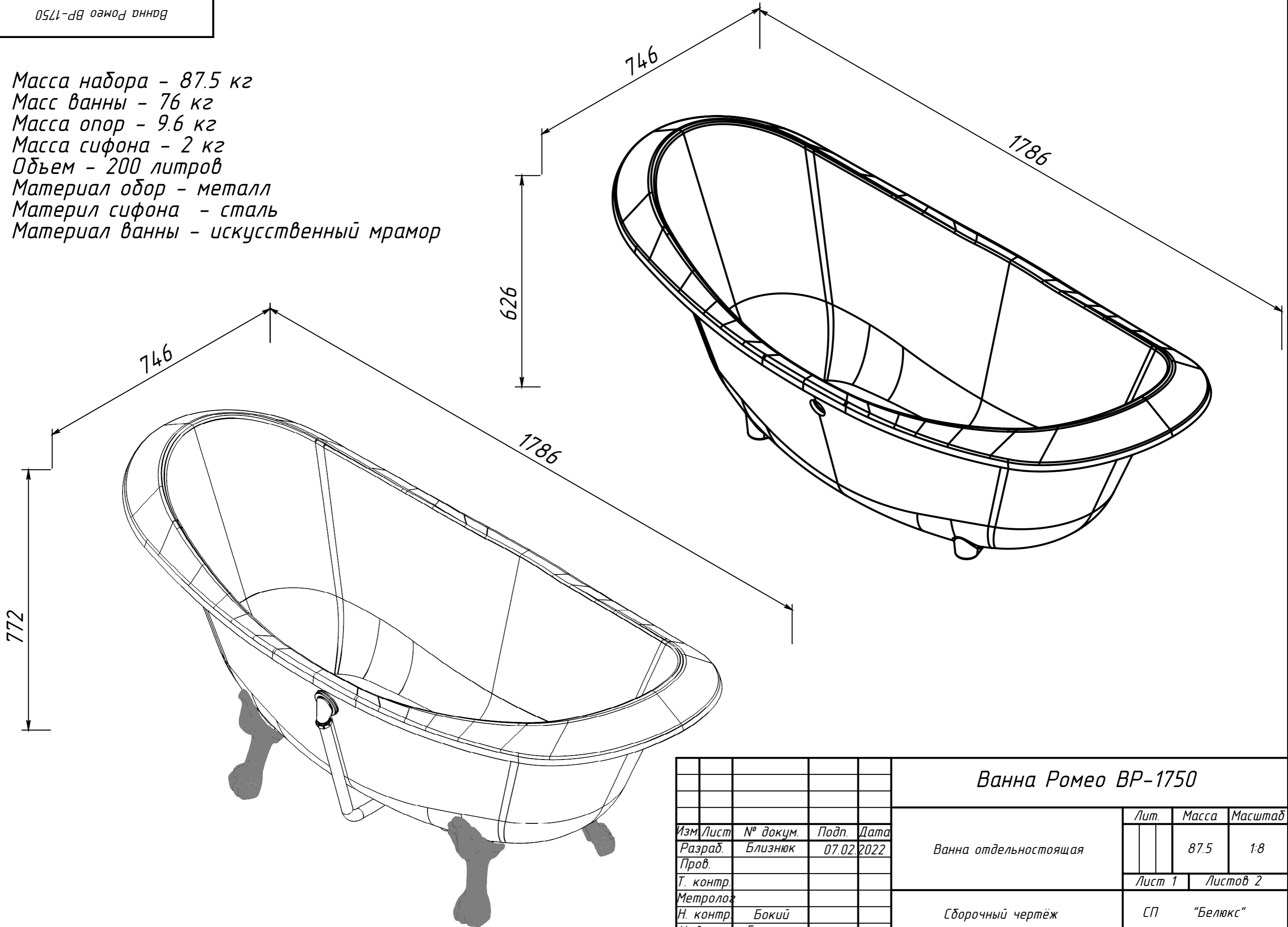
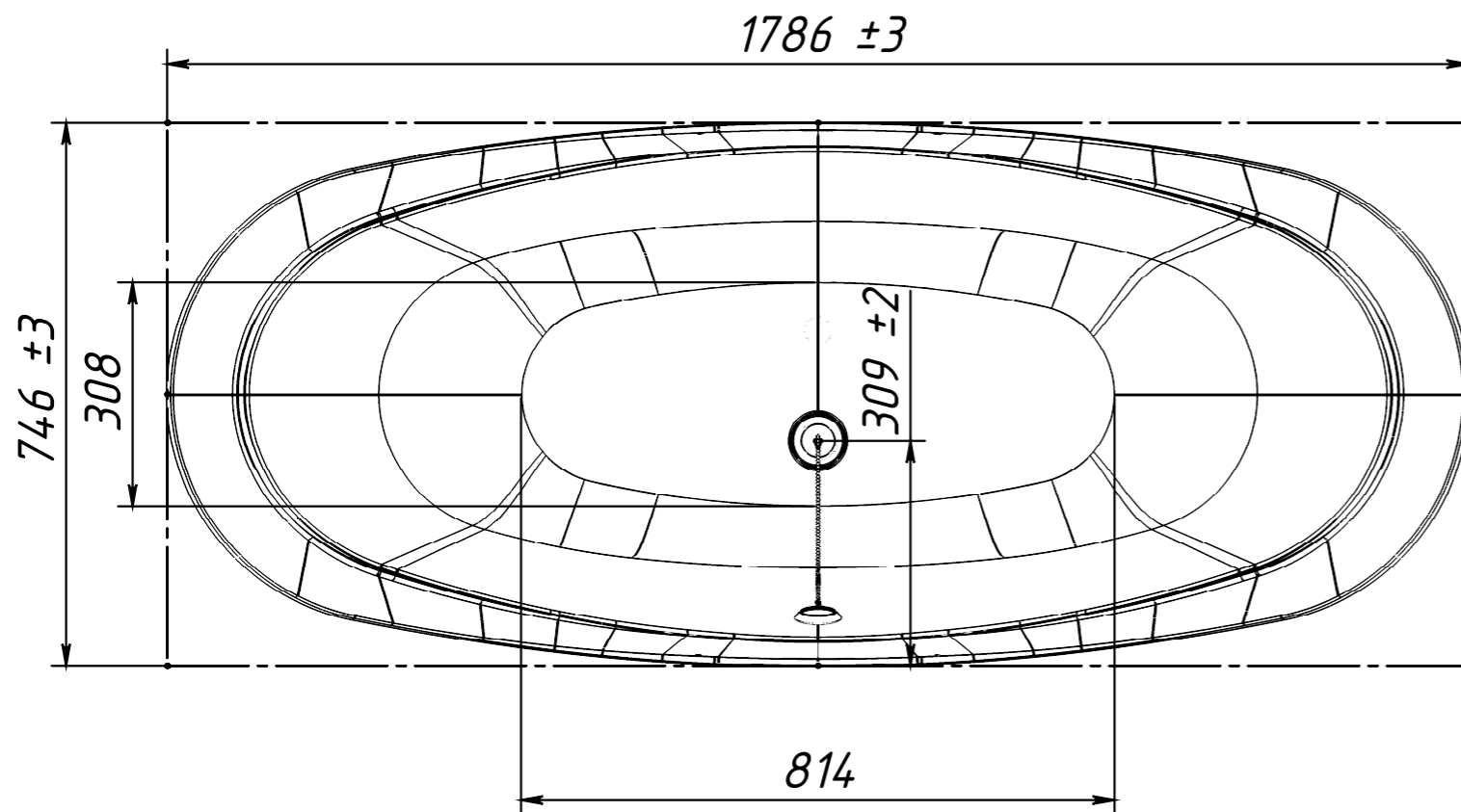
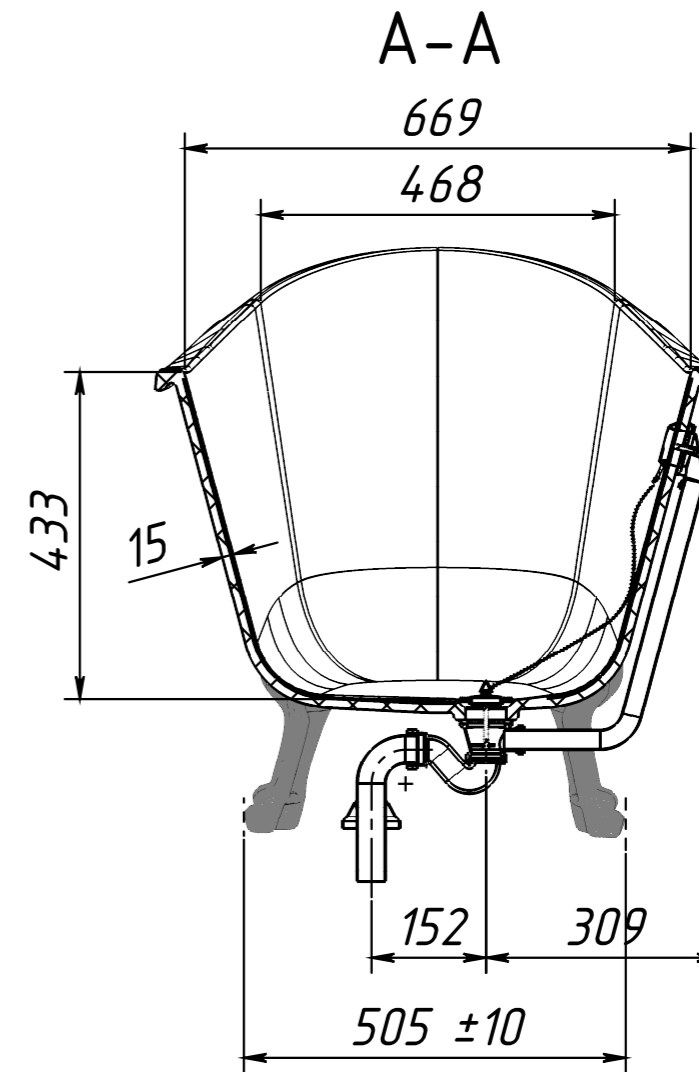
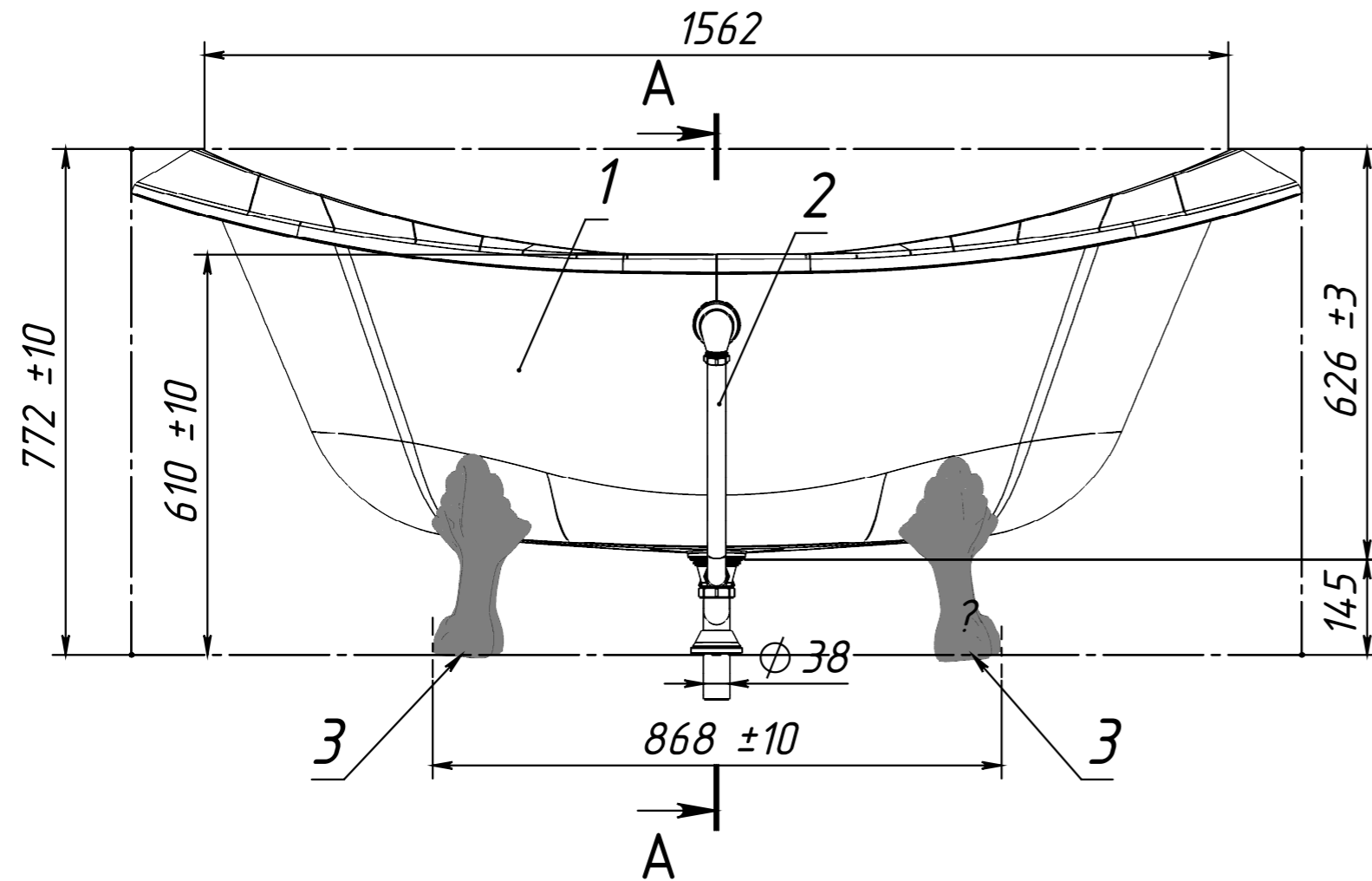


Масса набора - 87.5 кг
 Масс ванны - 76 кг
 Масса опор - 9.6 кг
 Масса сифона - 2 кг
 Объем - 200 литров
 Материал ободор - металл
 Материал сифона - сталь
 Материал ванны - искусственный мрамор



Инв. № подл.	Подпись и дата
Взам. инв. №	Инв. № дубл.
Подпись и дата	Подпись и дата

Ванна Ромео BR-1750				
Изм/Лист	№ докум.	Подп.	Дата	
Разраб.	Близнюк	07.02.2022		Ванна отдельностоящая
Пров.				
Т. контр.				
Метролог				
Н. контр.	Бокий			Сборочный чертёж
Утв.	Близнюк			
				Лит.
				Масса
				Масштаб
				87.5
				1:8
				Лист 1
				Листов 2
				СП
				"Белюкс"

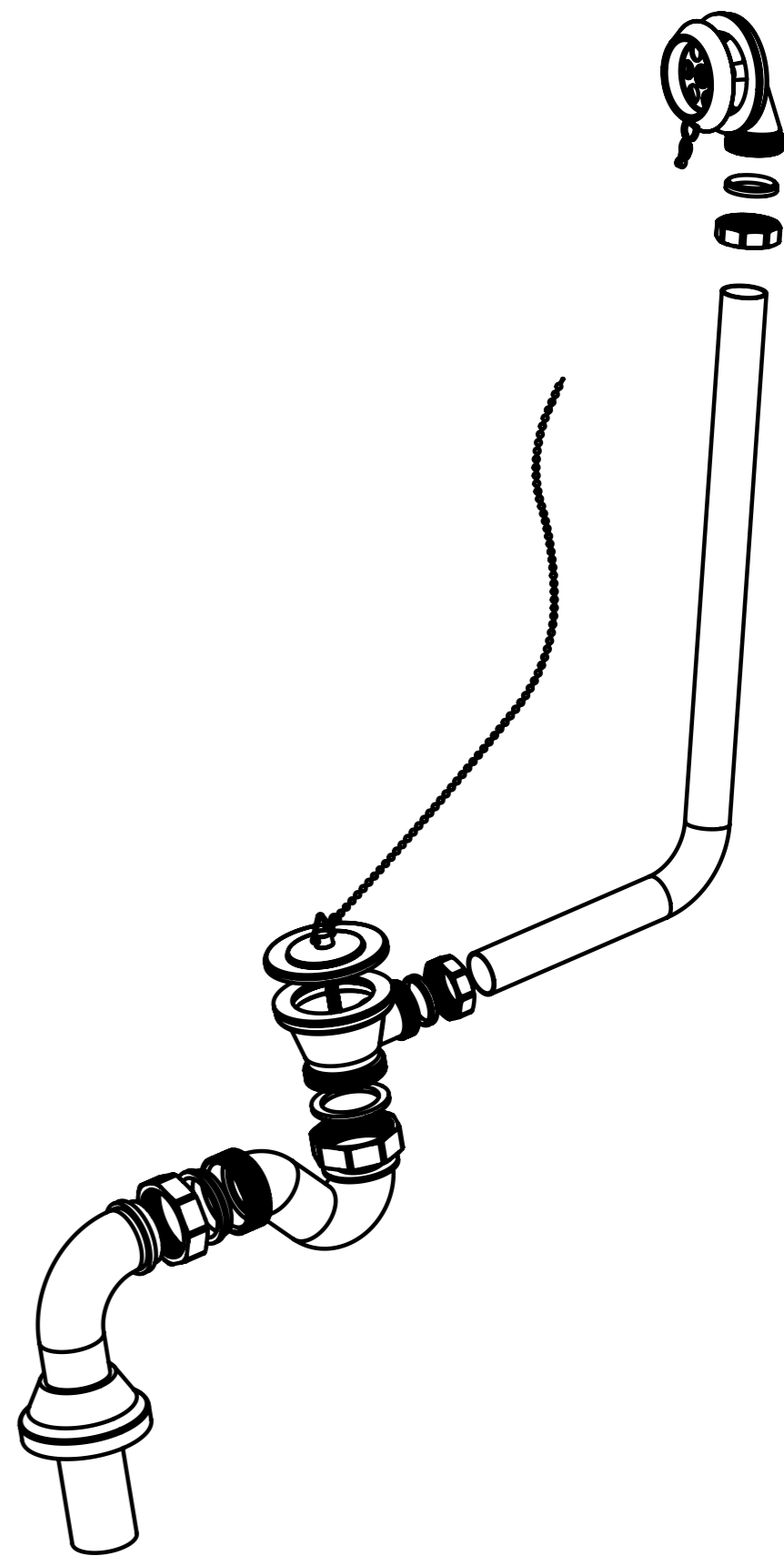
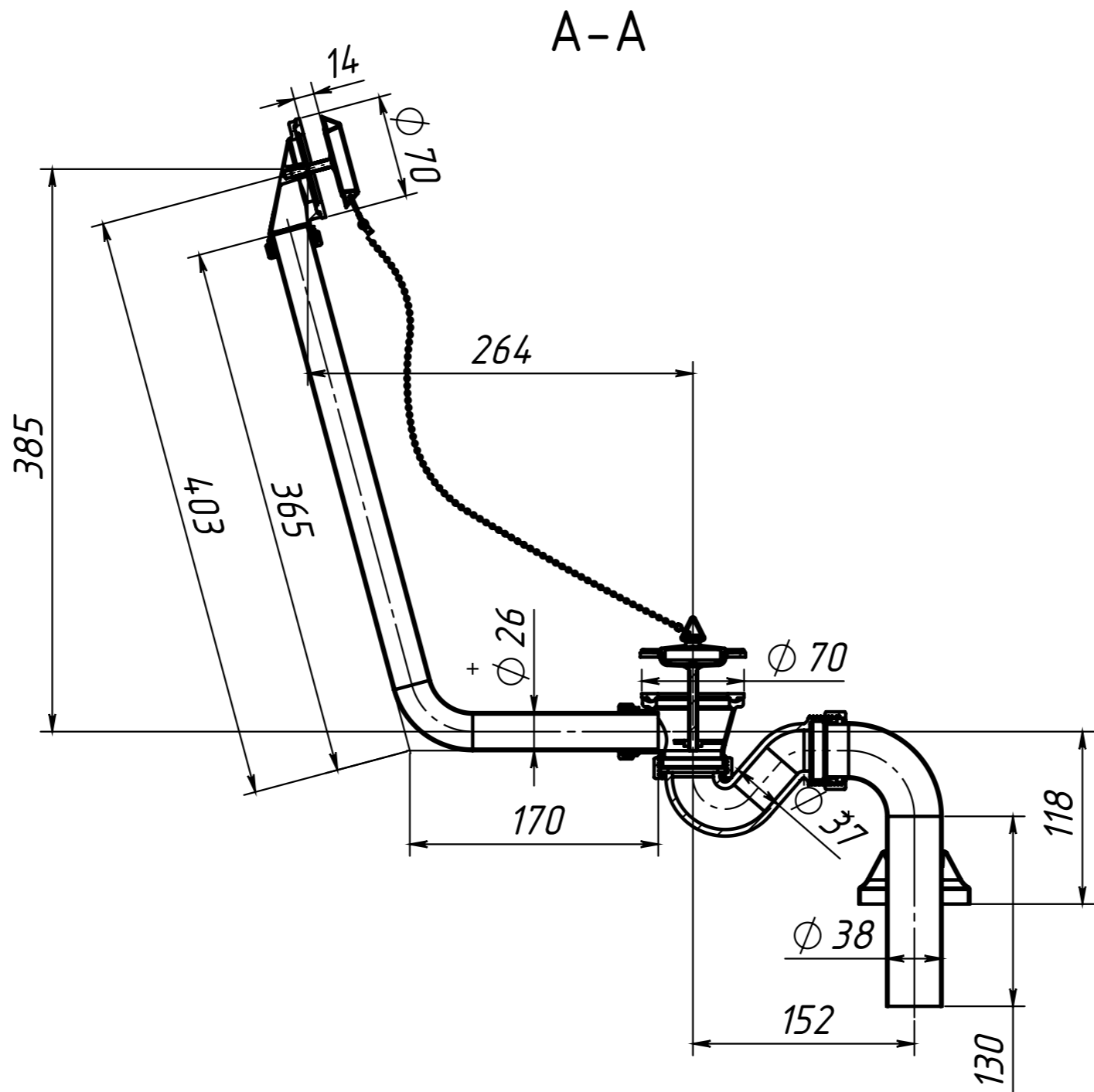
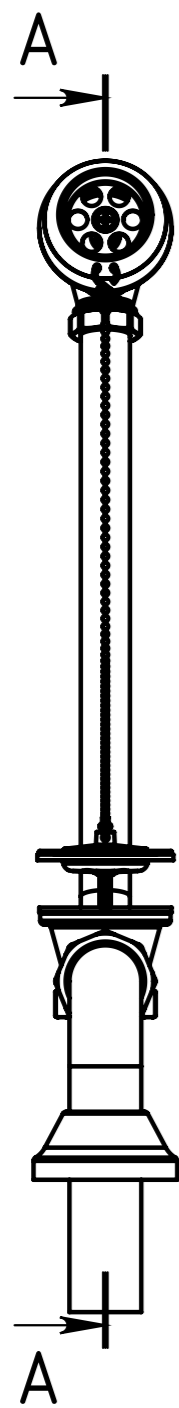


ПОЗИЦИЯ	Обозначение	Наименование	Масса	К-ВО
1	Вана Ромео ВР-1750	Ванна отдельно стоящая	76	1
2	Перелив-сифон для ванны из стали	Перелив-сифон для ванны из стали	2	1
3	Опора под ванну	Опора под ванну	2,4	4

Изм.	Лист	№ докум	Подп.	Дата
------	------	---------	-------	------

Ванна Ромео ВР-1750

Инв. № подл. Подп. и дата. Взаим. инв. № Инв. № дубл. Подп. и дата.



Инв. N подл.	Подп. и дата	Взаим. инв. N дубл.	Подп. и дата