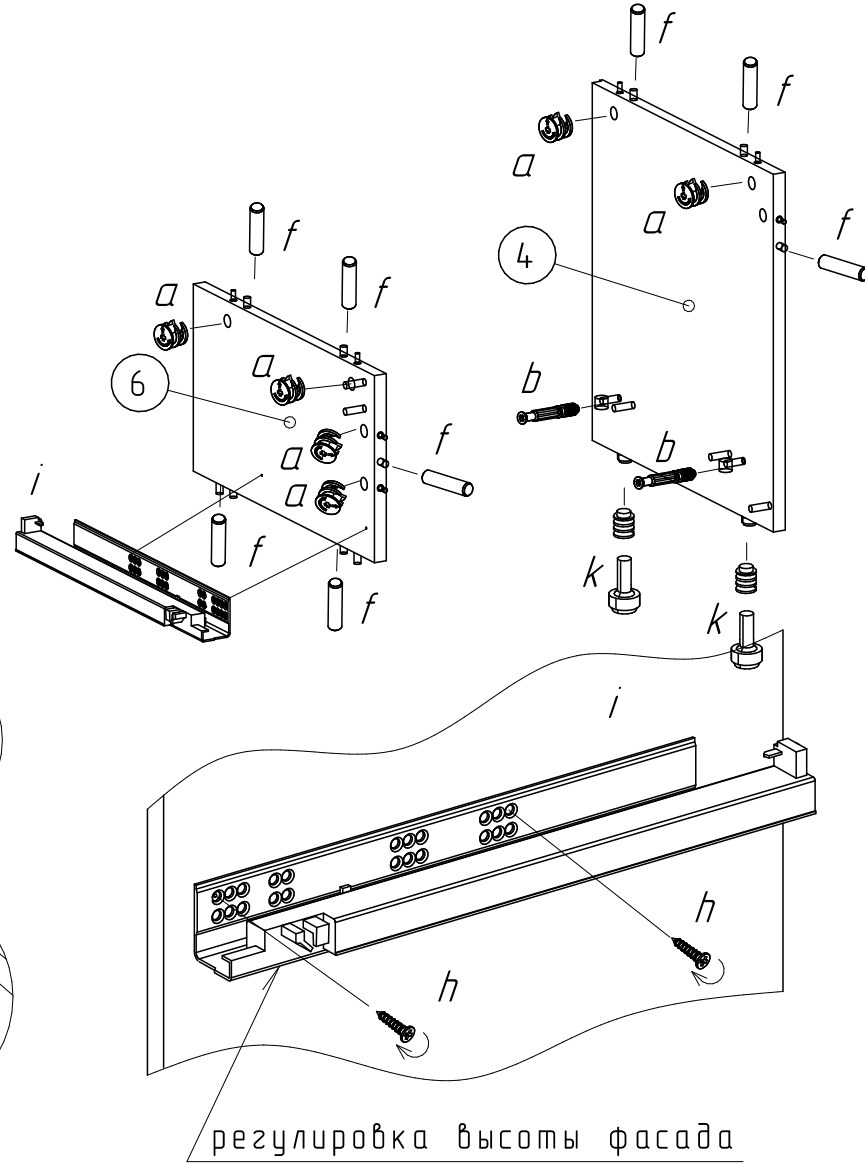
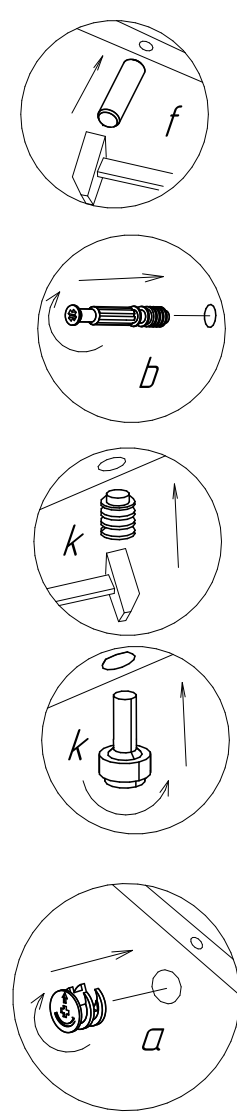
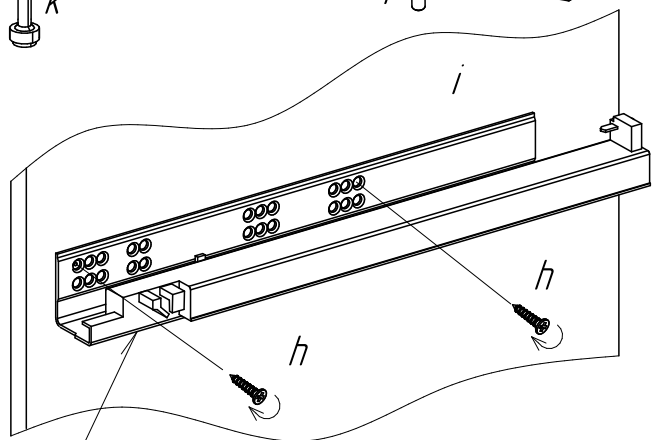
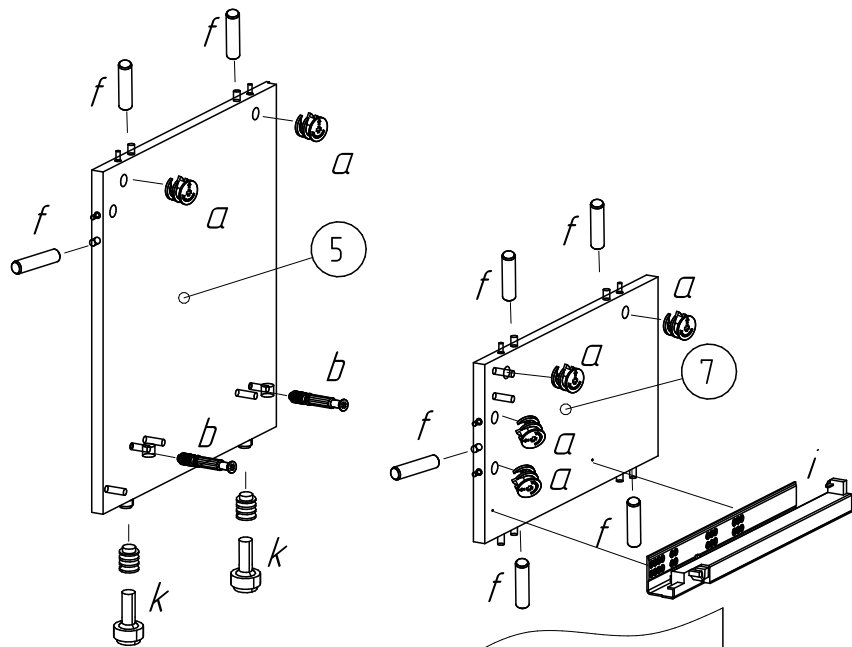
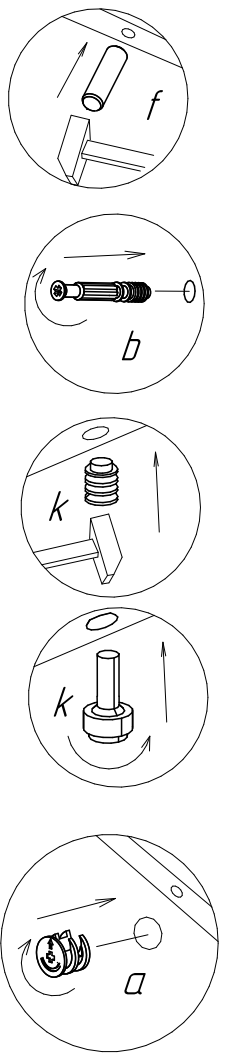


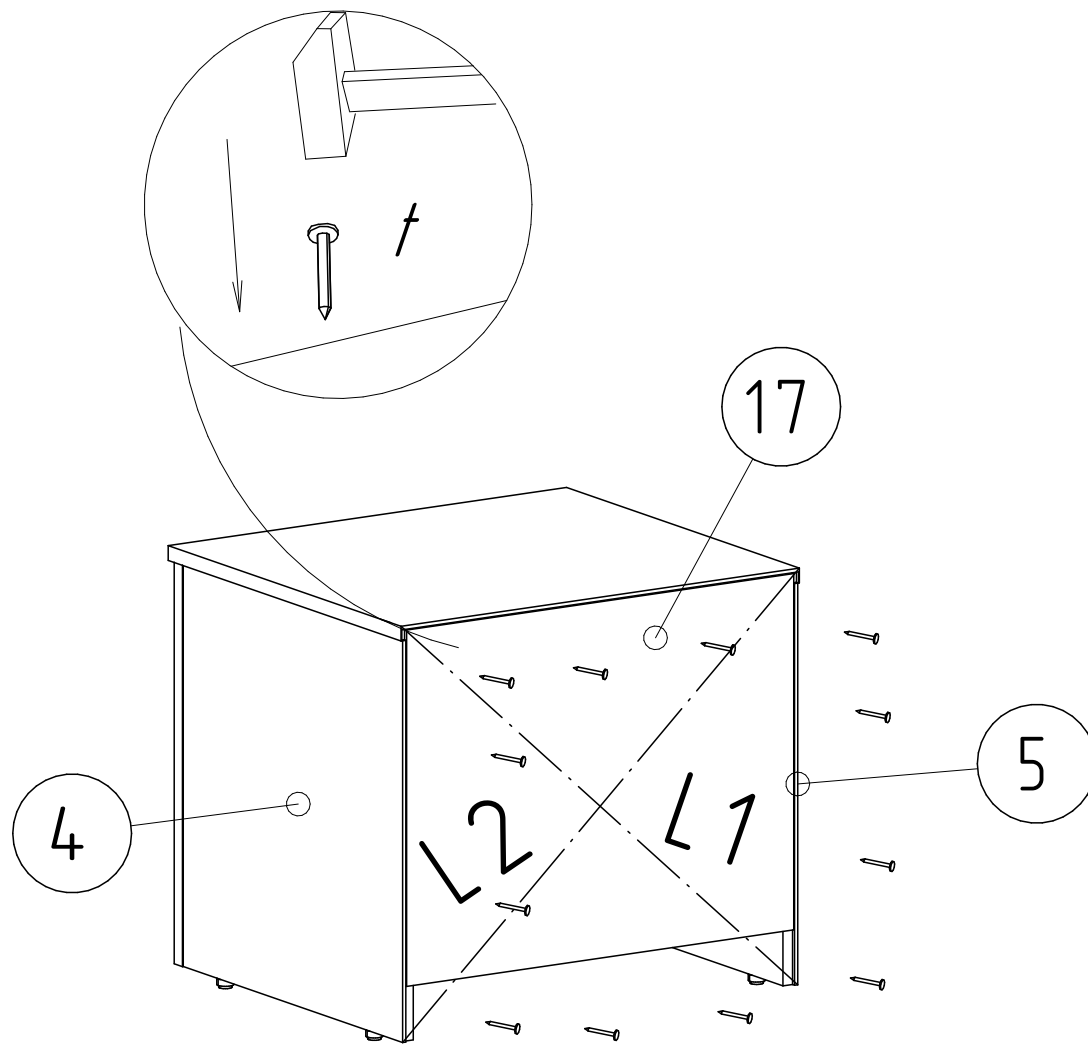
Расположение отв. для направляющей

## Заднюю стенку №12 установить после полки №18





регулировка высоты фасада



L1=L2

### Инструкция по эксплуатации.

Качество и комплектность изделия рекомендуется проверять при покупке в распакованном виде. Сборка изделия должна производиться согласно изложенной инструкции.

В процессе эксплуатации изделий необходимо периодически затягивать ослабленные винтовые соединения. В случае перемещения изделия, перед его перестановкой, необходимо полностью освободить его от груза. Во избежание поломки имеющихся опор передвижение осуществлять приподнимая изделие над уровнем пола.

Удаление пыли с изделий следует производить слегка влажной мягкой салфеткой. Во избежание коробления деталей и изменения цвета изделия следует избегать установки мебели на прямых солнечных лучах.

При эксплуатации изделий мебели **запрещается** :

- устанавливать мебель вблизи отопительных приборов и вплотную к сырым стенам и в помещениях с относительной влажностью более 70%;
- температура нагрева элементов мебели не должна превышать +40 °С.
- в процессе сборки и эксплуатации изделий становиться ногами на горизонтальные щиты и витрины;
- применять химические чистящие средства для уборки мебели.

### Гарантии изготовителя

Гарантийный срок эксплуатации изделия-24 месяца со дня продажи магазином. В период гарантийного срока изготовитель гарантирует ремонт изделий или их замену, если потребителем не нарушены правила эксплуатации.

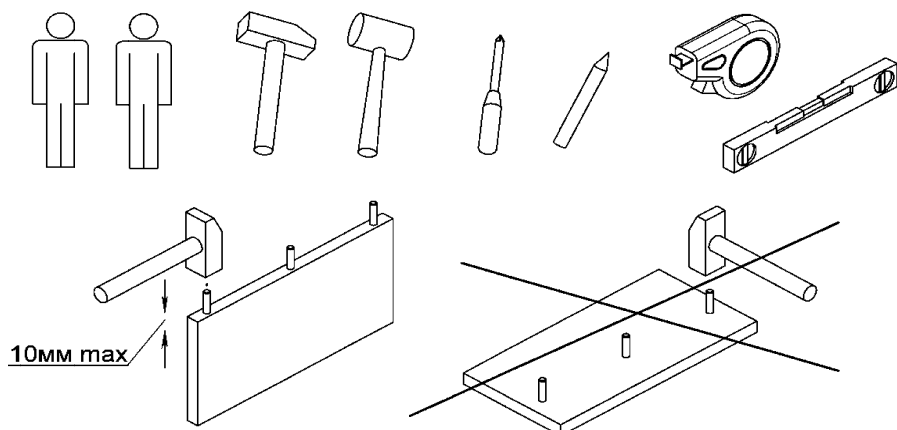
Претензии предъявляются потребителем непосредственно в торговую организацию, где была приобретена мебель, предъявив настоящую инструкцию и копию товарного чека.

Изделие соответствует требованиям ГОСТ 16371-93, ТР ТС 025/2012.


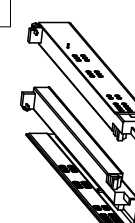

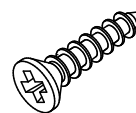
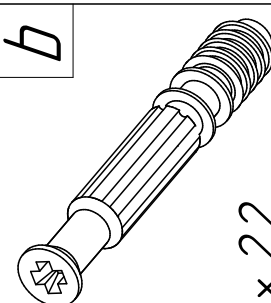
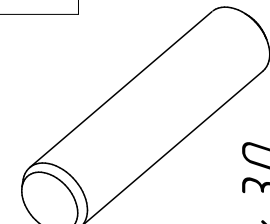
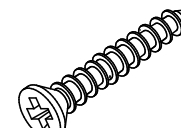
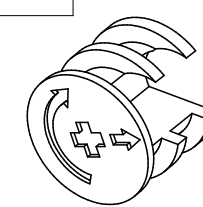
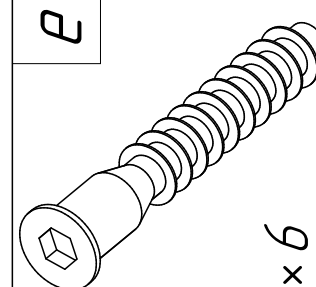
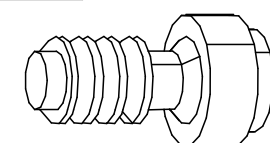
Срок службы мебели 3 года.

5.Предприятие-изготовитель оставляет за собой право вносить изменения в конструкцию изделия, не ухудшая его конструктивные и эксплуатационные характеристики.

6. Для сборки изделий рекомендуется привлекать квалифицированных специалистов.

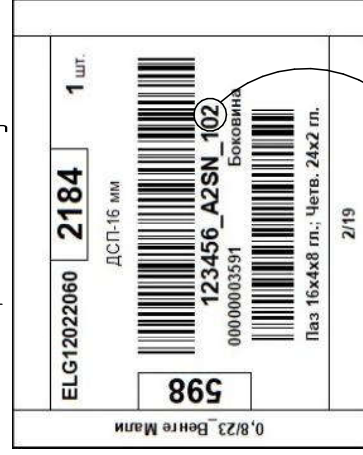


## Фурнитура

 x 6	 x 1	
 x 22	 x 8 3,5x16	
 x 22	 x 30	 x 4 3,5x30
 x 22	 x 6	 x 4

# ВНИМАНИЕ!

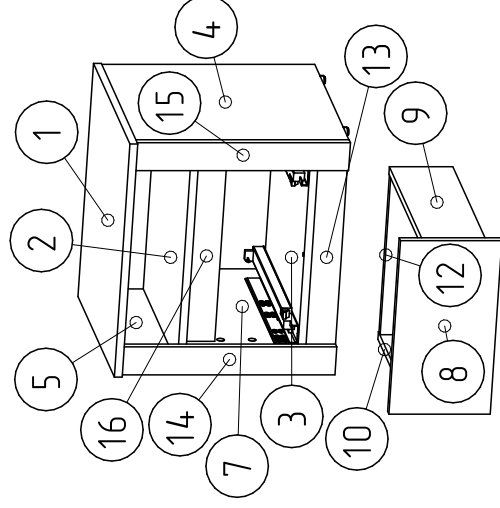
Перед сборкой проверить целостность упаковки



Номер детали

## Спецификация на панели

№	Наименование	Размер с кромкой		Кол-во
		Длина	Ширина	
001	Крышка	500	450	1
002	Полка	464	420	1
003	Полк	464	420	1
004	Боковина	434	424	1
005	Боковина	434	424	1
006	Боковина	420	227	1
007	Боковина	420	227	1
008	Фасад	372	206	1
009	Боковина ящика	400	129	1
010	Боковина ящика	400	129	1
011	Фальшпанель ящика	338	114	1
012	Задняя стенка ящика	338	114	1
013	Цоколь	464	60	1
014	Фальш.	60	434	1
015	Фальш.	60	434	1
016	Фальш.	378	60	1
017	Задняя ст.	385	486	1
018	Дно ящика	348	398	1





ООО "РЭЙГРУПП" Мебельная компания

Тел.: +375 44 716 7000; e-mail: raygroup@mail.ru; [www.mray.by](http://www.mray.by)

**Тумба Бромс ТК-09(1У)  
500x460x450**

(BROMOTK9500)

Инструкция по сборке

