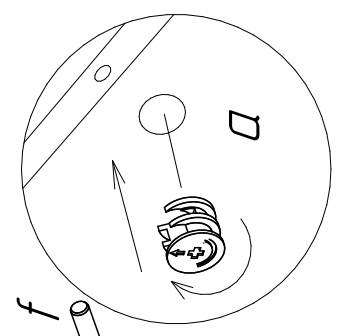
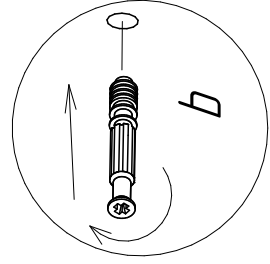
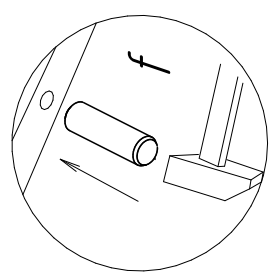
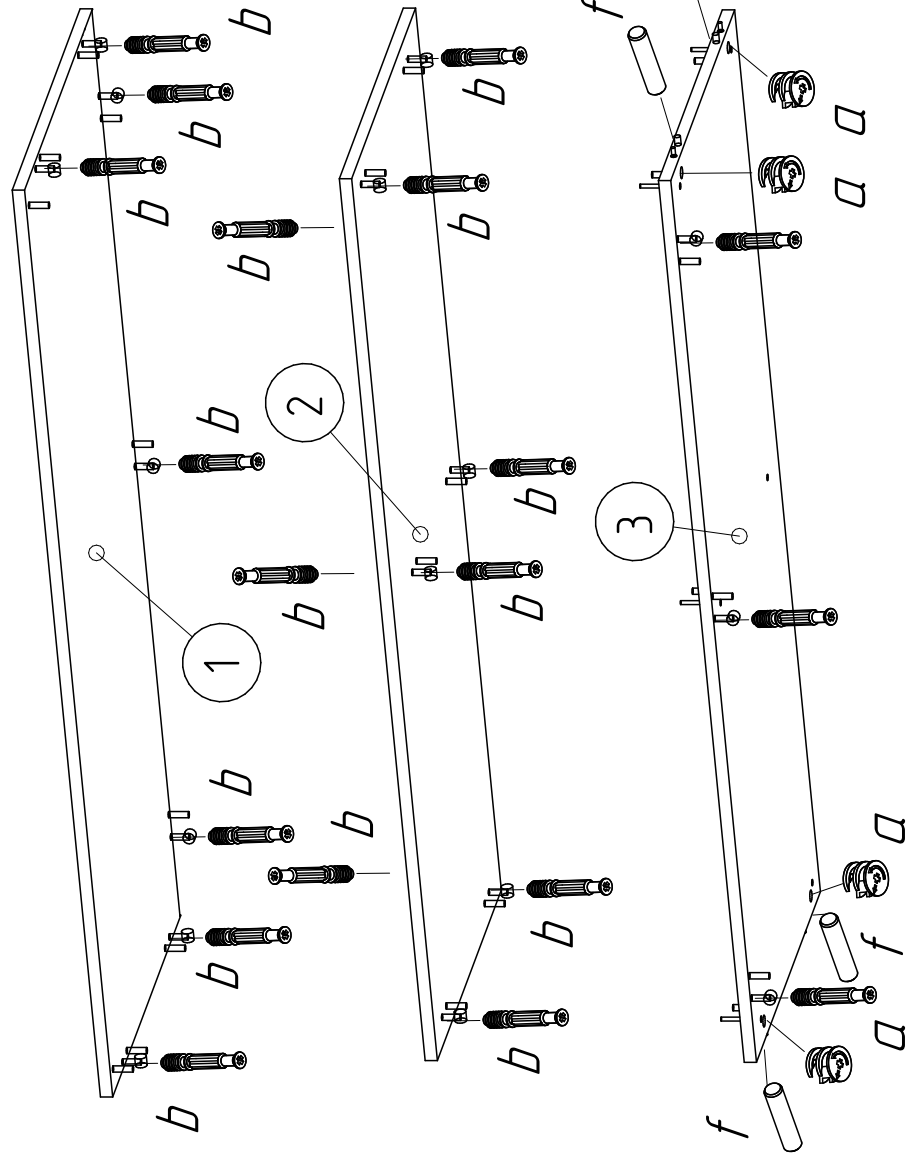
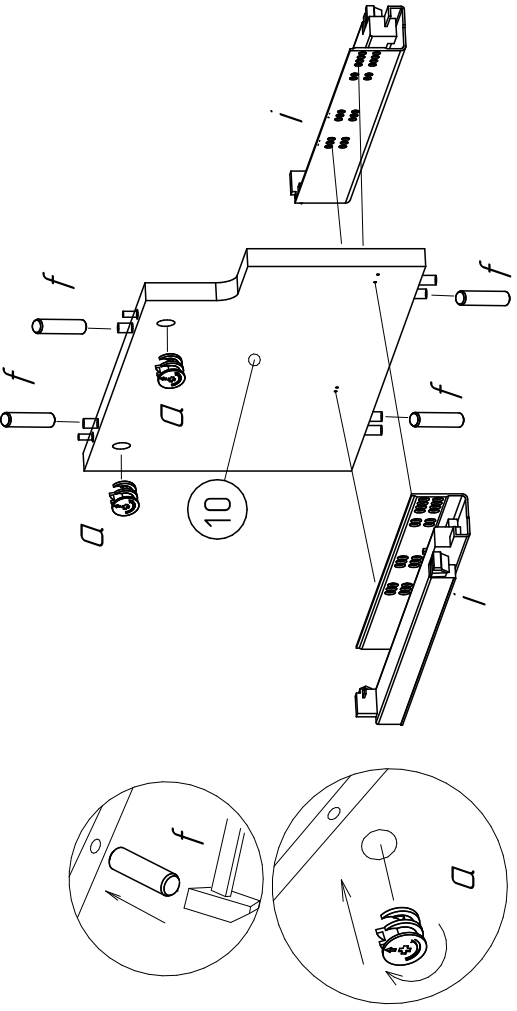


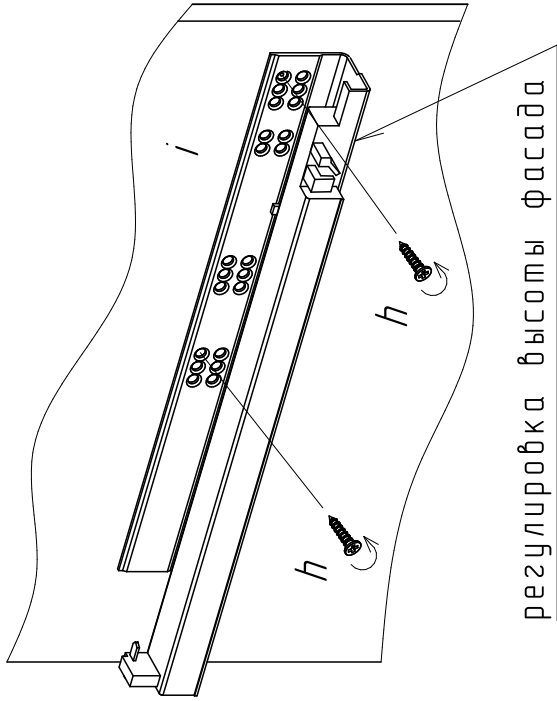
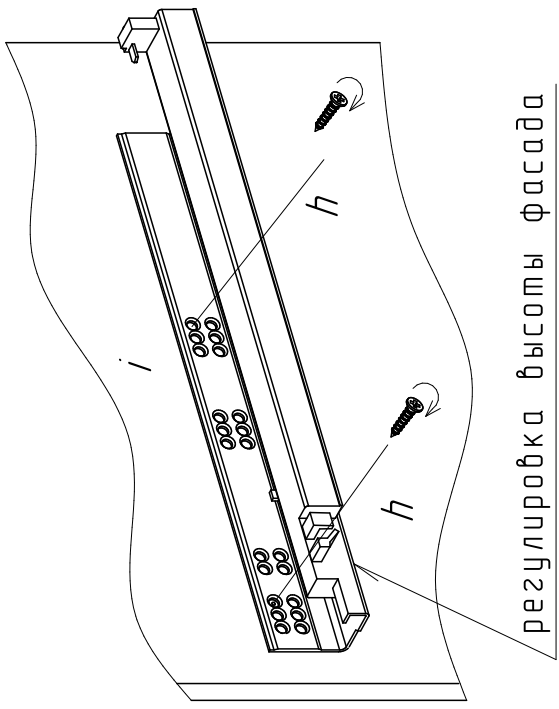
Расположение отв. для направляющей

### Заднюю стенку №14 установить после полки №20



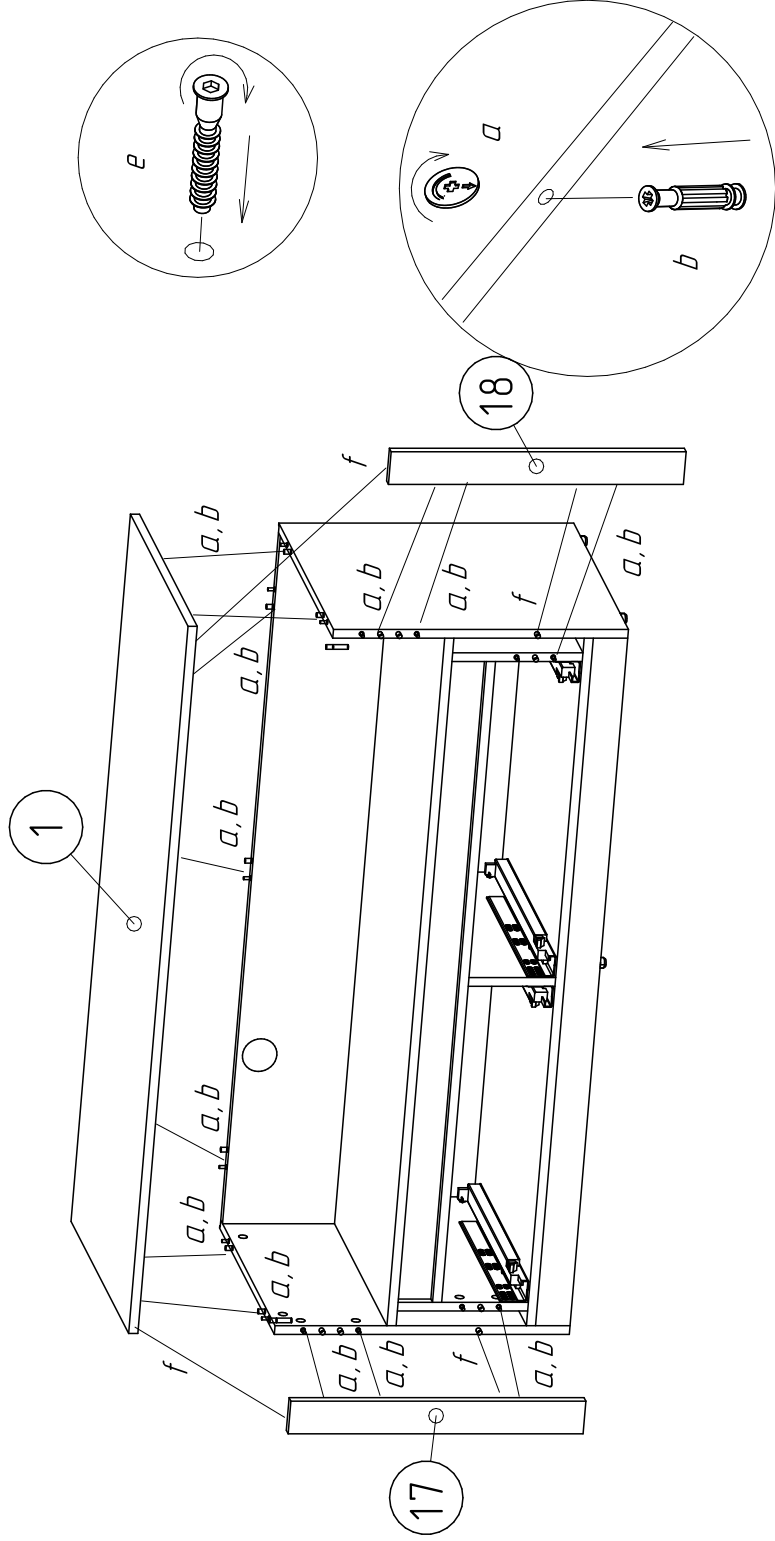


5

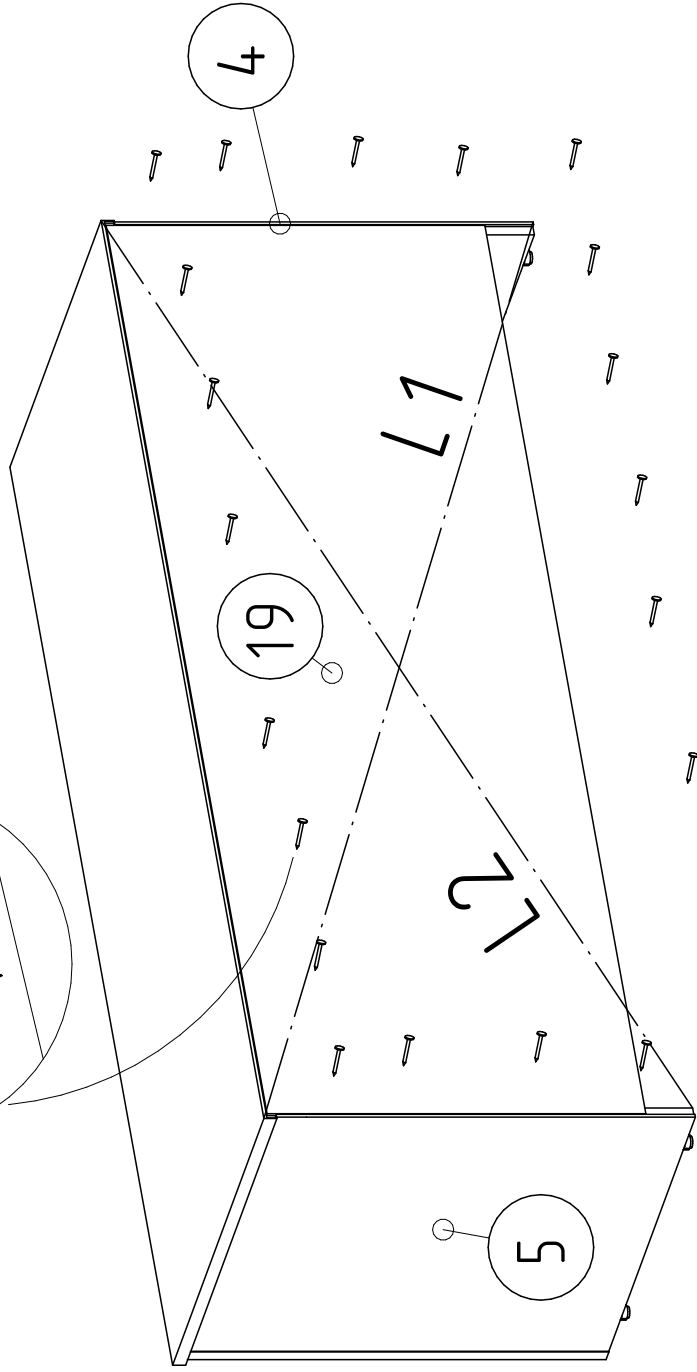
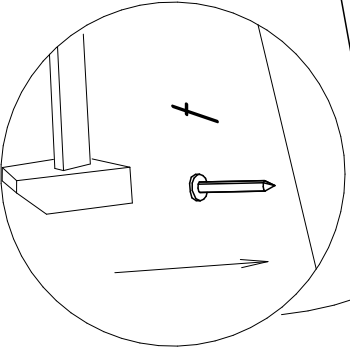


регулировка высоты фасада

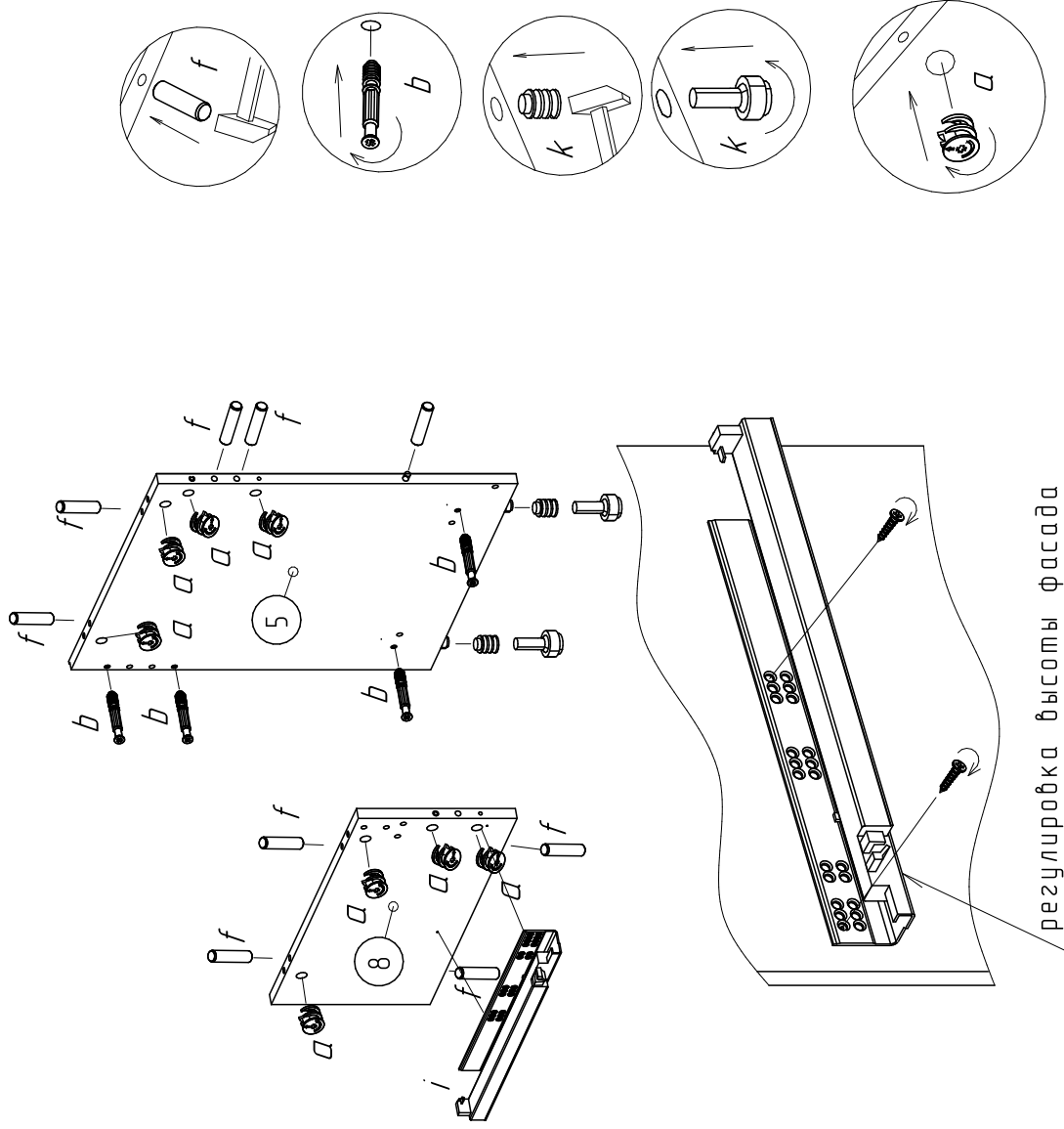
регулировка высоты фасада



10



$L1=L2$



регулировка высоты фасада

### Инструкция по эксплуатации.

Качество и комплектность изделия рекомендуется проверять при покупке в распакованном виде. Сборка изделия должна производиться согласно изложенной инструкции.

В процессе эксплуатации изделий необходимо периодически затягивать ослабленные винтовые соединения. В случае перемещения изделия, перед его перестановкой, необходимо полностью освободить его от груза. Во избежание поломки имеющихся опор передвижение осуществлять приподнимая изделие над уровнем пола.

Удаление пыли с изделий следует производить слегка влажной мягкой салфеткой. Во избежание коробления деталей и изменения цвета изделия следует избегать установки мебели на прямых солнечных лучах.

При эксплуатации изделий мебели **запрещается** :

- устанавливать мебель вблизи отопительных приборов и вплотную к сырым стенам и в помещениях с относительной влажностью более 70%;
- температура нагрева элементов мебели не должна превышать +40 °С.
- в процессе сборки и эксплуатации изделий становиться ногами на горизонтальные щиты и витрины;
- применять химические чистящие средства для уборки мебели.

### Гарантии изготовителя

Гарантийный срок эксплуатации изделия-24 месяца со дня продажи магазином. В период гарантийного срока изготовитель гарантирует ремонт изделий или их замену, если потребителем не нарушены правила эксплуатации.

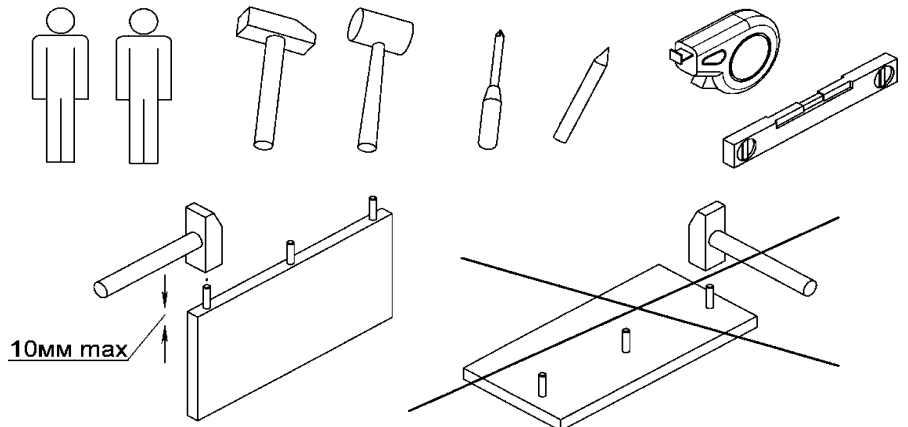
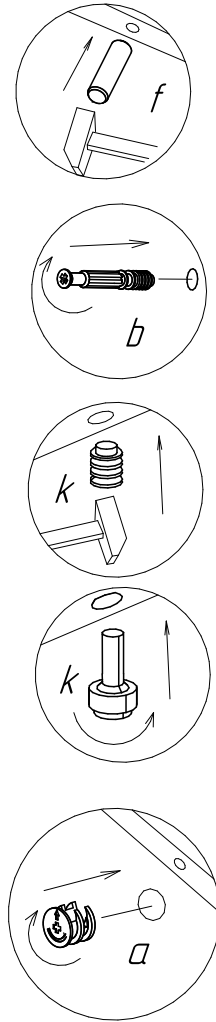
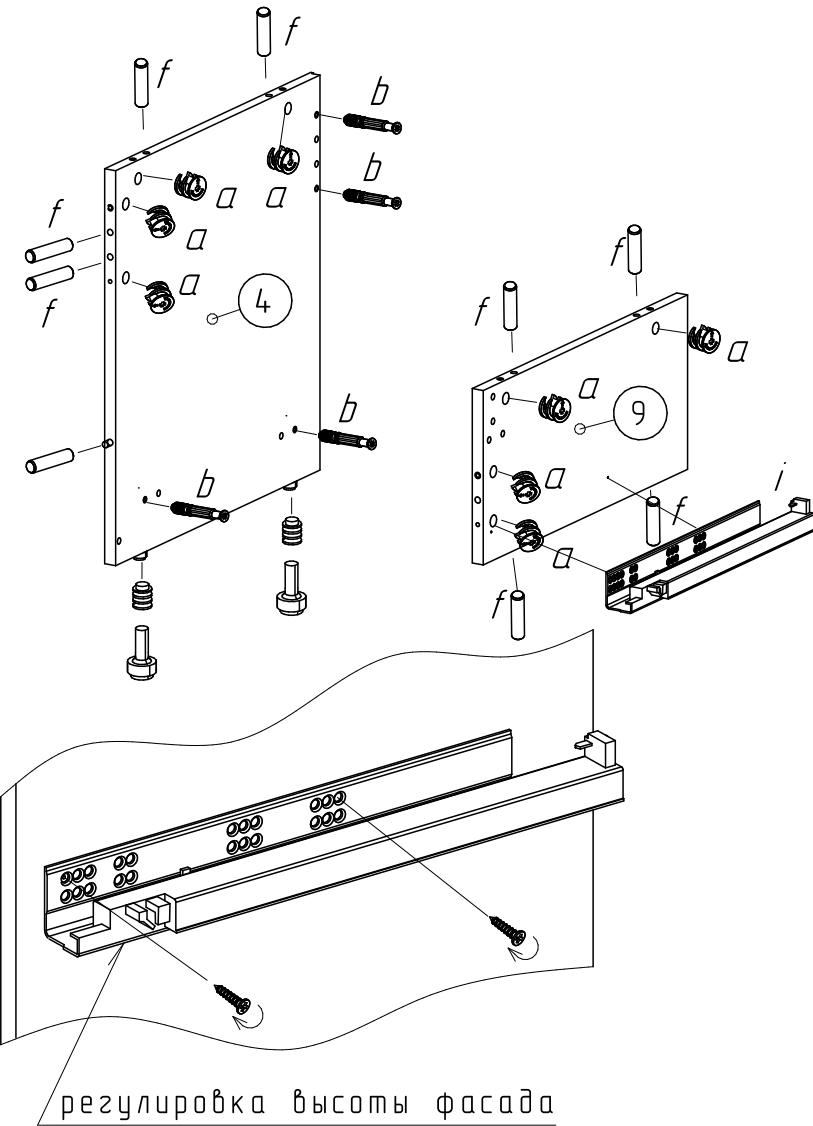
Претензии предъявляются потребителем непосредственно в торговую организацию, где была приобретена мебель, предъявив настоящую инструкцию и копию товарного чека.

Изделие соответствует требованиям ГОСТ 16371-93, ТР ТС 025/2012.

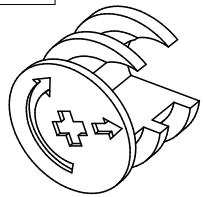
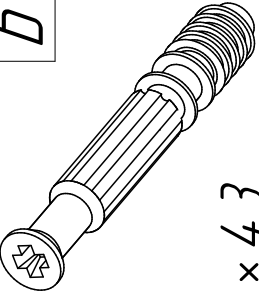
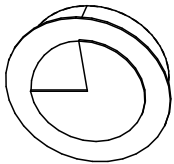
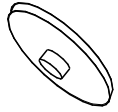
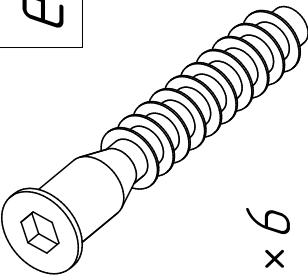
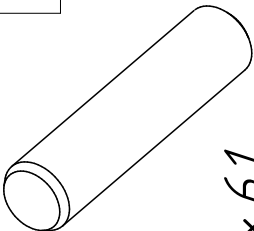
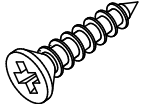
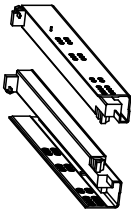
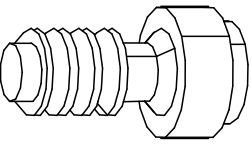
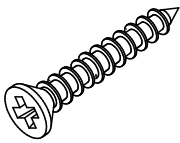

Срок службы мебели 3 года.

5.Предприятие-изготовитель оставляет за собой право вносить изменения в конструкцию изделия, не ухудшая его конструктивные и эксплуатационные характеристики.

6. Для сборки изделий рекомендуется привлекать квалифицированных специалистов.

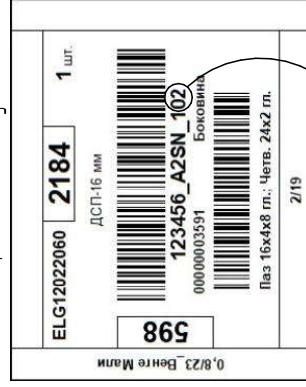


# Фурнитура

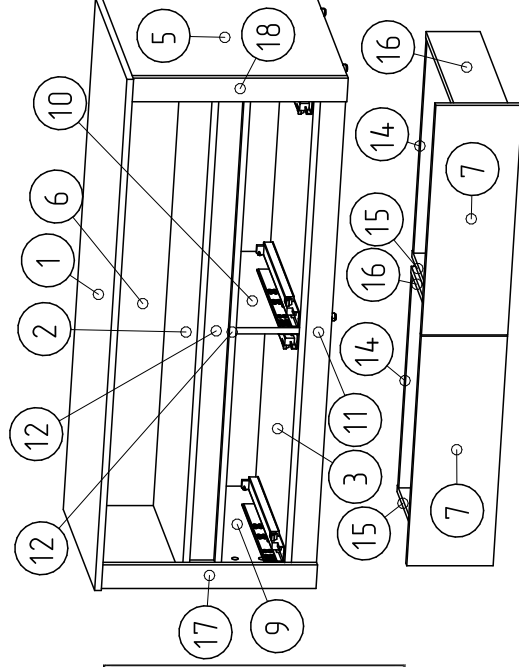
|   |  |   |  |
|---|--|---|--|
| <p><b>a</b></p>  <p>x 43</p> | <p><b>b</b></p>  <p>x 43</p>       | <p><b>s</b></p>  <p>x 1</p>        | <p><b>u</b></p>  <p>x 8</p> |
| <p><b>e</b></p>  <p>x 6</p>  | <p><b>f</b></p>  <p>x 61</p>       | <p><b>h</b></p>  <p>x 8 3,5x16</p> | <p><b>i</b></p>  <p>x 2</p> |
| <p><b>k</b></p>  <p>x 5</p>  | <p><b>m</b></p>  <p>x 8 3,5x30</p> | <p><b>t</b></p>  <p>x 46</p>       |  |

# ВНИМАНИЕ!

Перед сборкой проверить целостность упаковки



Номер детали



## Спецификация на панели

| №   | Наименование        | Размер с кромкой |        | Кол-во |
|-----|---------------------|------------------|--------|--------|
|     |                     | Длина            | Ширина |        |
| 001 | Крышка              | 1300             | 510    | 1      |
| 002 | Полка               | 1264             | 480    | 1      |
| 003 | Полка               | 1264             | 480    | 1      |
| 004 | Боковина            | 514              | 484    | 1      |
| 005 | Боковина            | 514              | 484    | 1      |
| 006 | Задняя ст.          | 1264             | 195    | 1      |
| 007 | Фасад               | 584              | 206    | 2      |
| 008 | Стойка              | 480              | 227    | 1      |
| 009 | Стойка              | 480              | 227    | 1      |
| 010 | Стойка              | 480              | 227    | 1      |
| 011 | Цоколь              | 1264             | 60     | 1      |
| 012 | Фальш               | 1178             | 60     | 2      |
| 013 | Фальшпанель ящика   | 541              | 114    | 2      |
| 014 | Задняя стенка ящика | 541              | 114    | 2      |
| 015 | Боковина ящика      | 450              | 129    | 2      |
| 016 | Боковина ящика      | 450              | 129    | 2      |
| 017 | Фальш               | 60               | 514    | 1      |
| 018 | Фальш               | 60               | 514    | 1      |
| 019 | Задняя ст.          | 1286             | 465    | 1      |
| 020 | Дно ящика           | 551              | 448    | 2      |



ООО "РЭЙГРУПП" Мебельная компания

Тел.: +375 44 716 7000; e-mail: raygroupe@mail.ru; [www.mray.by](http://www.mray.by)

**Тумба под тв Bromo ТВ-08 (2Y)  
1300x540x510**

(BROMOTV8130)

Инструкция по сборке

