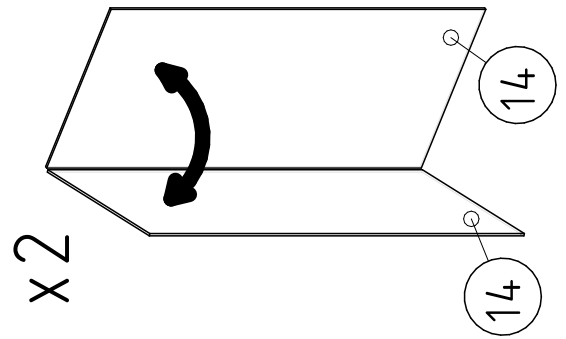
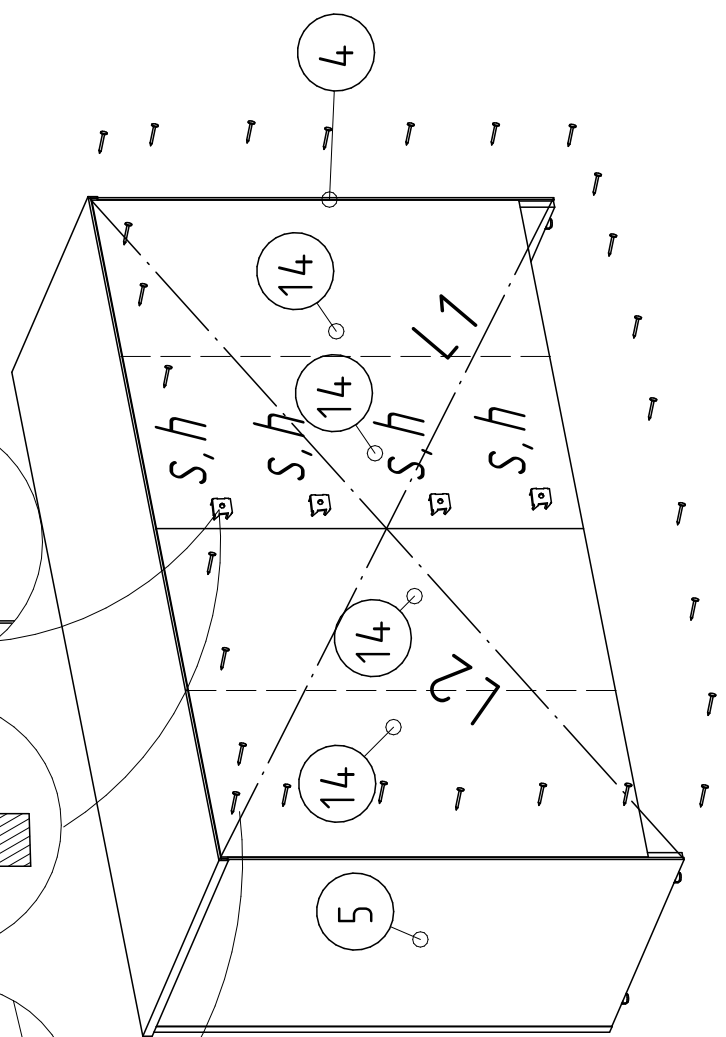
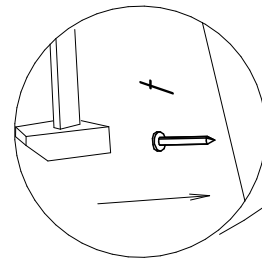
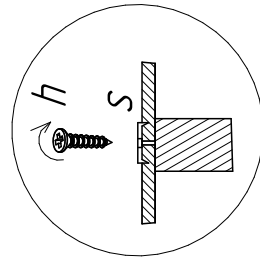
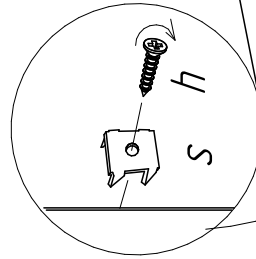
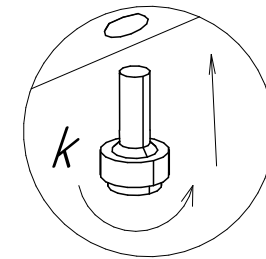
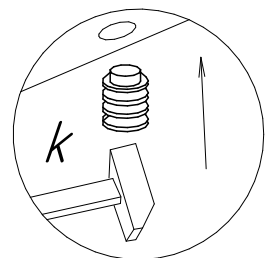
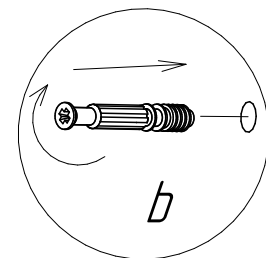
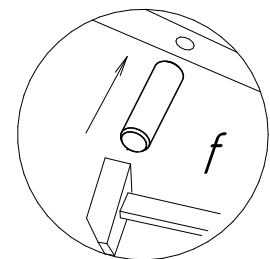
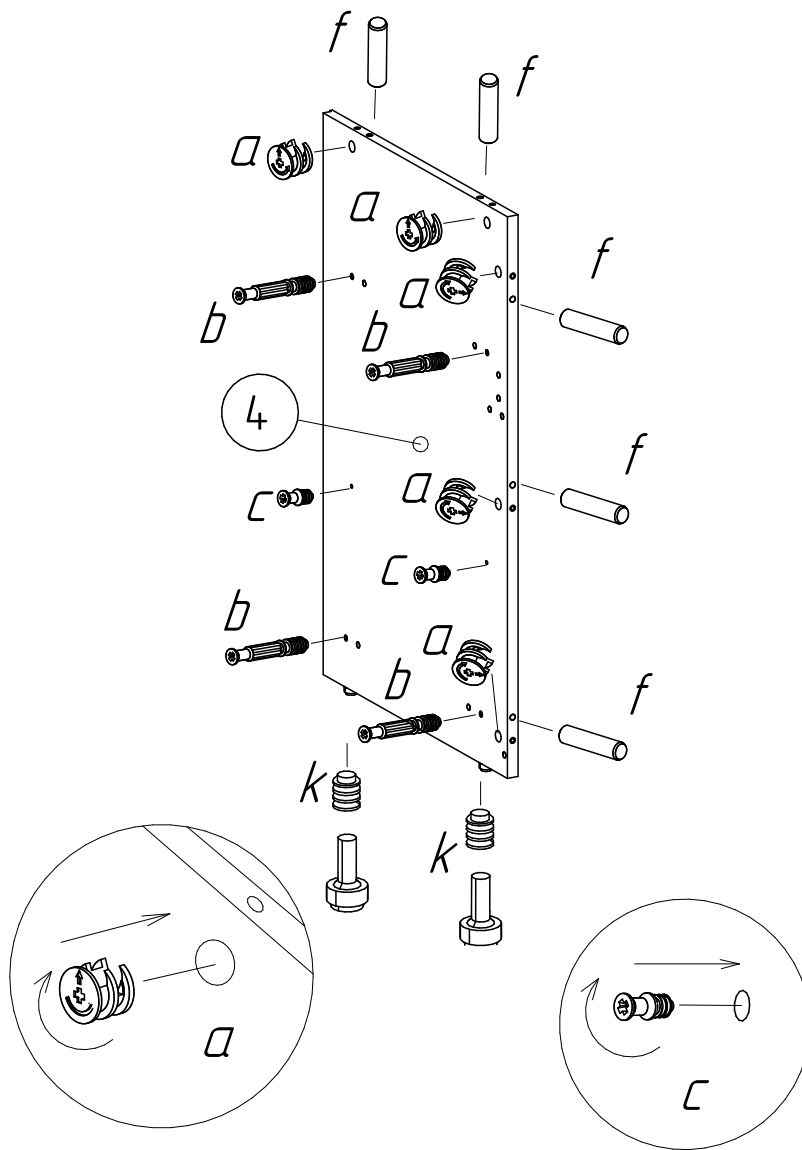
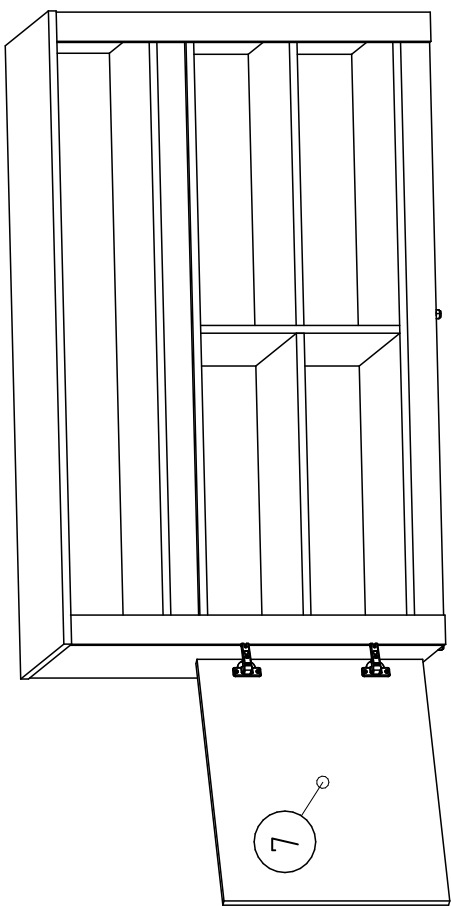
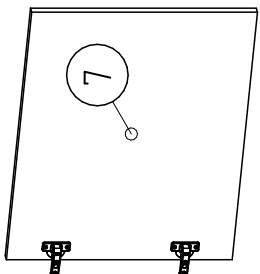
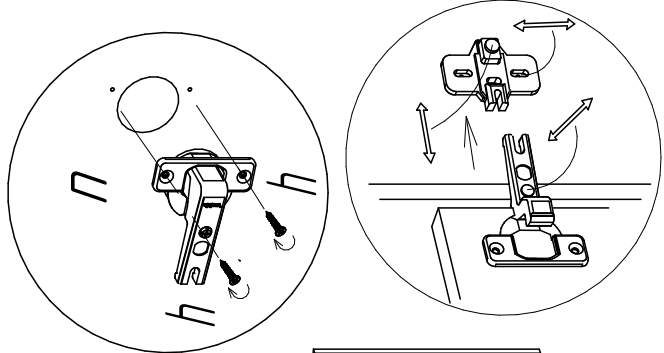


5



10



Инструкция по эксплуатации.

Качество и комплектность изделия рекомендуется проверять при покупке в распакованном виде. Сборка изделия должна производиться согласно изложенной инструкции.

В процессе эксплуатации изделий необходимо периодически затягивать ослабленные винтовые соединения. В случае перемещения изделия, перед его перестановкой, необходимо полностью освободить его от груза. Во избежание поломки имеющихся опор передвижение осуществлять приподнимая изделие над уровнем пола.

Удаление пыли с изделий следует производить слегка влажной мягкой салфеткой. Во избежание коробления деталей и изменения цвета изделия следует избегать установки мебели на прямых солнечных лучах.

При эксплуатации изделий мебели **запрещается** :

- устанавливать мебель вблизи отопительных приборов и вплотную к сырым стенам и в помещениях с относительной влажностью более 70%;
- температура нагрева элементов мебели не должна превышать +40 °С.
- в процессе сборки и эксплуатации изделий становиться ногами на горизонтальные щиты и витрины;
- применять химические чистящие средства для уборки мебели.

Гарантии изготовителя

Гарантийный срок эксплуатации изделия-24 месяца со дня продажи магазином. В период гарантийного срока изготовитель гарантирует ремонт изделий или их замену, если потребителем не нарушены правила эксплуатации.

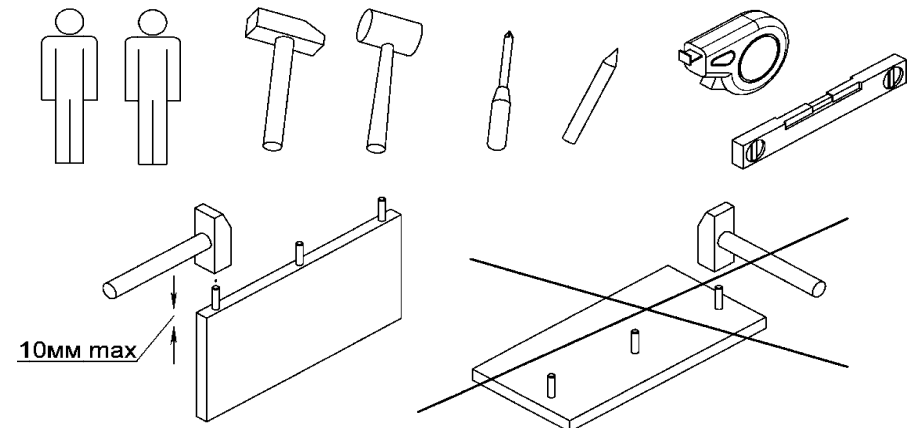
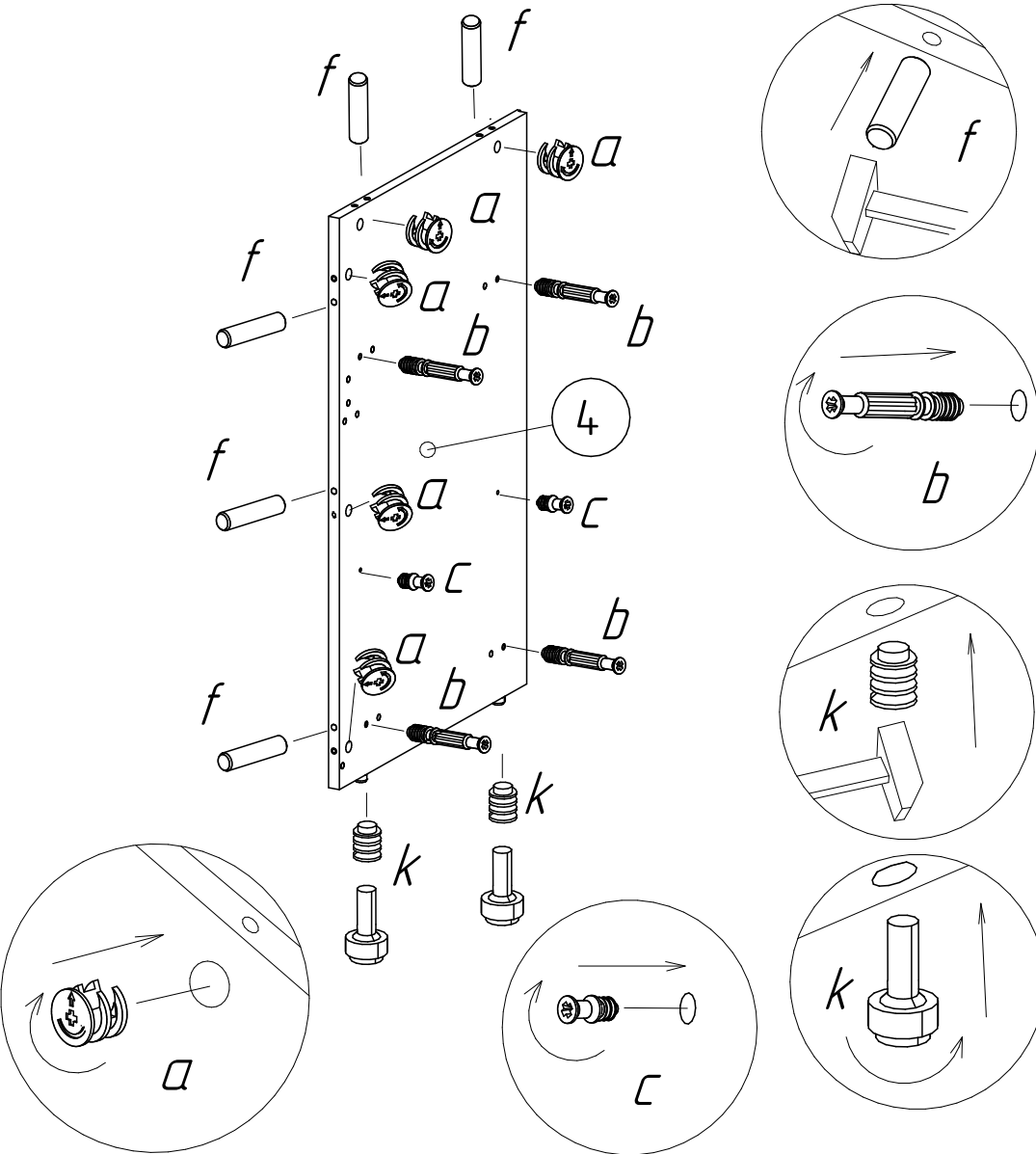
Претензии предъявляются потребителем непосредственно в торговую организацию, где была приобретена мебель, предъявив настоящую инструкцию и копию товарного чека.

Изделие соответствует требованиям ГОСТ 16371-93, ТР ТС 025/2012.

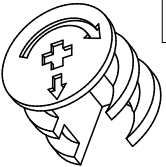
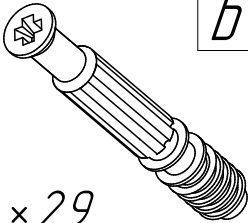
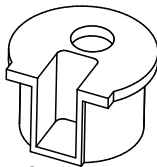

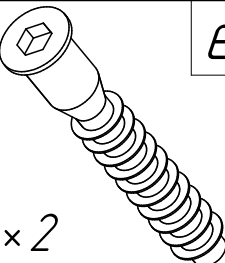
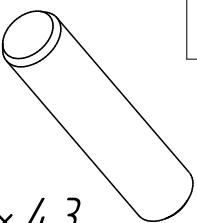


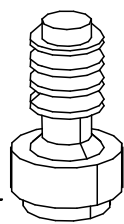
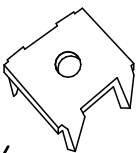
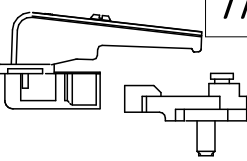
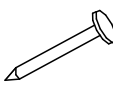
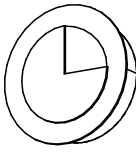
Срок службы мебели 3 года.

5.Предприятие-изготовитель оставляет за собой право вносить изменения в конструкцию изделия, не ухудшая его конструктивные и эксплуатационные характеристики.

6. Для сборки изделий рекомендуется привлекать квалифицированных специалистов.

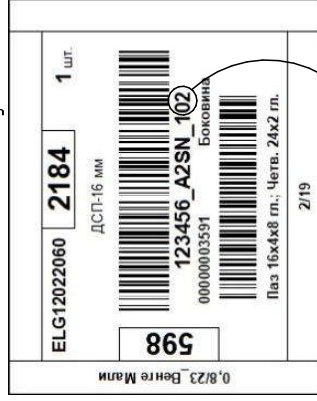


Фурнитура

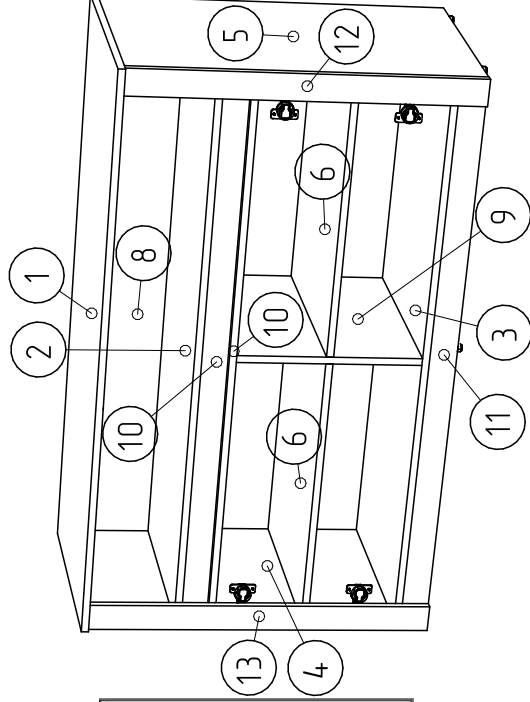
 × 29	 × 29	 × 8	 × 8
 × 2	 × 43	 × 12 3,5×16	 × 10
 × 5	 × 4	 × 4	 × 32
 × 1			

ВНИМАНИЕ!

Перед сборкой проверить целостность упаковки



Номер детали



Спецификация на панели

№	Наименование	Размер с кромкой		Кол-во
		Длина	Ширина	
001	Крышка	1300	510	1
002	Полка	1264	480	1
003	Полка	1264	480	1
004	Боковина	774	484	1
005	Боковина	774	484	1
006	Полка	624	479	2
007	Фасад	584	466	2
008	Задняя ст.	1264	195	1
009	Стойка	487	480	1
010	Фальш	1264	60	2
011	Цоколь	1264	60	1
012	Фальш	60	774	1
013	Фальш	60	774	1
014	Задняя ст.	725	321	4



ООО "РЭЙГРУПП" Мебельная компания

Тел.: +375 44 716 7000; e-mail: raygroup@mail.ru; www.mray.by

**Тумба под тв Бром ТВ-07(2D)
1300x800x510**

(BROMOTV7130)

Инструкция по сборке

